
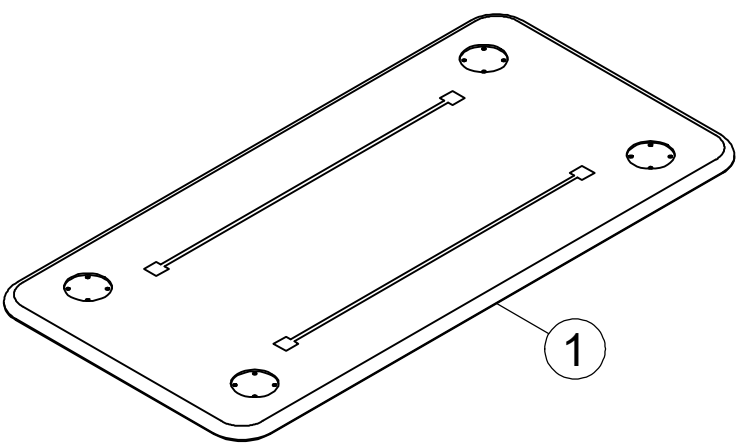
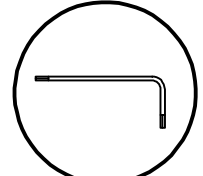
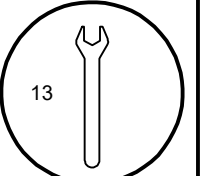


A

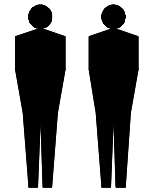


M 6/20 16X



10 - 15 min.



1 1 2 A

Tafels met een lengte van meer dan 200 cm zijn uitgerust met een spanningsregelaar/trekstang. Door spanning toe te voegen of af te nemen kan het tafelblad uitgelijnd worden.

