

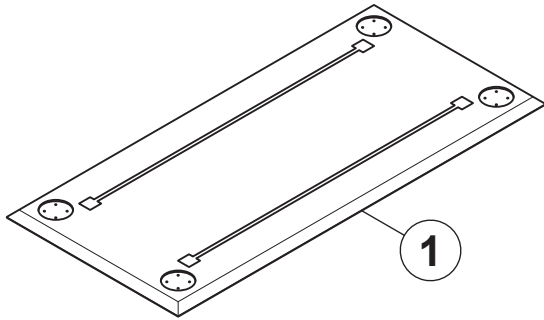
# montage instructies

aanbevolen gereedschap:

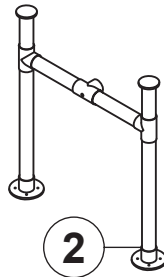


meubel: tafel

artikel: Ditte



1x



2

2x



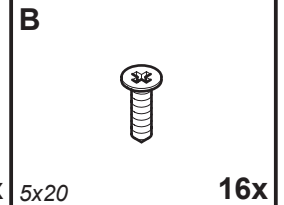
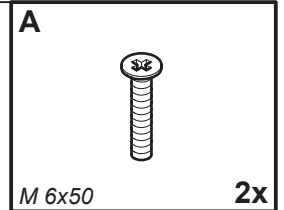
3

1x

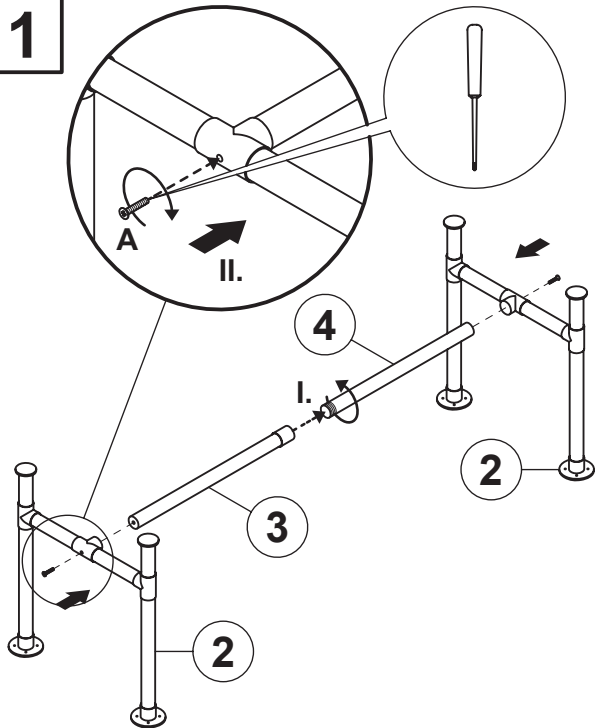


4

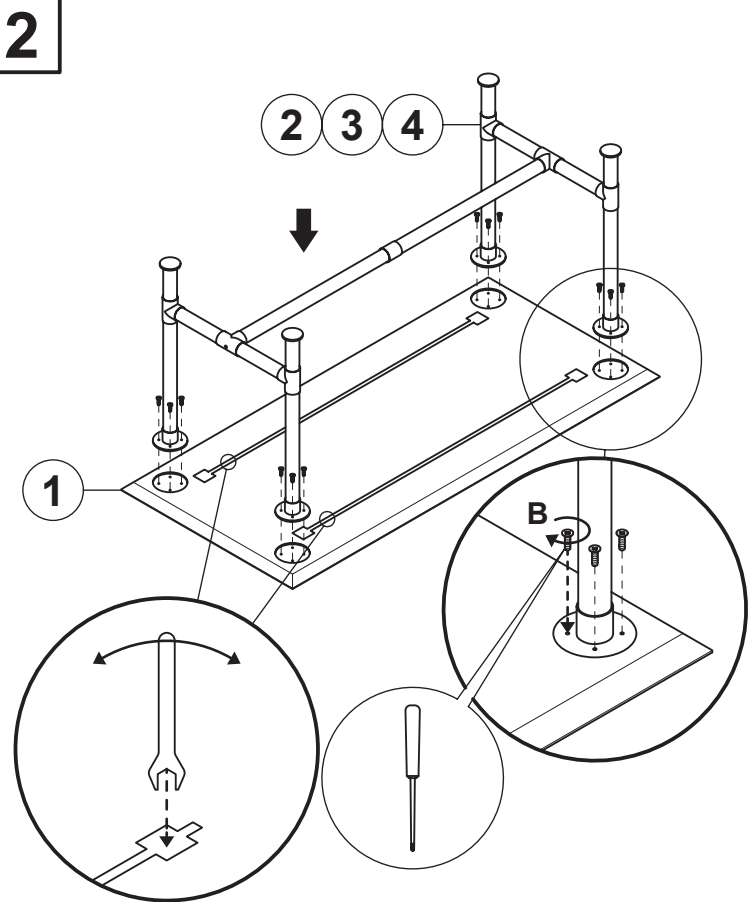
1x



**1**

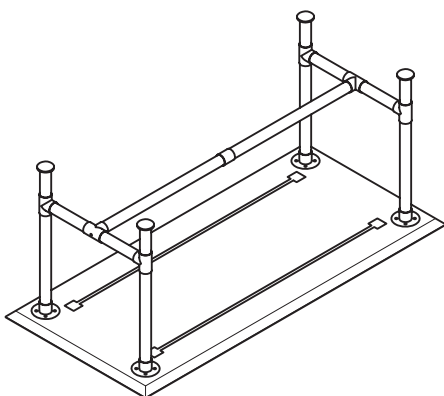


**2**



Tafels met een lengte van meer dan 200 cm zijn uitgerust met een spanningsregelaar/trekstang. Door spanning toe te voegen of af te nemen kan het tafelblad uitgelijnd worden.

**3**



**4**

