

montage instructies

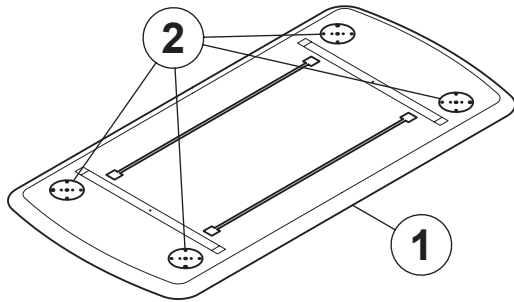
aanbevolen gereedschap:



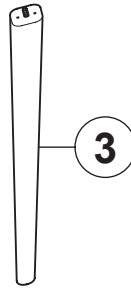
Nr. 13

meubel: tafel

artikel: Tomrer

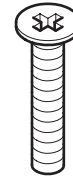


1x



4x

A



Ø 4,5/40

B



M 8

4x

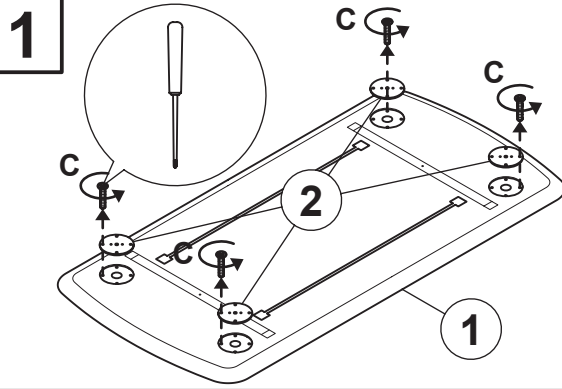
C



8x

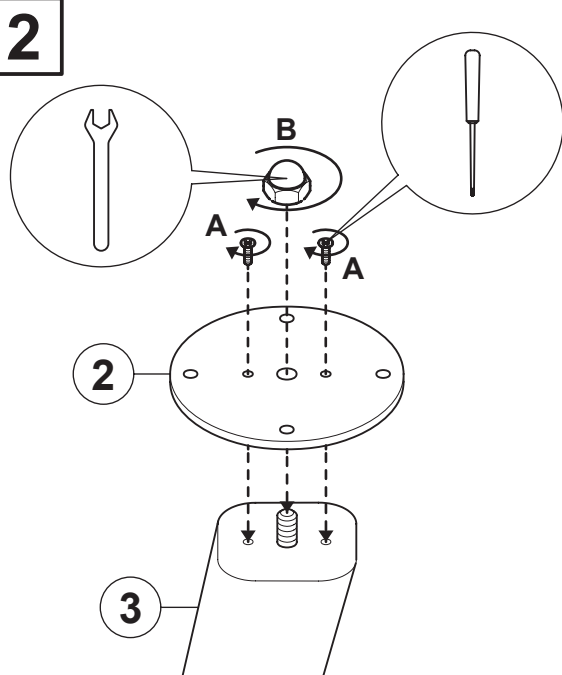
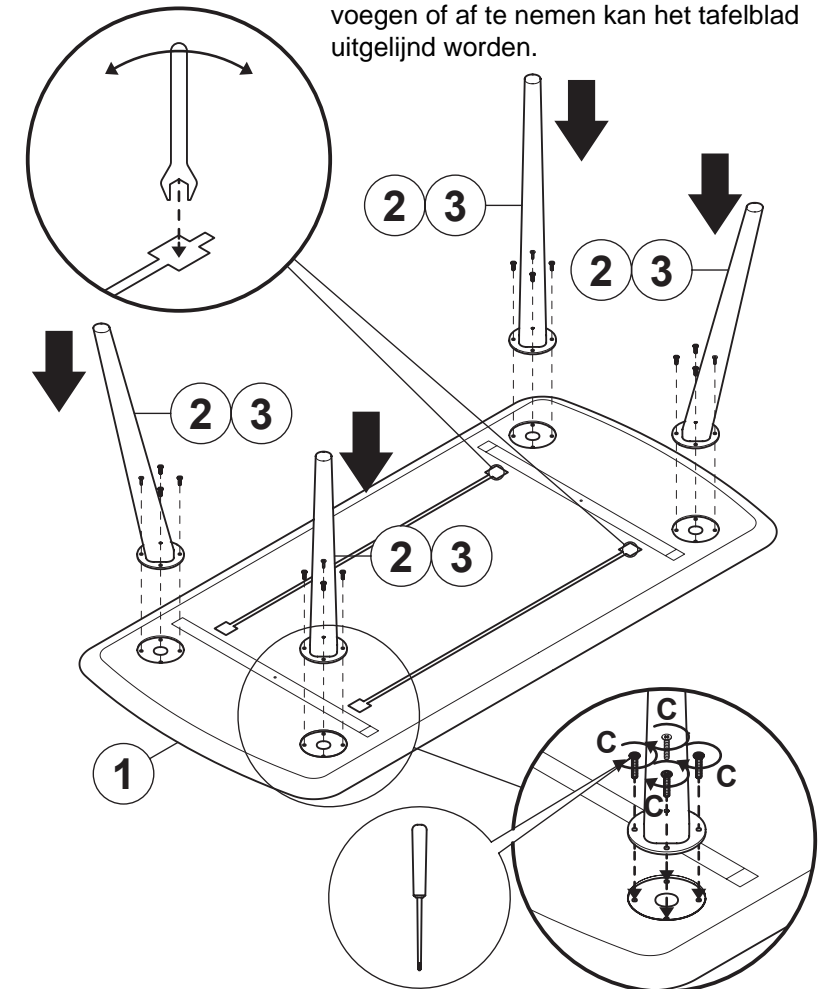
M 6/20

16x

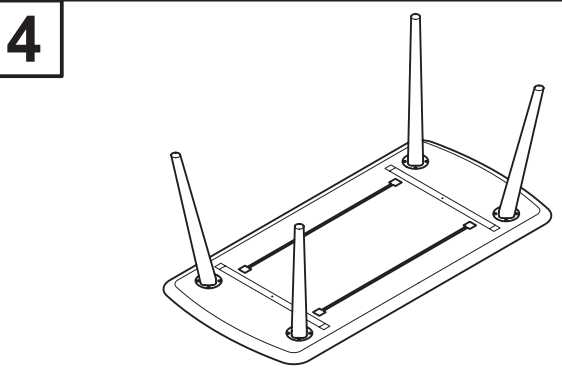


1

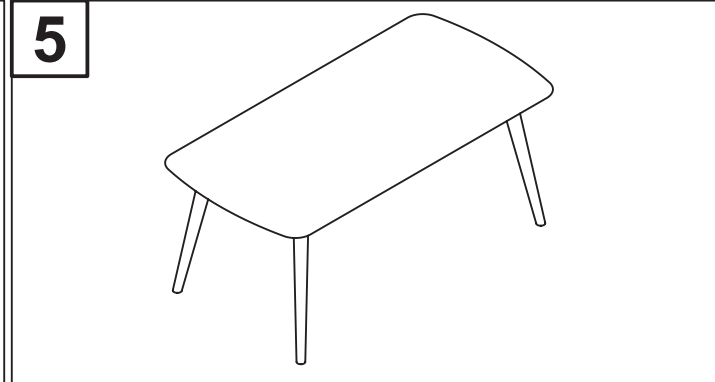
3 Tafels met een lengte van meer dan 200 cm zijn uitgerust met een spanningsregelaar/ trekstang. Door spanning toe te voegen of af te nemen kan het tafelblad uitgelijnd worden.



2



4



5