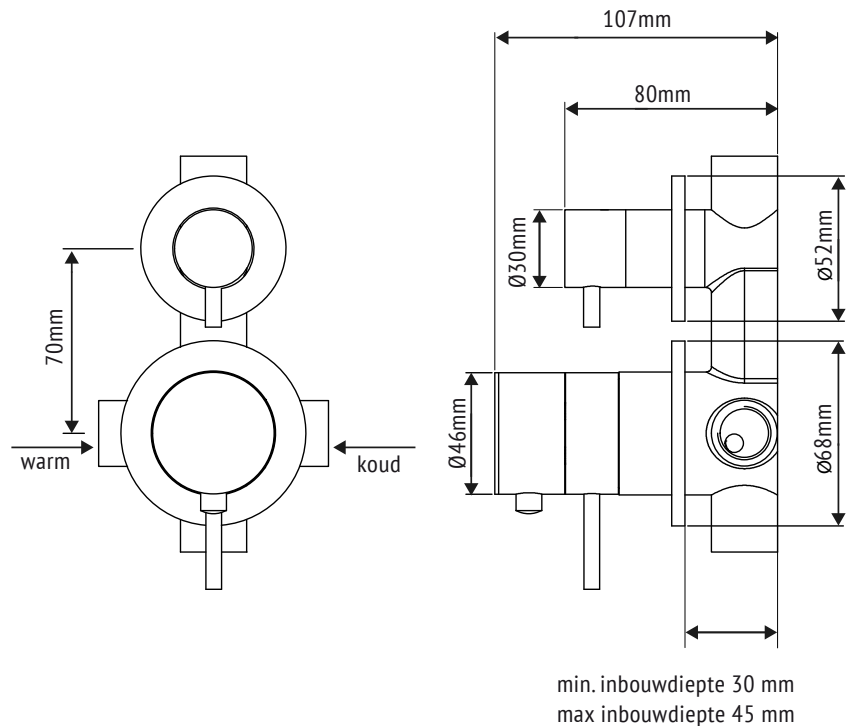
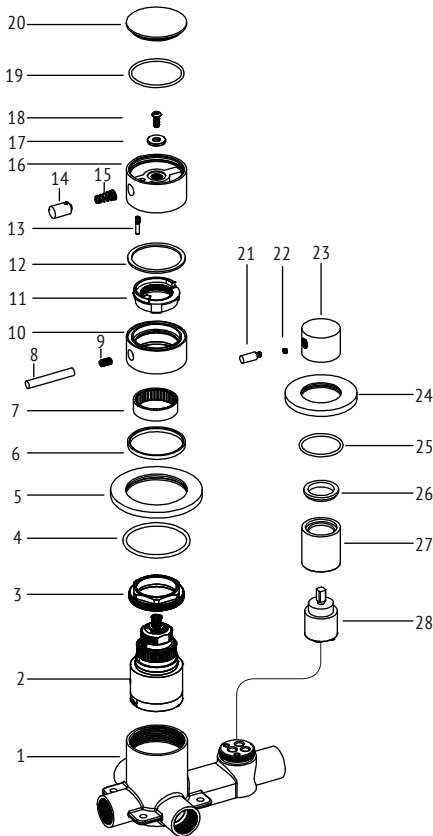


# Installatie RVS Inbouw Thermostaat met Omstel BLT1001

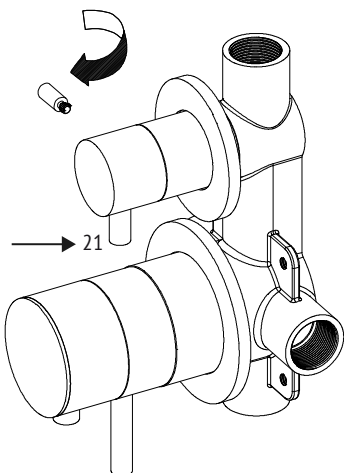
## Let op!

- Waterleidingen eerst goed doorspoelen voordat u uw kraan aansluit!
- Gebruik voor reiniging onderhoudsproducten speciaal voor RVS, geen chloor, schuurmiddelen of andere agressieve schoonmaakmiddelen.
- De leidingen installeren volgens deze handleiding. Verwisselen van koud en wam watertoevoer is niet mogelijk!
- Wees voorzichtig tijdens installatie en voorkom krassen en beschadigingen.

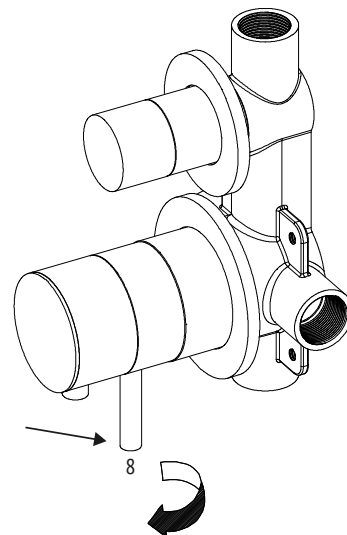
**Controleer voor installatie of onderstaande onderdelen aanwezig zijn:**



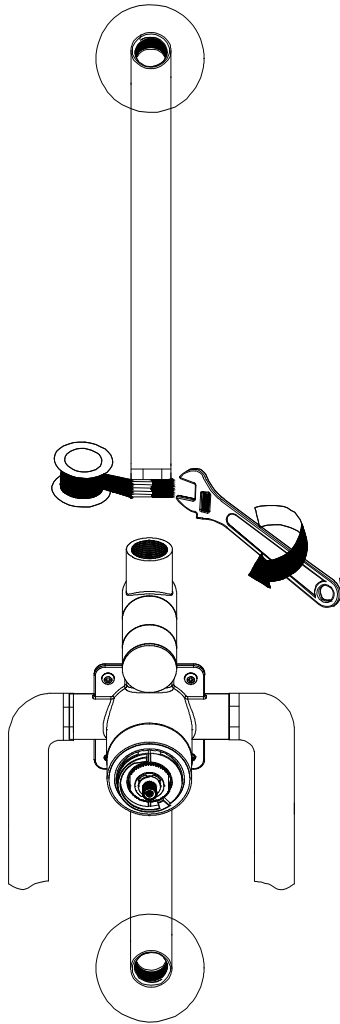
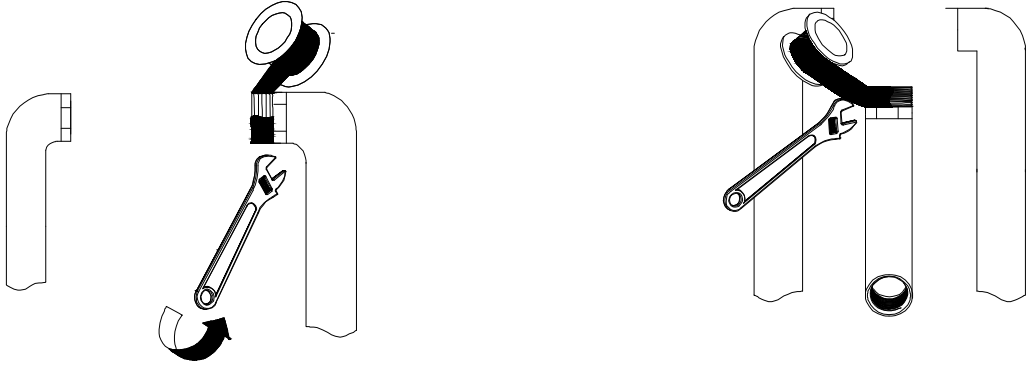
**1. Draai de kleine hendel los**



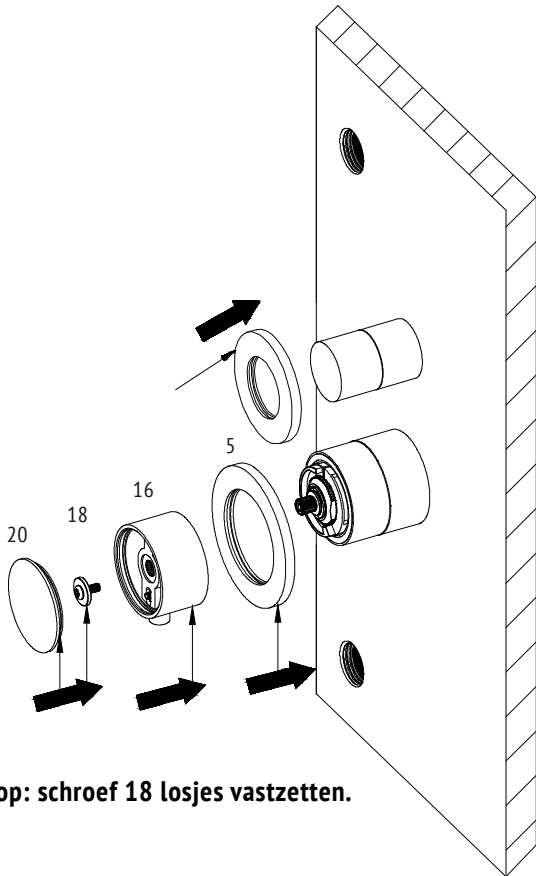
**2. Draai de grote hendel los**





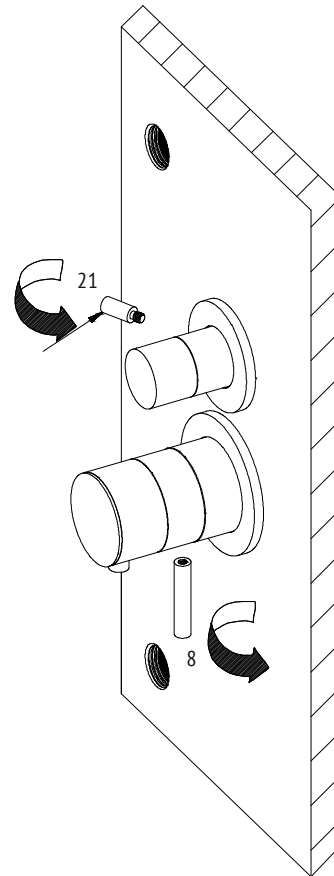


**10. Na afwerken van de muur, plaats de onderstaande onderdelen terug.**

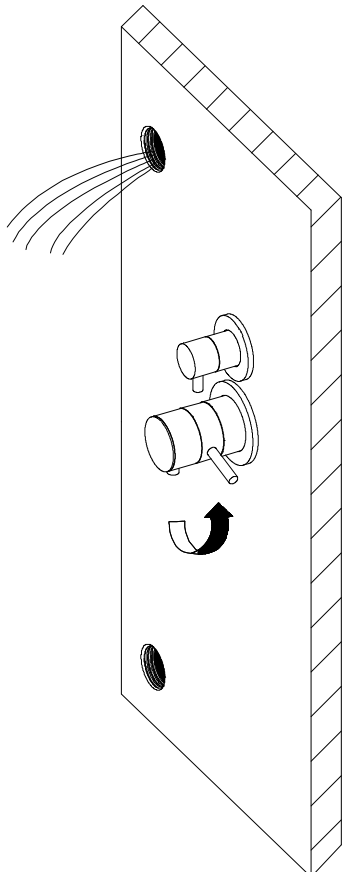


**Let op: schroef 18 losjes vastzetten.**

**11.**



**12.**



**13.**

