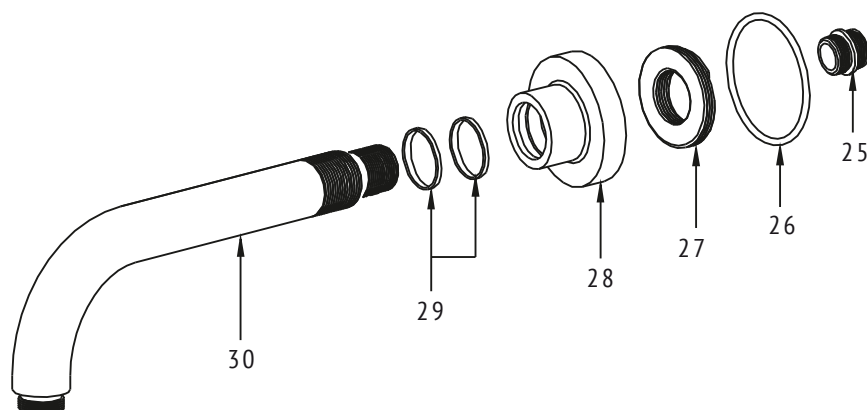
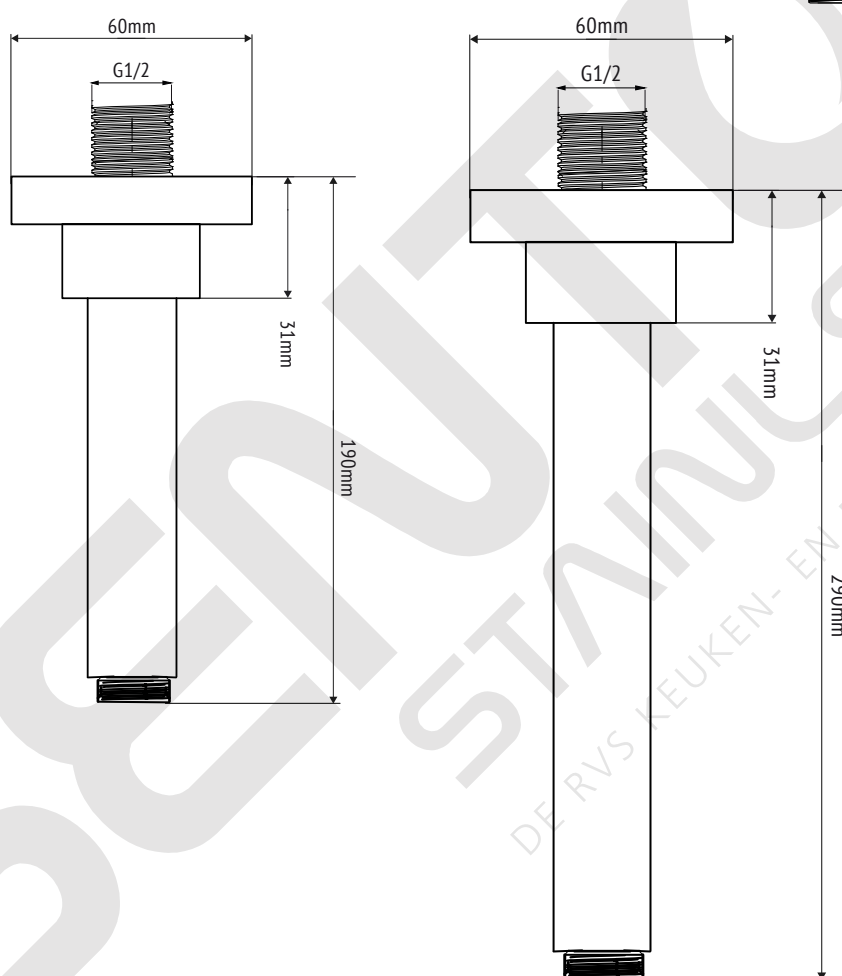
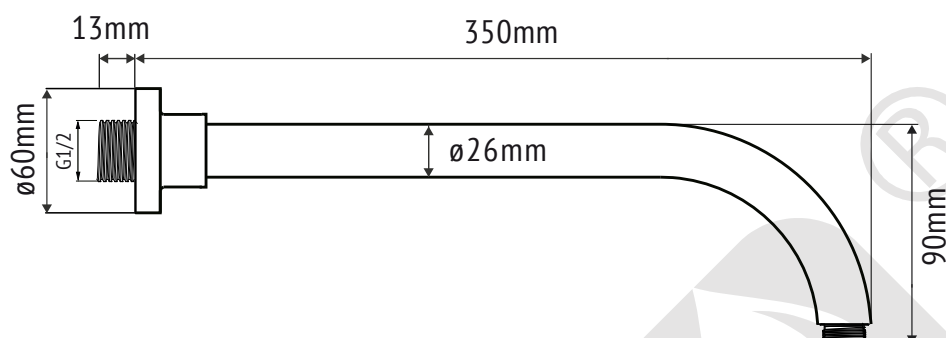


Installatie RVS Douche Buis SD201, SD202, SD203

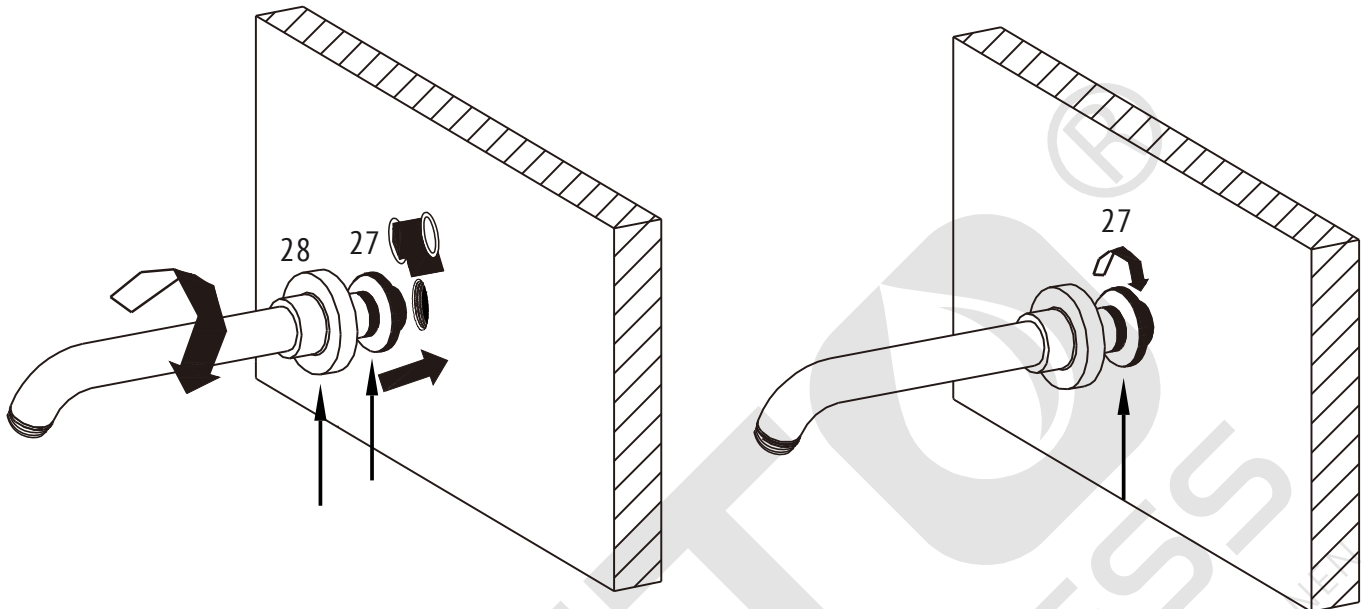
Let op!

- Waterleidingen eerst goed doorspoelen voordat u uw kraan aansluit!
- Gebruik voor reiniging onderhoudsproducten speciaal voor RVS, geen chloor, schuurmiddelen of andere agressieve schoonmaakmiddelen.
- Wees voorzichtig tijdens installatie en voorkom krassen en beschadigingen.



1. Schuif ring 28 zover mogelijk over de douchebuis met een draaiende beweging.
Draai ring 27 maximaal aan op de schroefdraad.

2. Draai ring 27 zover aan dat deze fixeert tegen de wand/plafond.



Bevestig de douchebuis op de muurplaat.

3. Draai ring 28 over ring 27 heen tot dat deze mooi aansluit op de wand/plafond.

