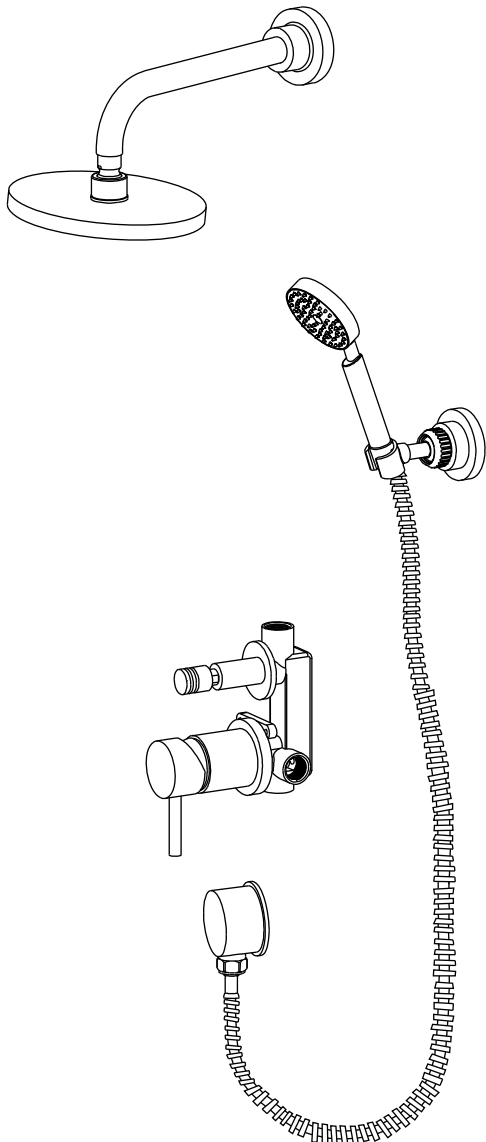


Let op !

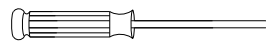
Waterleidingen eerst goed doorspoelen voordat u uw kraan aansluit !

Gebruik voor reiniging geen chloor, schuurmiddelen of andere agressieve schoonmaakmiddelen !

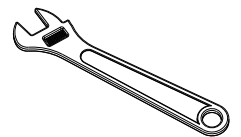
Controleer voor installatie of onderstaande onderdelen aanwezig zijn



Benodigd gereedschap



schroevendraaier



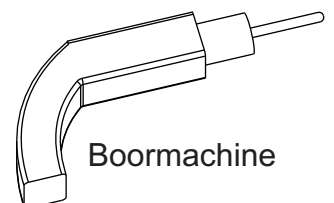
verstelbare
moersleutel



Inbussleutel
(meegeleverd)

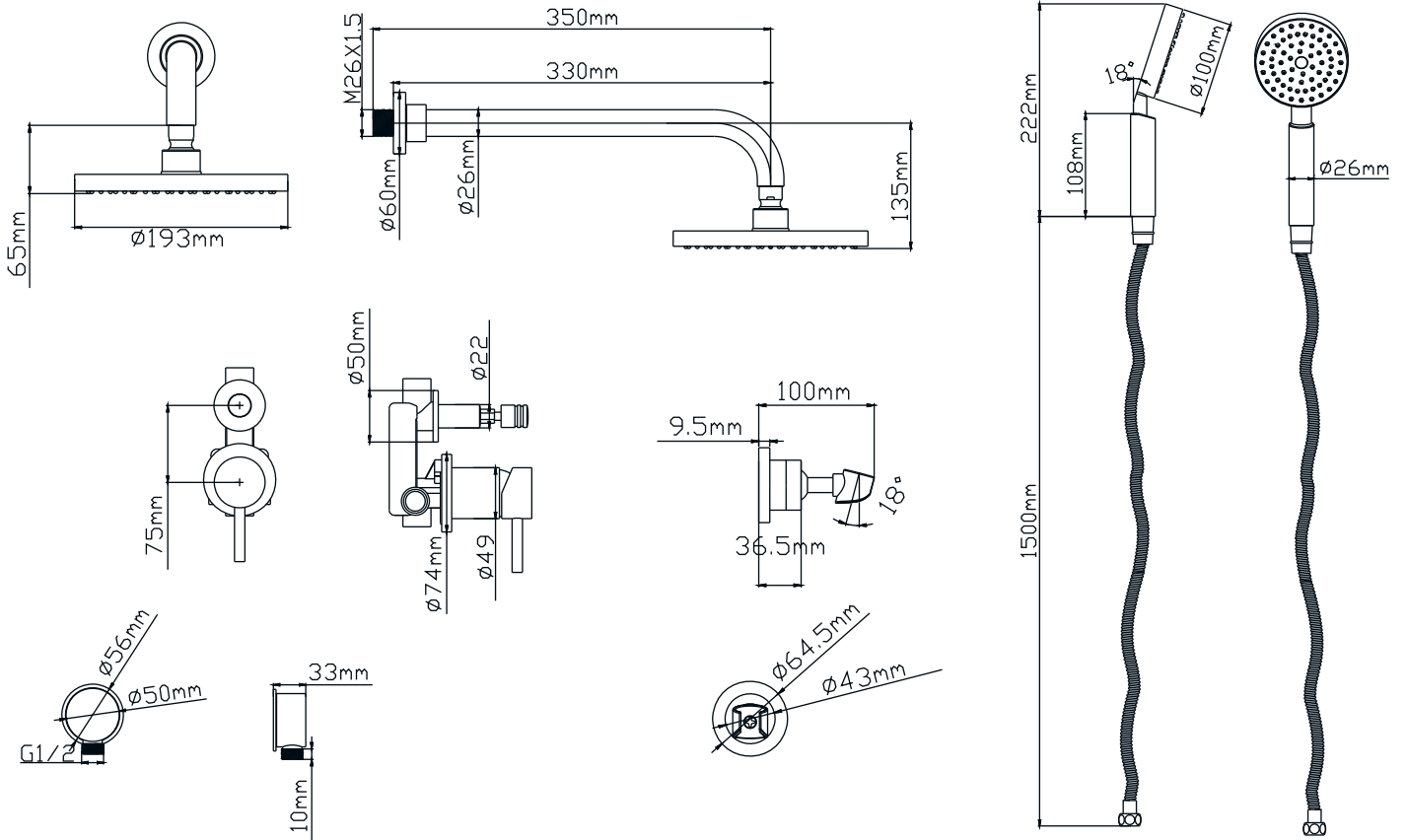


teflon tape
(bijgeleverd)

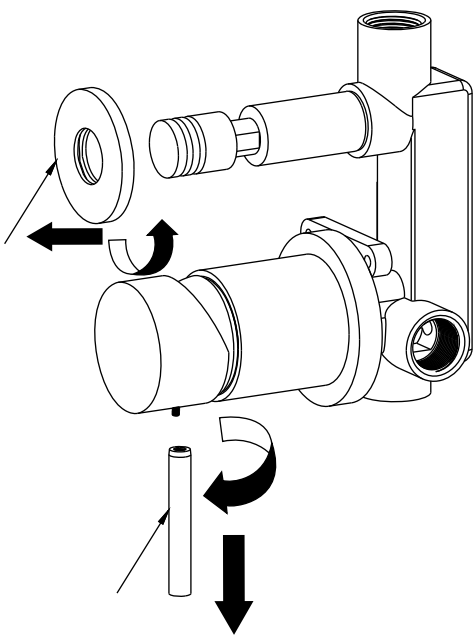


Boormachine

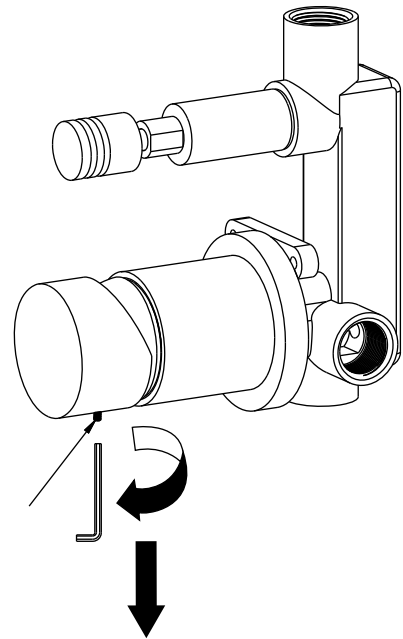
Installatie procedure



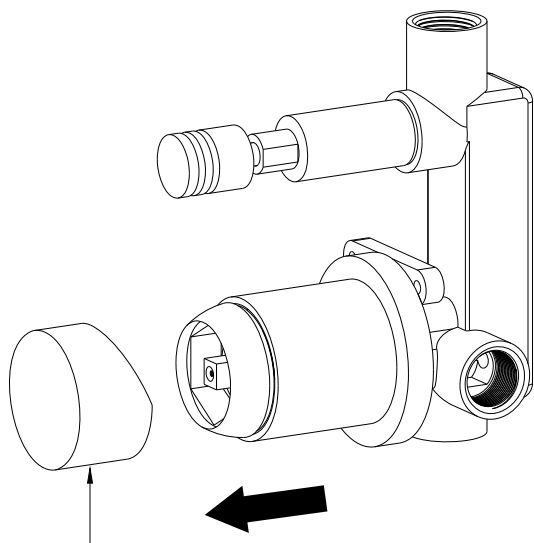
Stap 1



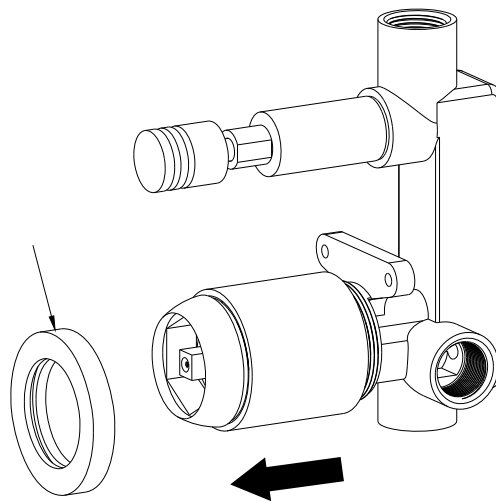
Stap 2



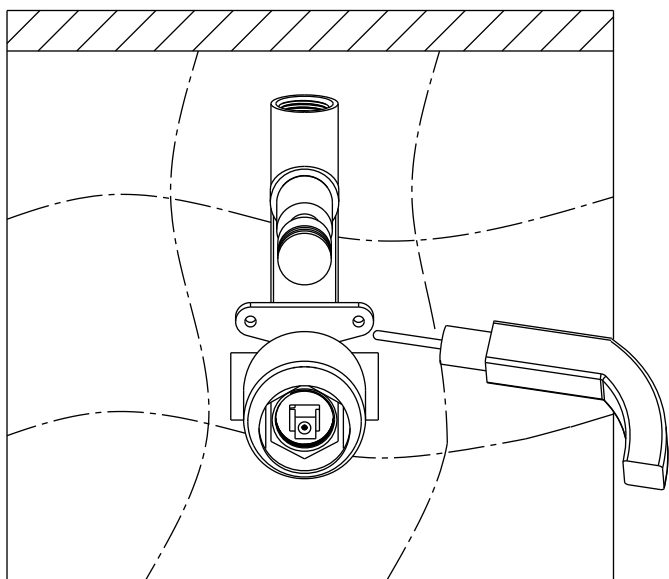
Step 3



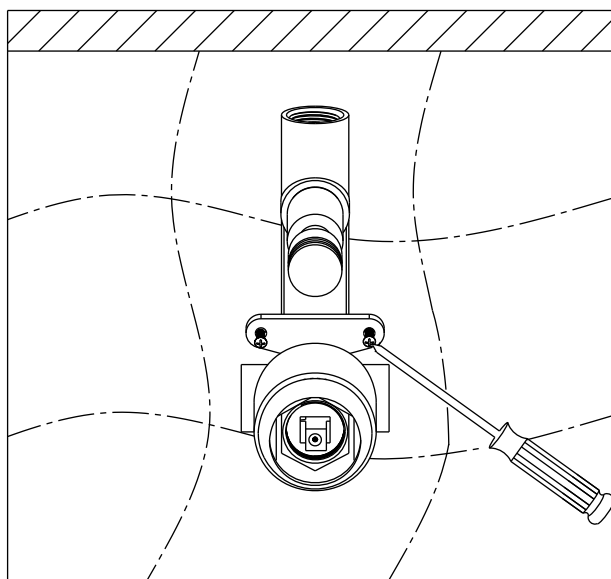
Step 4



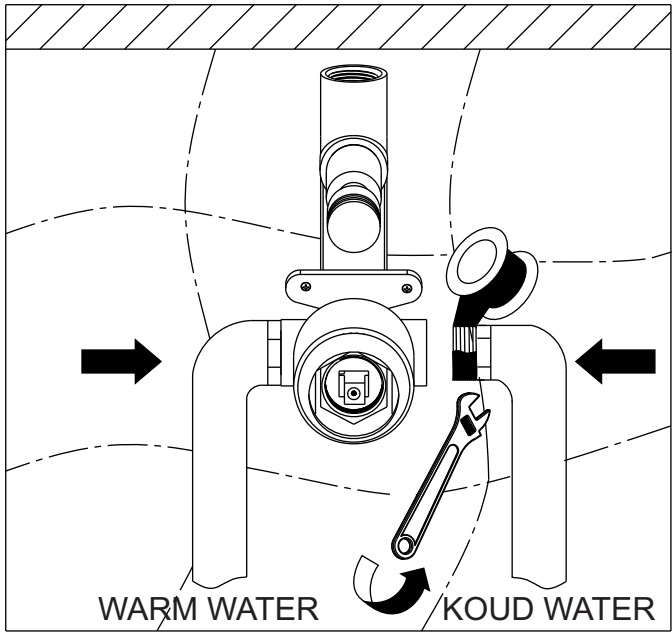
Step 5



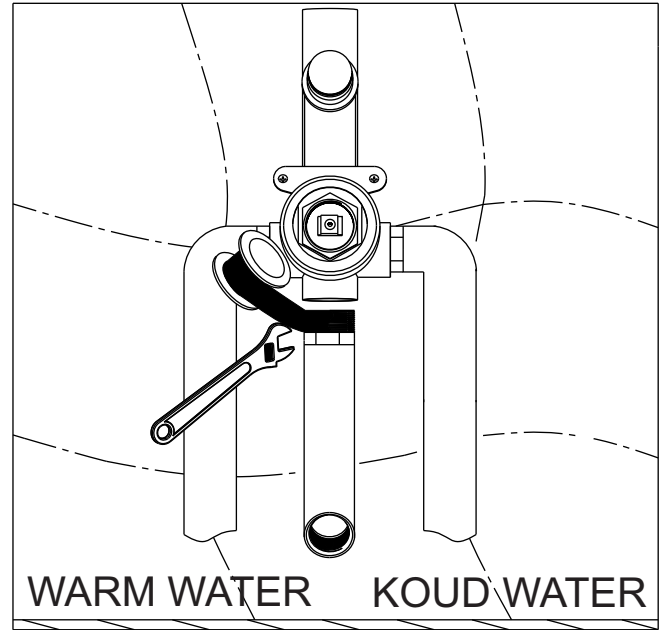
Step 6



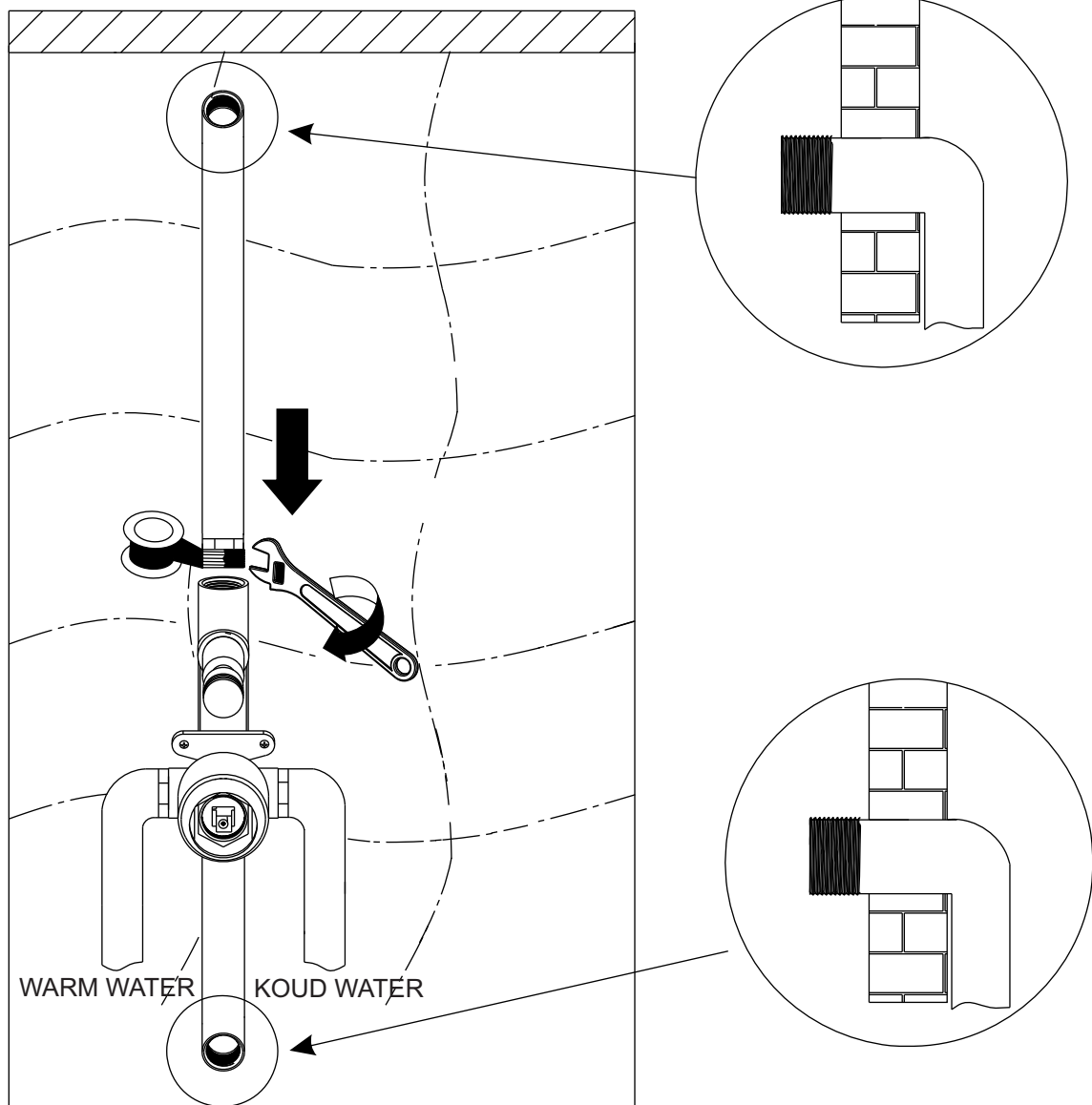
Stap 7



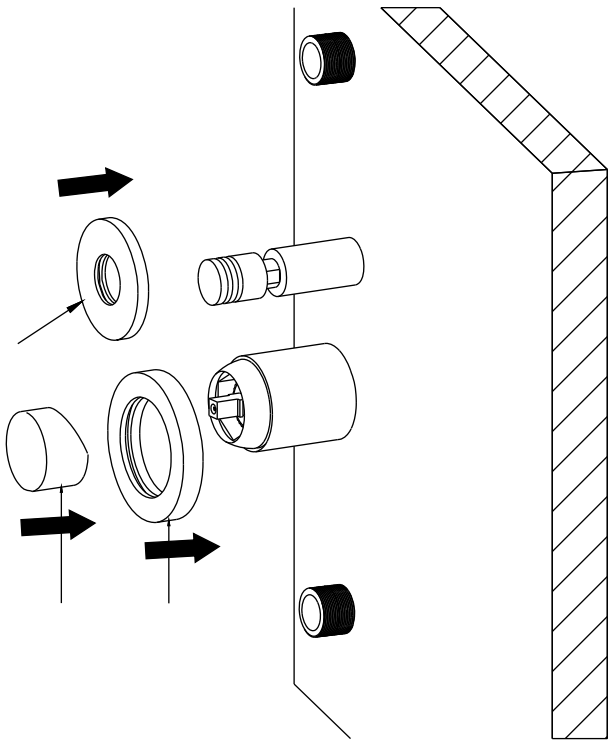
Stap 8



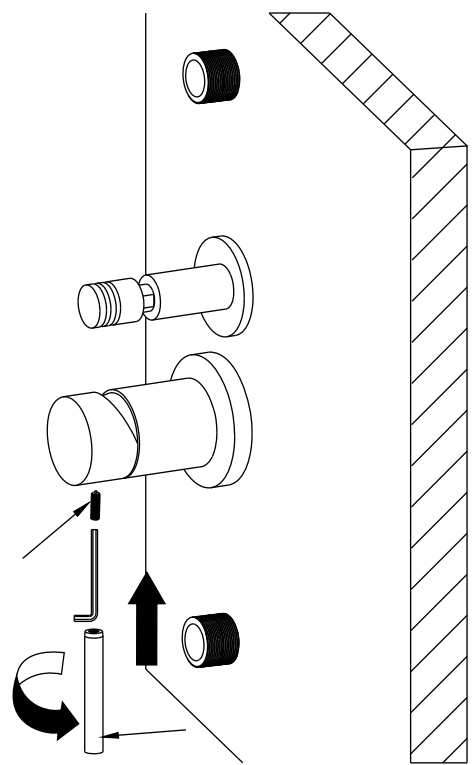
Stap 9



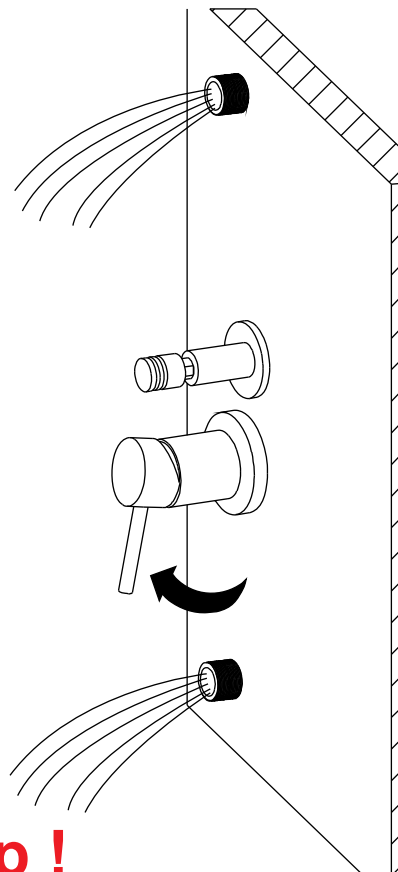
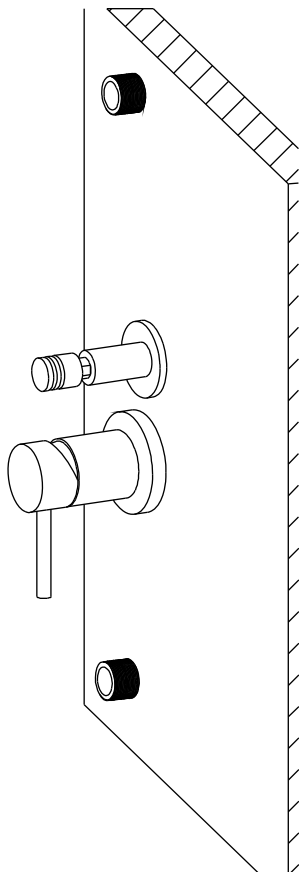
Stap 10



Stap 11



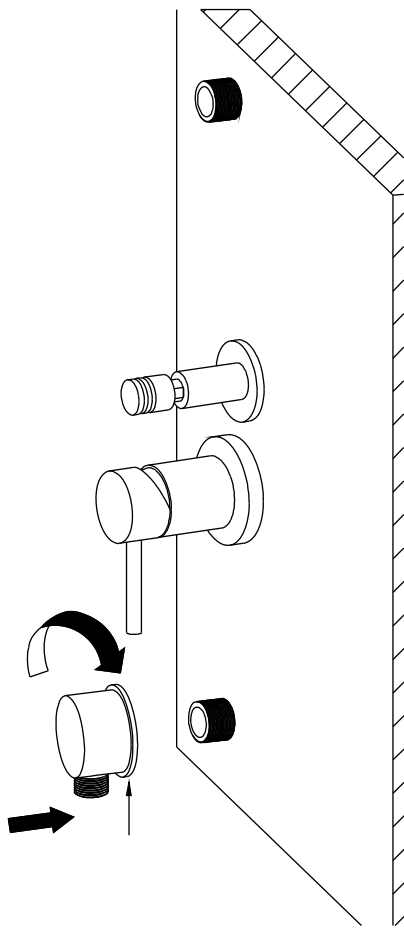
Stap 12



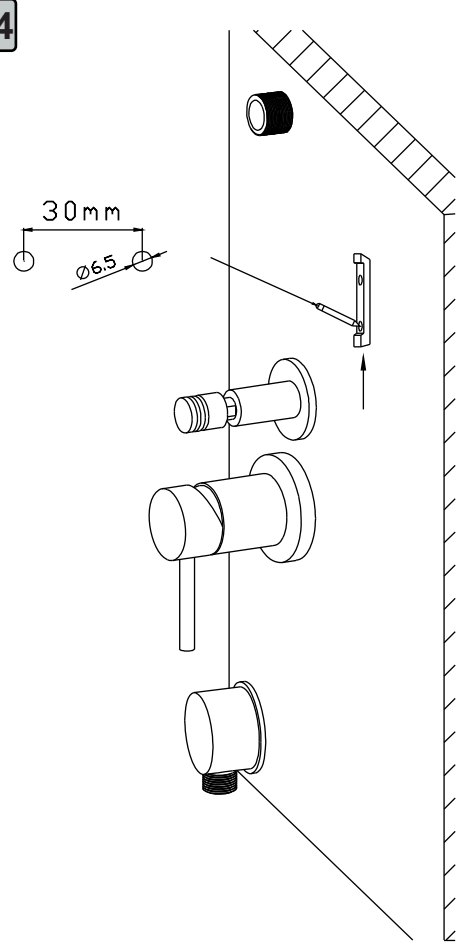
Let op !

Waterleidingen eerst goed doorspoelen
voordat u uw kraan aansluit

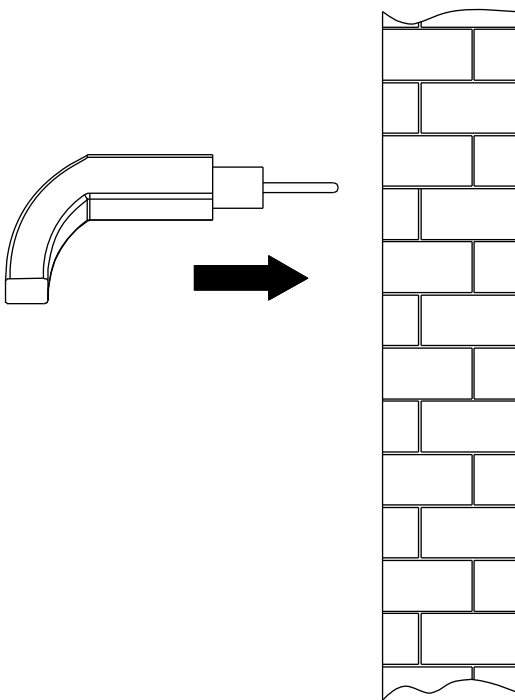
Stap 13



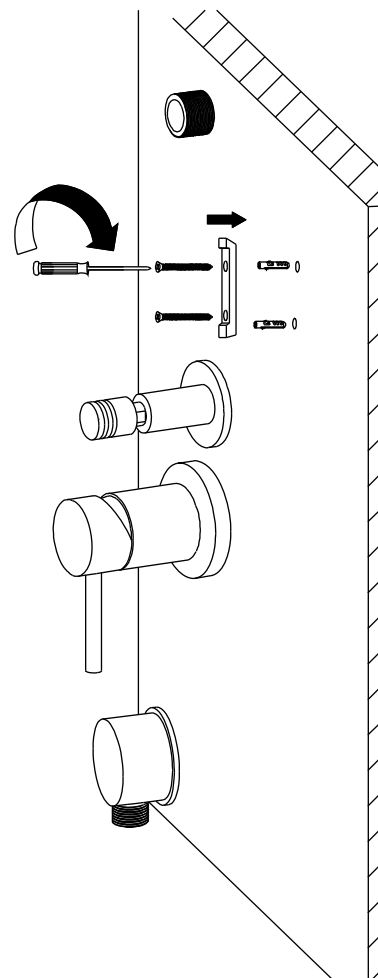
Stap 14



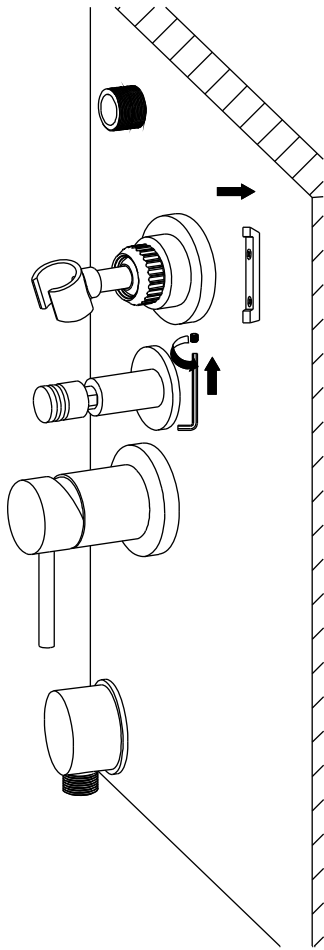
Stap 15



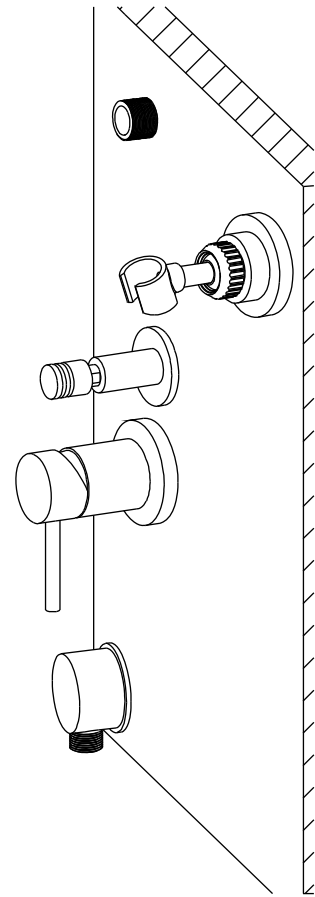
Stap 16



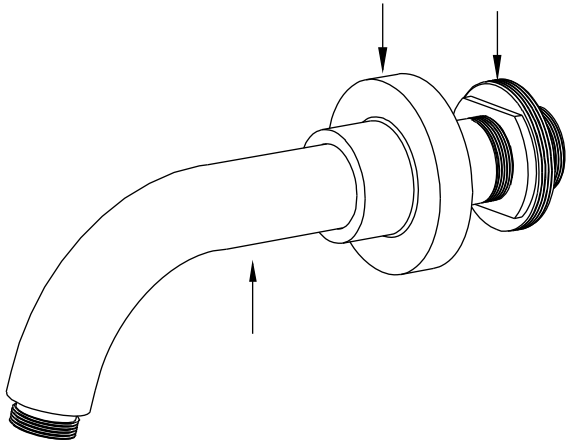
Stap 17



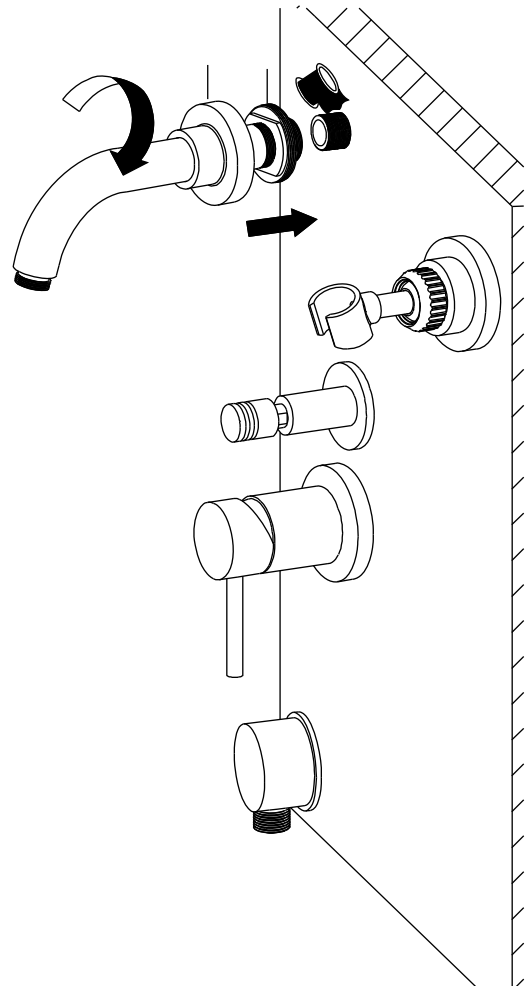
Stap 18



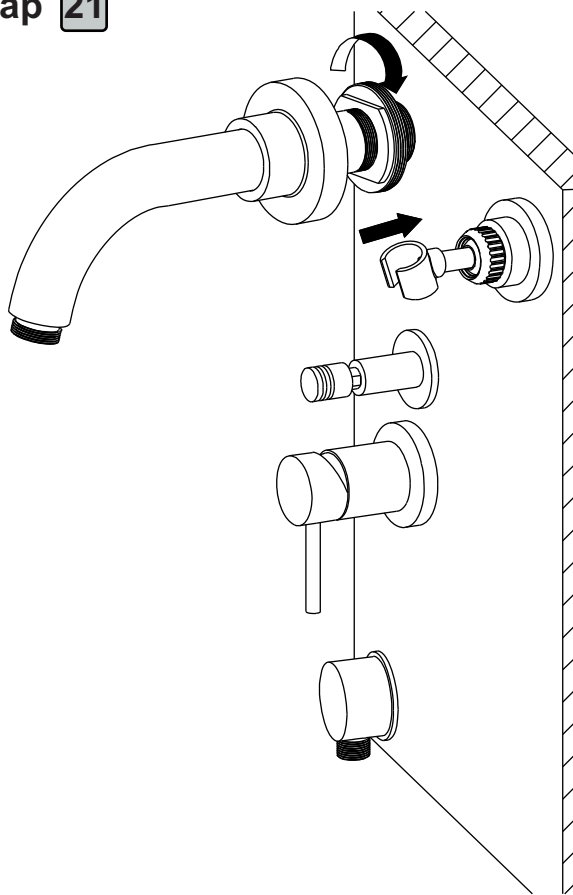
Stap 19



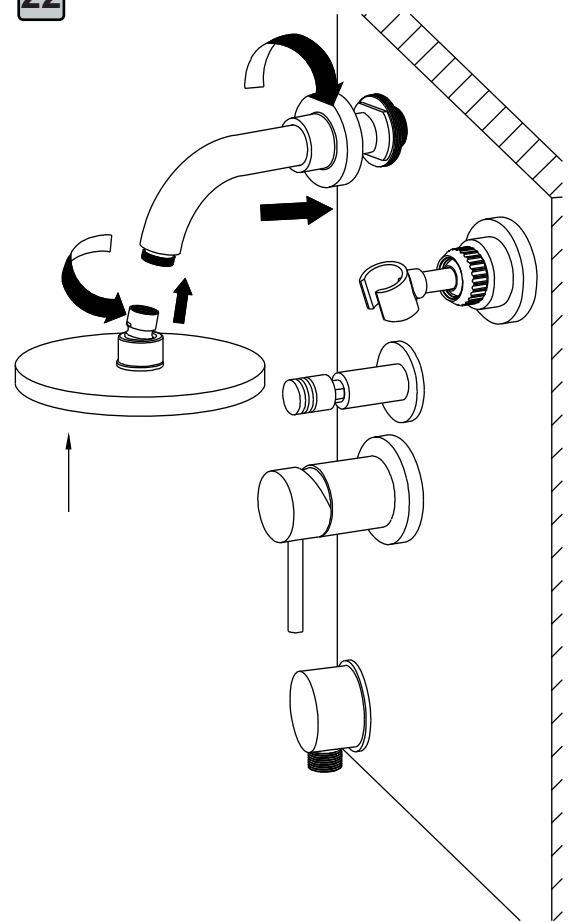
Stap 20



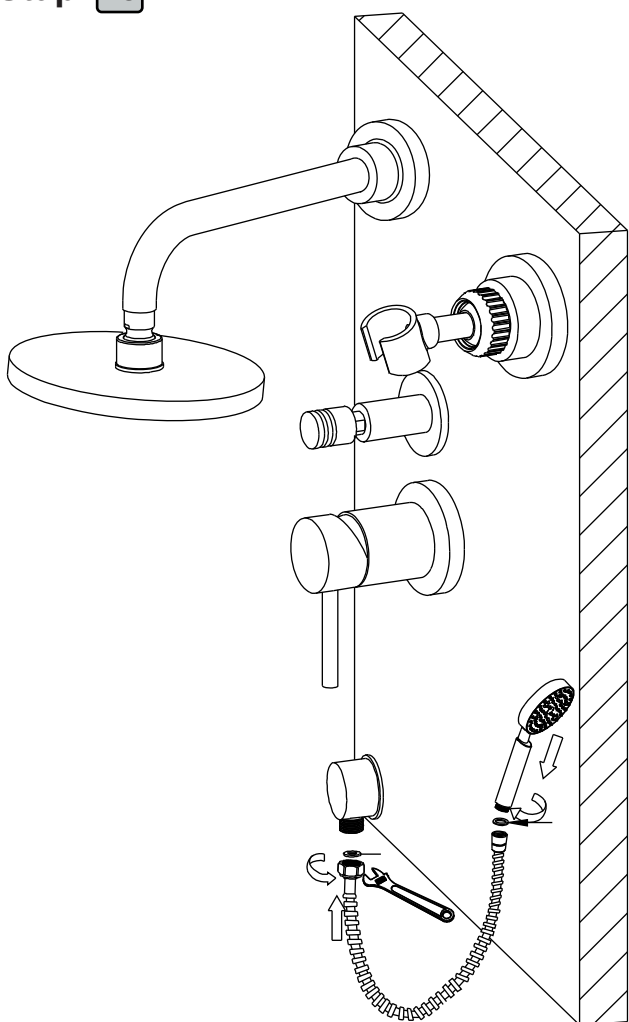
Stap 21



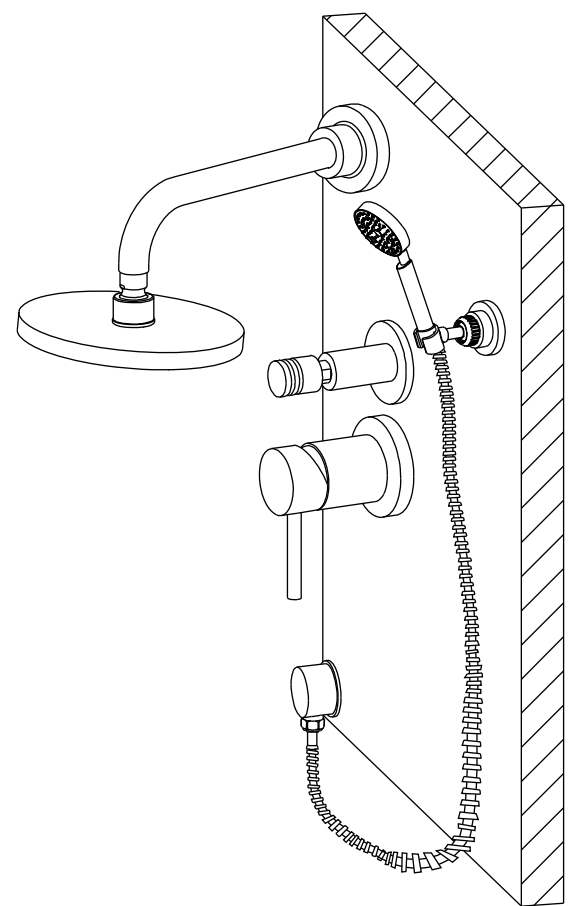
Stap 22

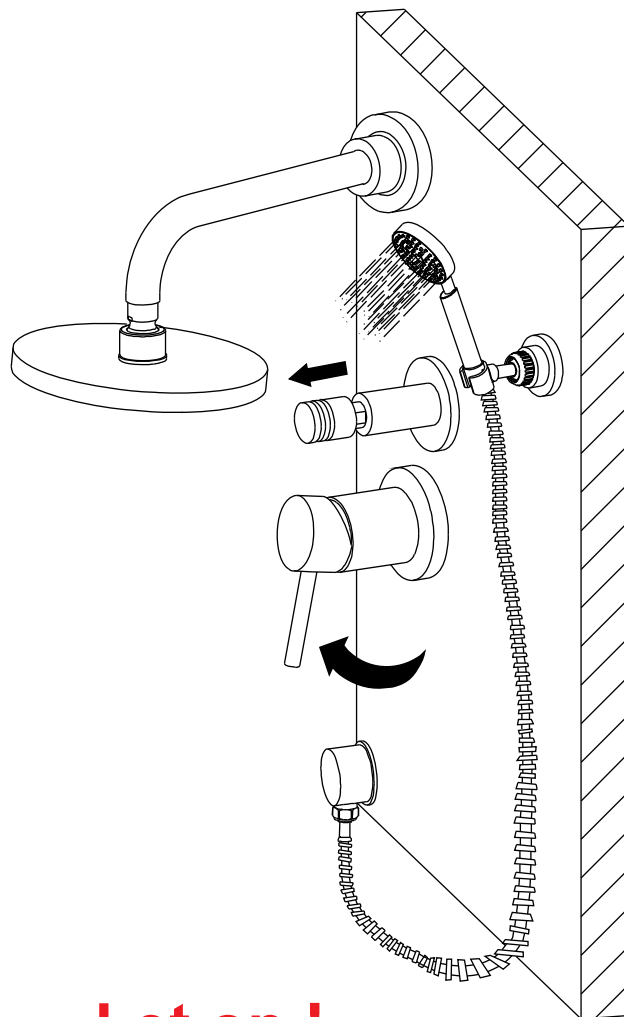
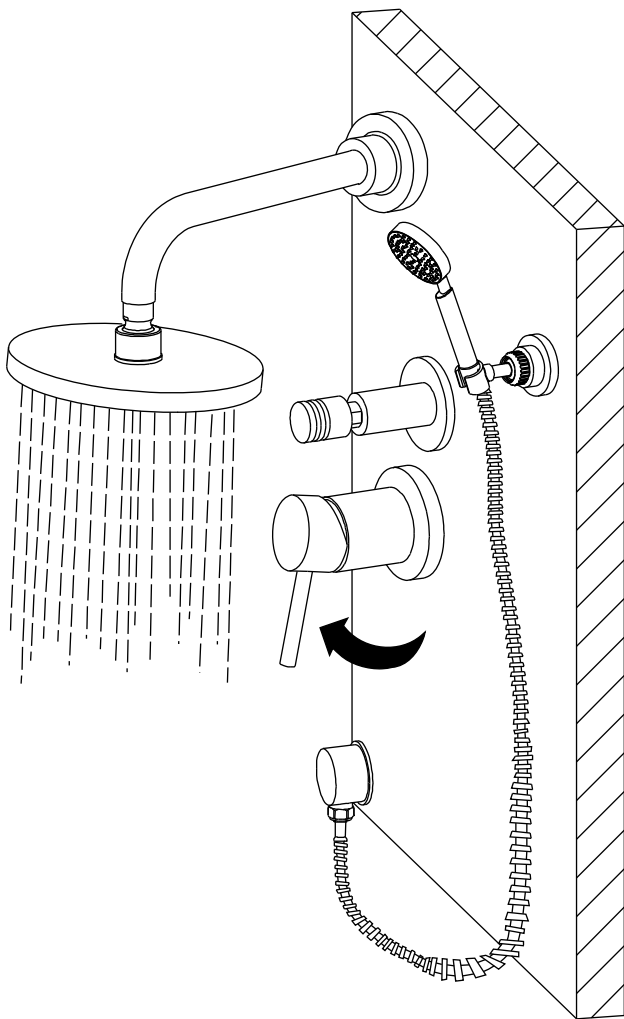


Stap 23



Stap 24





Let op !

Waterleidingen eerst goed doorspoelen
voordat u uw kraan aansluit

Veel plezier met uw aankoop