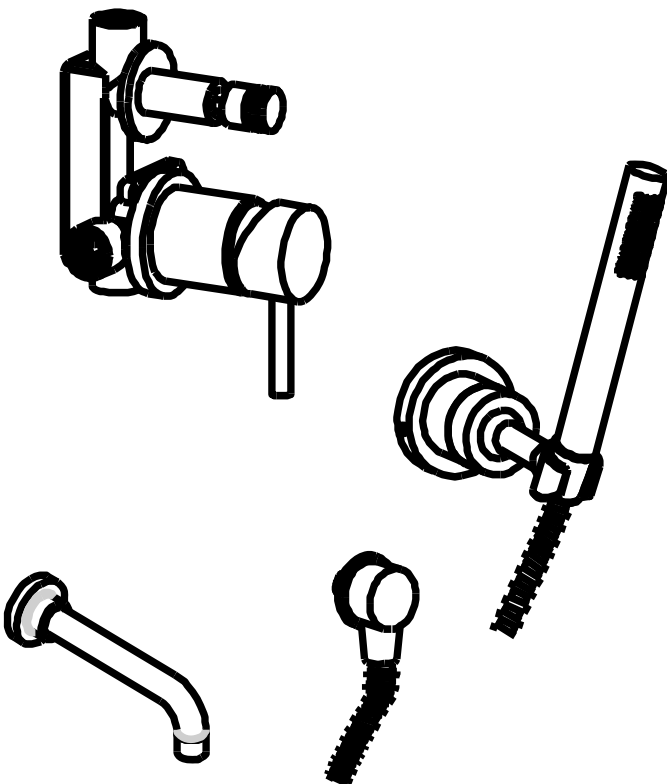


Let op !

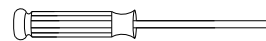
Waterleidingen eerst goed doorspoelen
voordat u uw kraan aansluit !

Gebruik voor reiniging geen chloor,
schuurmiddelen of andere agressieve
schoonmaakmiddelen !

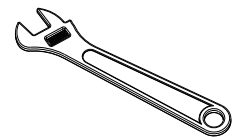
Controleer voor installatie of onderstaande
onderdelen aanwezig zijn



Benodigd gereedschap



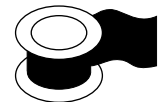
schroevendraaier



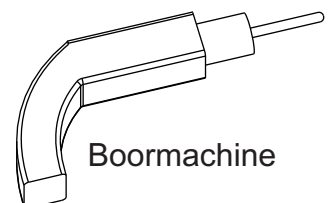
verstelbare
moersleutel



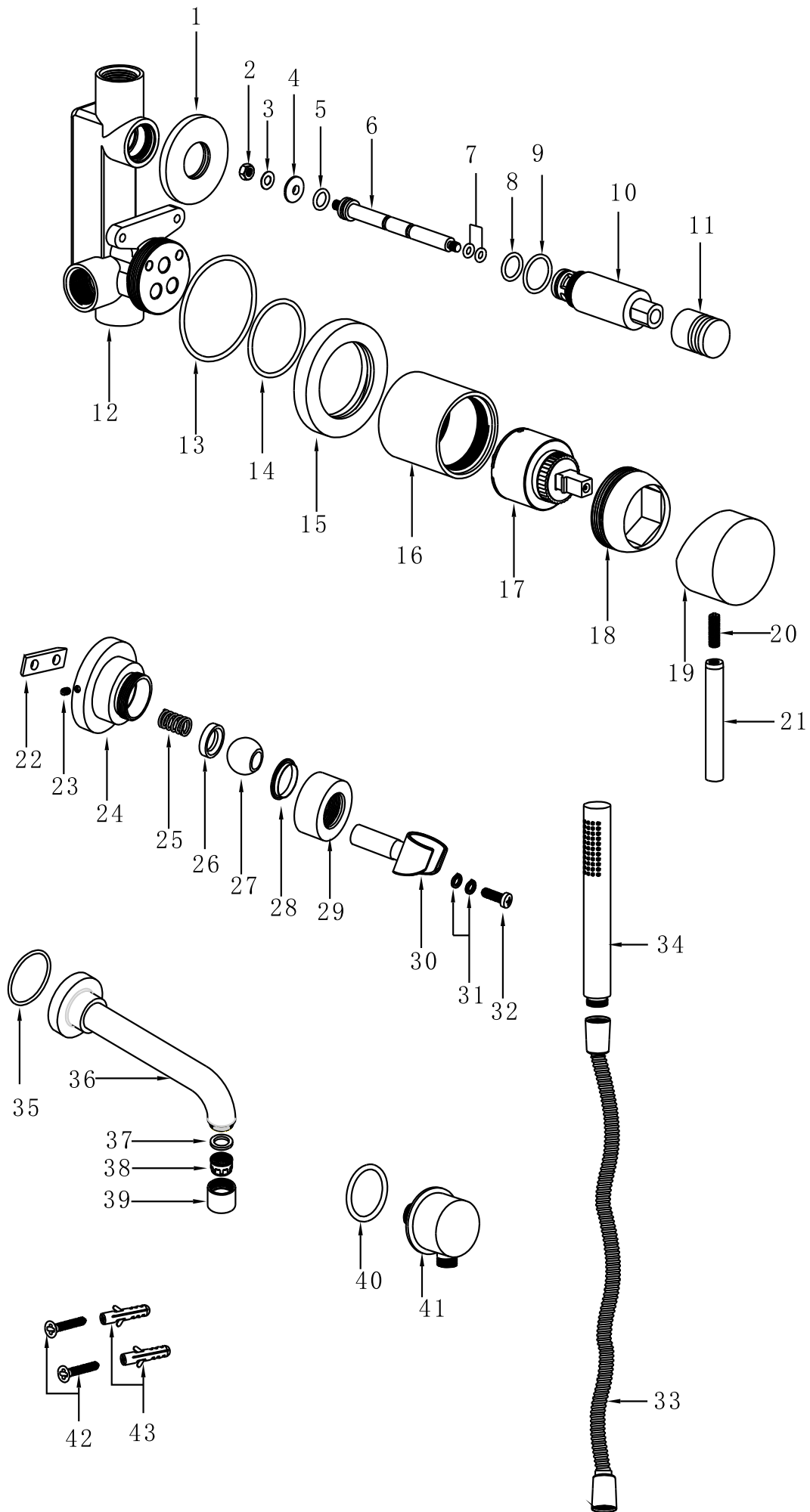
Inbussleutel
(meegeleverd)



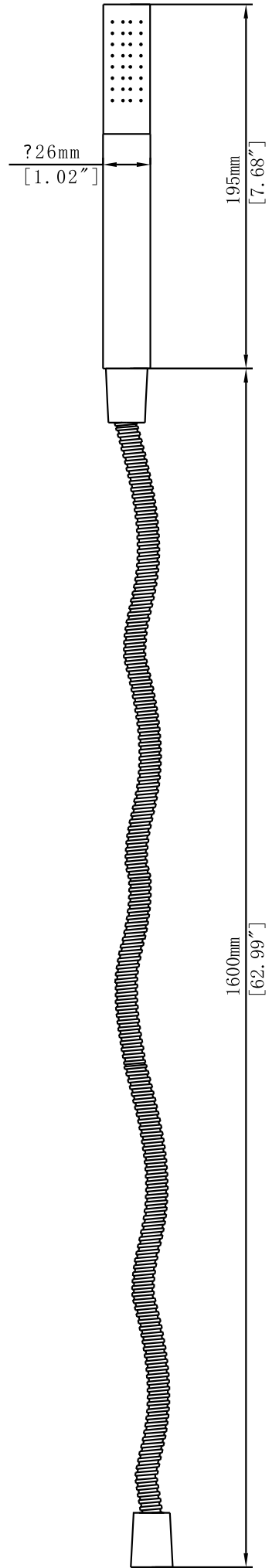
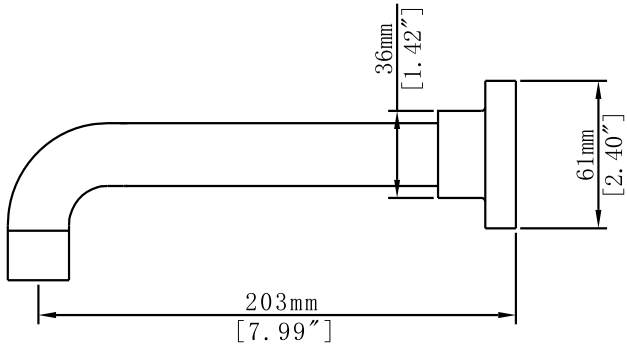
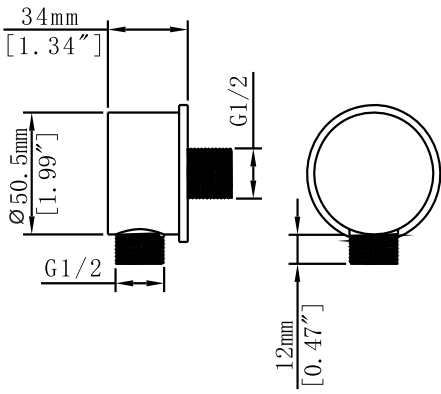
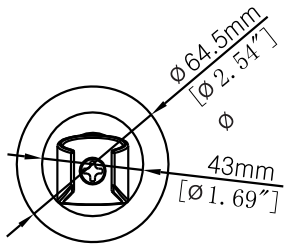
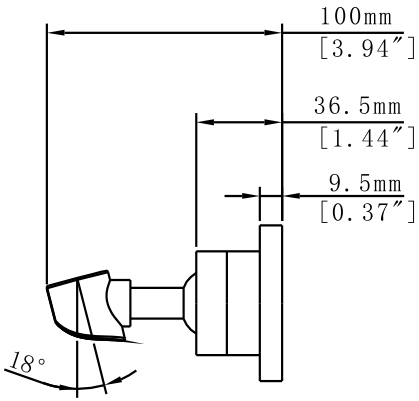
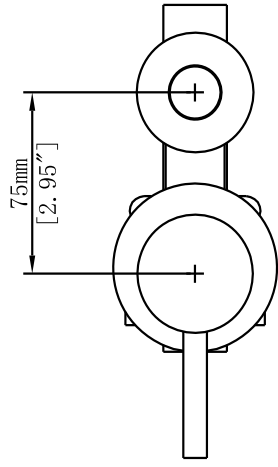
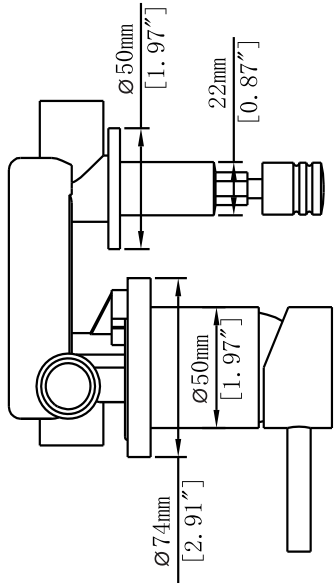
teflon tape



Boormachine

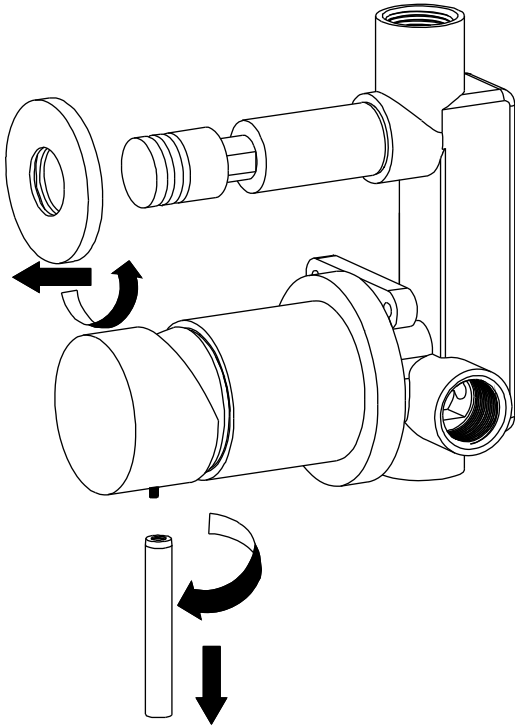


NO	NAME	NO	NAME
1	Small round	23	Screw
2	Screw nut	24	Base
3	Gasket	25	Spring
4	Washer	26	Aprons
5	o-ring	27	Pellet
6	Stem	28	Scuff ring
7	o-ring	29	Screw nut
8	o-ring	30	Shower outlet
9	o-ring	31	Spring washers
10	Valve housing	32	Screw
11	Handle	33	Hose
12	Main body	34	Hand sprinkling
13	O-ring	35	O-ring
14	O-ring	36	Water arm
15	Great circle	37	Gasket
16	Sleeve	38	Bubbler
17	Spool	39	Water nozzle
18	Gland	40	O-ring
19	Handle cover	41	Hose seat
20	Screw	42	Self-tapping screws
21	Handles	43	Rubber expansion
22	Fastening pad		

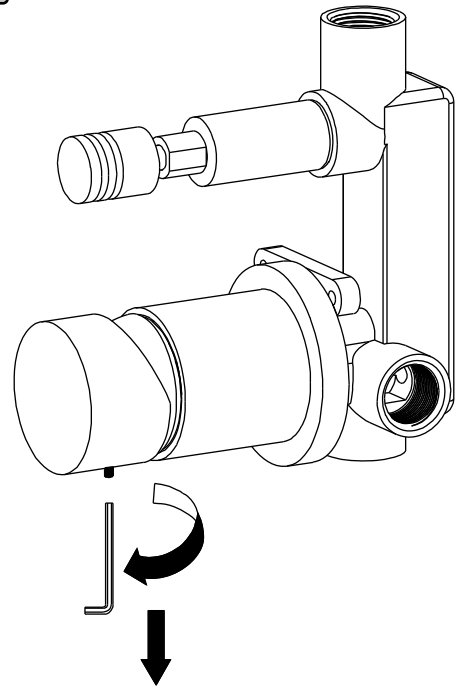


Installatie procedure

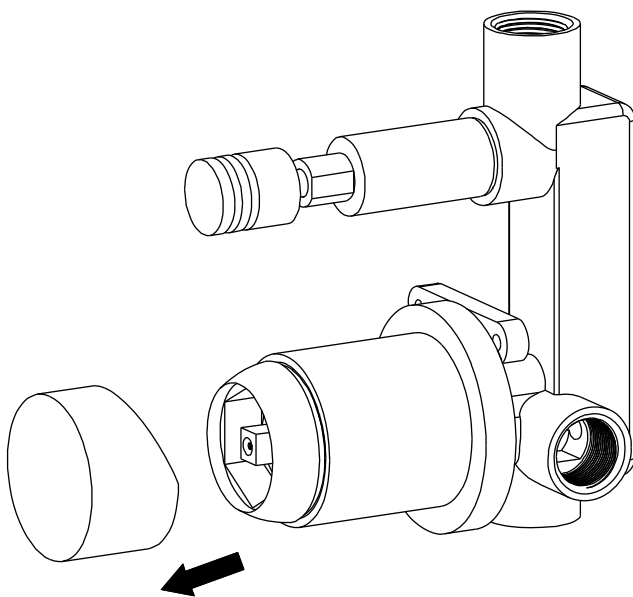
Stap 1



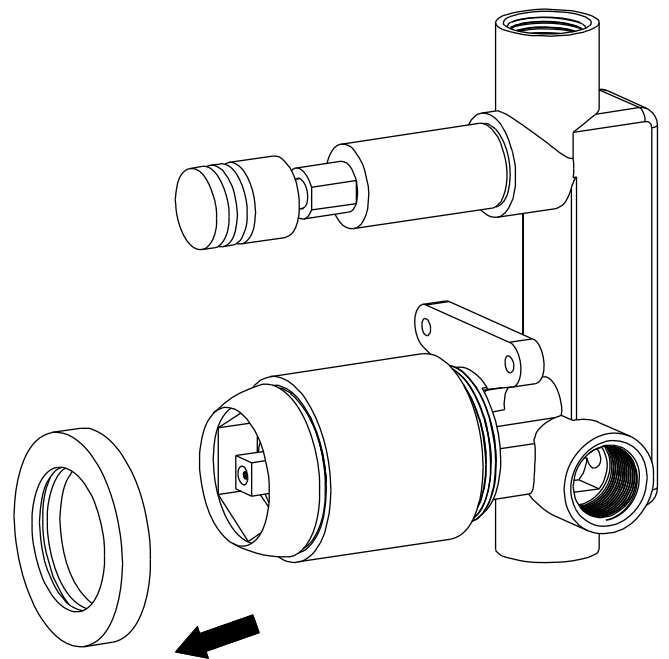
Stap 2



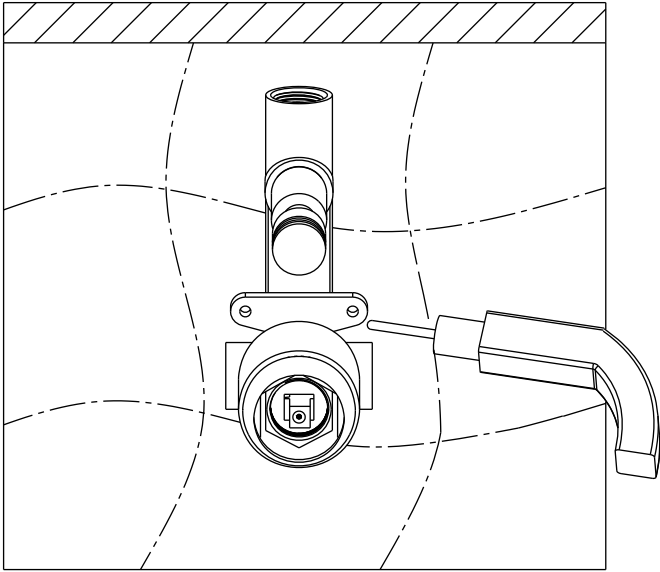
Stap 3



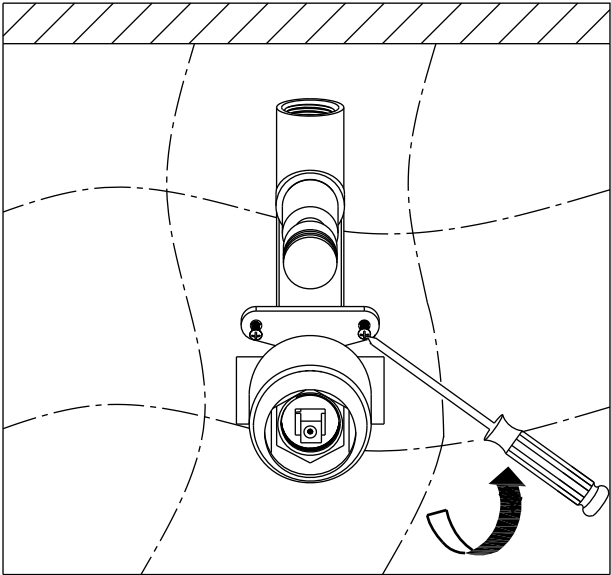
Stap 4



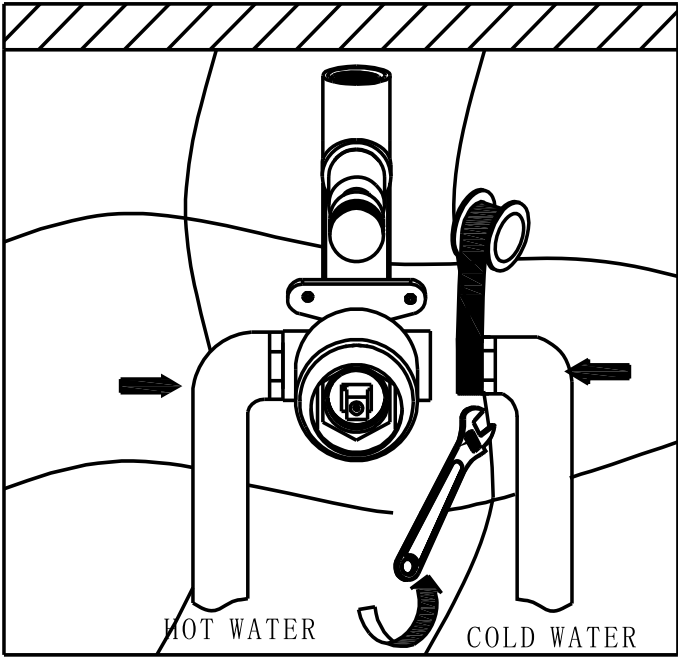
Step 5



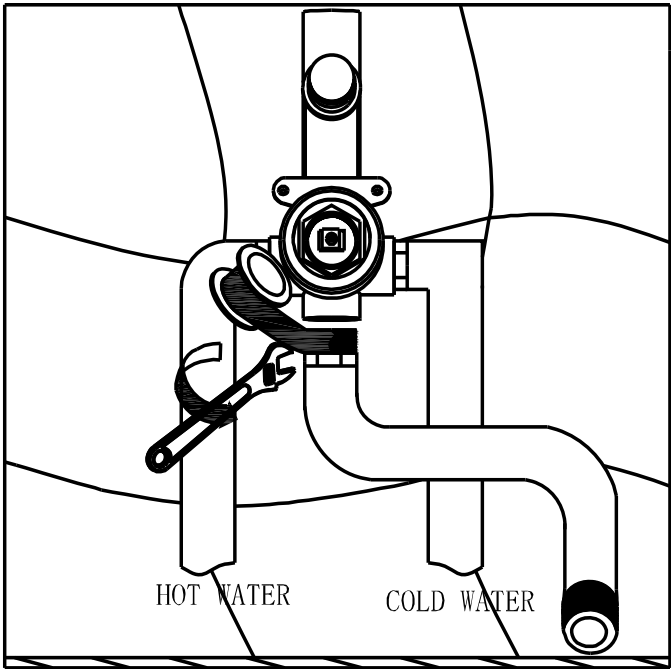
Step 6



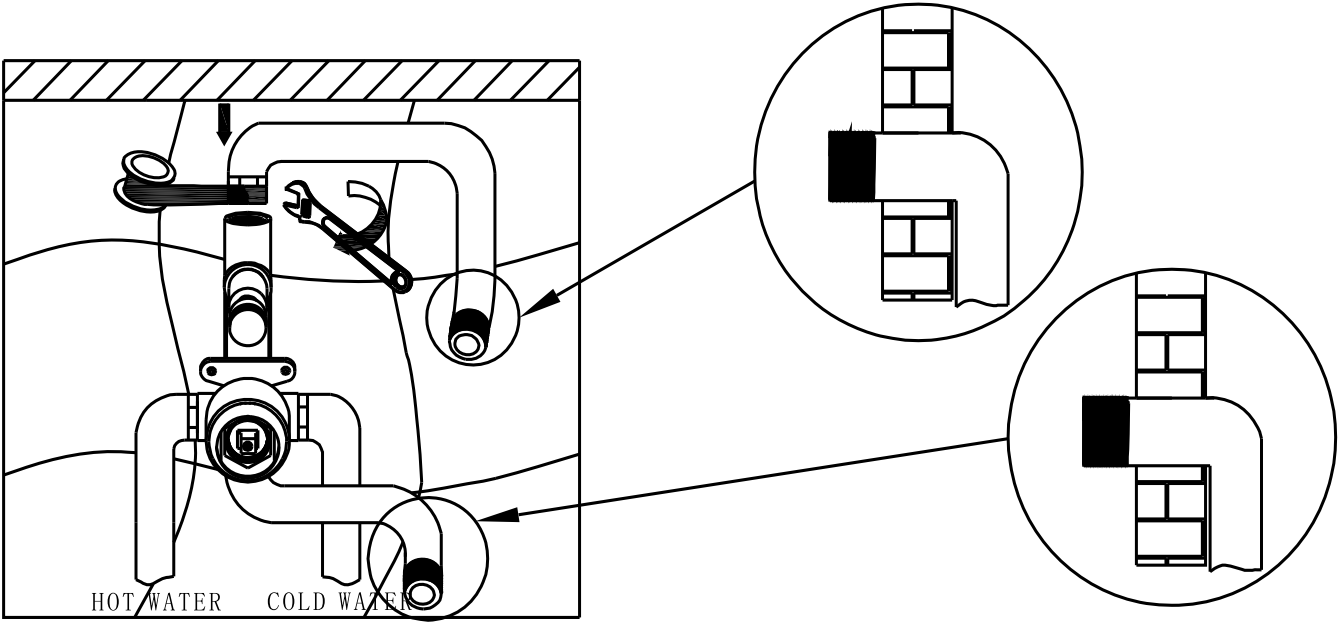
Step 7



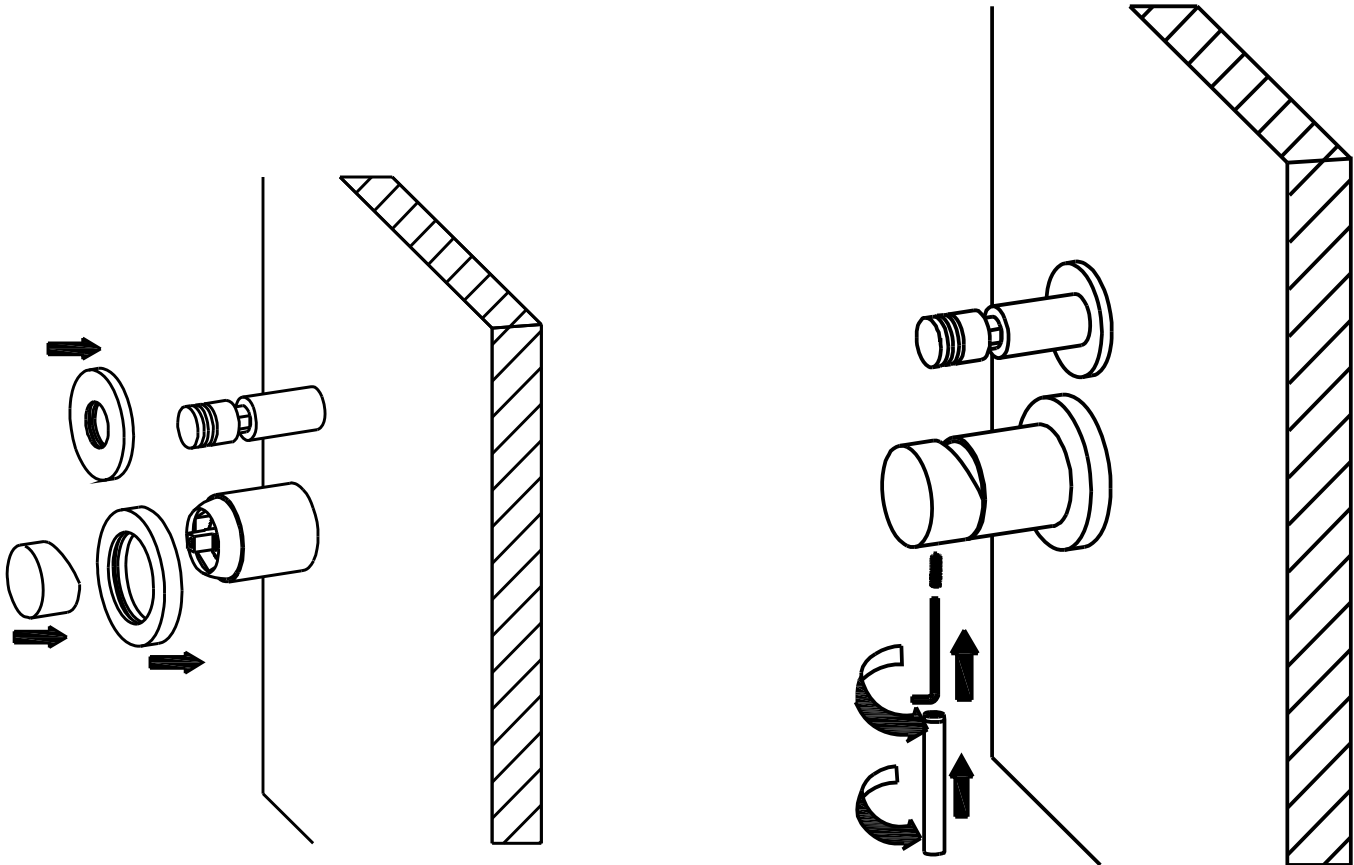
Step 8



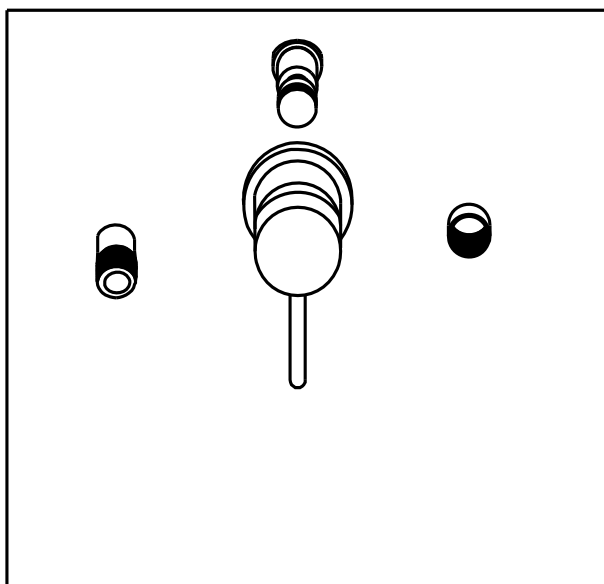
Step 9



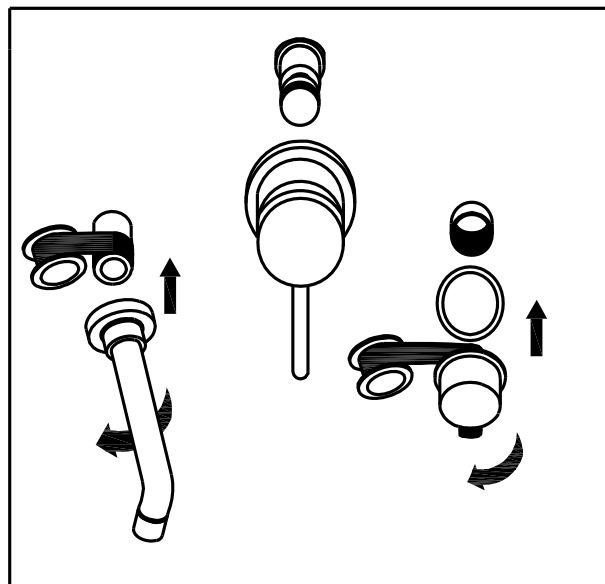
Step 10



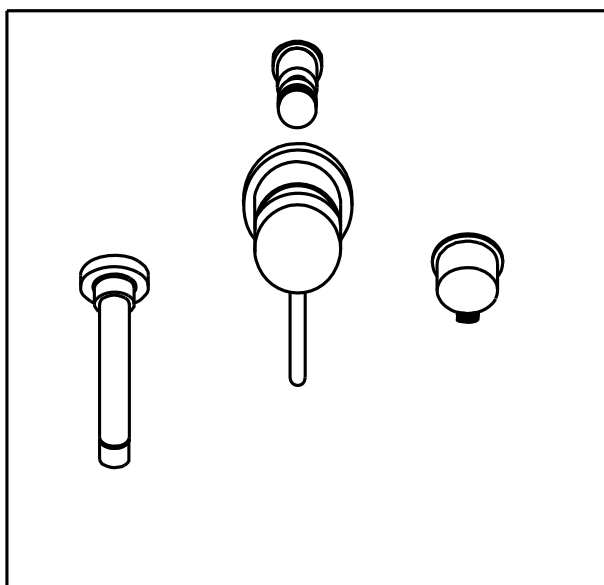
Stap 11



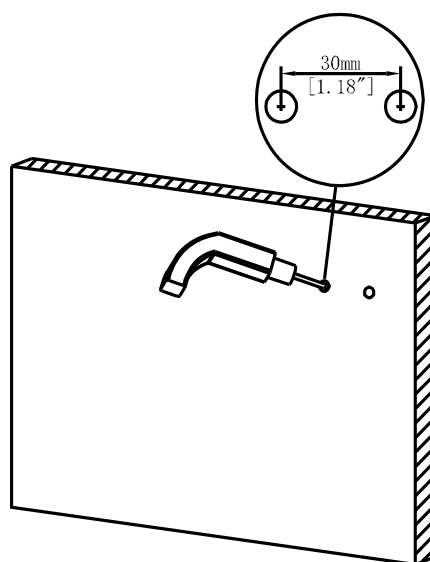
Stap 12



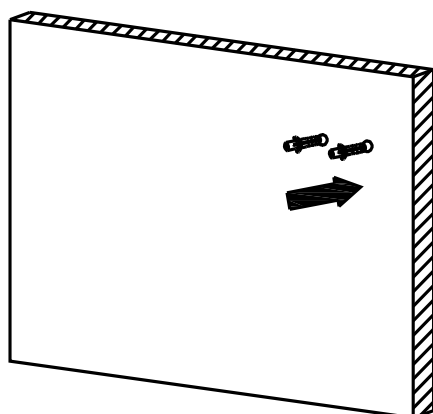
Stap 13



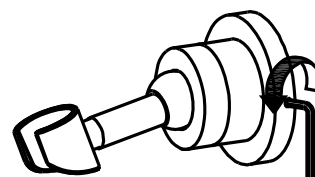
Stap 14



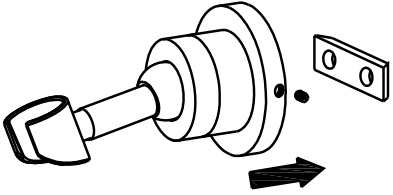
Stap 15



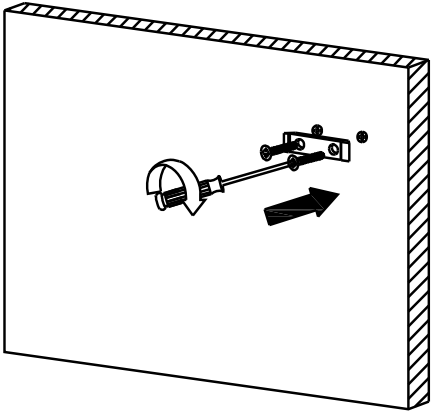
Stap 16



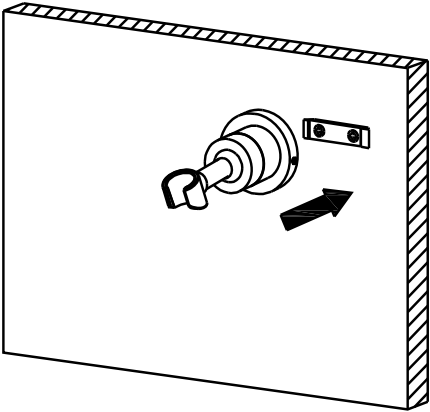
Stap 17



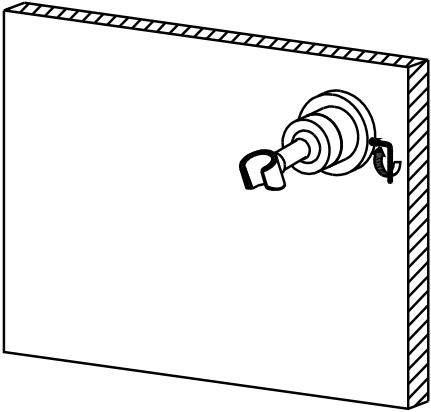
Stap 18



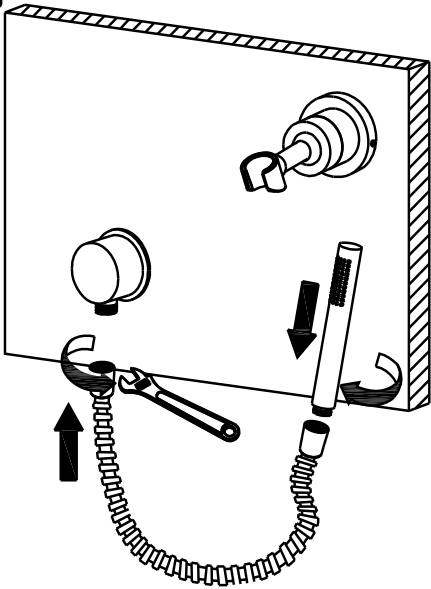
Stap 19



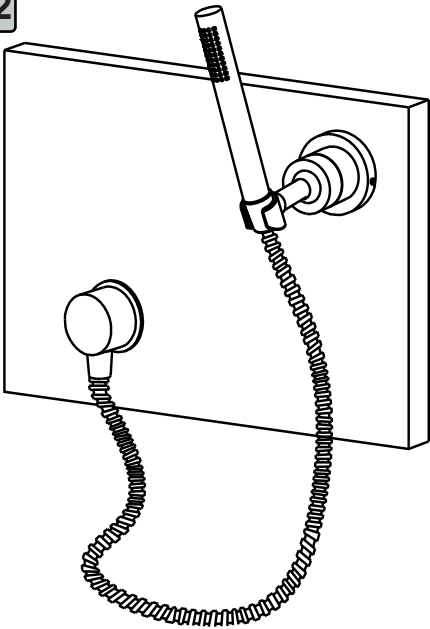
Stap 20



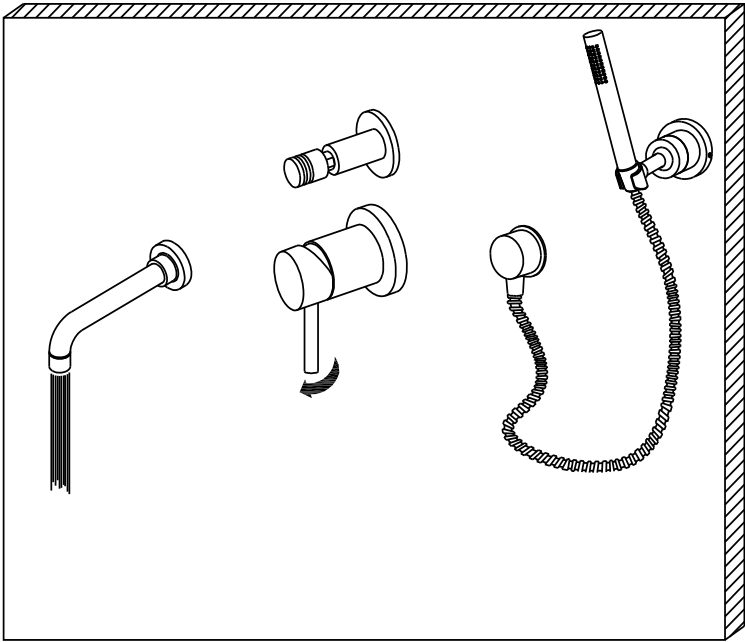
Stap 21



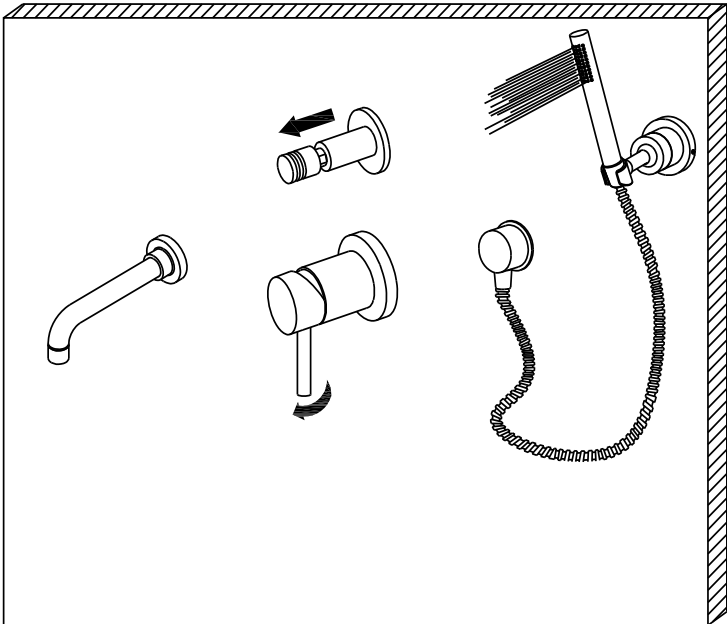
Stap 22



Stap 23



Stap 24



Let op !

Waterleidingen eerst goed doorspoelen
voordat u uw kraan aansluit