

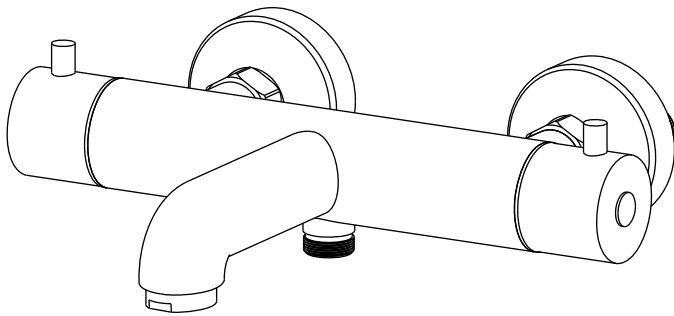
Let op !

Waterleidingen eerst goed doorspoelen voordat u uw kraan aansluit !

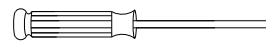
Gebruik voor reiniging geen chloor, schuurmiddelen of andere agressieve schoonmaakmiddelen !



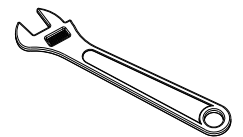
Controleer voor installatie of onderstaande onderdelen aanwezig zijn



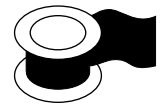
Benodigd gereedschap



schroevendraaier

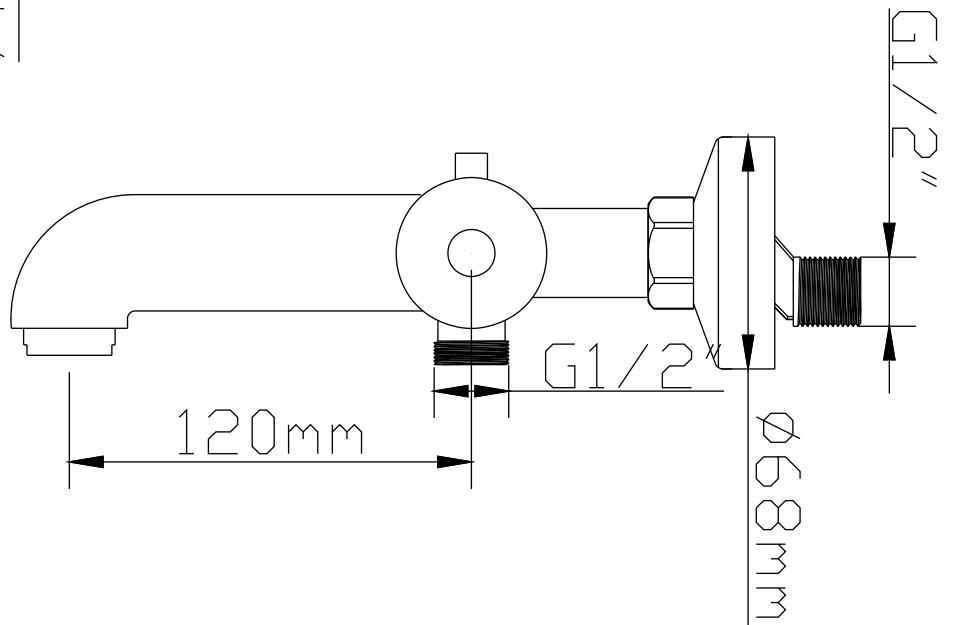
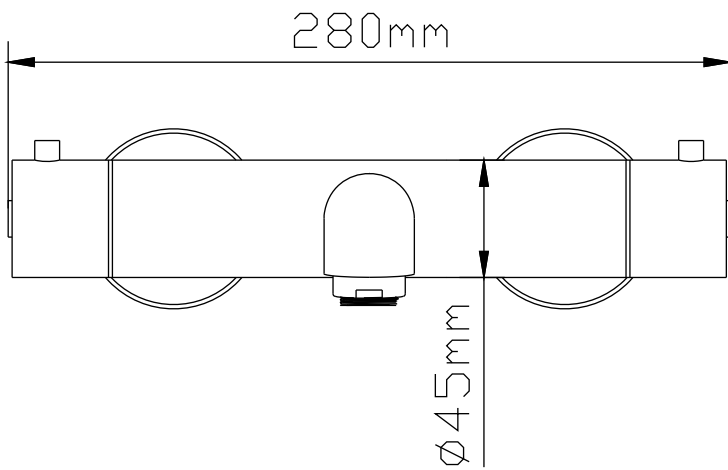
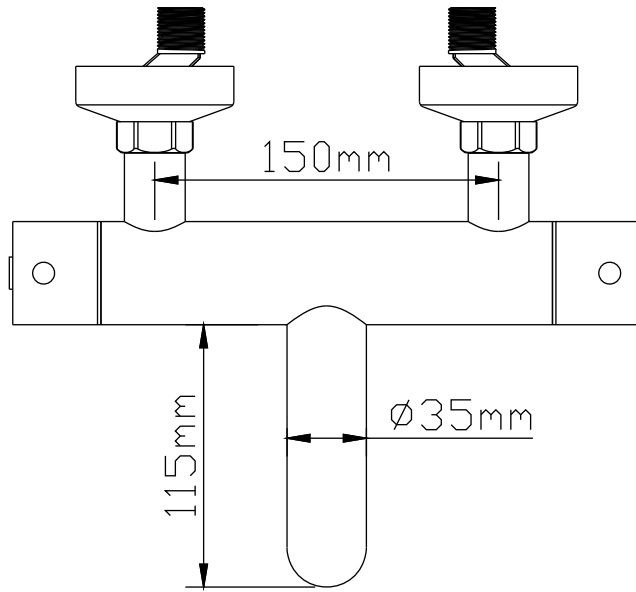


verstelbare
moersleutel

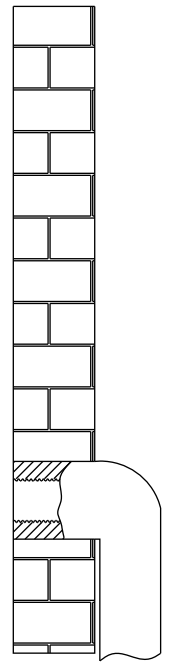
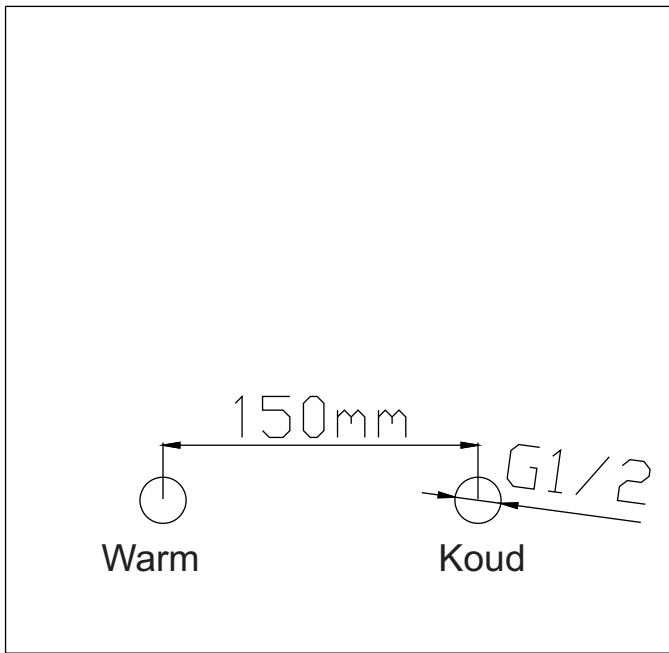


teflon tape
(bijgeleverd)

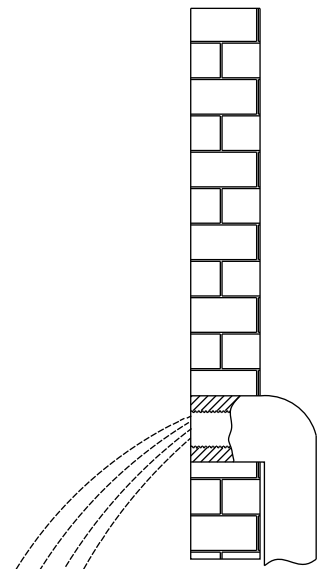
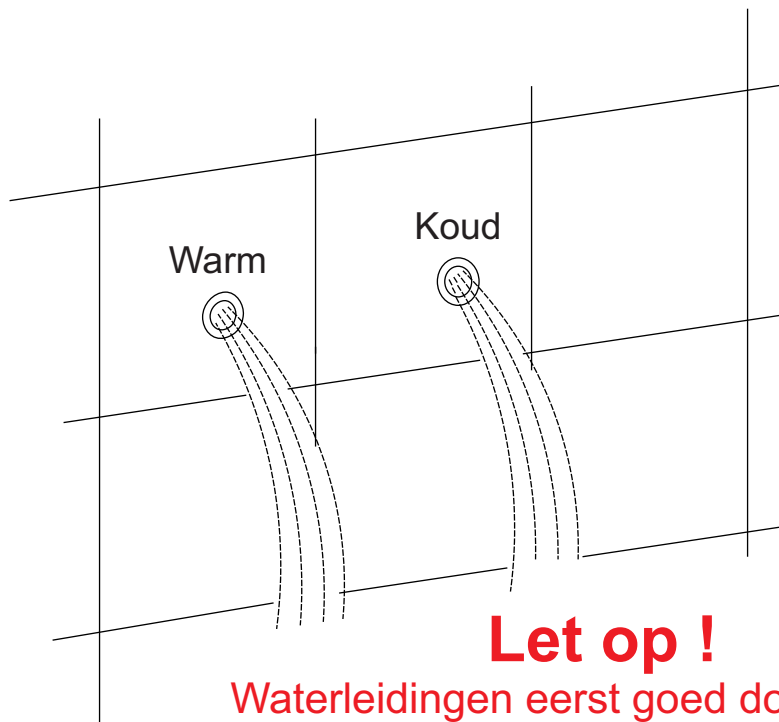
Installatie procedure



Stap 1

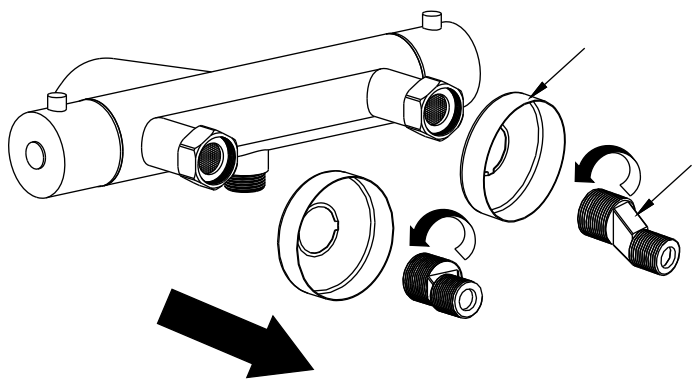


Stap 2

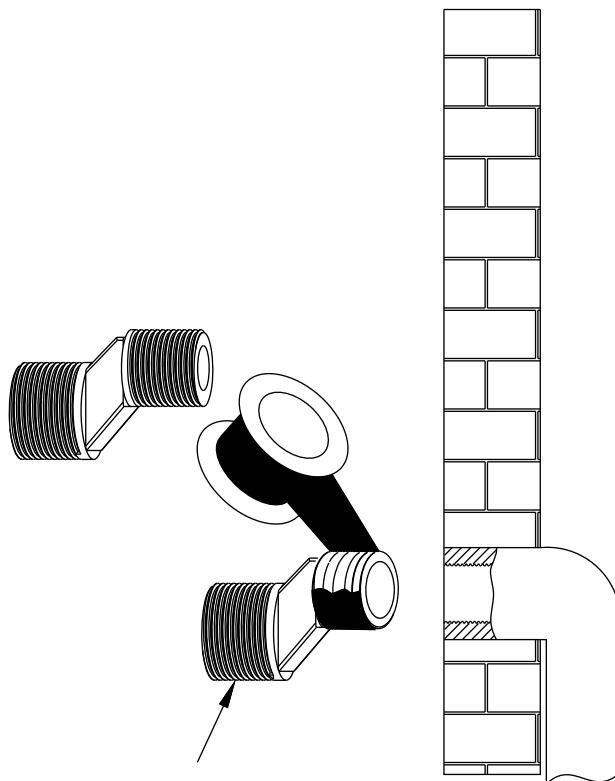


Let op !
Waterleidingen eerst goed doorspoelen
voordat u uw kraan aansluit

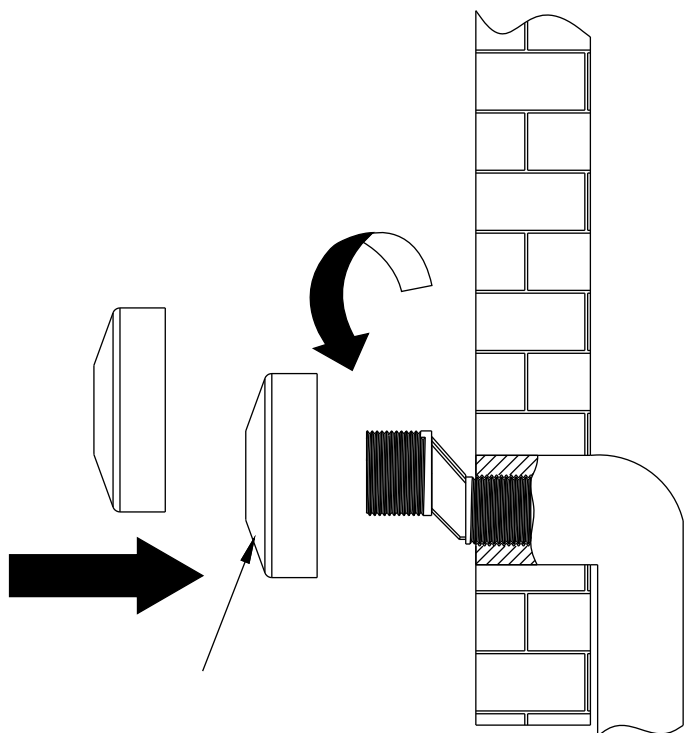
Step 3



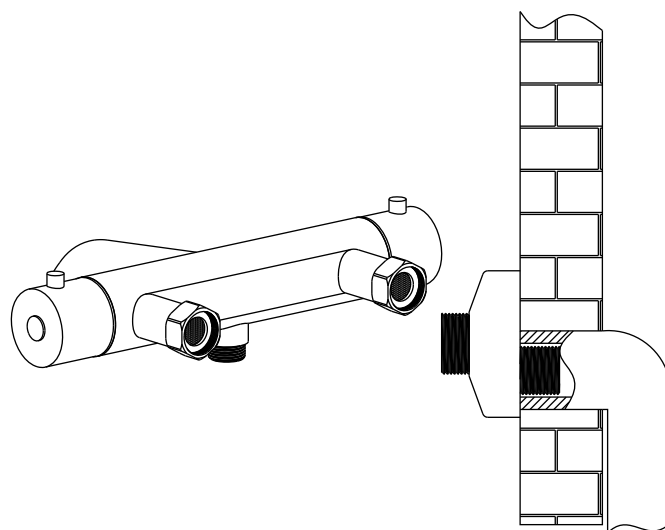
Step 4



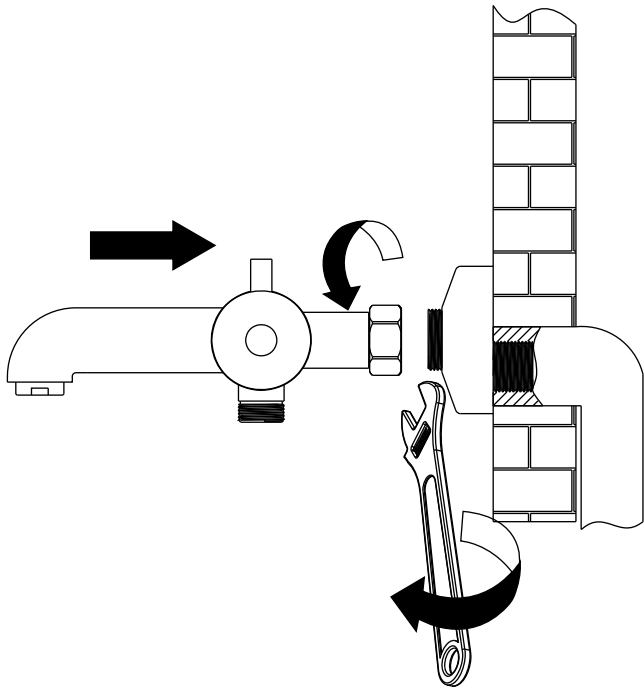
Step 5



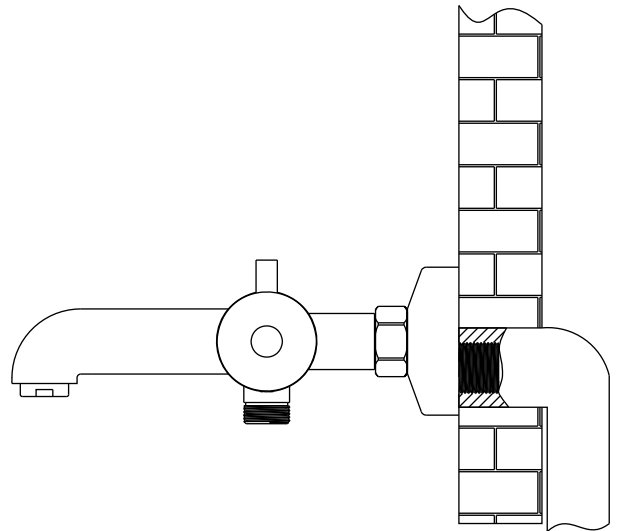
Step 6



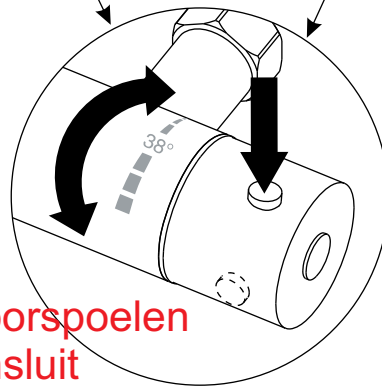
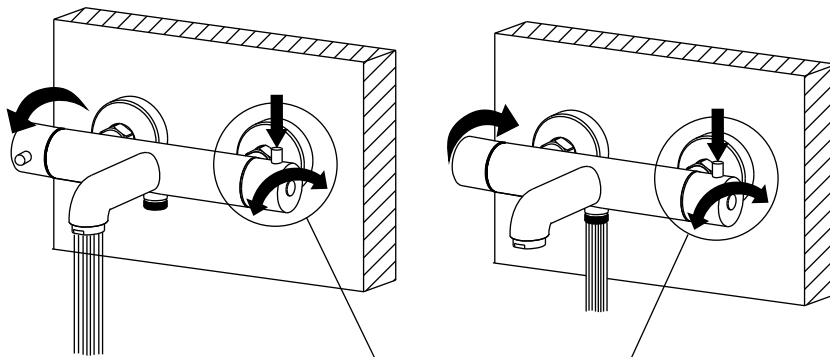
Stap 7



Stap 8



Stap 9



Stel de juiste temperatuur in door de knop in te drukken en de grote knop naar de juiste temperatuur te draaien

Let op !

Waterleidingen eerst goed doorspoelen voordat u uw kraan aansluit

Veel plezier met uw aankoop

SENTO
STAINLESS
DE RVS KEUKEN- EN BADKAMERKRANEN