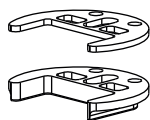
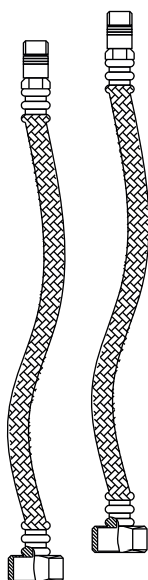
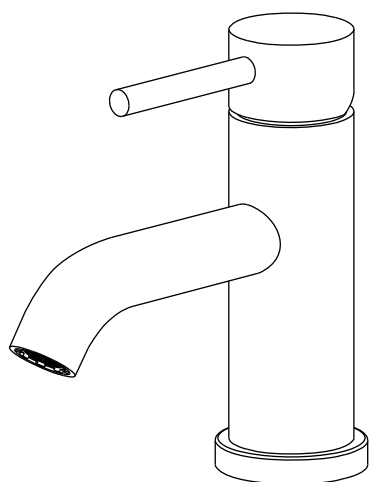


Let op !

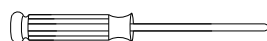
Waterleidingen eerst goed doorspoelen voordat u uw kraan aansluit !

Gebruik voor reiniging geen chloor, schuurmiddelen of andere agressieve schoonmaakmiddelen !

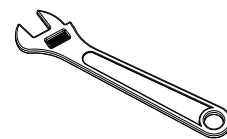
Controleer voor installatie of onderstaande onderdelen aanwezig zijn



Benodigd gereedschap



schroevendraaier



verstelbare
moersleutel

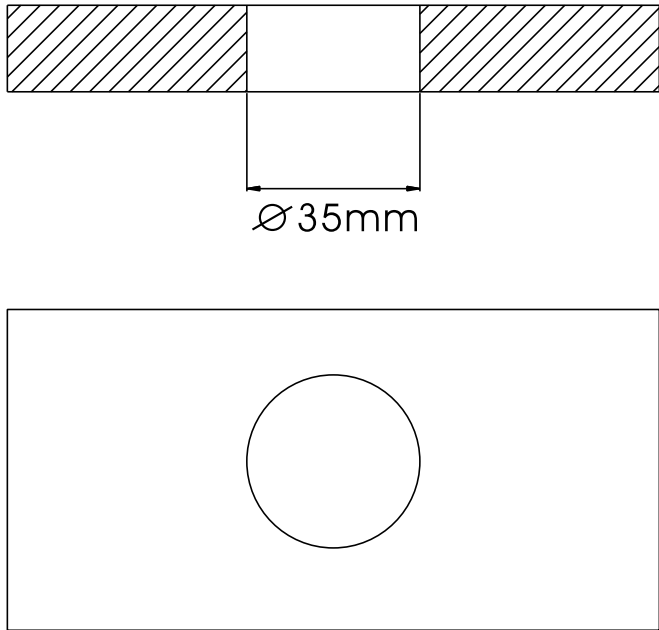


spanbuisje
(bijgeleverd)

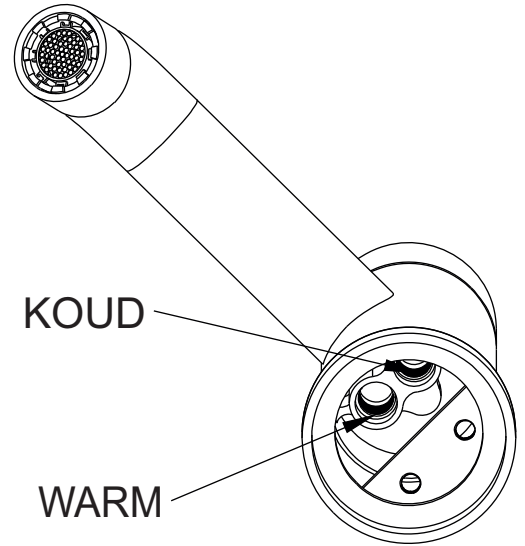


perlator sleutel
(bijgeleverd)

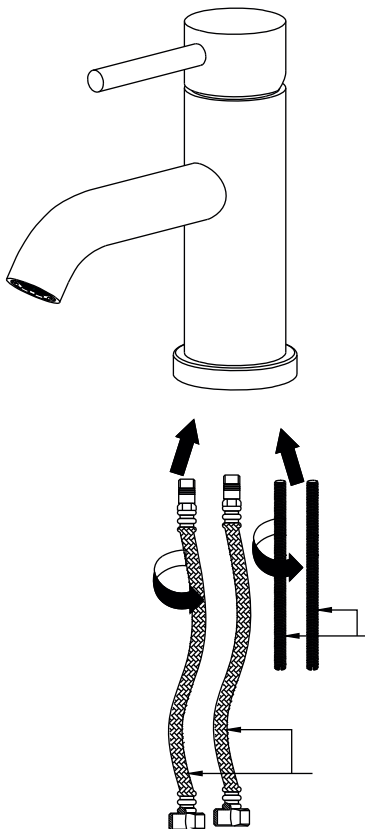
Installatie procedure



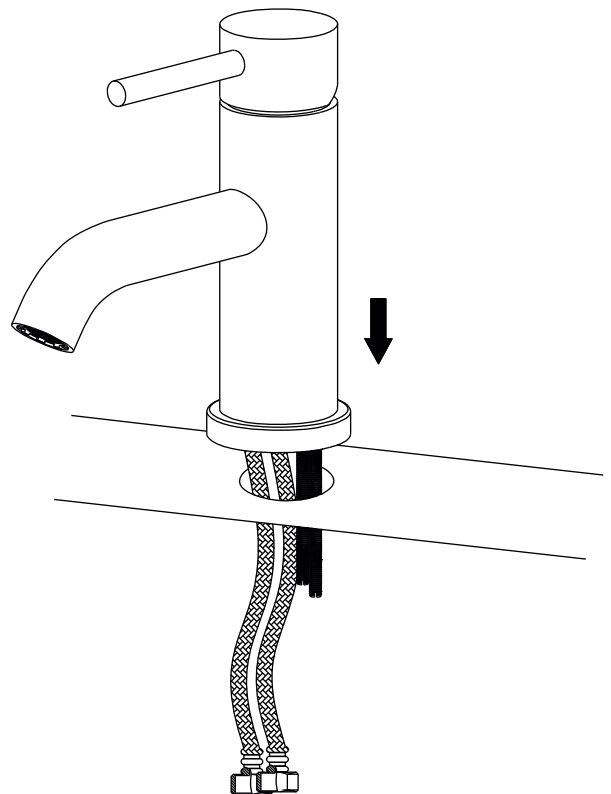
Stap 1



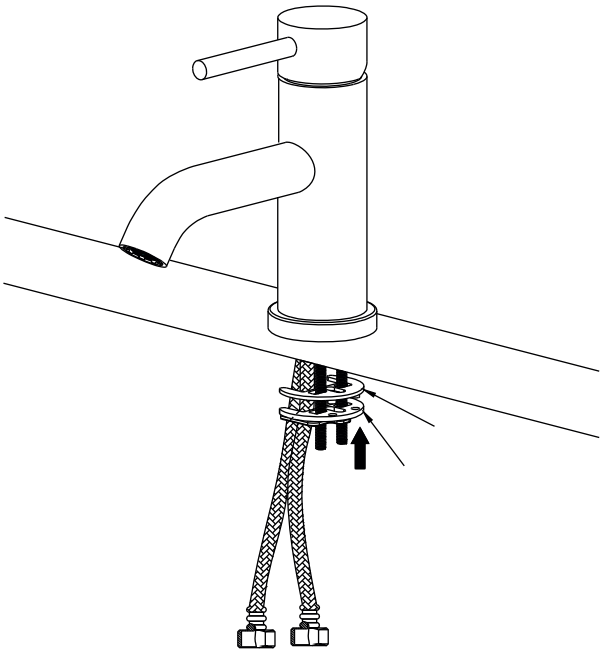
Stap 2



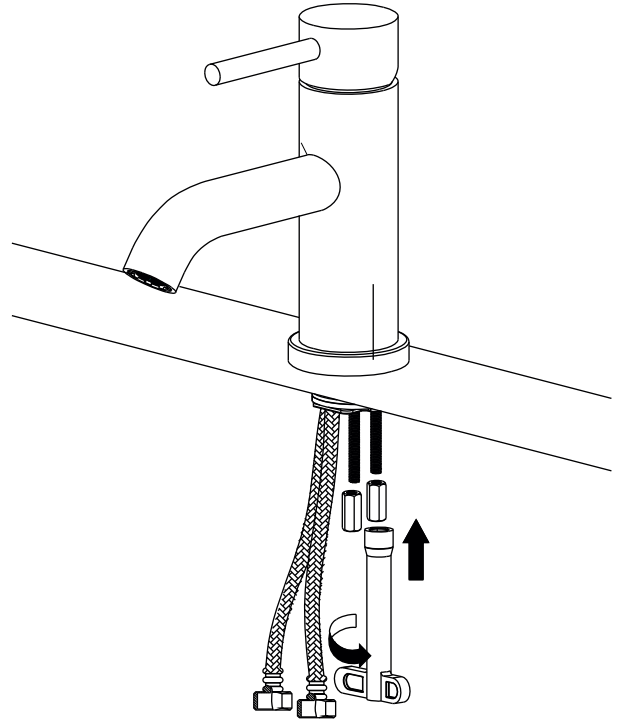
Stap 3



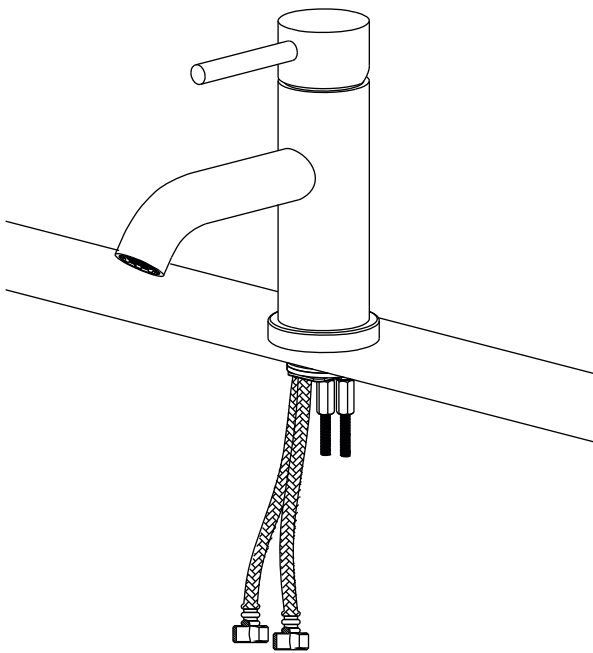
Step 4



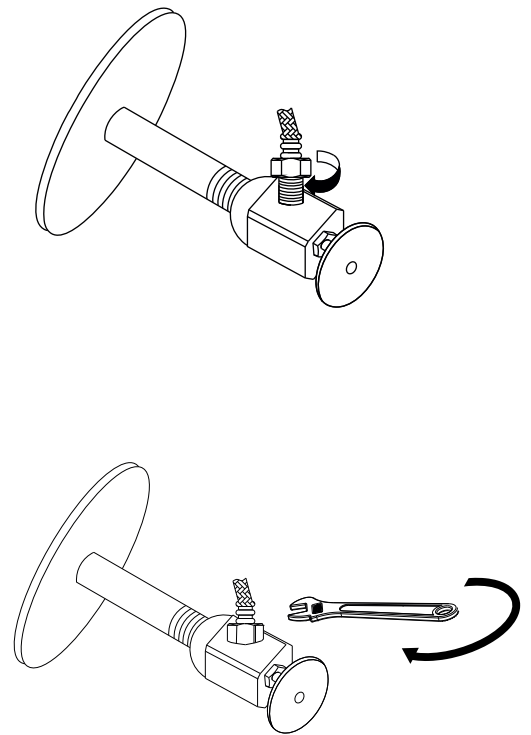
Step 5

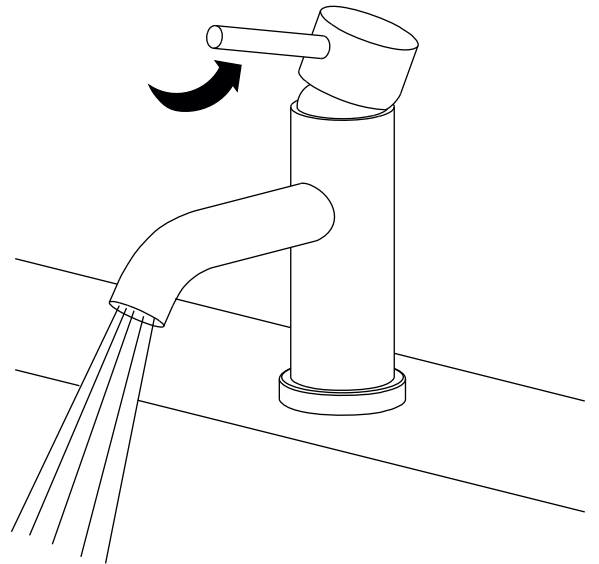
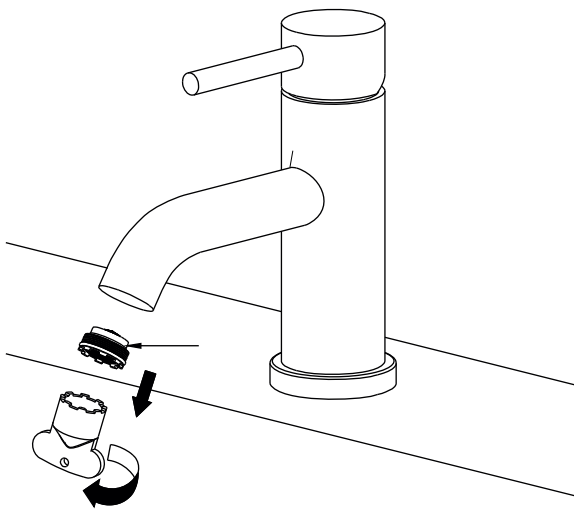


Step 6



Step 7





Let op !
Waterleidingen eerst goed doorspoelen
voordat u uw kraan aansluit

Veel plezier met uw aankoop