

SENTO

Installatie Instructie

STAINLESS Eénhendel inbouw Wastafelmengkraan

DE RVS KEUKEN- EN BADKAMERKRANEN

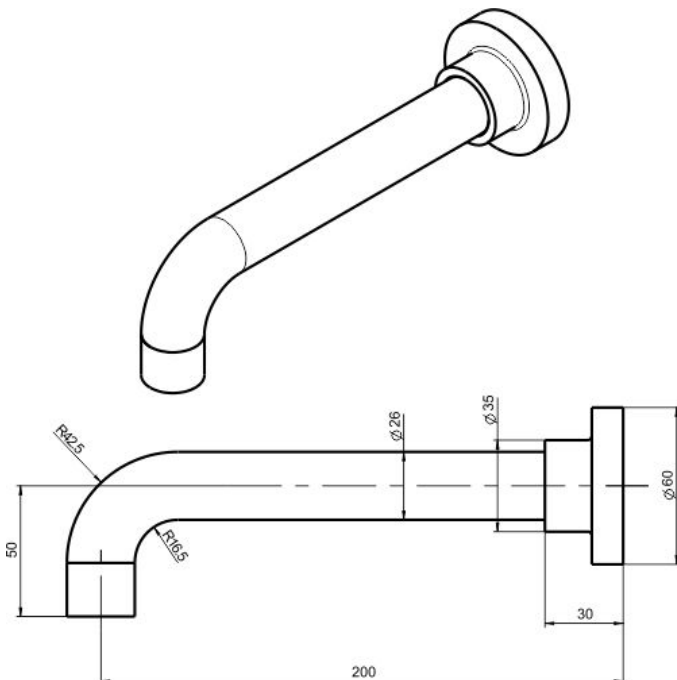
SWW105

Let op !

Waterleidingen eerst goed doorspoelen voordat u uw kraan aansluit !

Gebruik voor reiniging geen chloor, schuurmiddelen of andere agressieve schoonmaakmiddelen !

Controleer voor installatie of onderstaande onderdelen aanwezig zijn



Benodigd gereedschap



Inbussleutel
(meegeleverd)



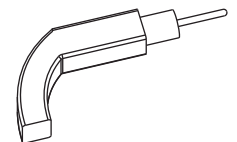
teflon tape



verstelbare
moersleutel

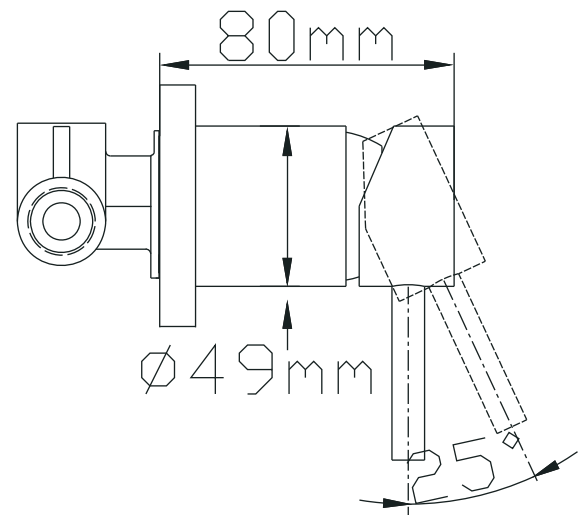
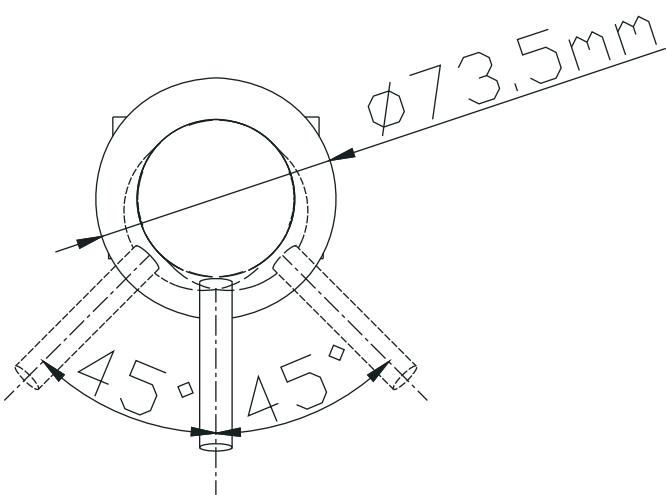
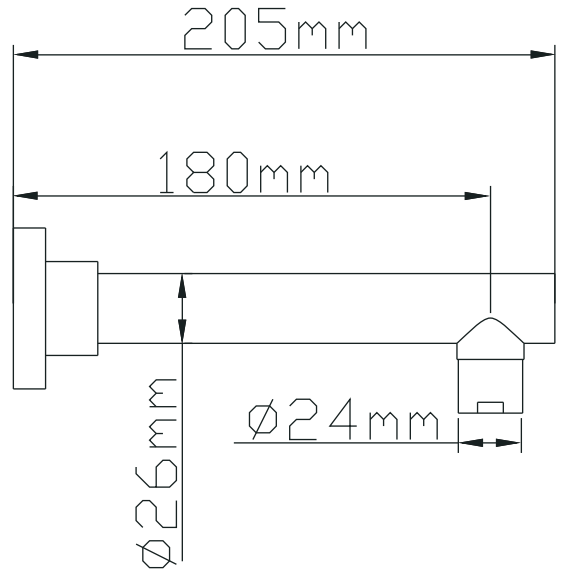
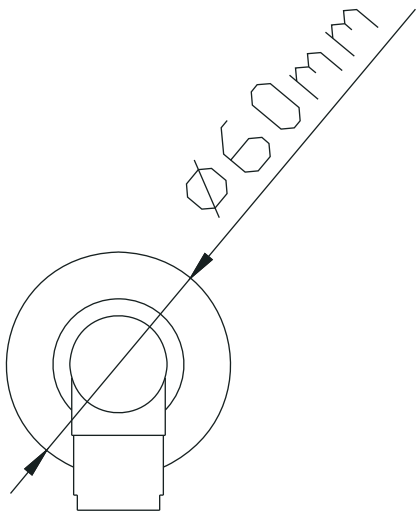


schroevendraaier

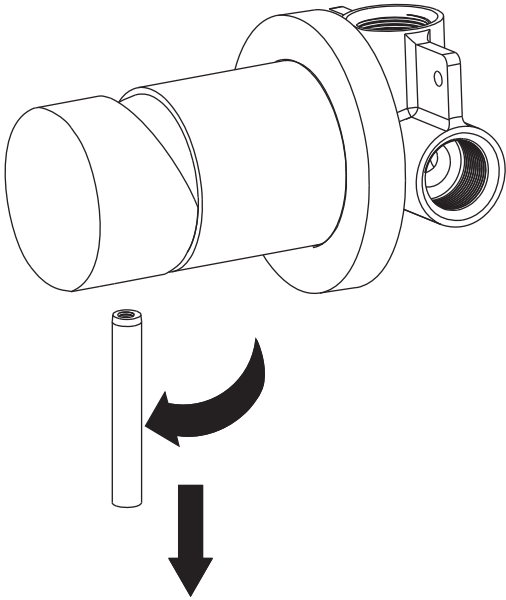


boormachine

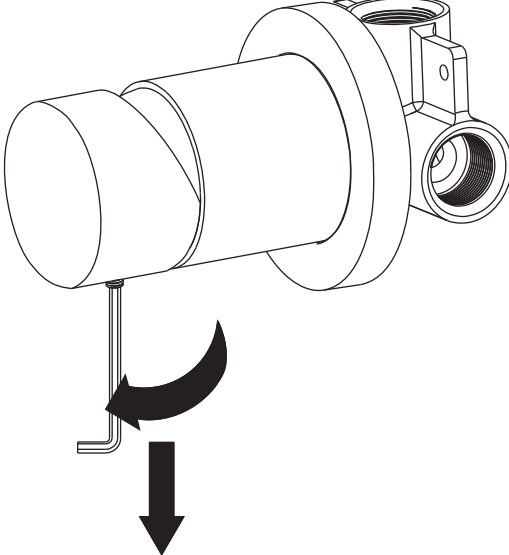
Installatie procedure



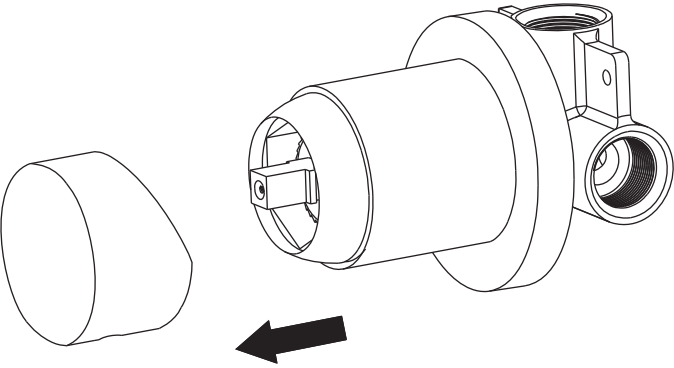
Step 1



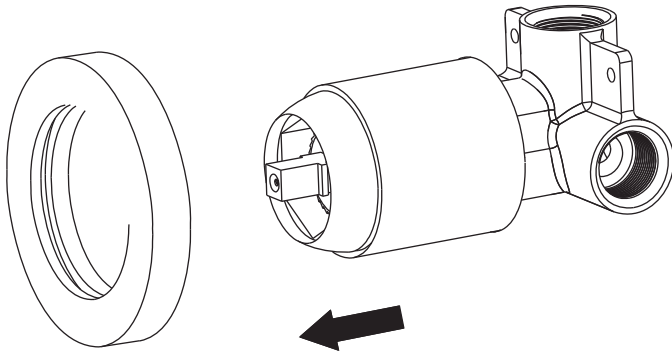
Step 2



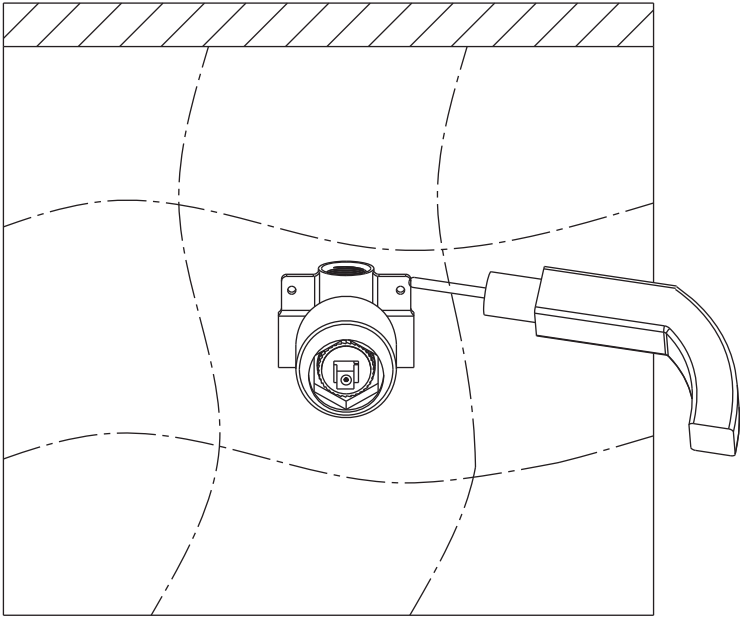
Step 3



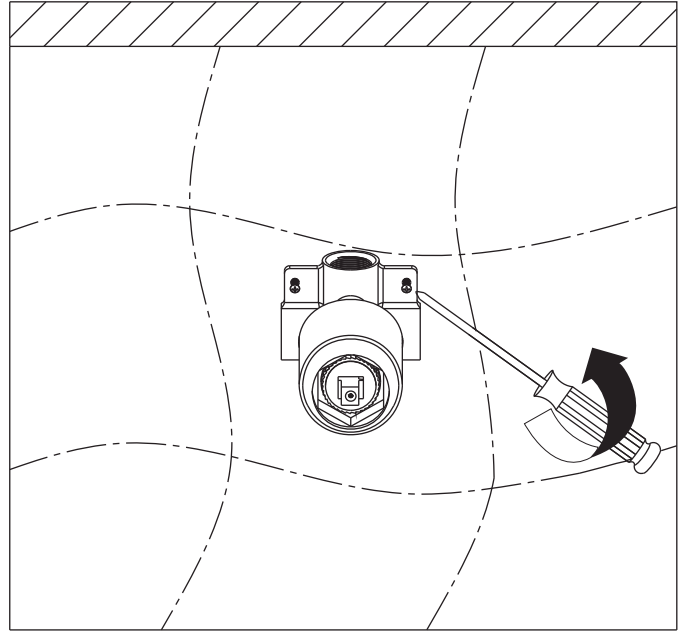
Step 4



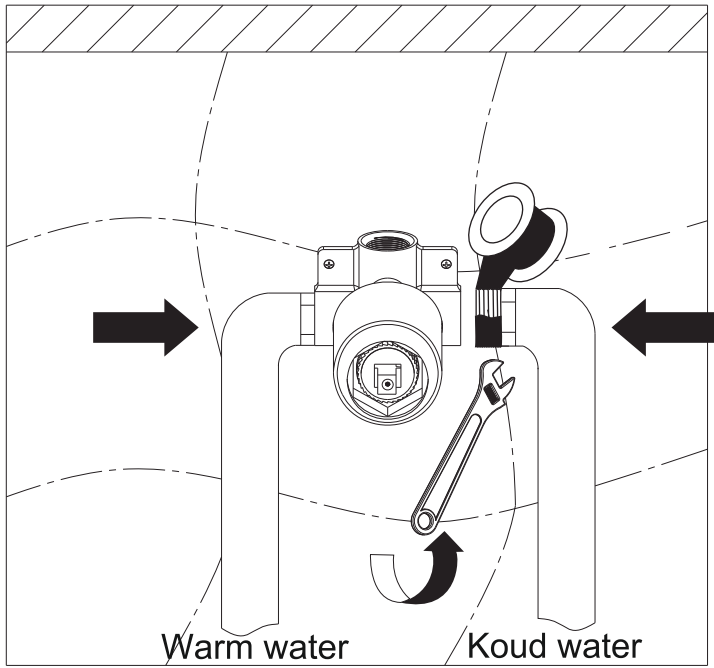
Stap 5



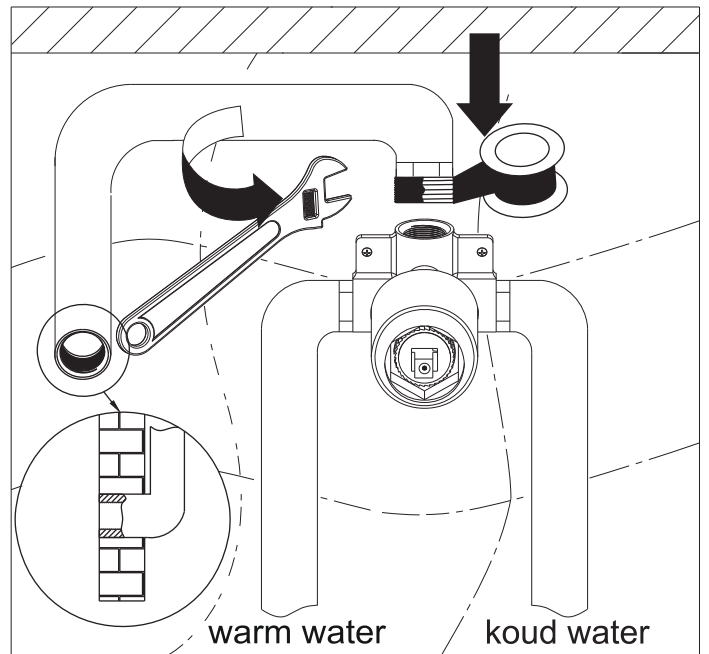
Stap 6



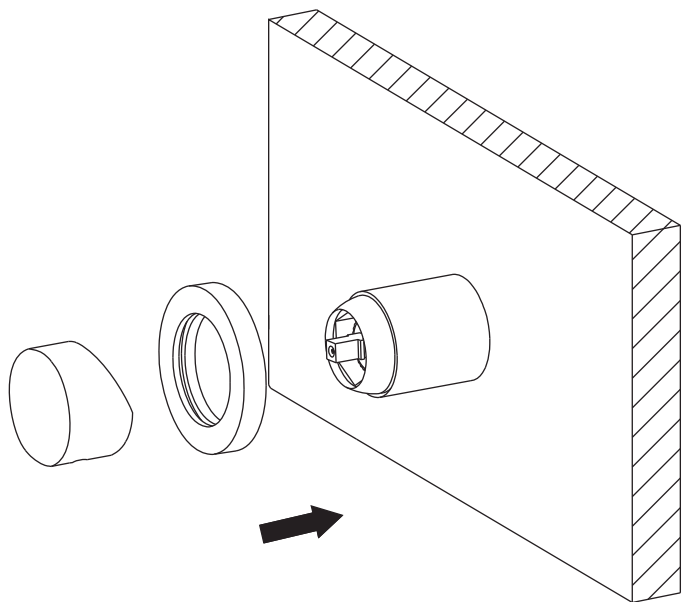
Stap 7



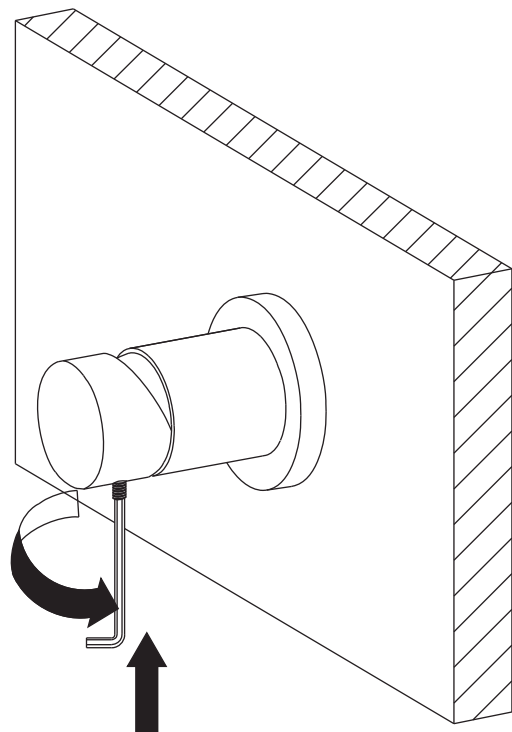
Stap 8



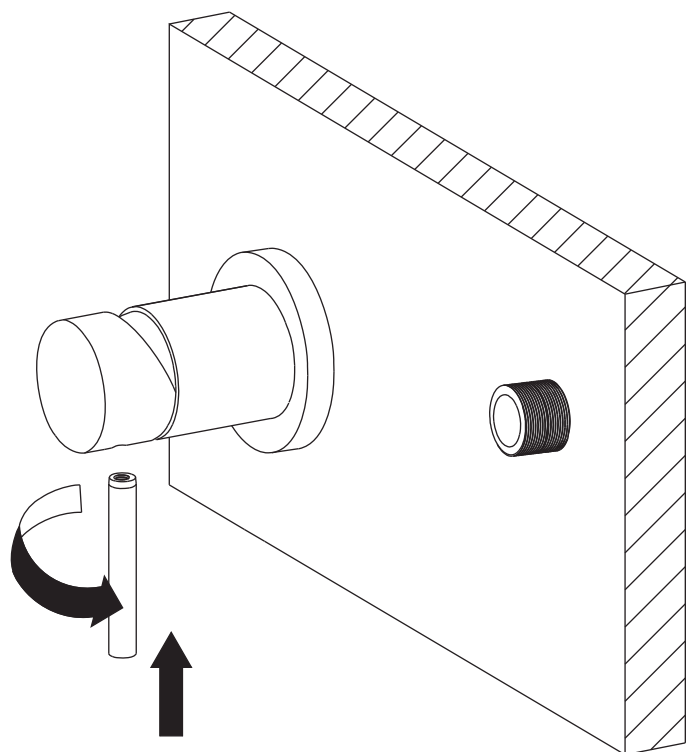
Step 9



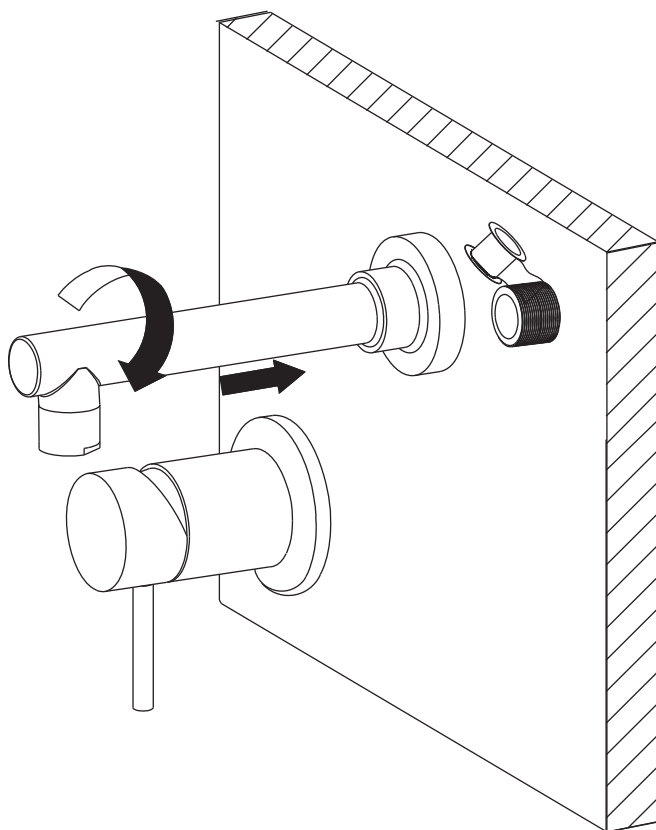
Step 10



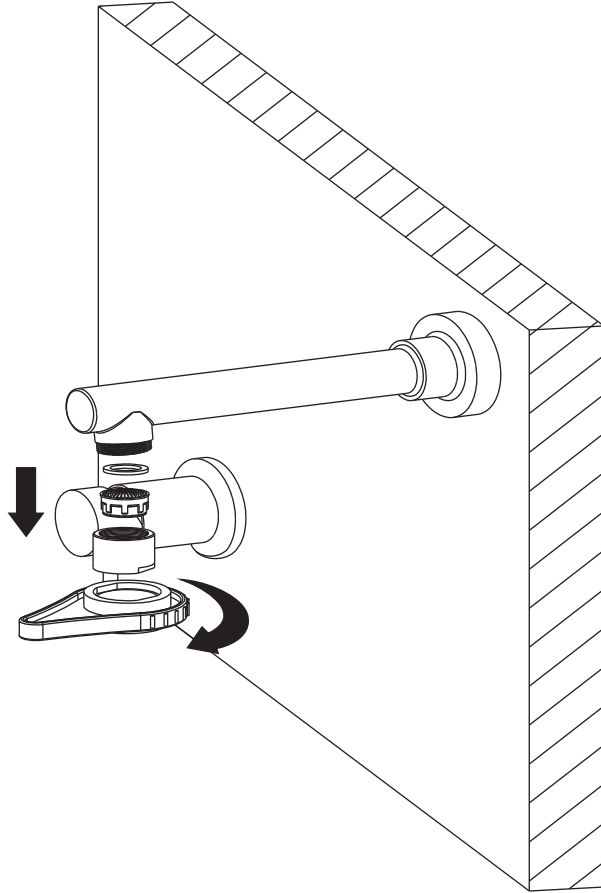
Step 11



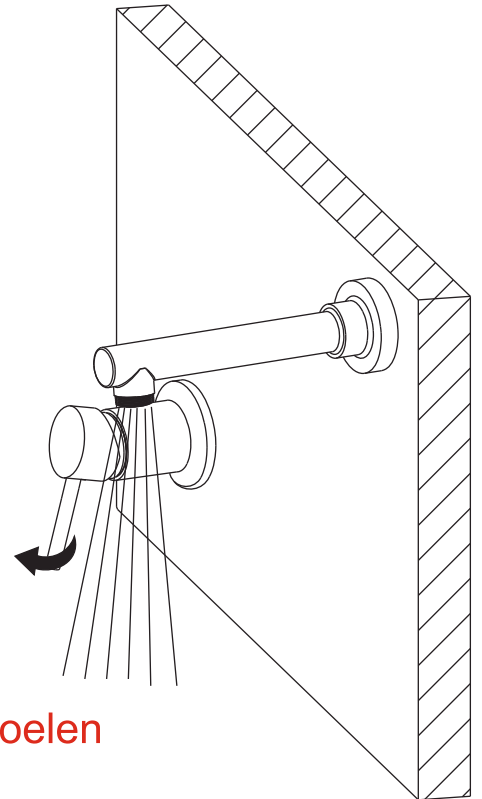
Step 12



Stap 13



Stap 14



Let op !
Waterleidingen eerst goed doorspoelen
voordat u uw kraan aansluit

Veel plezier met uw aankoop