

# SENTO

## Installatie Instructie

### STAINLESS Eénhendel inbouw Wastafelmengkraan

DE RVS KEUKEN- EN BADKAMERKRANEN

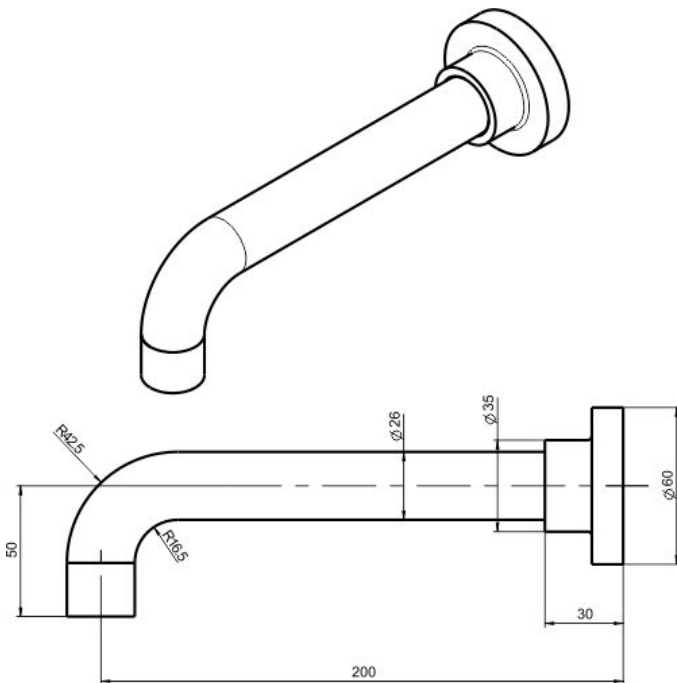
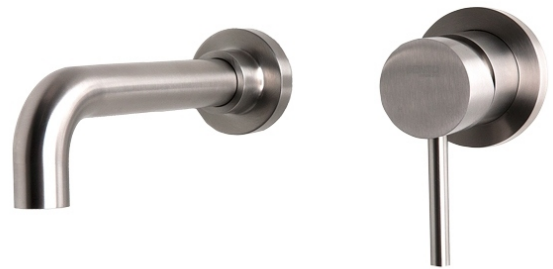
# SWW104

### Let op !

Waterleidingen eerst goed doorspoelen voordat u uw kraan aansluit !

Gebruik voor reiniging geen chloor, schuurmiddelen of andere agressieve schoonmaakmiddelen !

Controleer voor installatie of onderstaande onderdelen aanwezig zijn



### Benodigd gereedschap



Inbussleutel  
(meegeleverd)



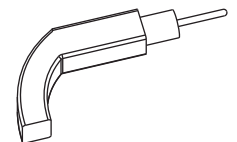
teflon tape



verstelbare  
moersleutel

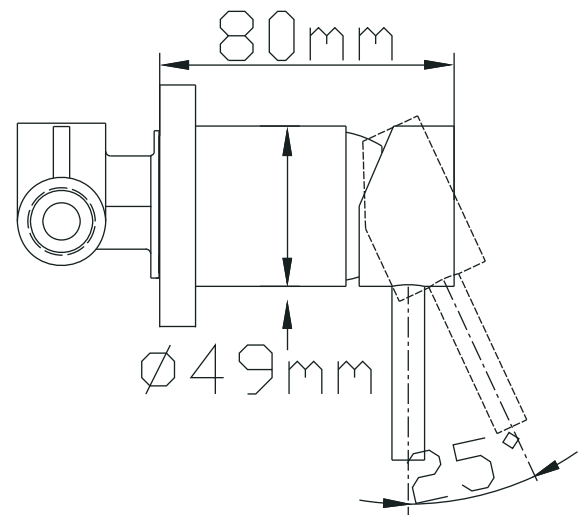
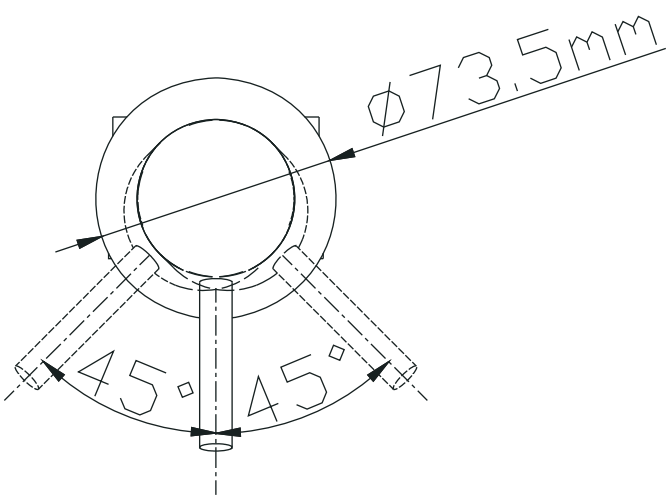
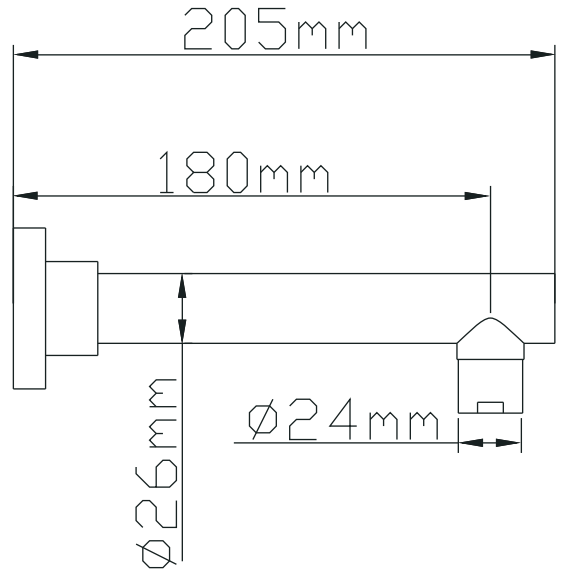
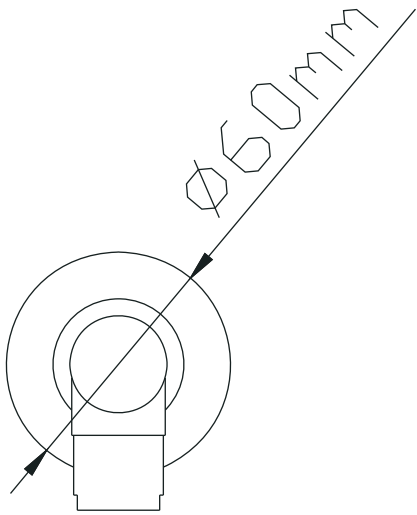


schroevendraaier

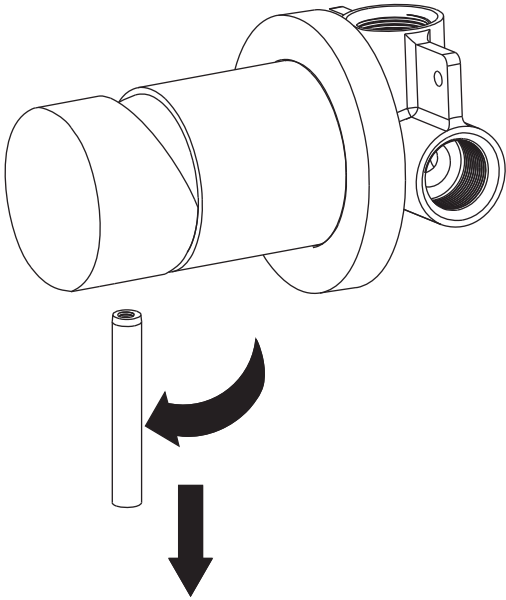


boormachine

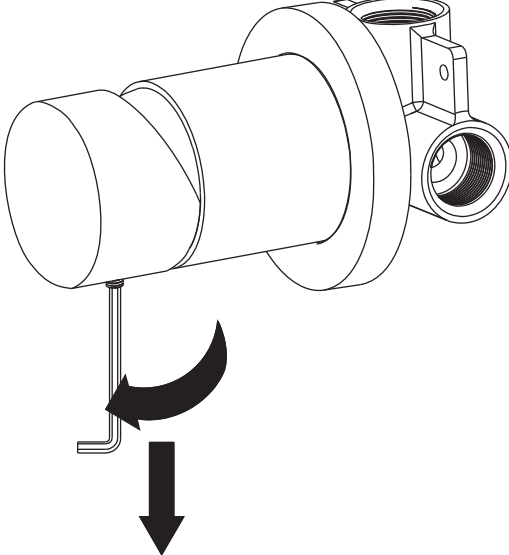
# Installatie procedure



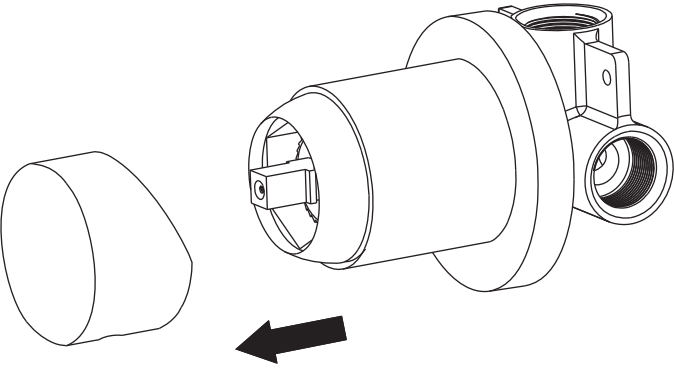
Step 1



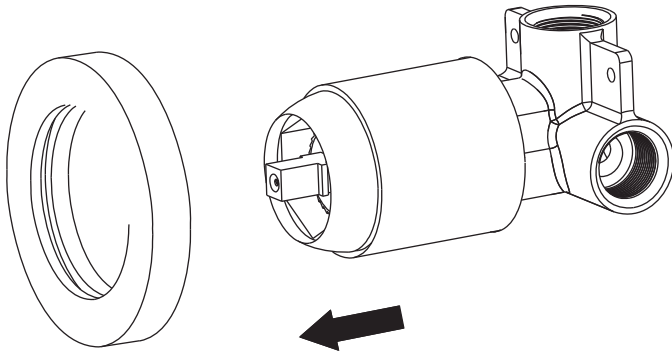
Step 2



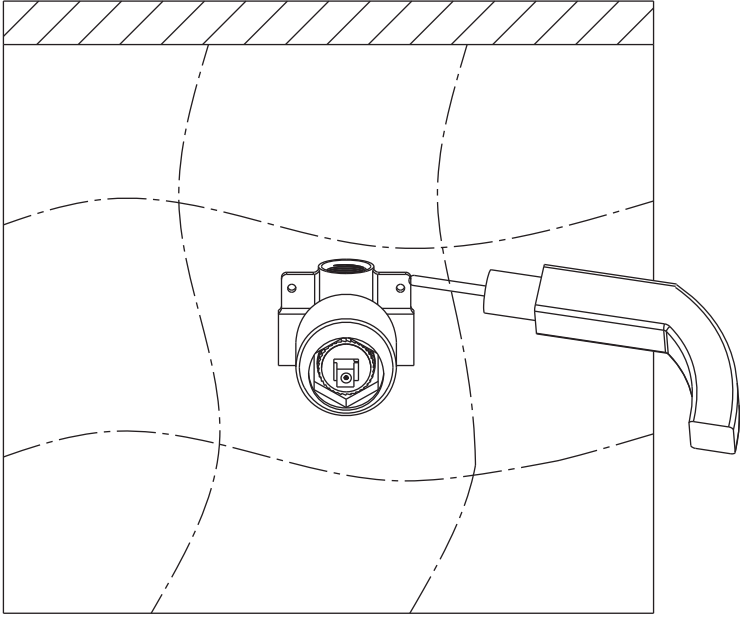
Step 3



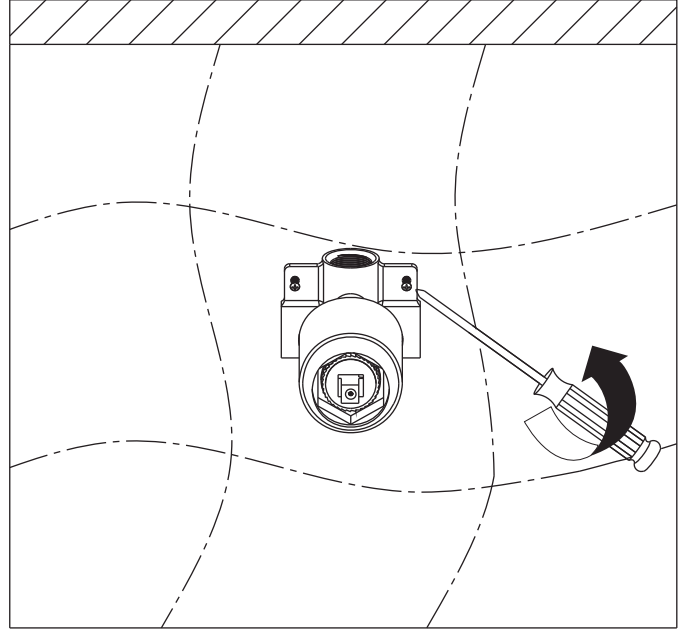
Step 4



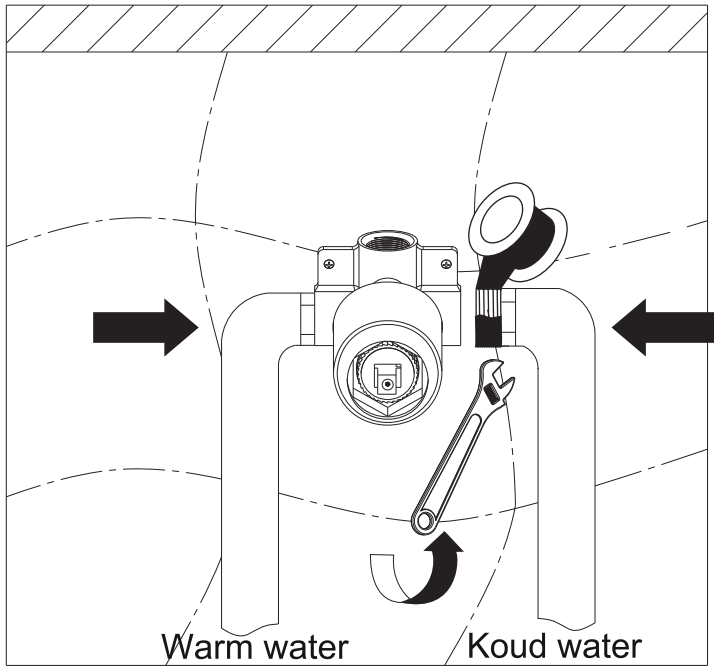
Stap 5



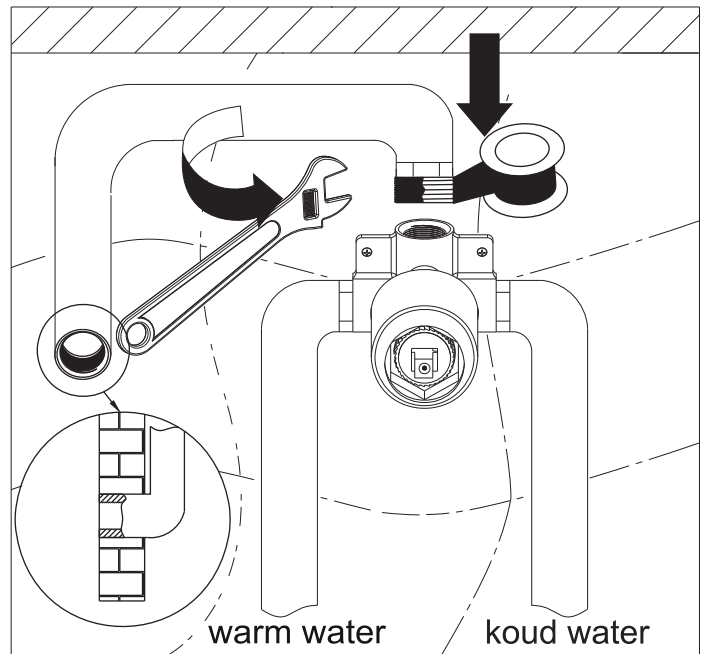
Stap 6



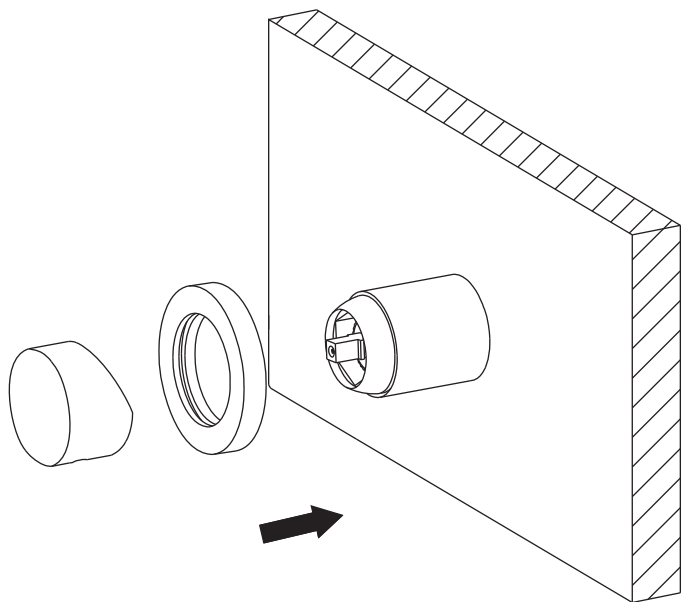
Stap 7



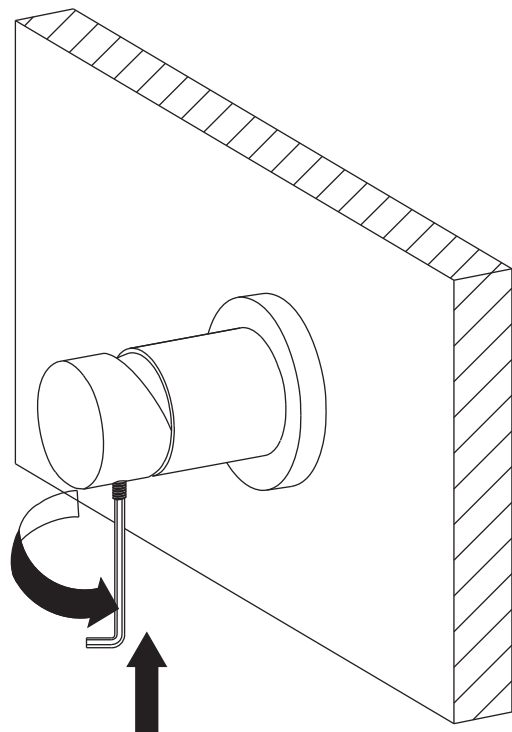
Stap 8



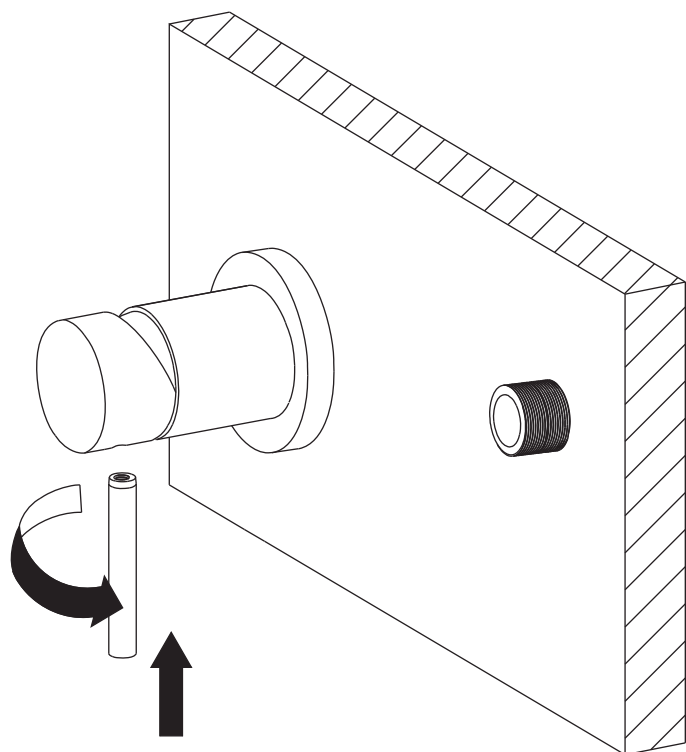
Step 9



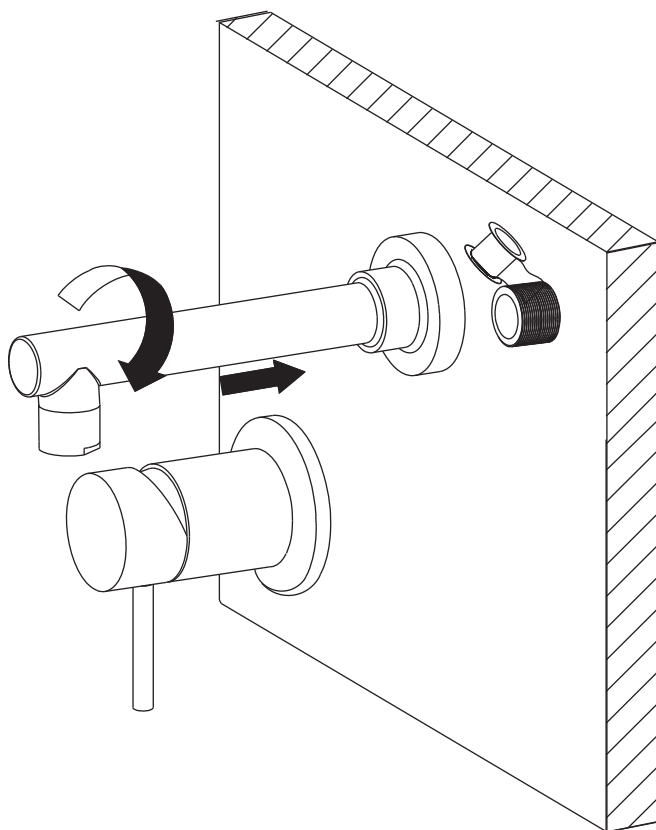
Step 10



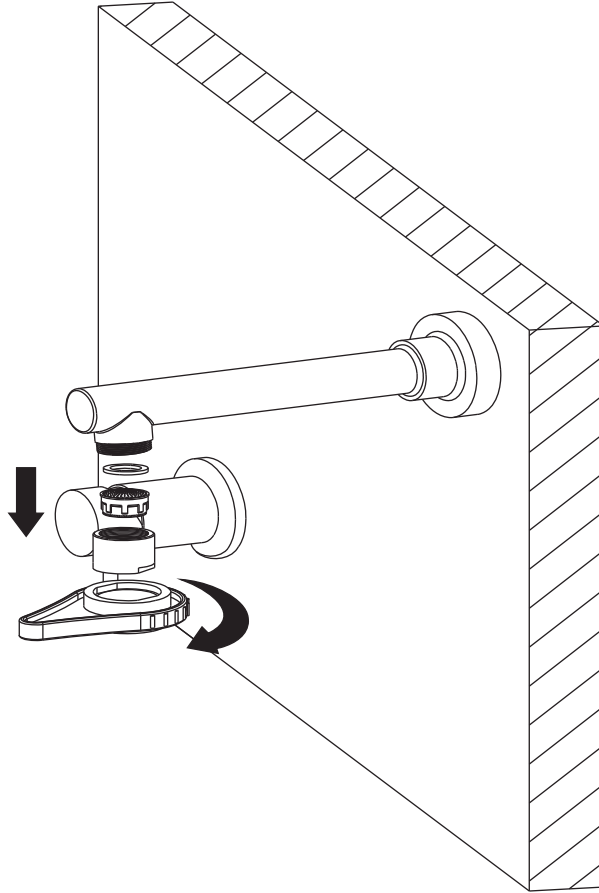
Step 11



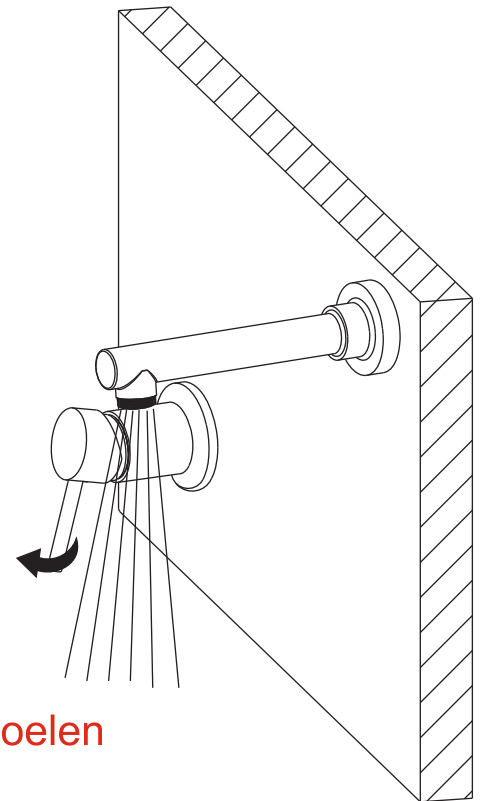
Step 12



Stap 13



Stap 14



**Let op !**  
Waterleidingen eerst goed doorspoelen  
voordat u uw kraan aansluit

Veel plezier met uw aankoop