

SENTO

STAINLESS

DE RVS KEUKEN- EN BADKAMERKRANEN

Installatie Instructie

Eénhendel Wastafelmengkraan SW109

Let op !

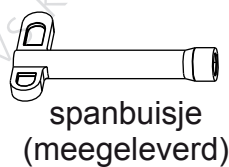
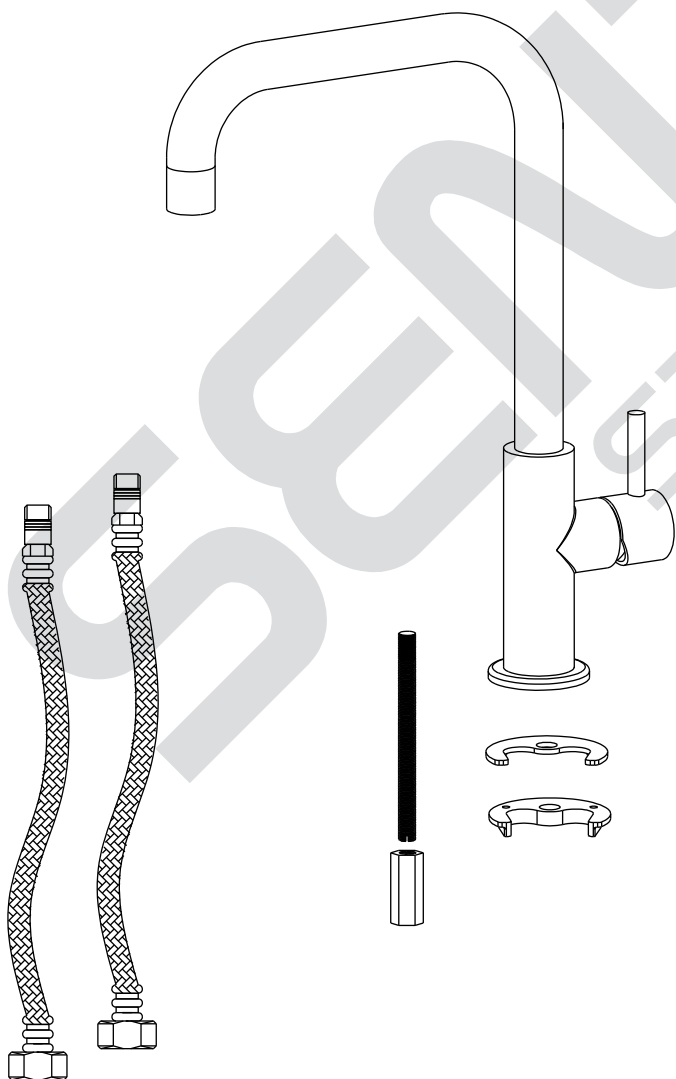
Waterleidingen eerst goed doorspoelen
voordat u uw kraan aansluit !

Gebruik voor reiniging geen chloor,
schuurmiddelen of andere agressieve
schoonmaakmiddelen !

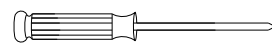
Controleer voor installatie of onderstaande
onderdelen aanwezig zijn



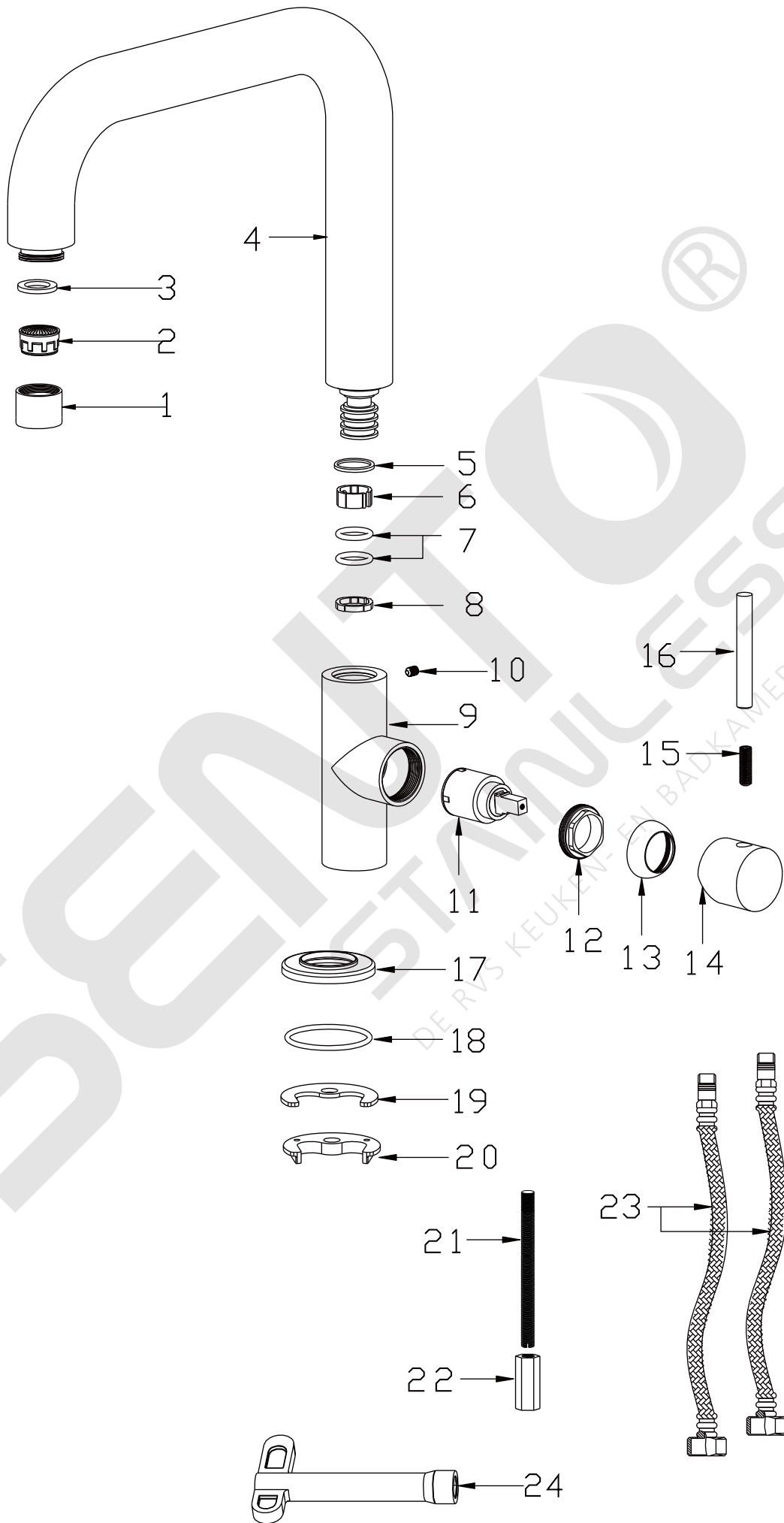
Benodigd gereedschap



spanbuisje
(meegeleverd)



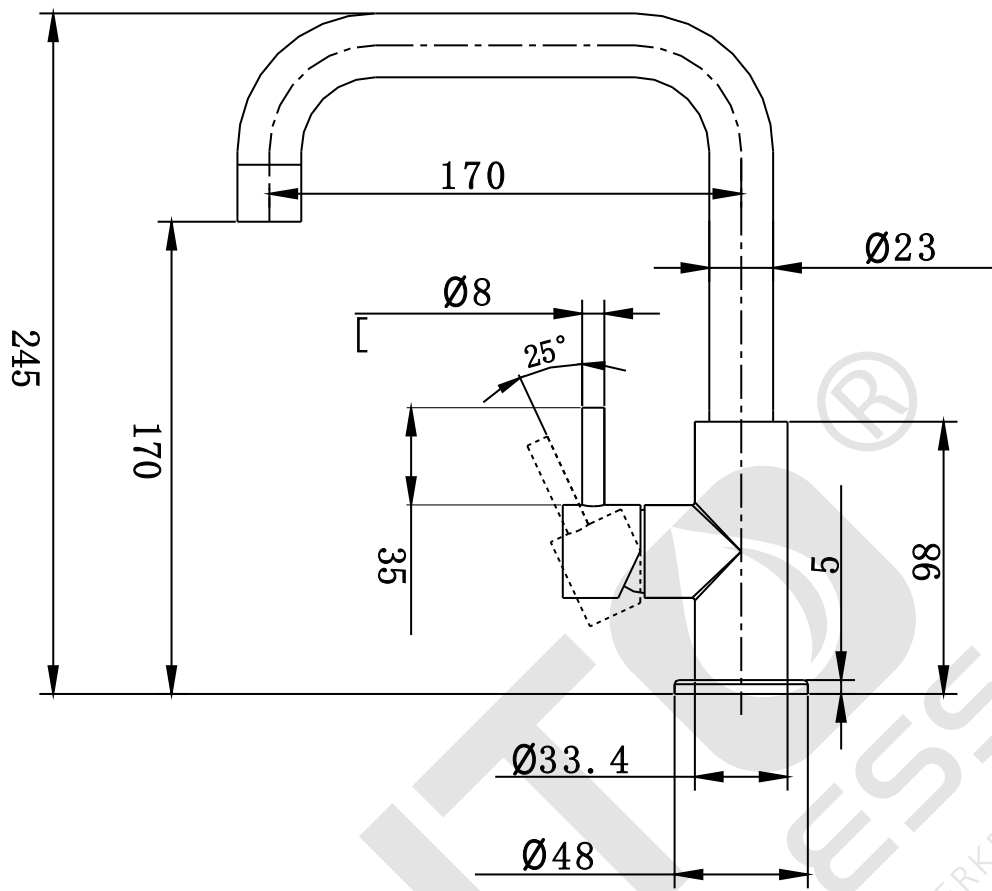
schroevendraaier



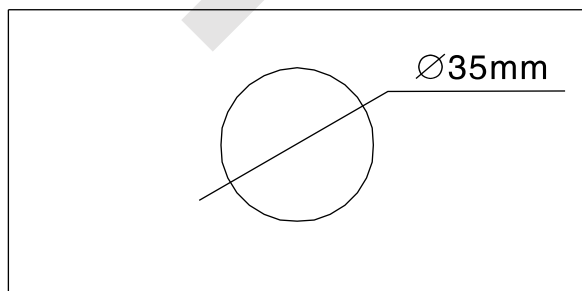
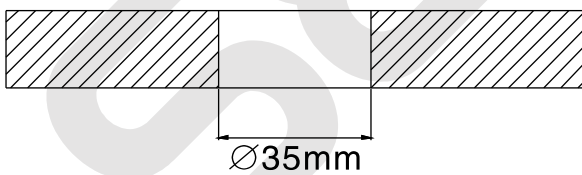
SAFETY
DE RVS KEUKEN- EN BADKAMERKRANEN



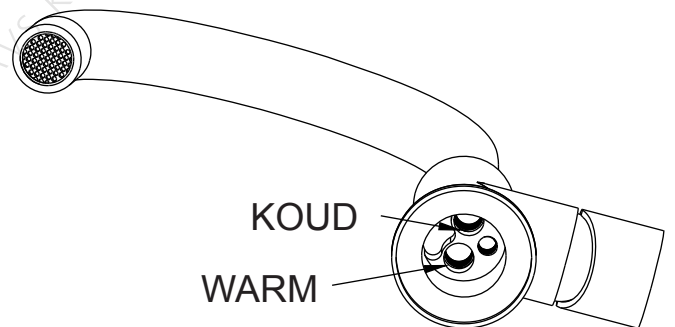
Installatie procedure



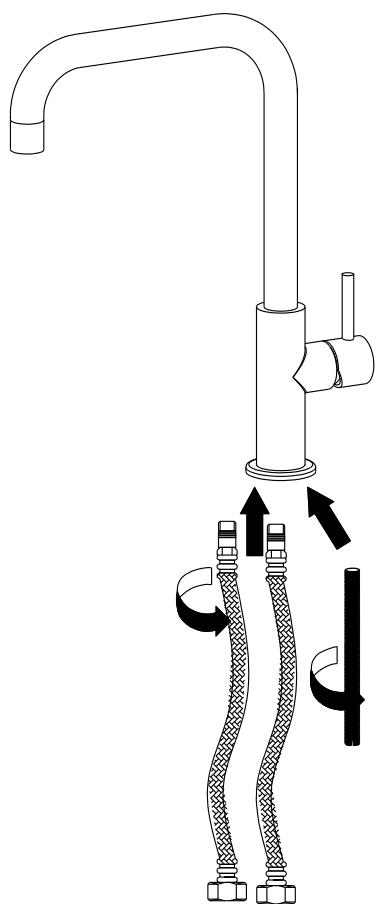
Stap 1



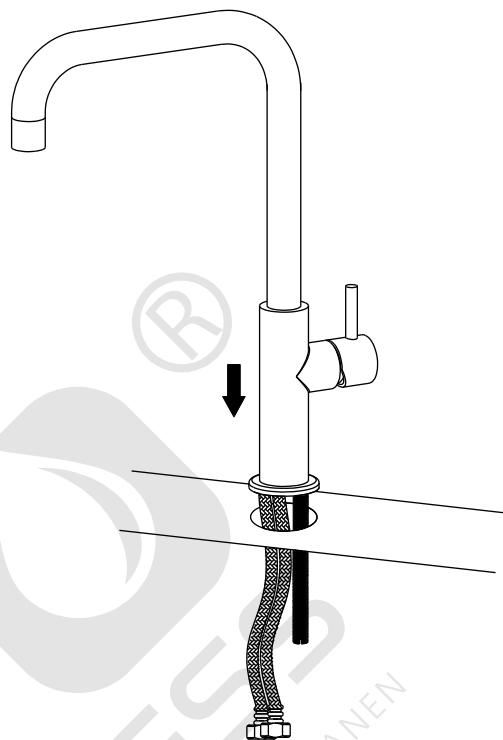
Stap 2



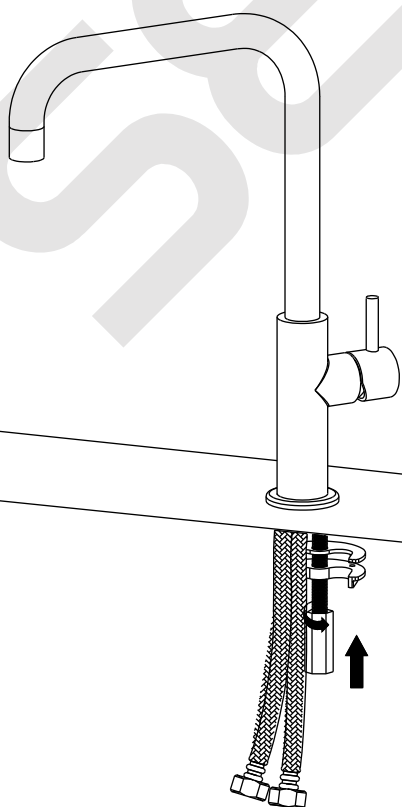
Stap 3



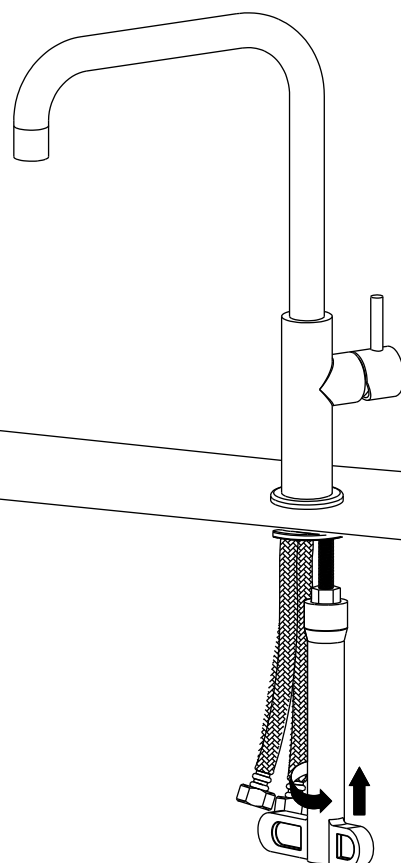
Stap 4



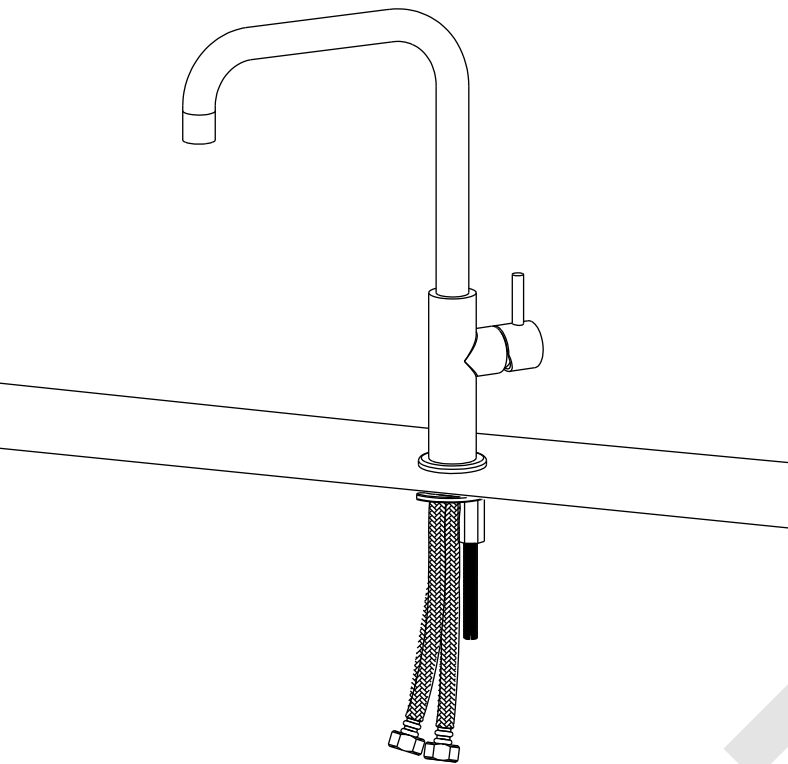
Stap 5



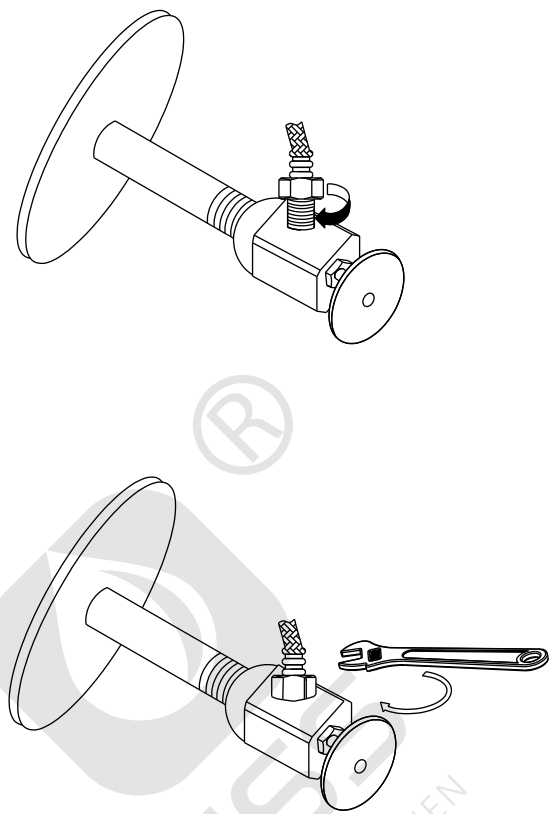
Stap 6



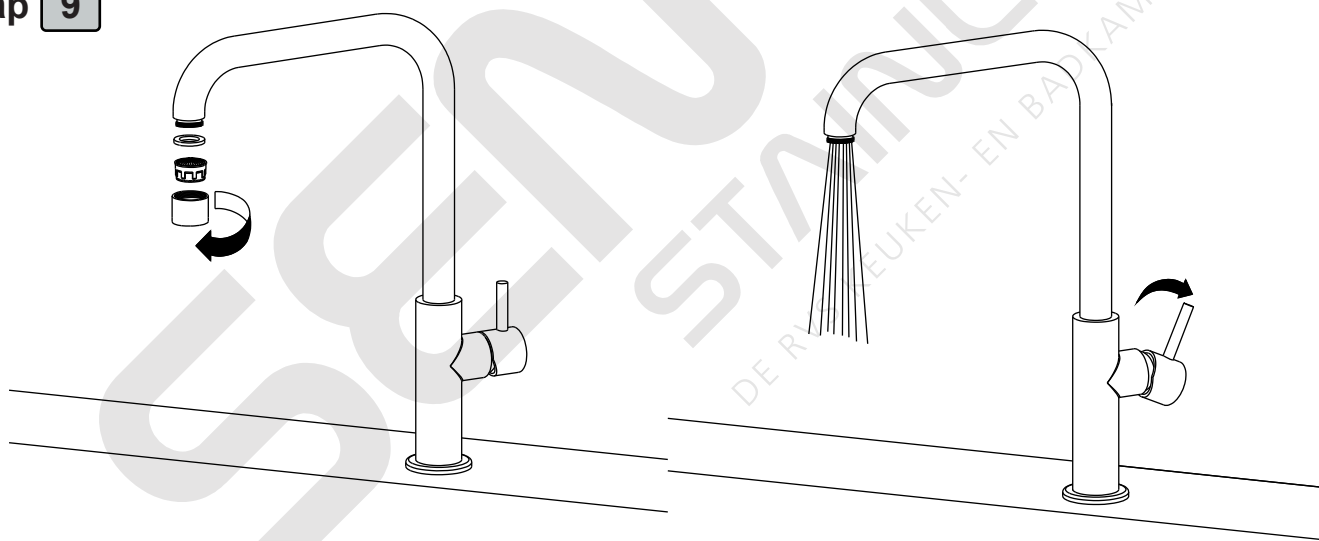
Stap 7



Stap 8



Stap 9



Let op !
Waterleidingen eerst goed doorspoelen
voordat u uw kraan aansluit

SENTO

DE RVS KEUKEN- EN BADKAMERKRANEN