

SENTO

STAINLESS

DE RVS KEUKEN- EN BADKAMERKRANEN

Installatie Instructie

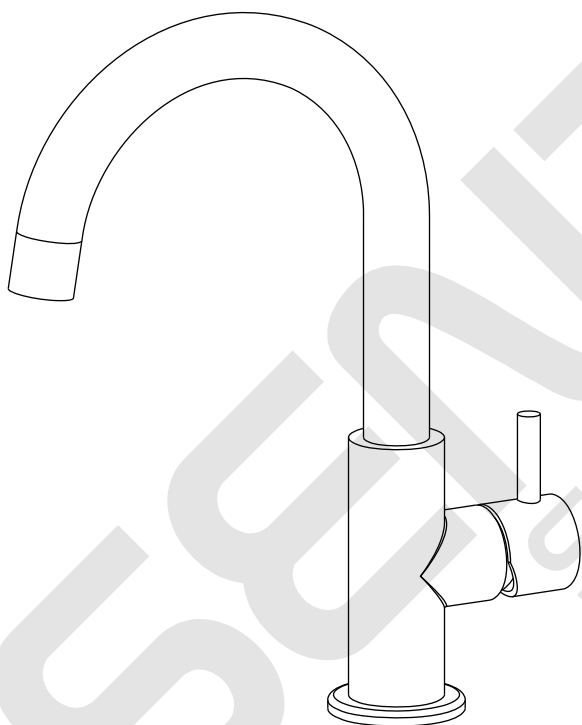
Eénhendel Wastafelmengkraan SW110

Let op !

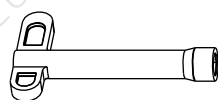
Waterleidingen eerst goed doorspoelen voordat u uw kraan aansluit !

Gebruik voor reiniging geen chloor, schuurmiddelen of andere agressieve schoonmaakmiddelen !

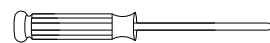
Controleer voor installatie of onderstaande onderdelen aanwezig zijn



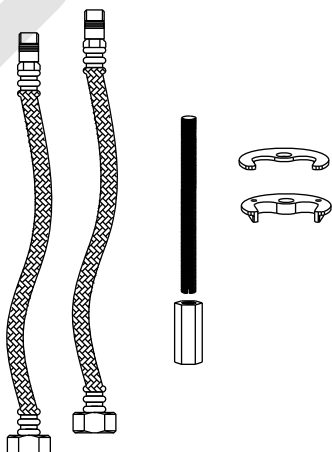
Benodigd gereedschap

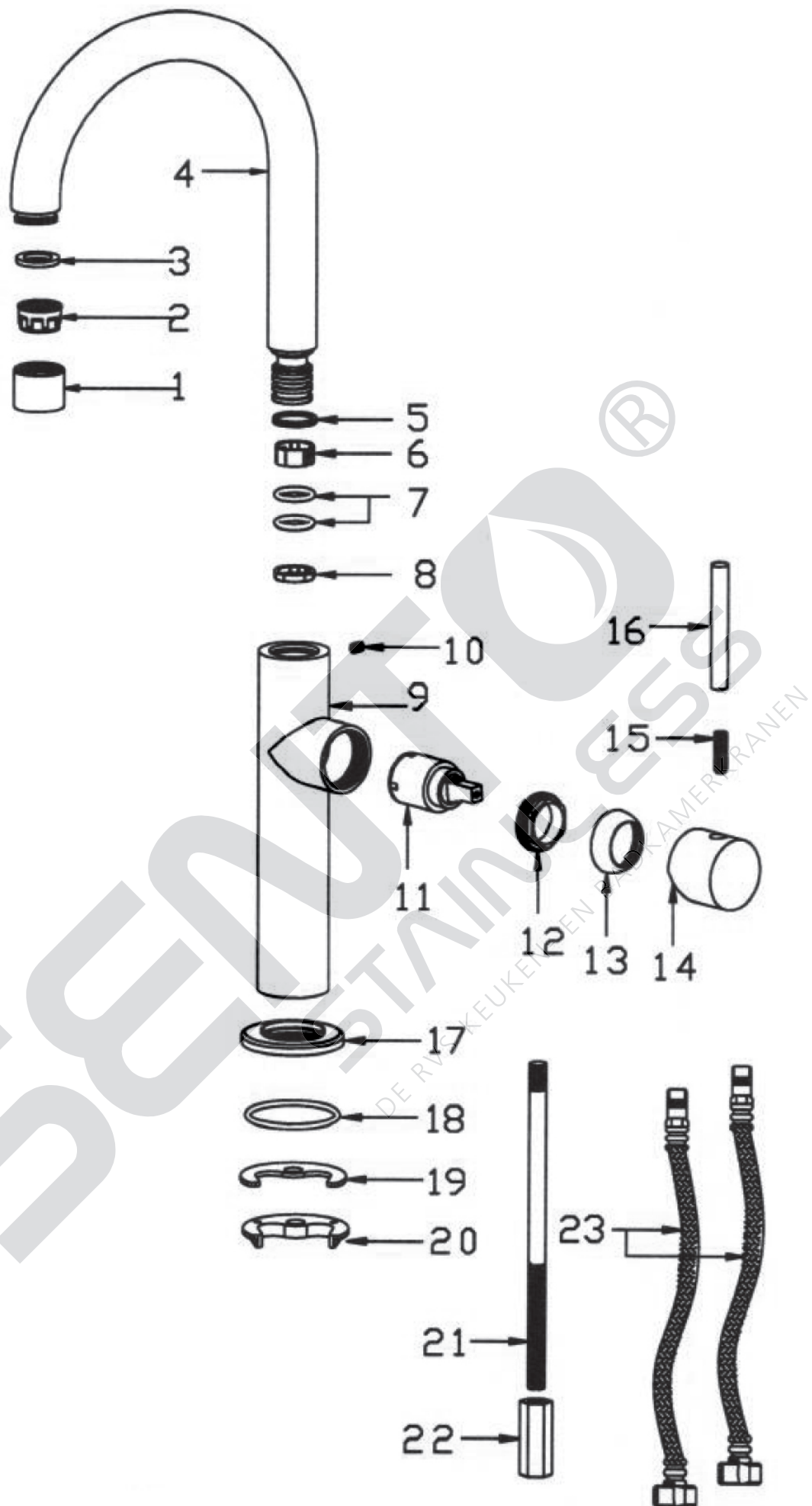


spanbuisje
(meegeleverd)

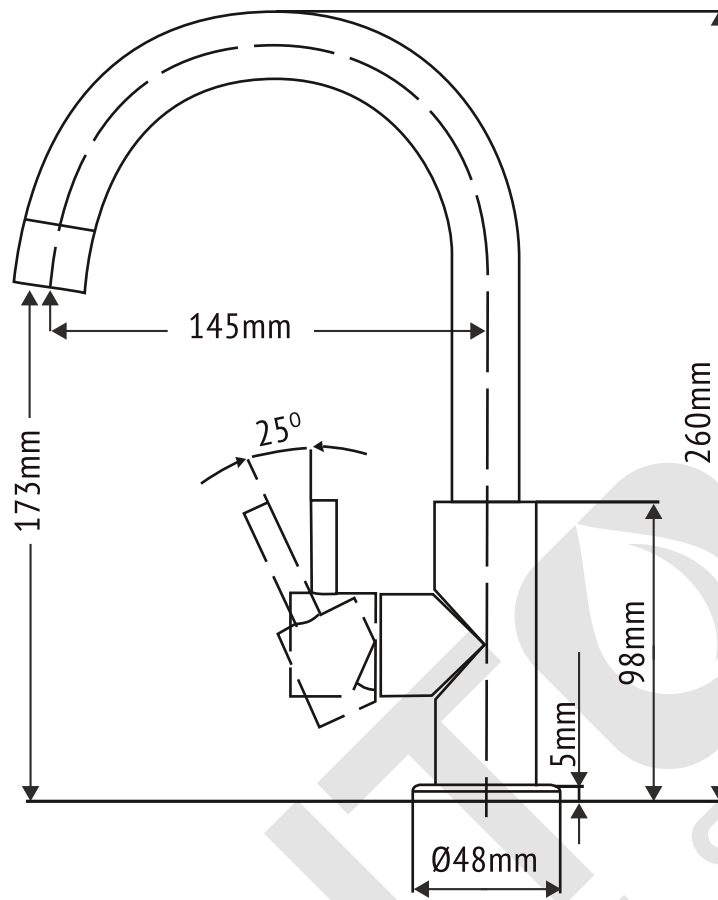


schroevendraaier

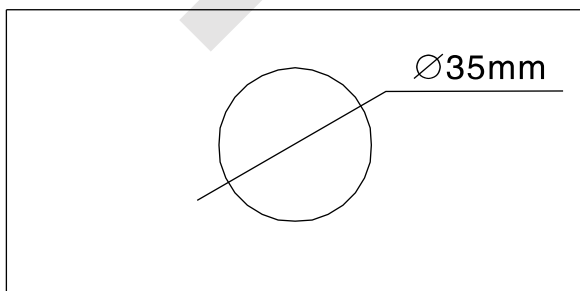
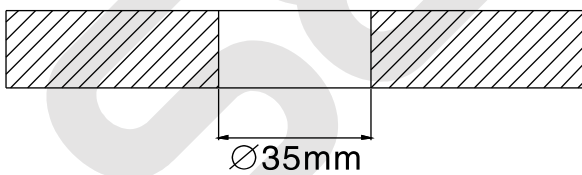




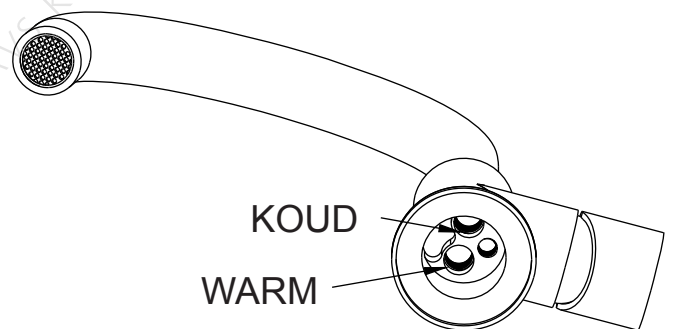
Installatie procedure



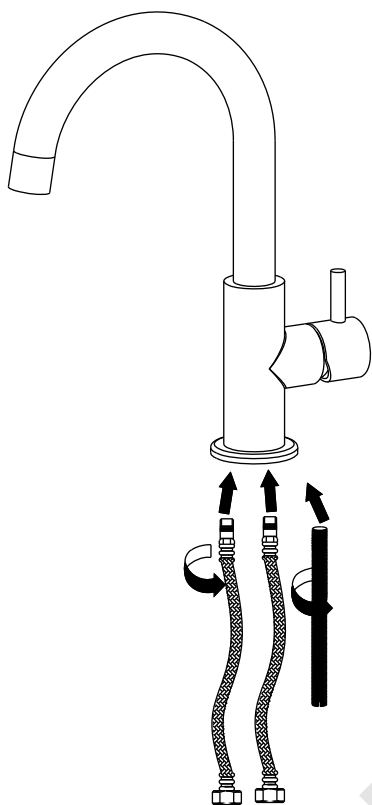
Stap 1



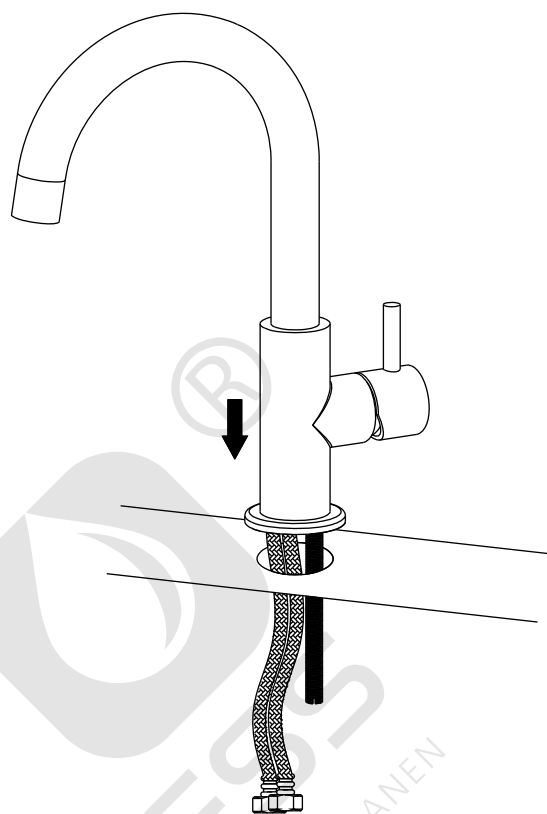
Stap 2



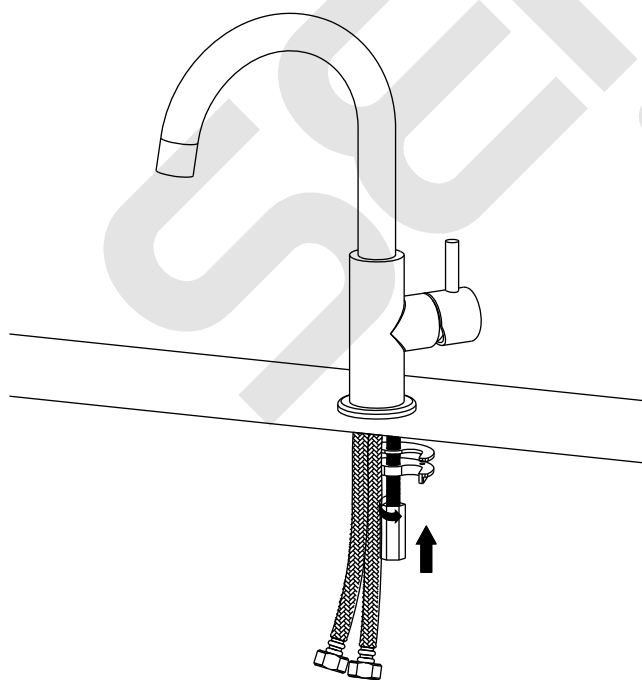
Stap 3



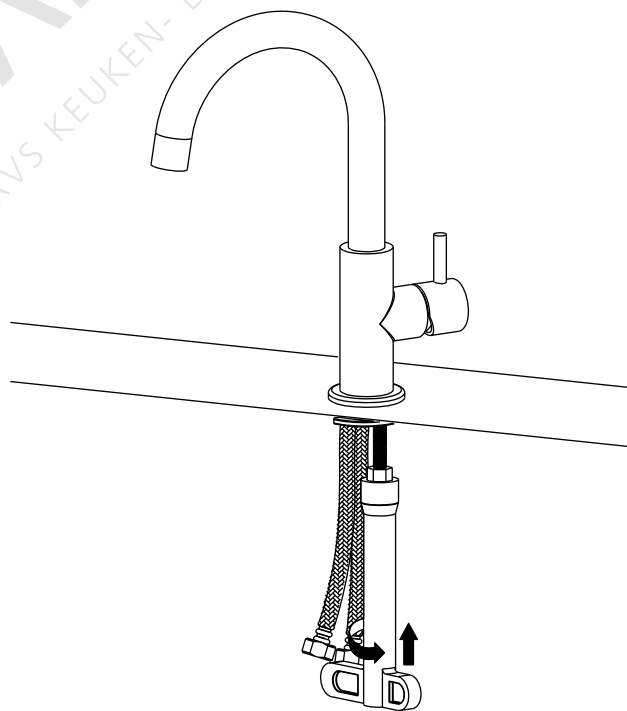
Stap 4



Stap 5

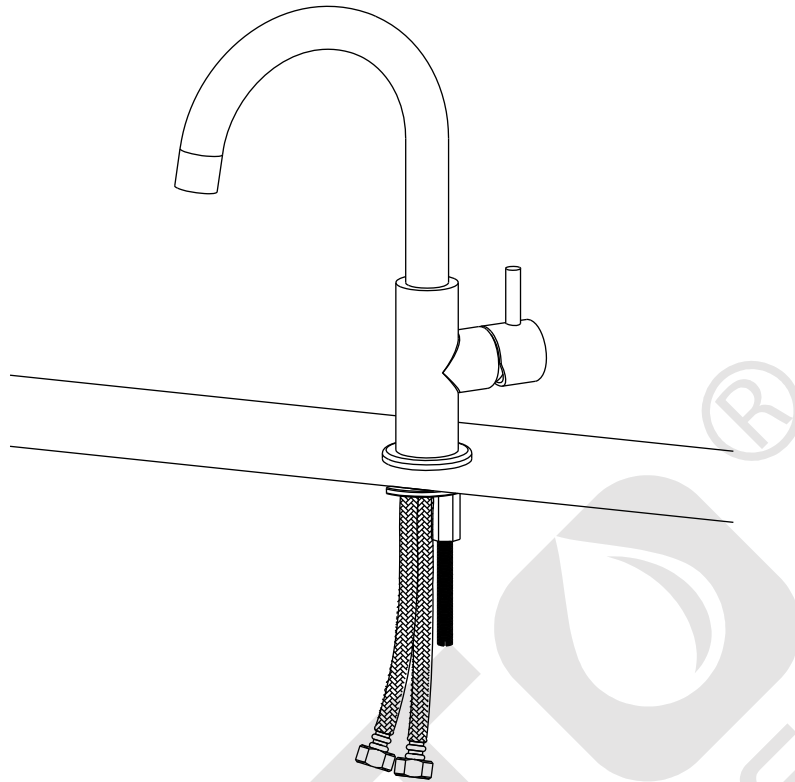


Stap 6

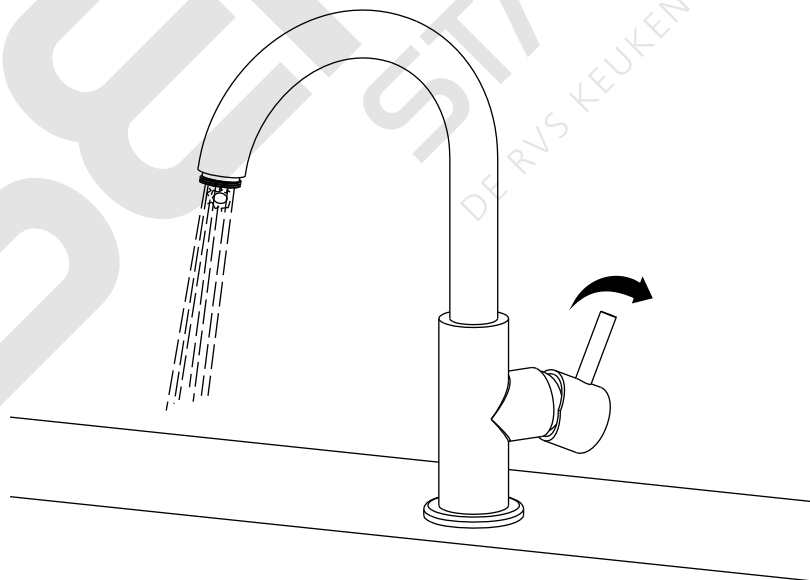


STAINLESS
DE RVS KEUKEN- EN BADKAMERKRANEN

Stap 7



Stap 8



Let op !
Waterleidingen eerst goed doorspoelen
voordat u uw kraan aansluit