

# SENTO

## STAINLESS

DE RVS KEUKEN- EN BADKAMERKRANEN

## Installatie Instructie

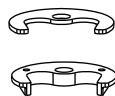
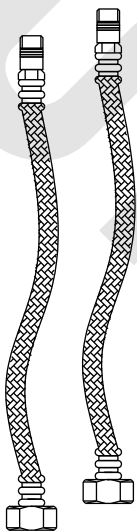
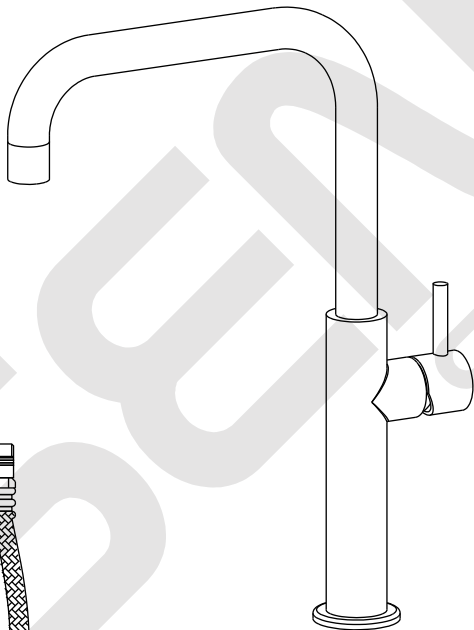
### Eénhendel Wastafelmengkraan SW119

### Let op !

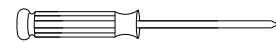
Waterleidingen eerst goed doorspoelen  
voordat u uw kraan aansluit !

Gebruik voor reiniging geen chloor,  
schuurmiddelen of andere agressieve  
schoonmaakmiddelen !

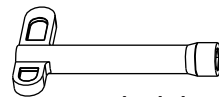
Controleer voor installatie of onderstaande  
onderdelen aanwezig zijn



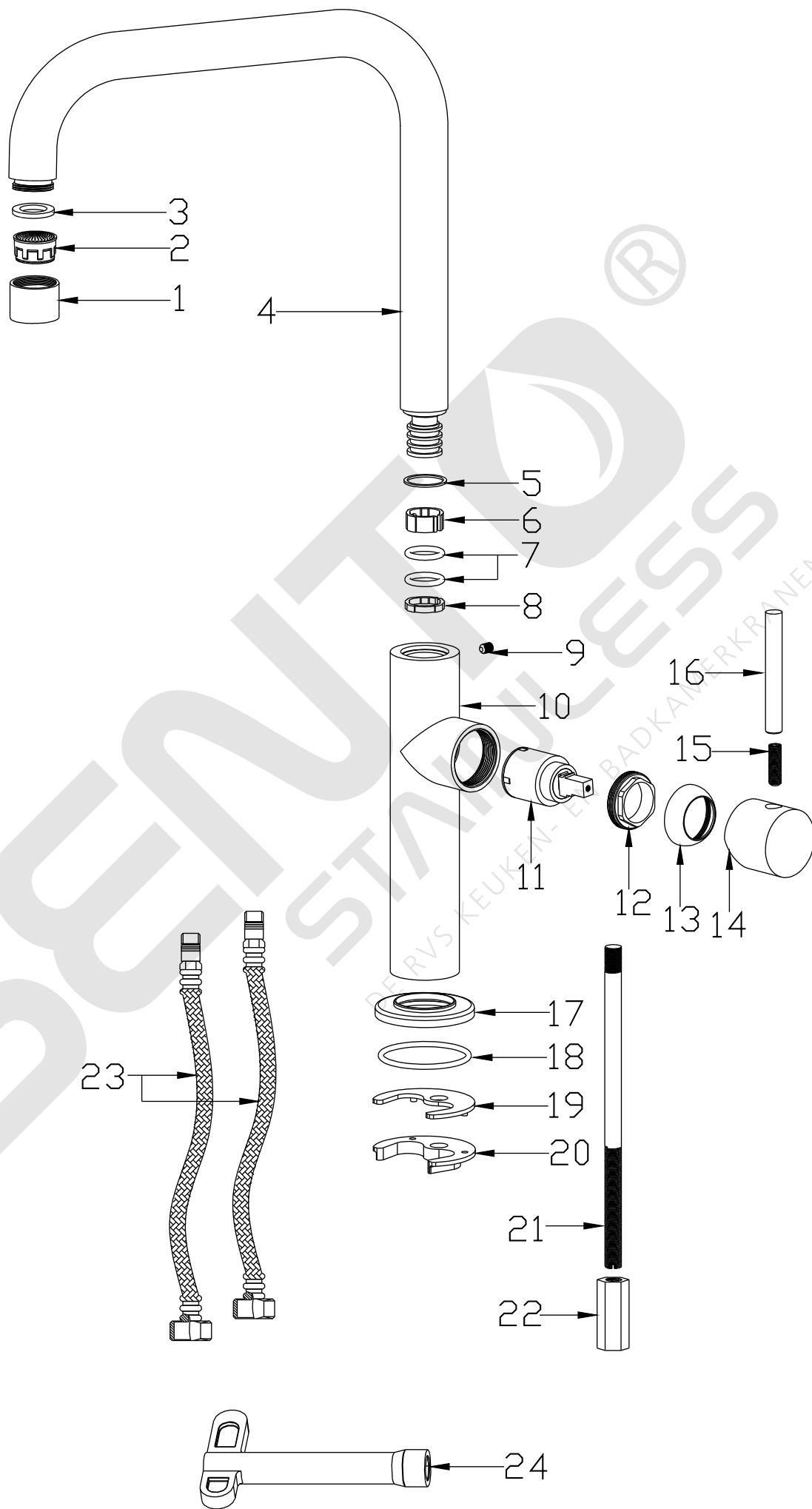
### Benodigd gereedschap



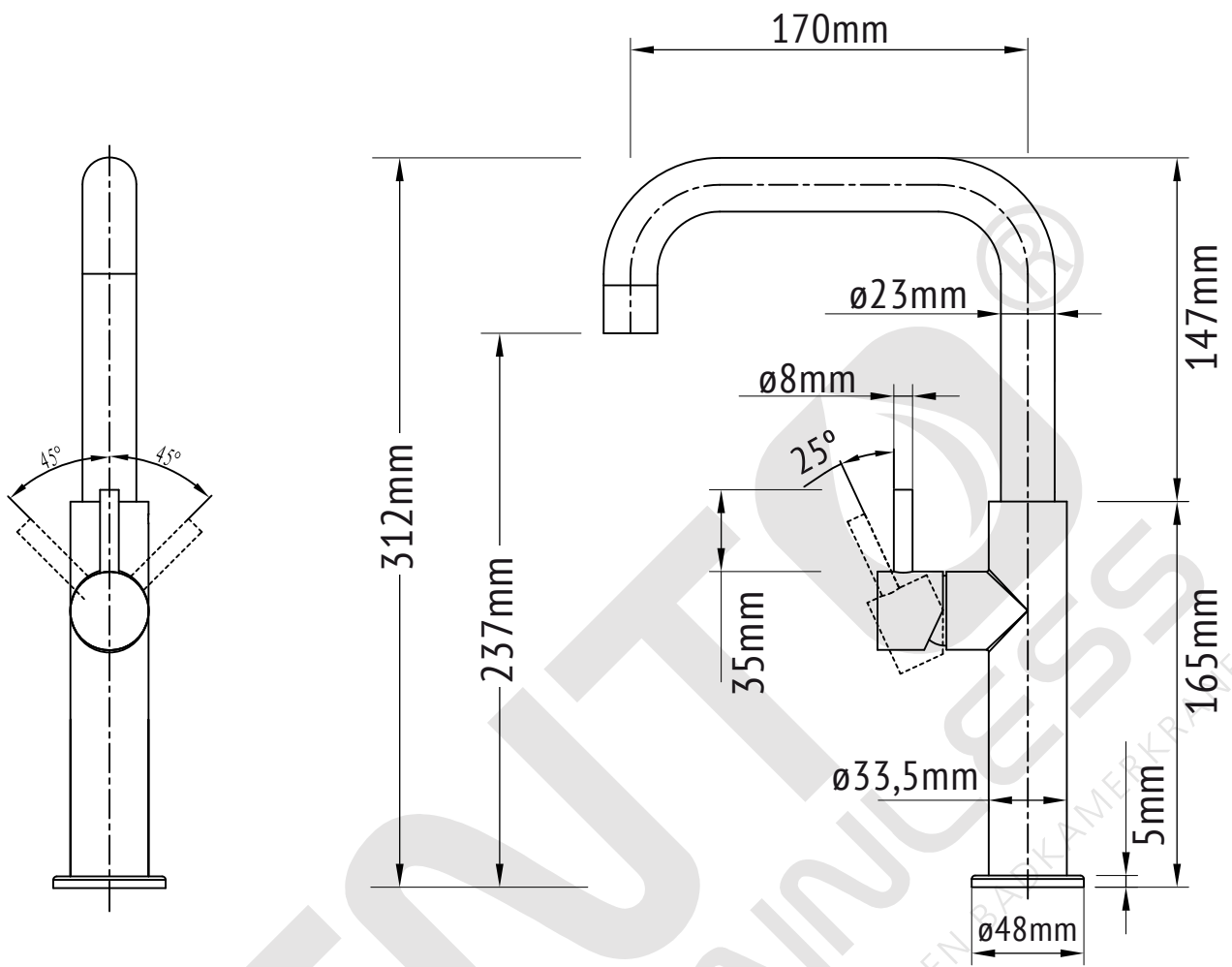
schroevendraaier



spanbuisje  
(meegeleverd)

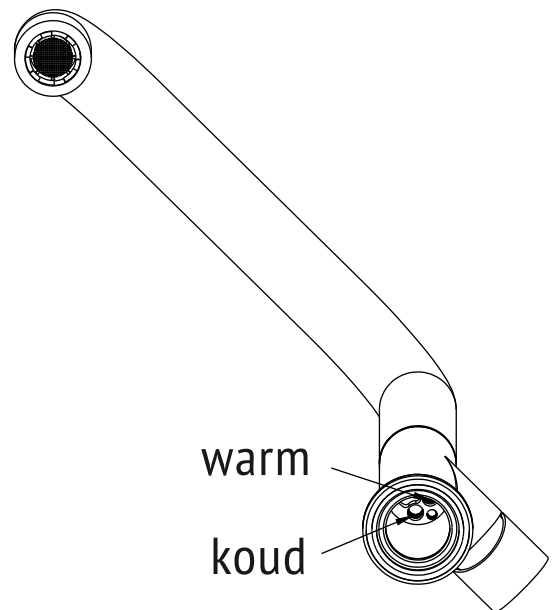
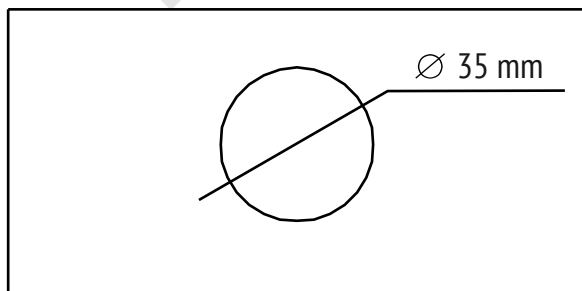
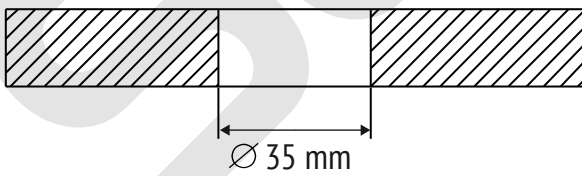


# Installatieprocedure



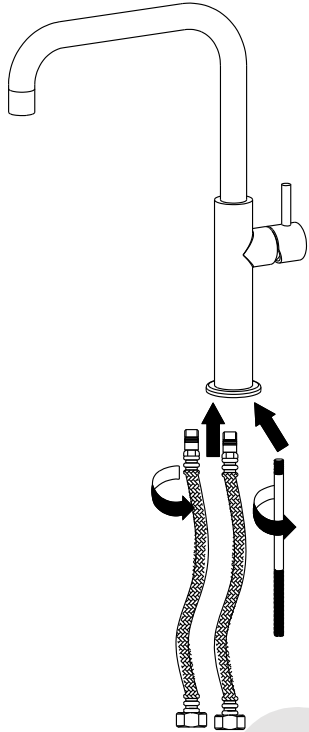
Stap 1

Stap 2

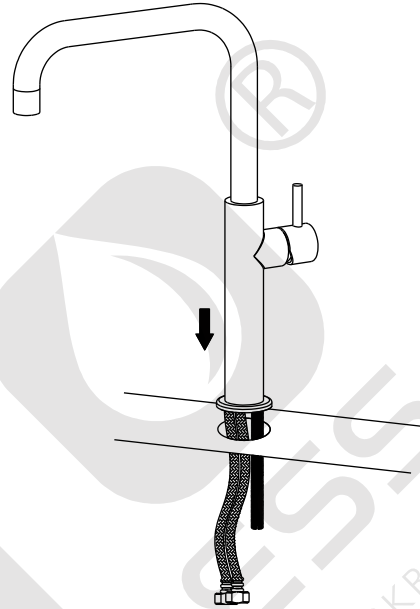


# Installatieprocedure

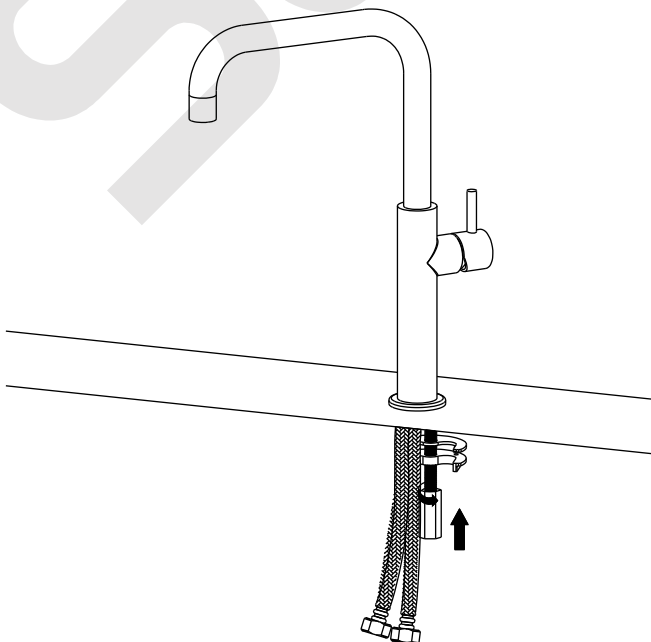
Stap 3



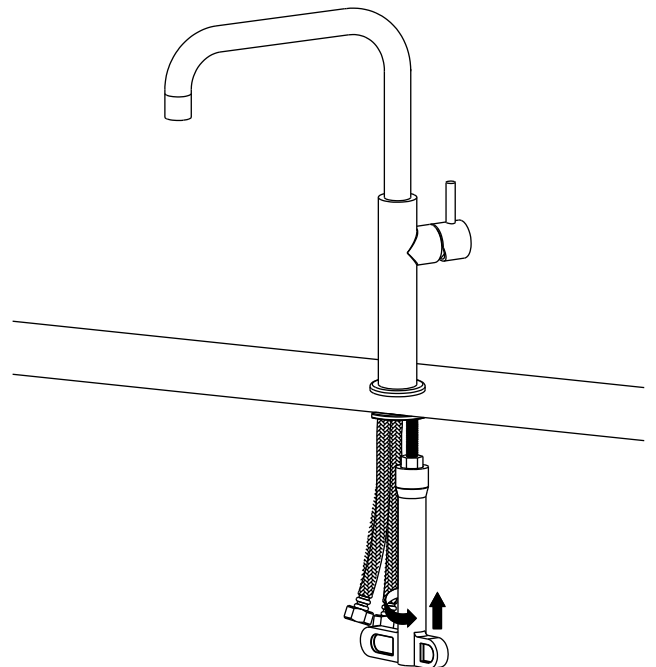
Stap 4



Stap 5

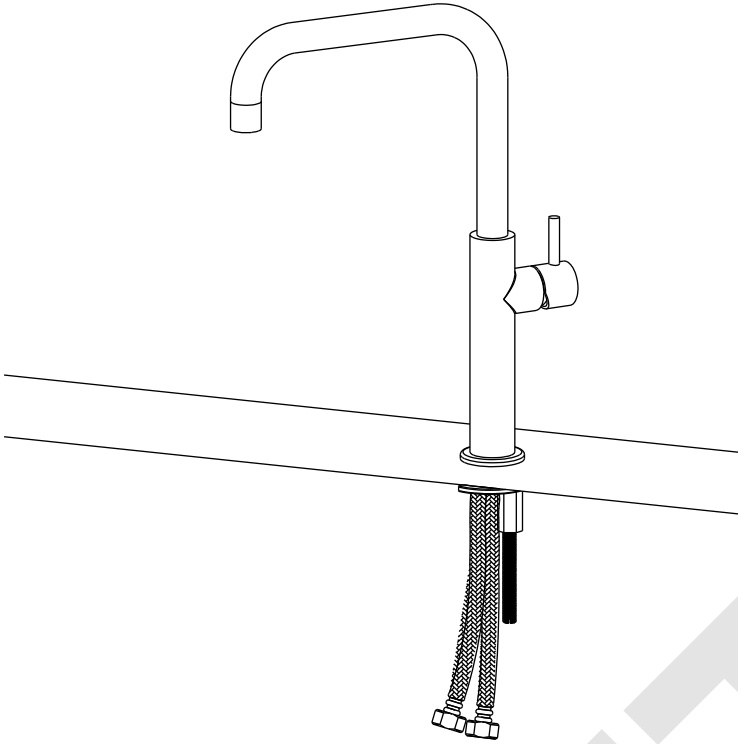


Stap 6

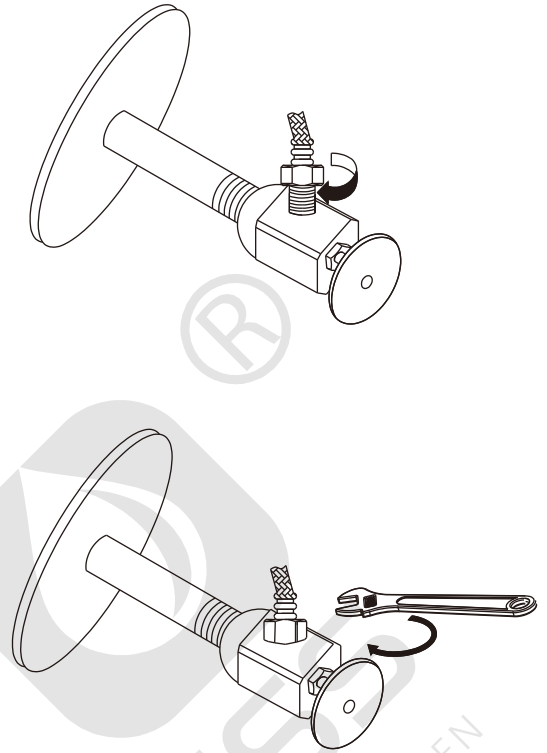


STAINLESS  
DE RVS KEUKEN- EN BADKAMERKRANEN

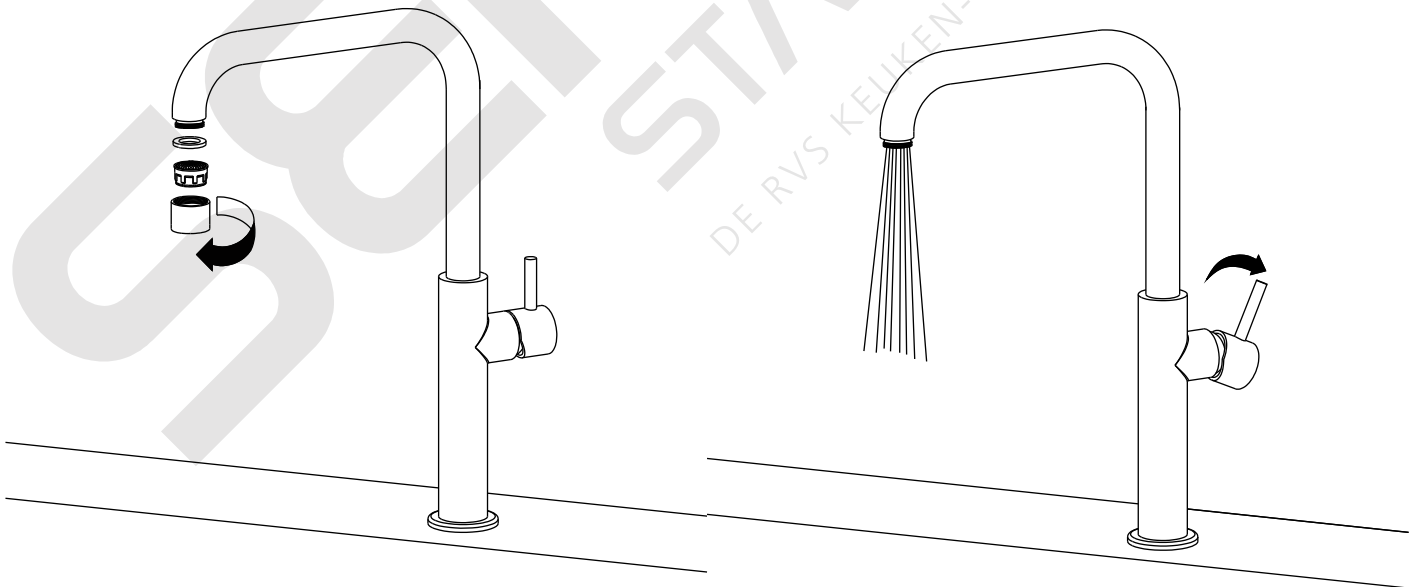
## Stap 7



## Stap 8



## Stap 9



**Let op !**  
Waterleidingen eerst goed doorspoelen  
voordat u uw kraan aansluit