

# SENTO

## STAINLESS

DE RVS KEUKEN- EN BADKAMERKRANEN

## Installatie Instructie

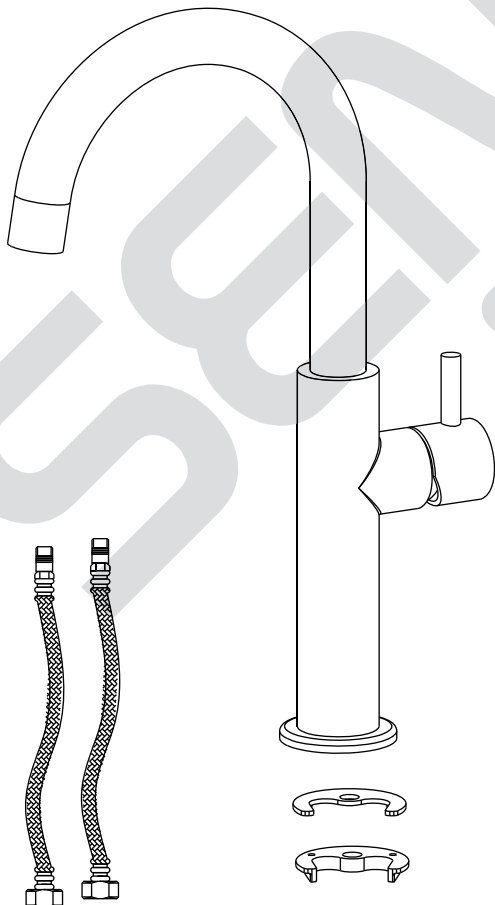
### Eénhendel Wastafelmengkraan SW120

### Let op !

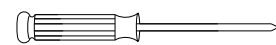
Waterleidingen eerst goed doorspoelen voordat u uw kraan aansluit !

Gebruik voor reiniging geen chloor, schuurmiddelen of andere agressieve schoonmaakmiddelen !

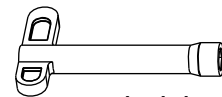
Controleer voor installatie of onderstaande onderdelen aanwezig zijn



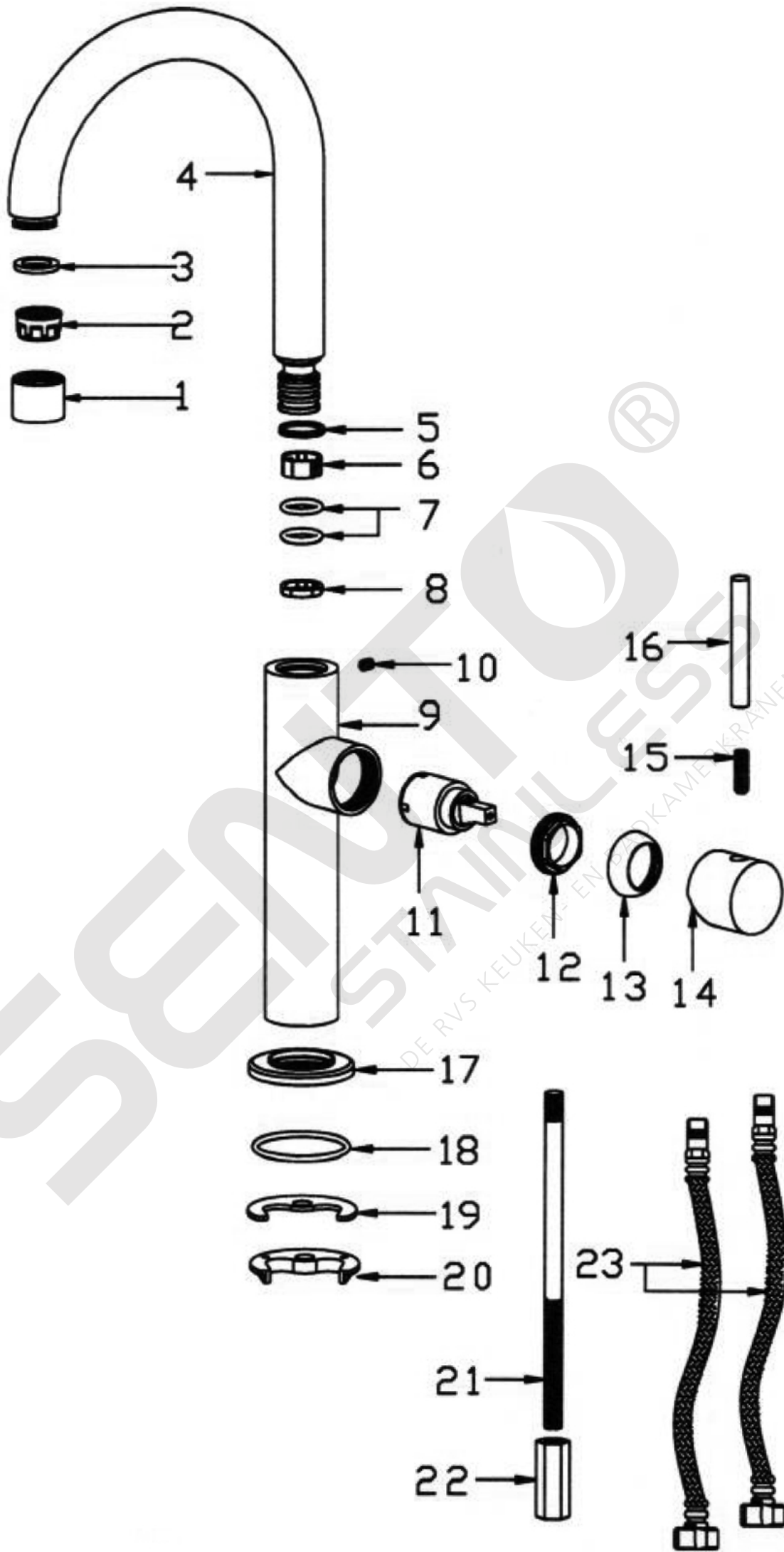
### Benodigd gereedschap



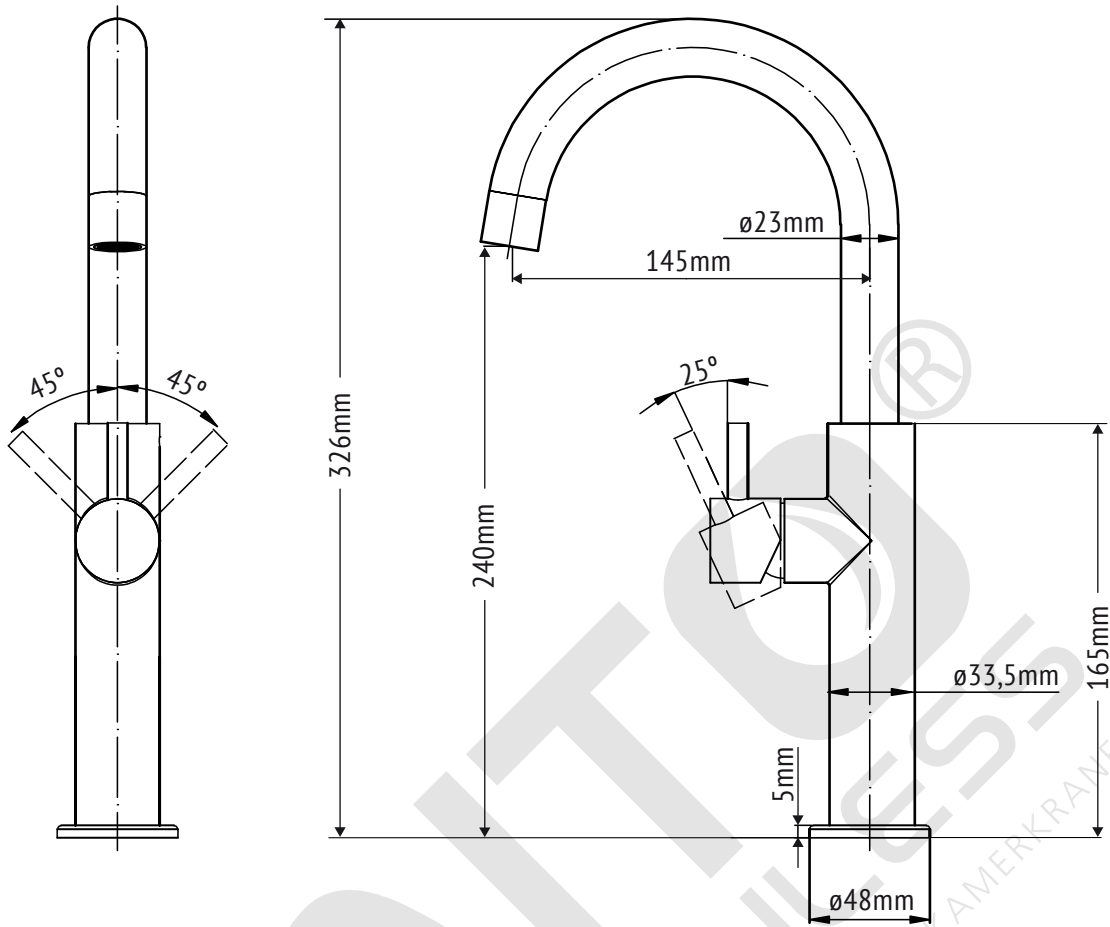
schroevendraaier



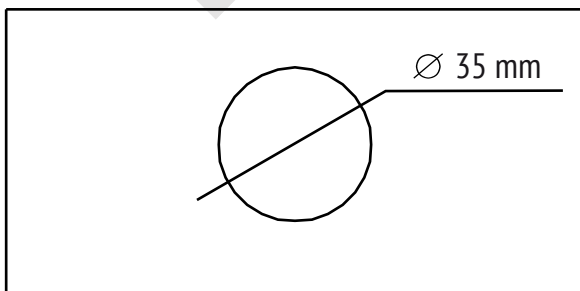
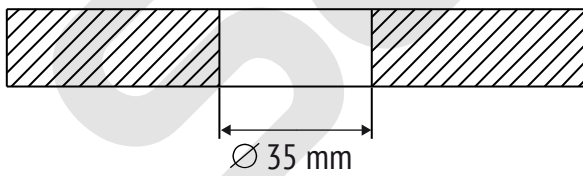
spanbuisje  
(meegeleverd)



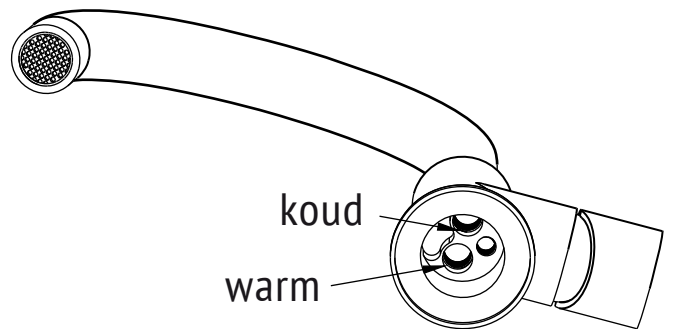
# Installatieprocedure



## Stap 1

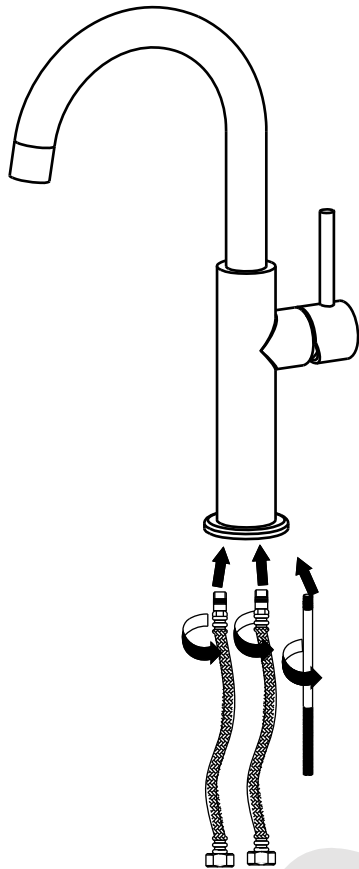


## Stap 2

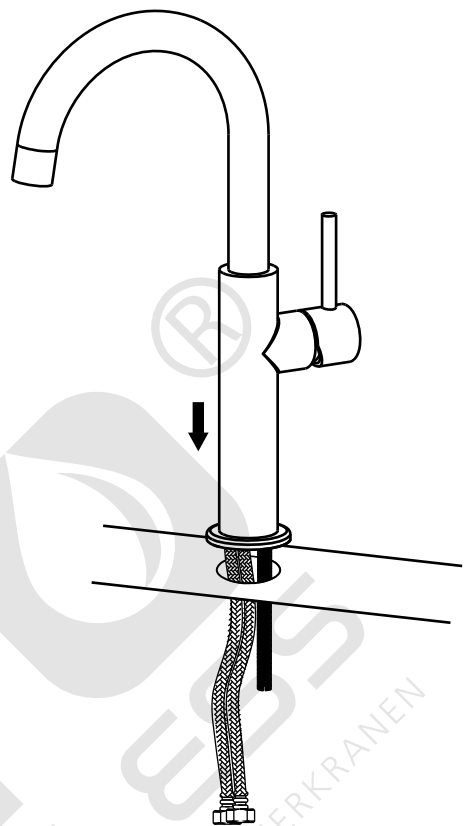


# Installatieprocedure

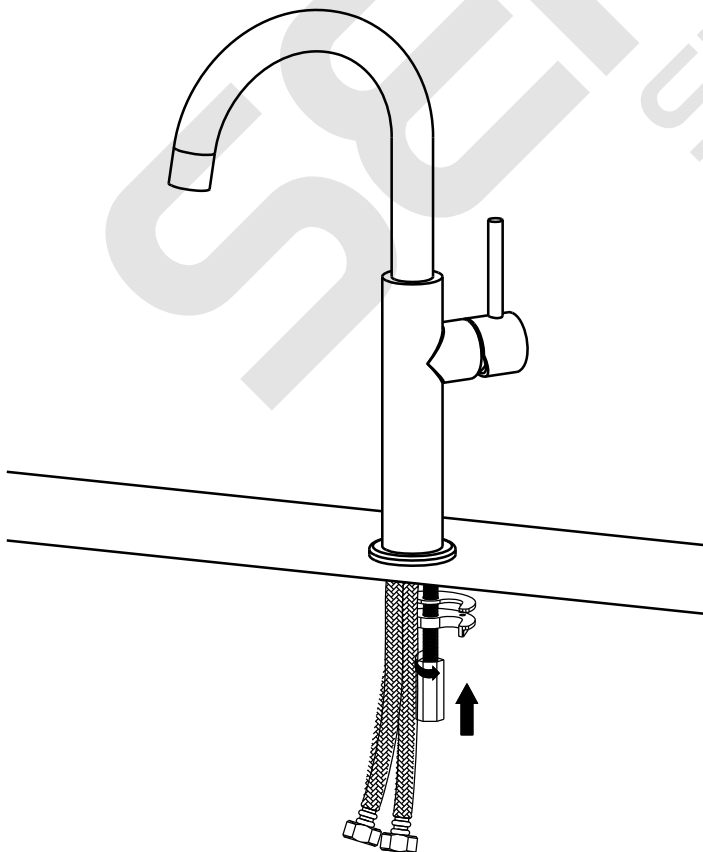
Stap 3



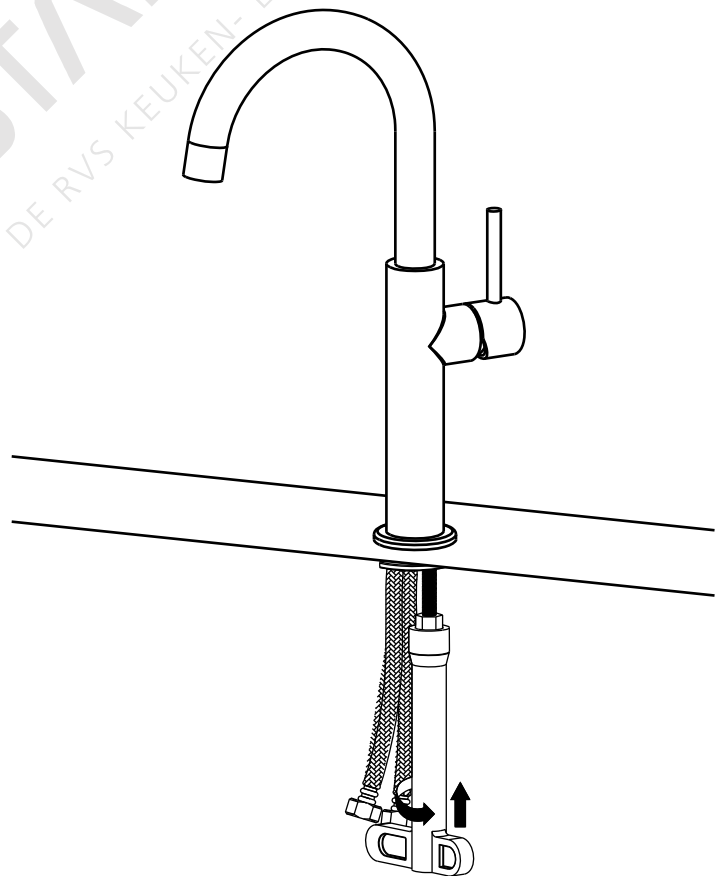
Stap 4



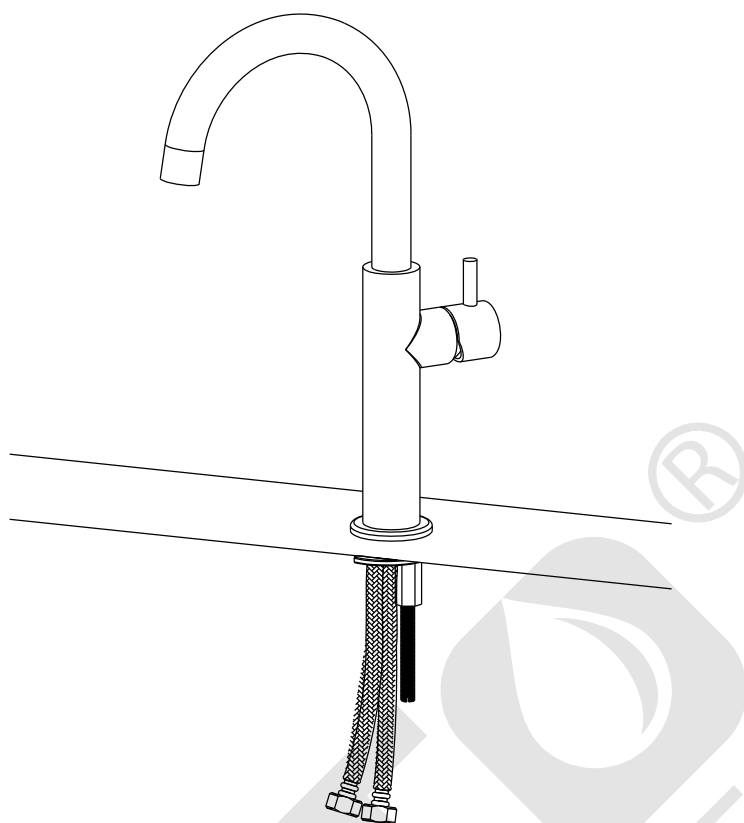
Stap 5



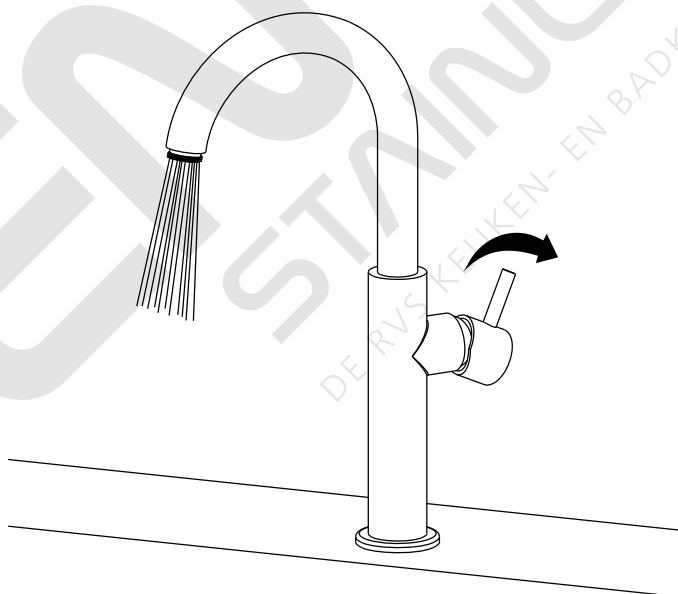
Stap 6



Stap 7



Stap 8



**Let op !**  
Waterleidingen eerst goed doorspoelen  
voordat u uw kraan aansluit

**SENTO**  
STAINLESS  
DE RVS KEUKEN- EN BADKAMERKRANEN