

SENTO

STAINLESS

DE RVS KEUKEN- EN BADKAMERKRANEN

Installatie Instructie

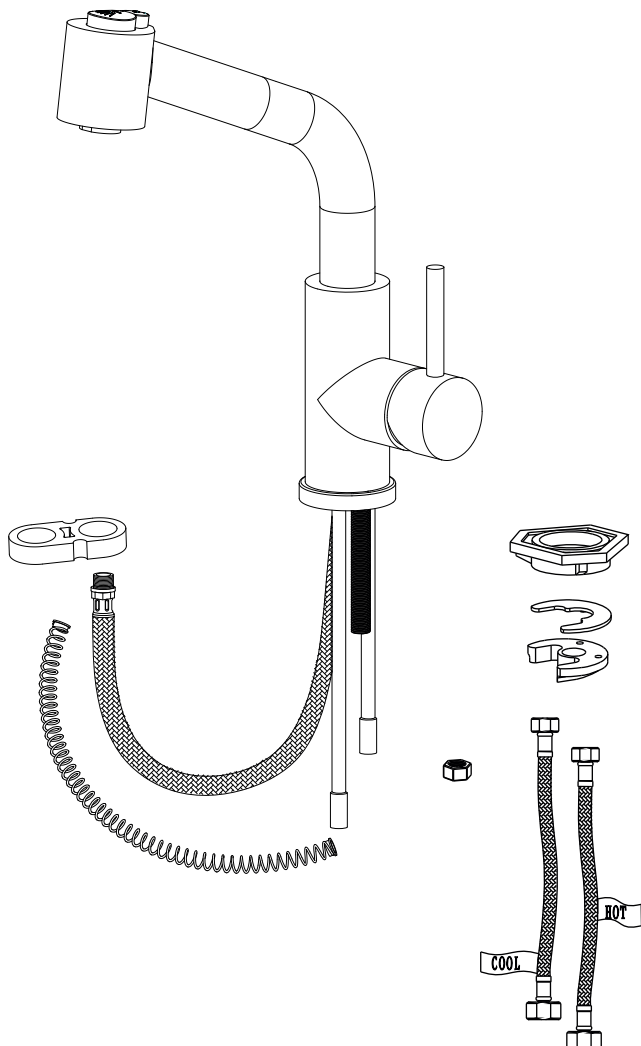
1-hendel keukenmengkraan SK124

Let op !

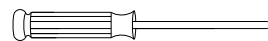
Waterleidingen eerst goed doorspoelen voordat u uw kraan aansluit !

Gebruik voor reiniging geen chloor, schuurmiddelen of andere agressieve schoonmaakmiddelen !

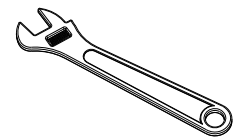
Controleer voor installatie of onderstaande onderdelen aanwezig zijn



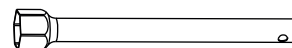
Benodigd gereedschap



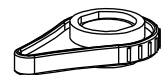
schroevendraaier



verstelbare
moersleutel

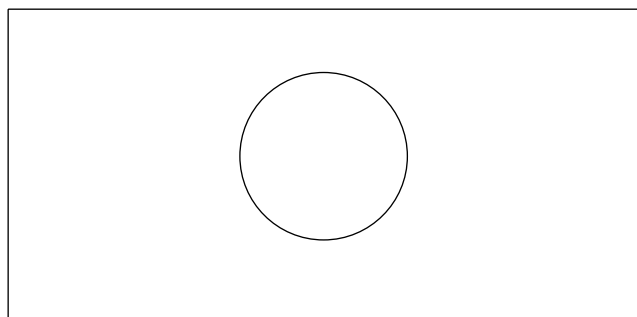
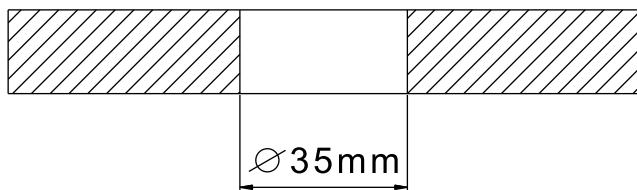
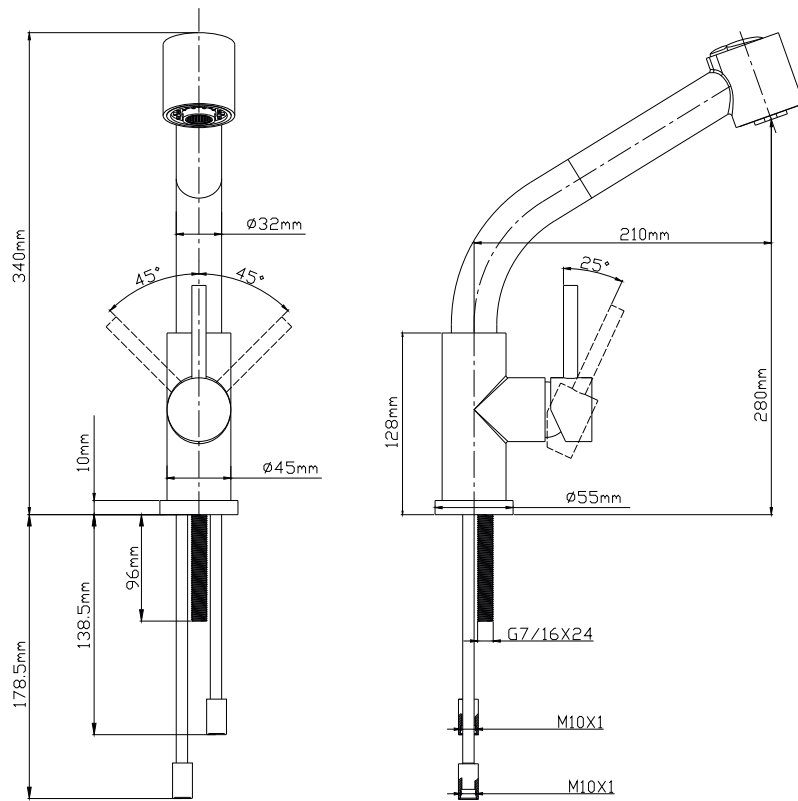


spanbuisje
(meegeleverd)

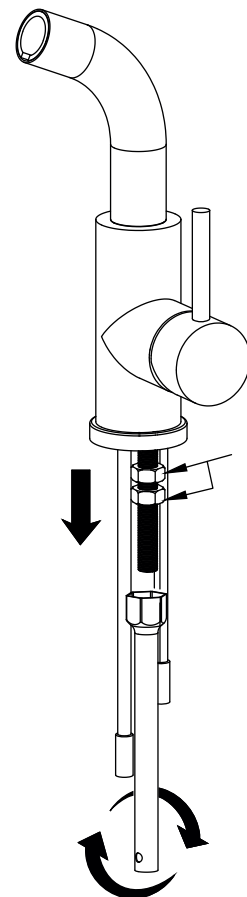


Perlator
sleutel
(meegeleverd)

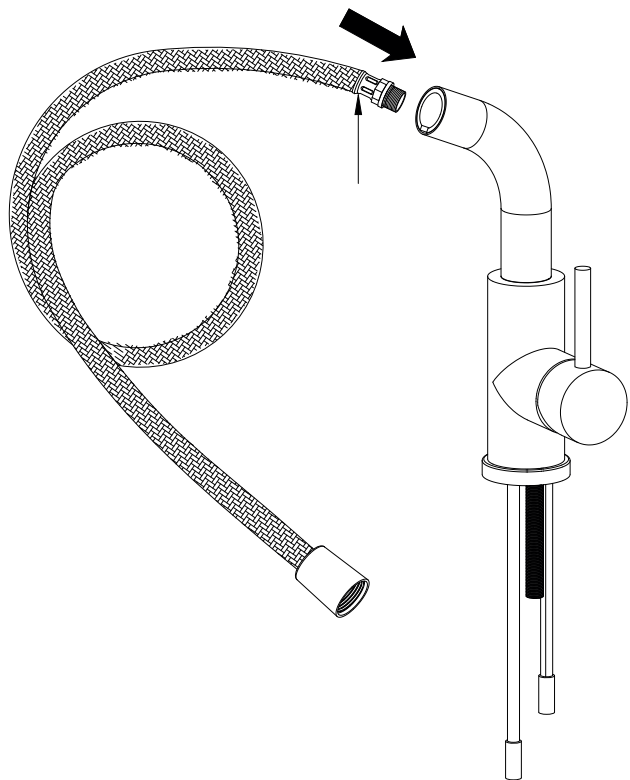
Installatie procedure



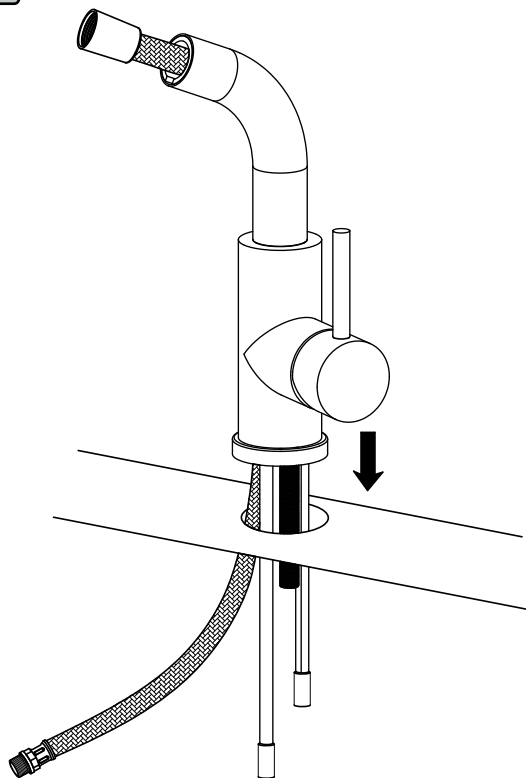
Stap 1



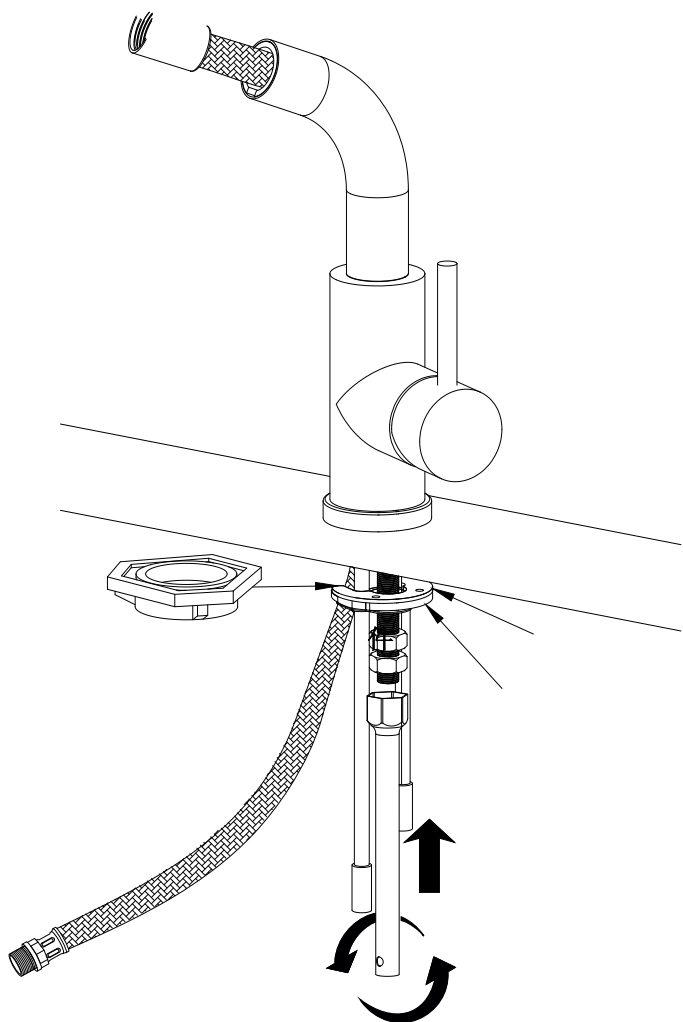
Step 2



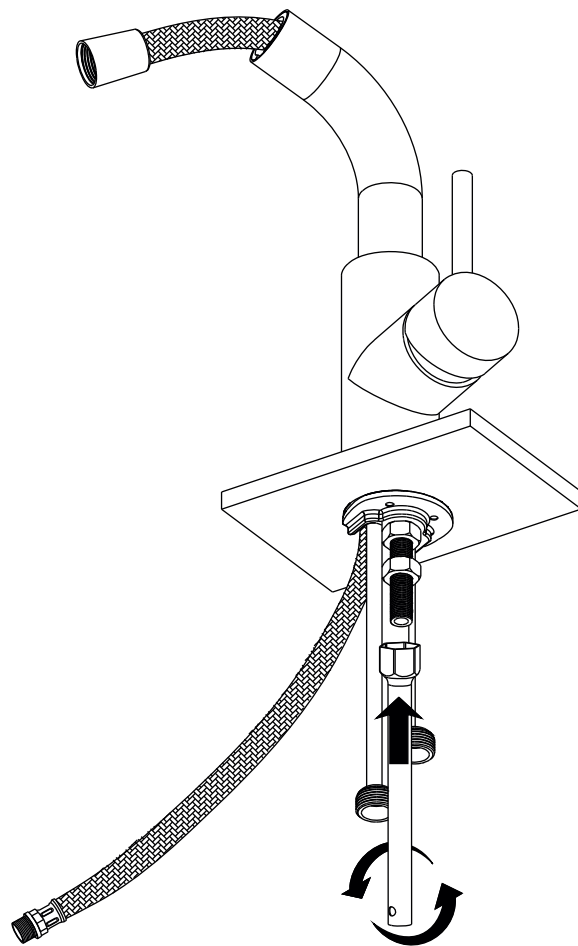
Step 3



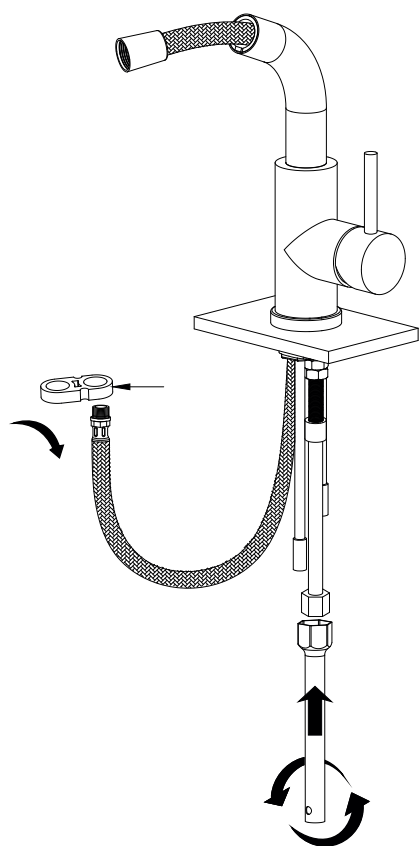
Step 4



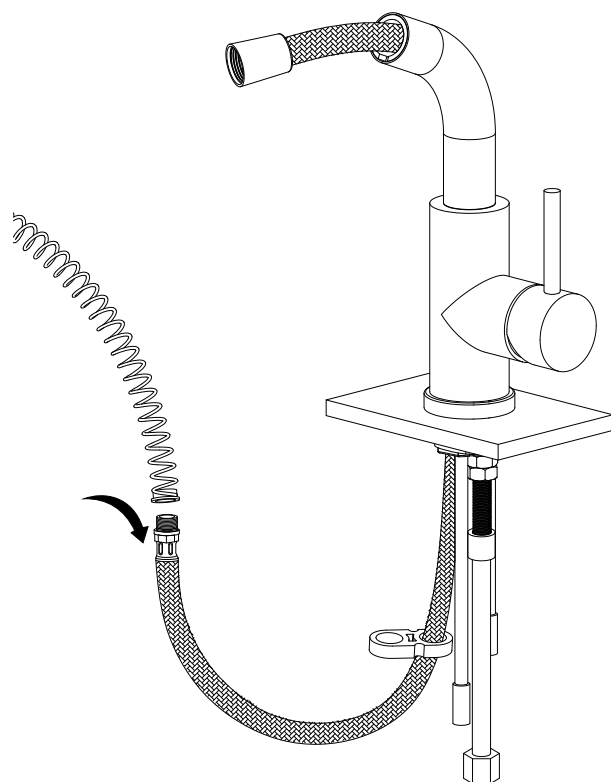
Step 5



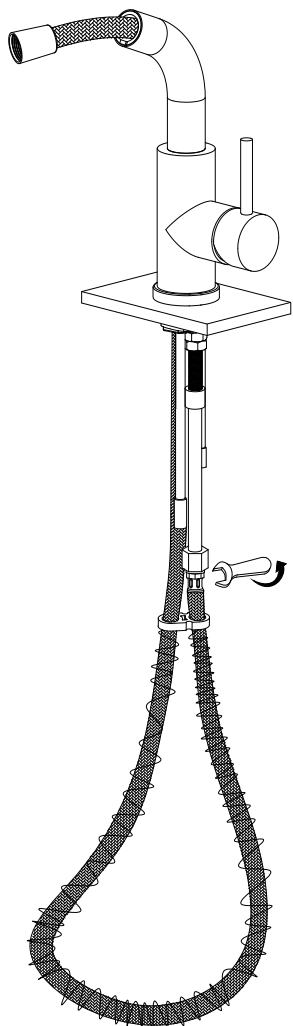
Step 6



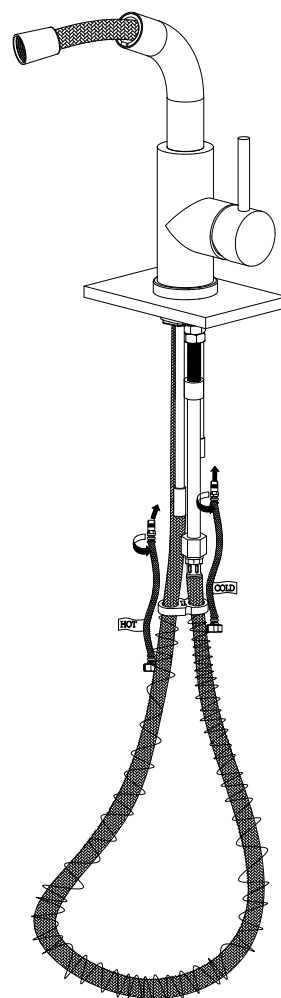
Step 7



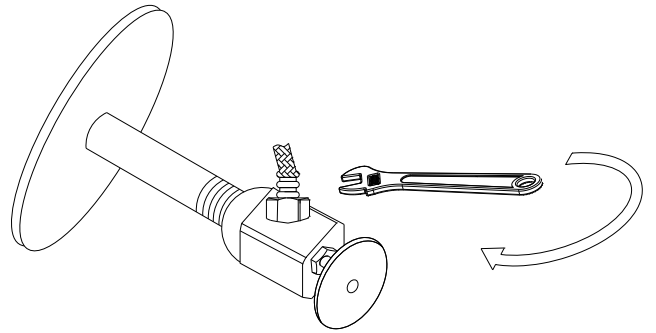
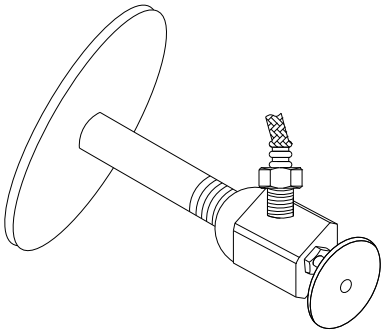
Step 8



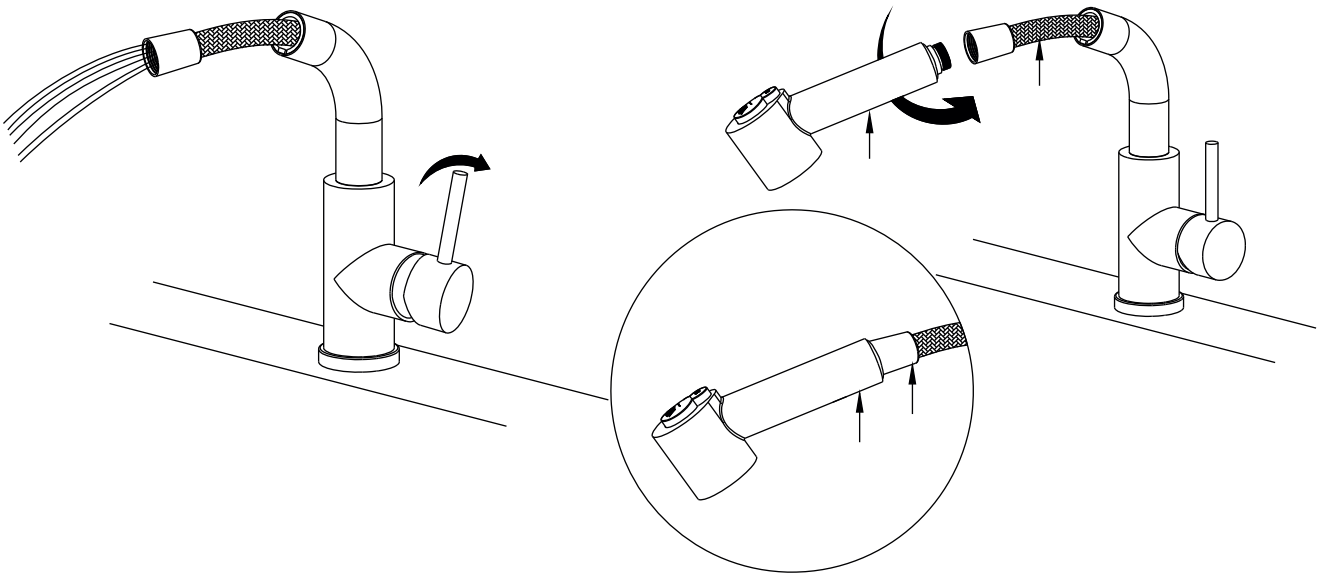
Step 9

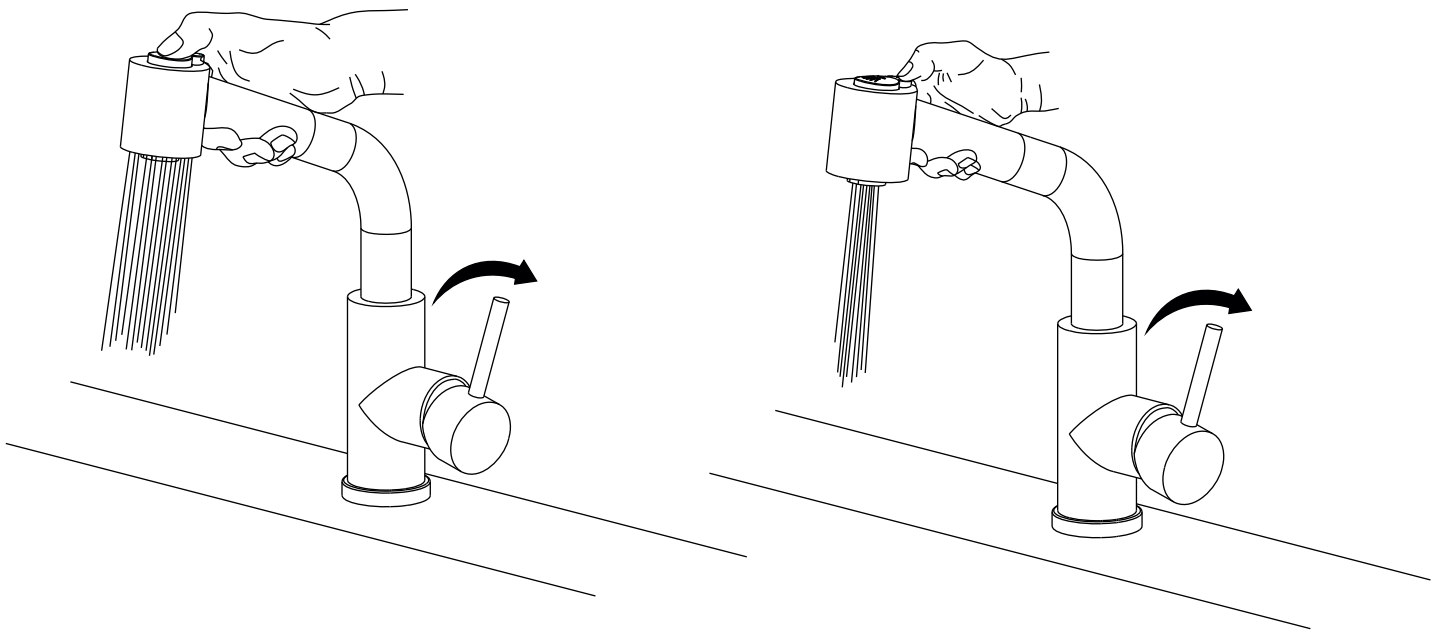


Step 10



Step 11





Let op !

Waterleidingen eerst goed doorspoelen
voordat u uw kraan aansluit

Veel plezier met uw aankoop