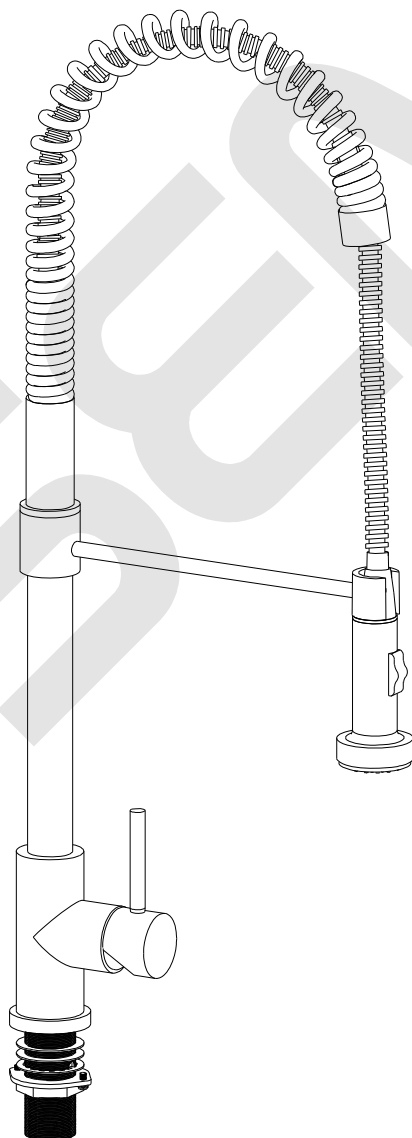


Let op !

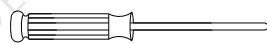
Waterleidingen eerst goed doorspoelen voordat u uw kraan aansluit !

Gebruik voor reiniging geen chloor, schuurmiddelen of andere agressieve schoonmaakmiddelen !

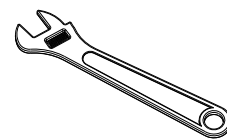
Controleer voor installatie of onderstaande onderdelen aanwezig zijn



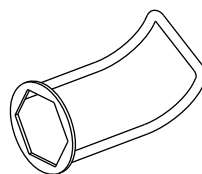
Benodigd gereedschap



schroevendraaier

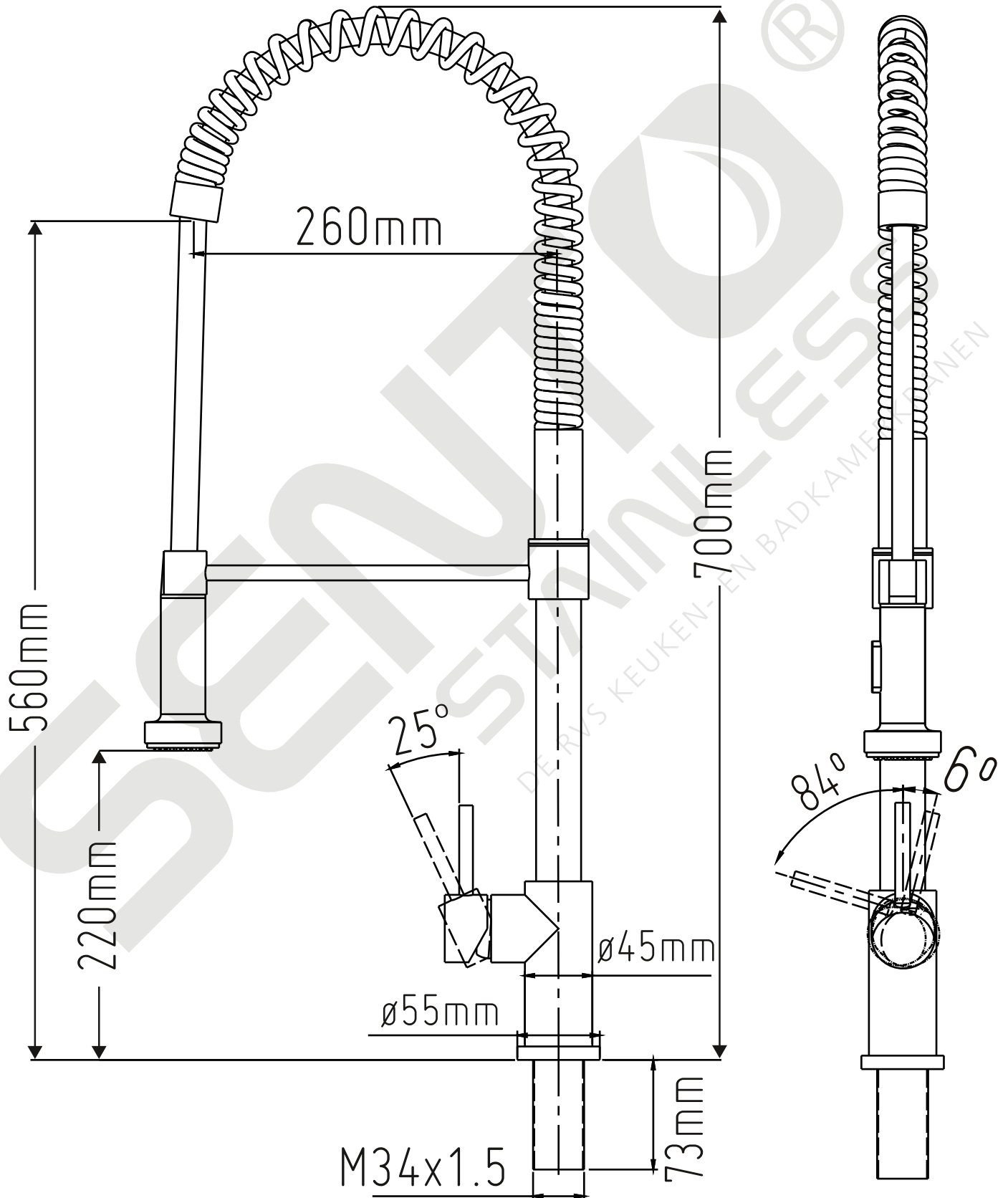


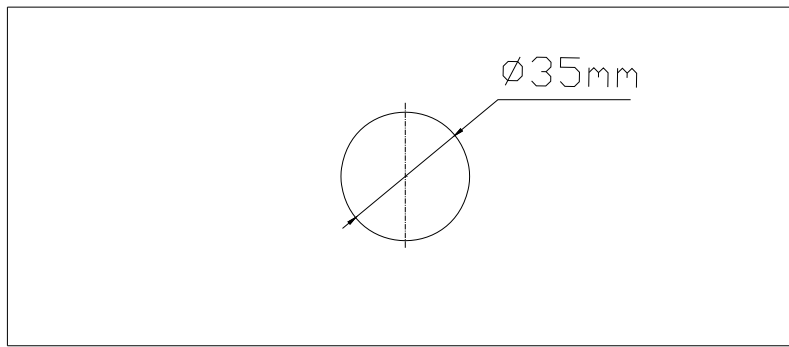
verstelbare
moersleutel



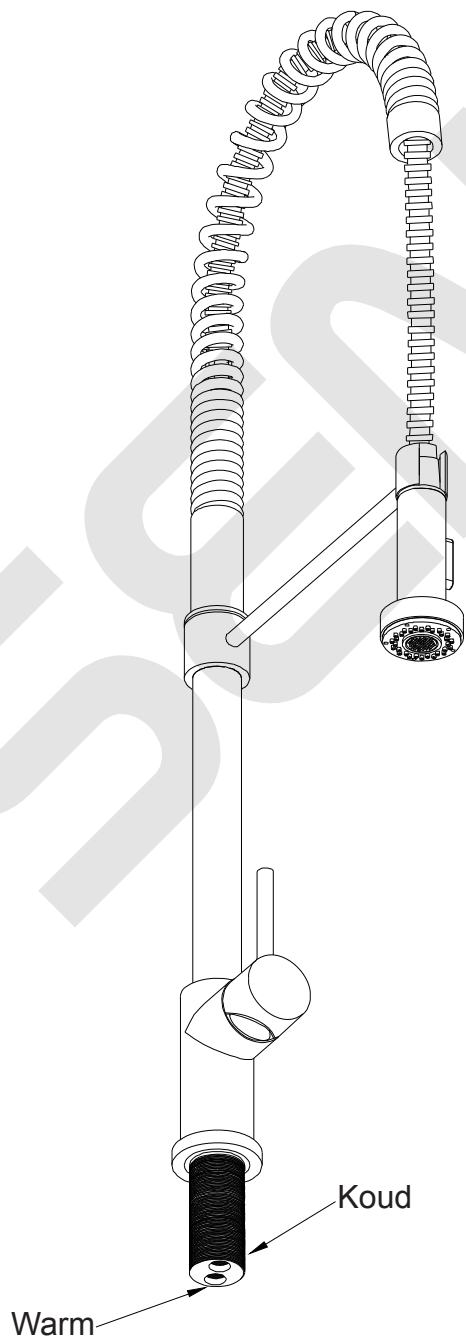
spanner voor kraan

Installatie procedure

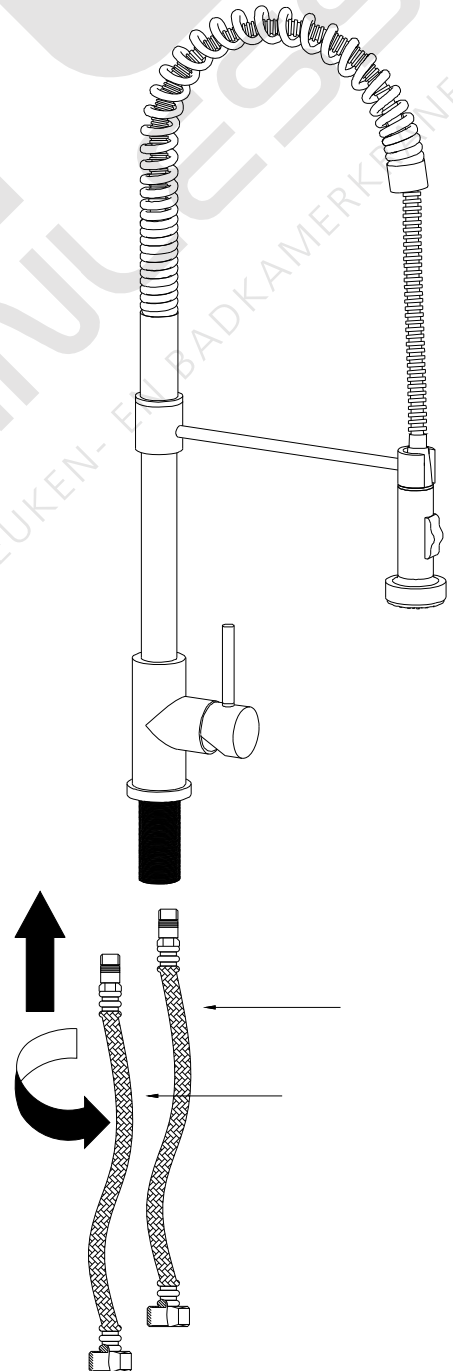




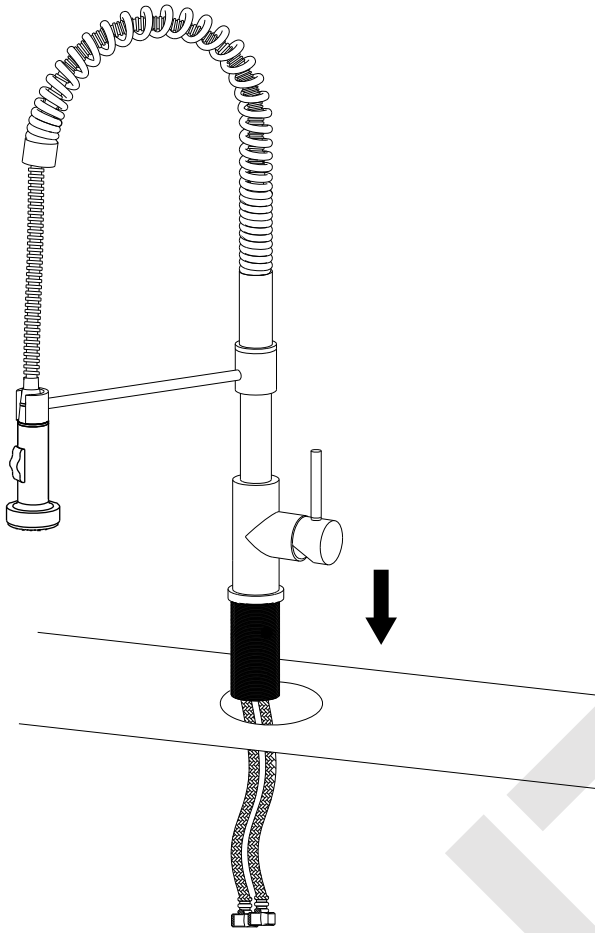
Stap 1



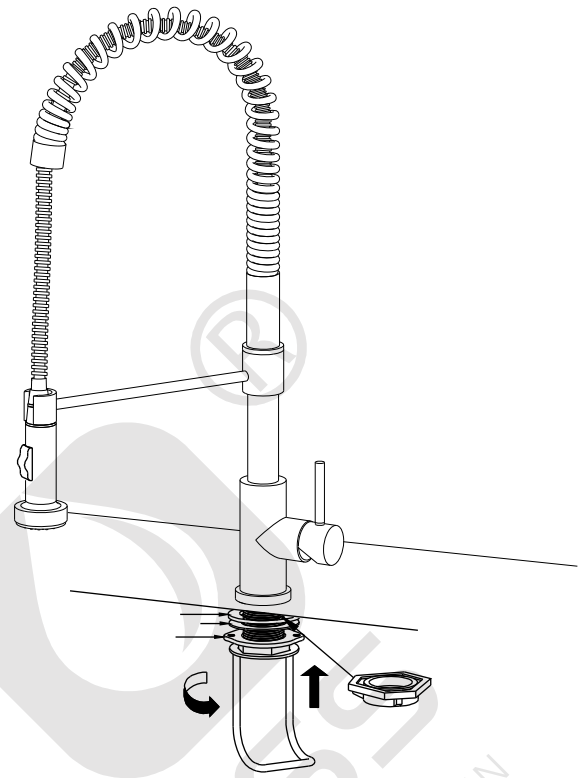
Stap 2



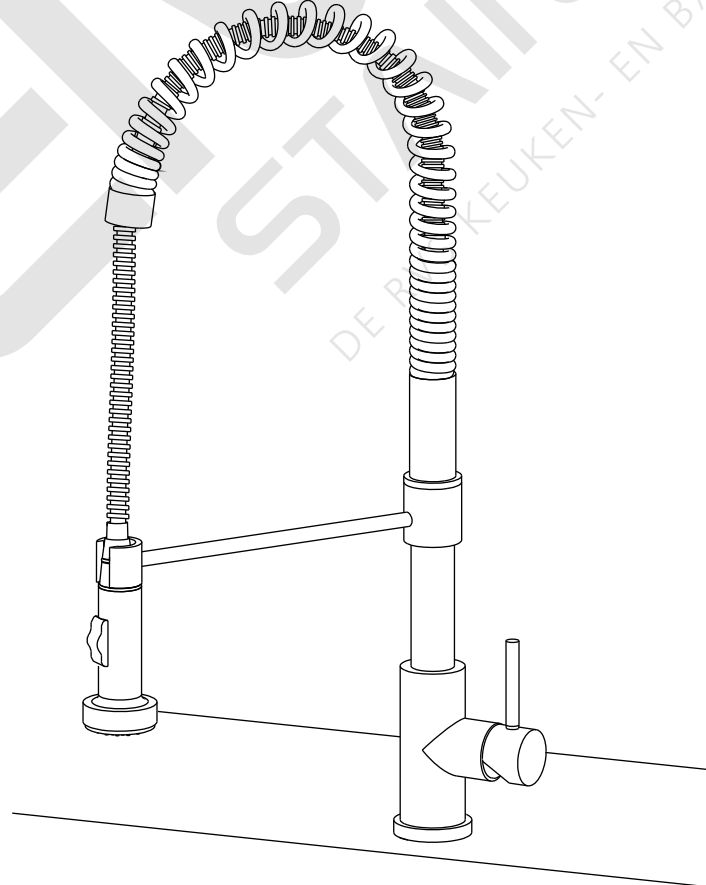
Stap 3



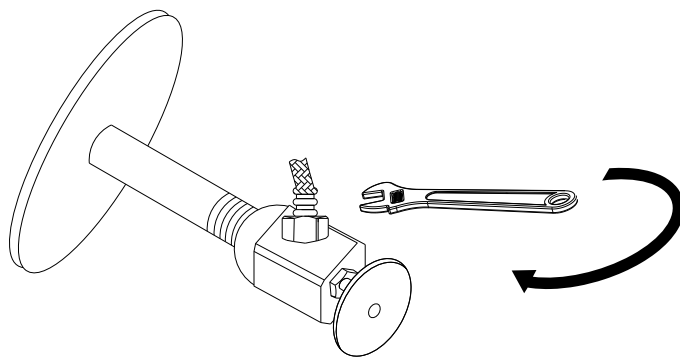
Stap 4



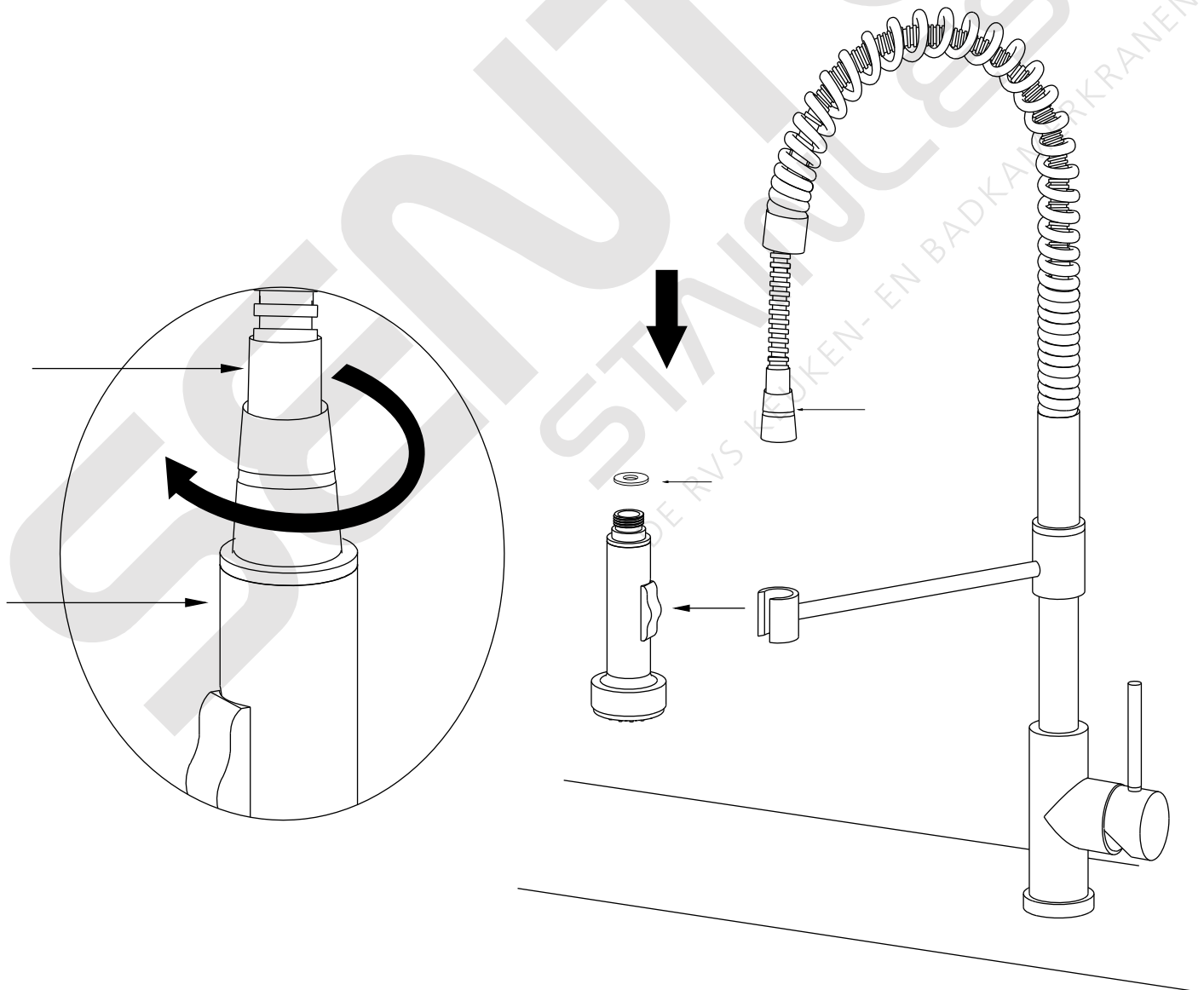
Stap 5



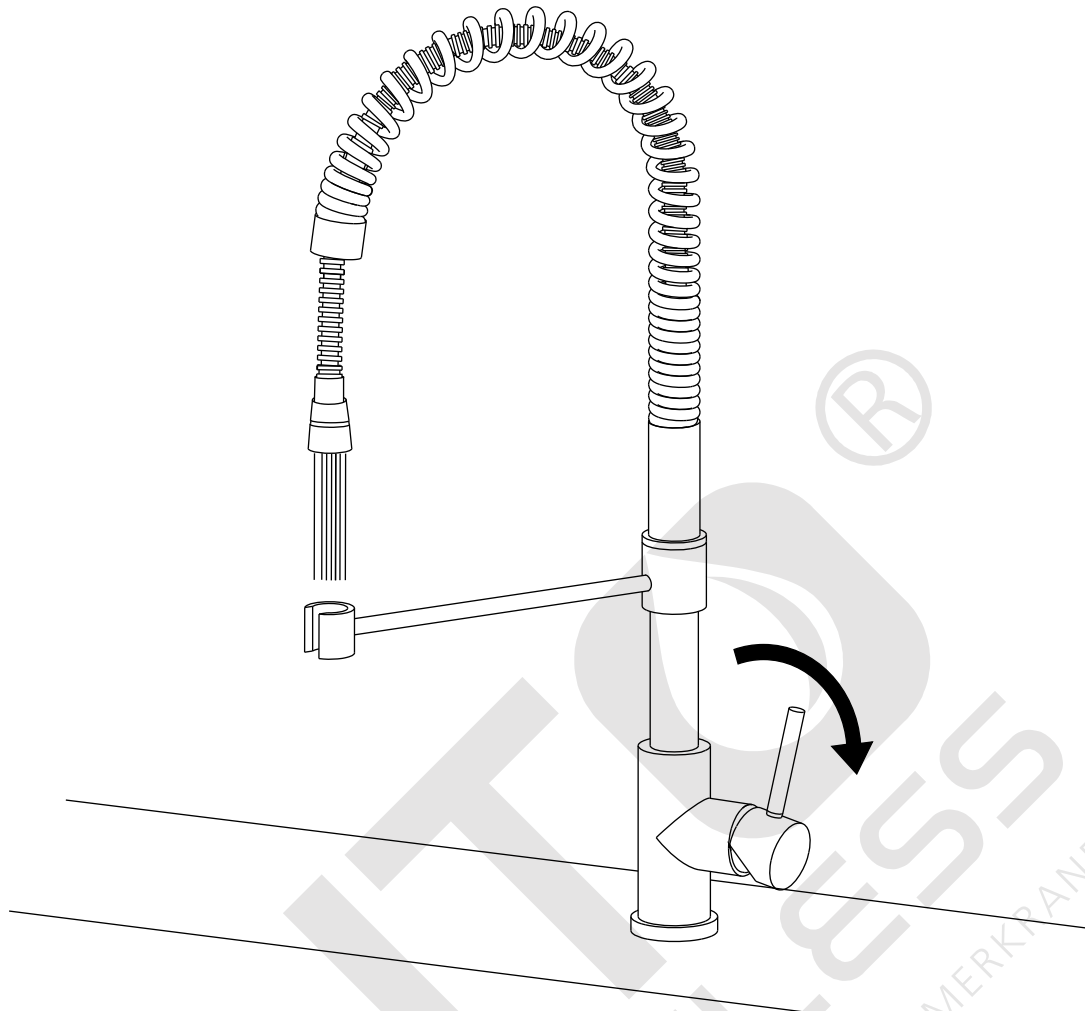
Stap 6



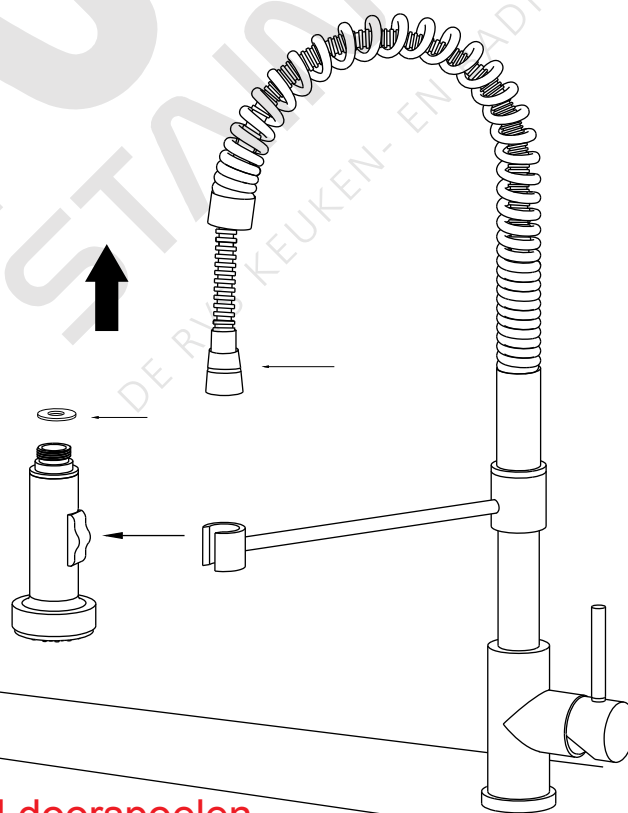
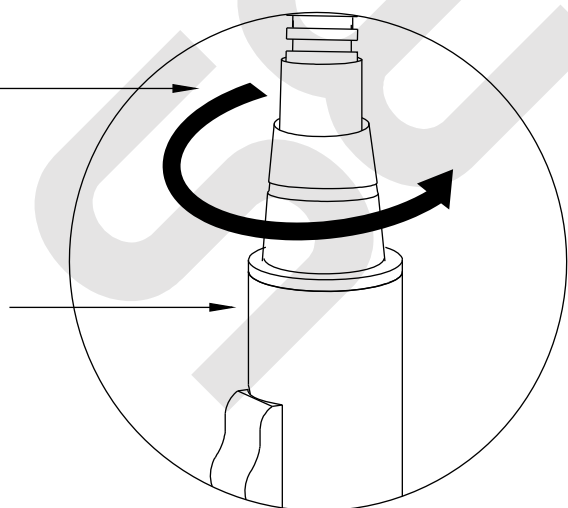
Stap 7



Stap 8



Stap 9



Let op !
Waterleidingen eerst goed doorspoelen
voordat u uw kraan aansluit

SENTO
STAINLESS
DE RVS KEUKEN- EN BADKAMERKRANEN