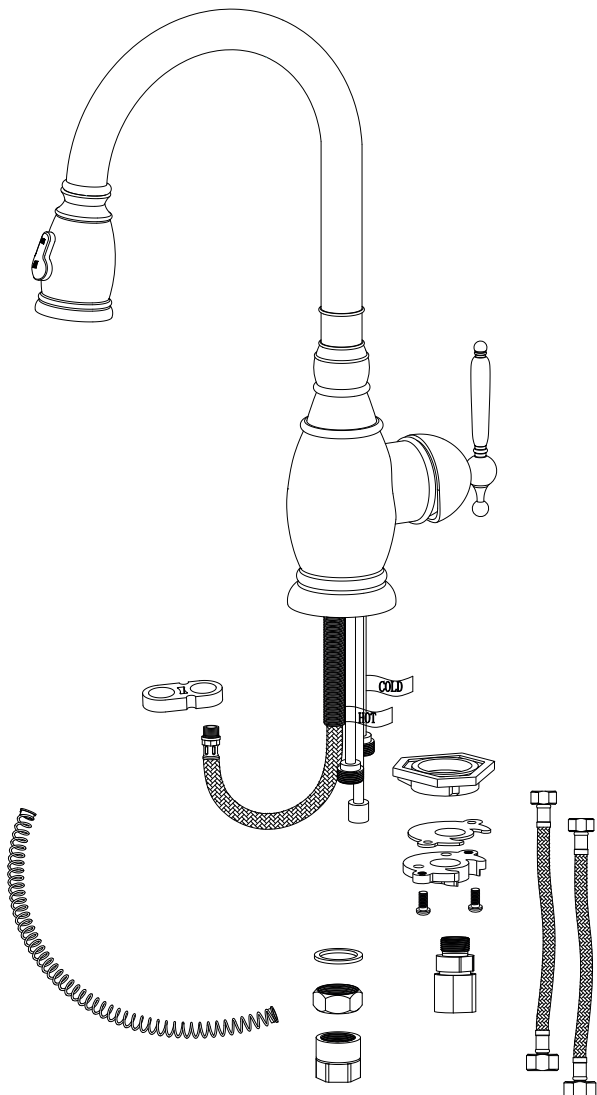


Let op !

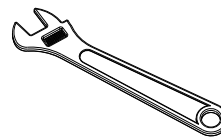
Waterleidingen eerst goed doorspoelen
voordat u uw kraan aansluit !

Gebruik voor reiniging geen chloor,
schuurmiddelen of andere agressieve
schoonmaakmiddelen !

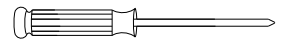
Controleer voor installatie of onderstaande
onderdelen aanwezig zijn



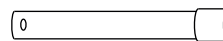
Benodigd gereedschap



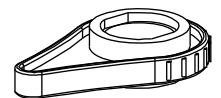
Verstelbare
moersleutel



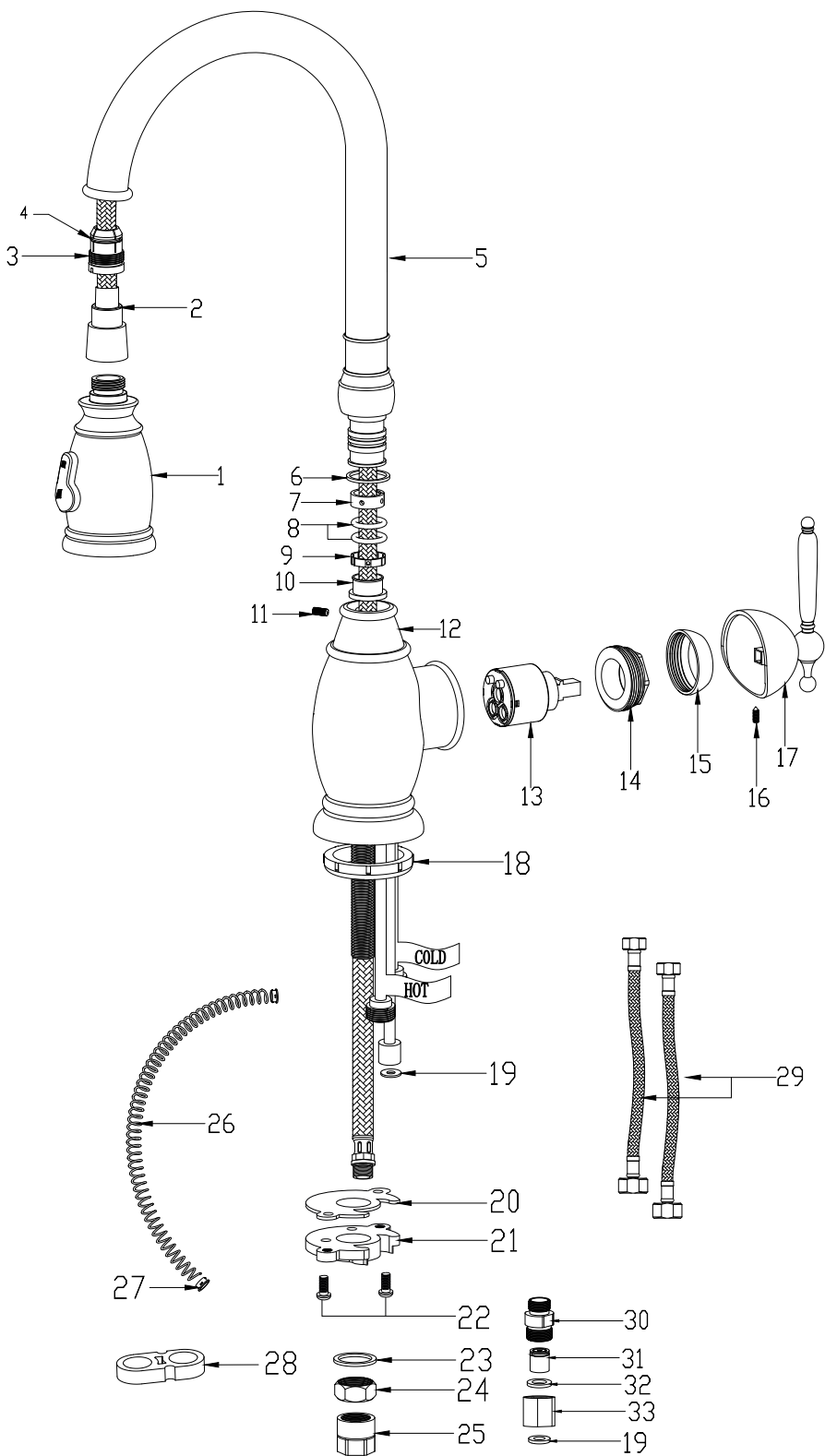
Schroevendraaier



Spanner voor
basis
(meegeleverd)

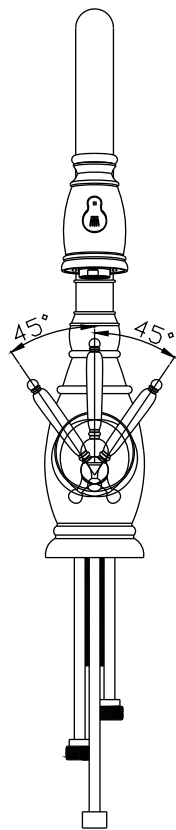
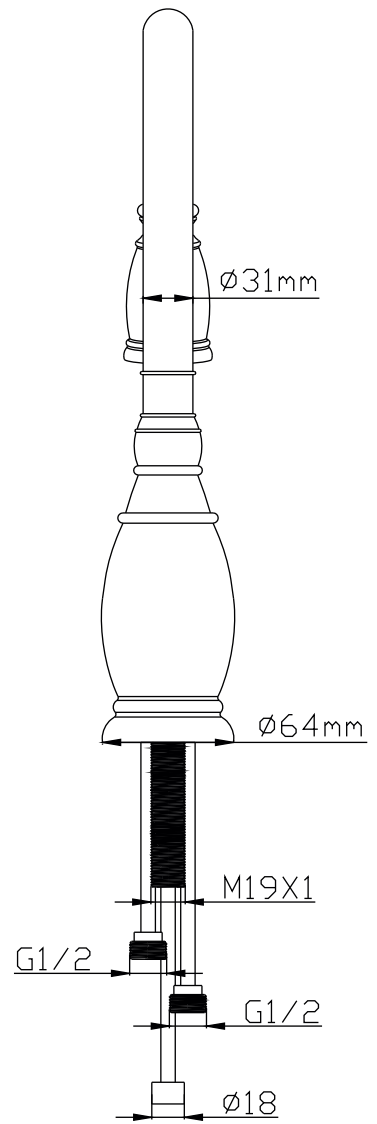
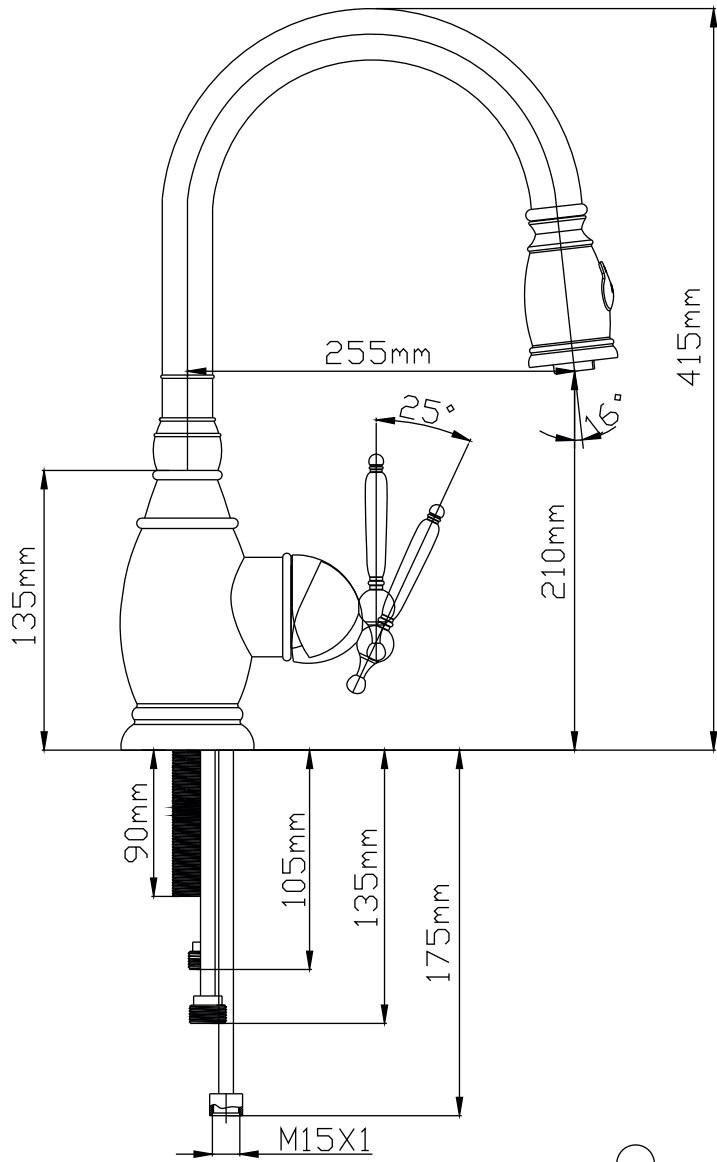


Perlator sleutel
(meegeleverd)

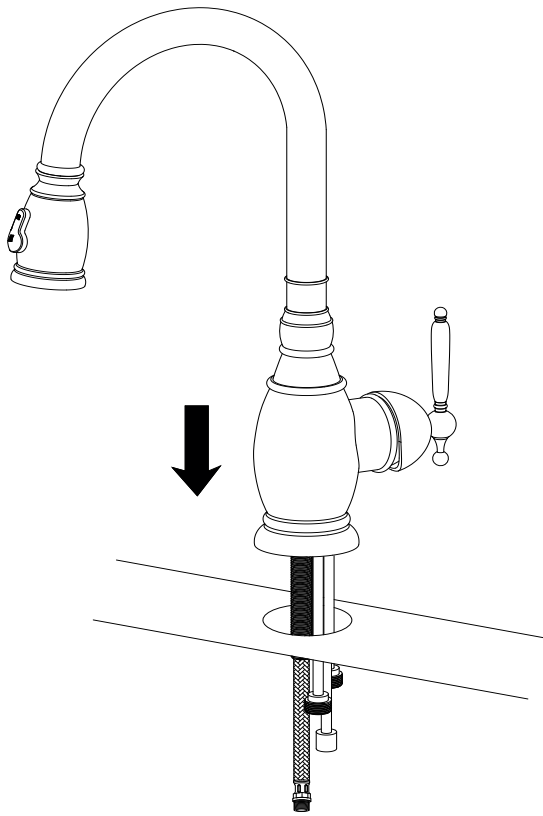


NO NAME

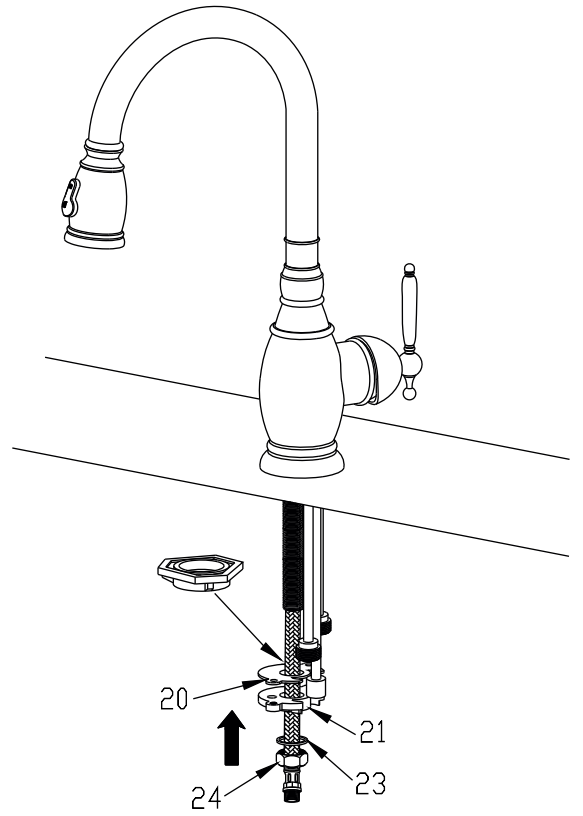
1. Sprayer
2. Nylon hose
3. Plastic cover
4. Spring ring
5. Spout
6. Anti-friction gasket
7. Plastic cover
8. O-ring
9. Plastic cover
10. Noise muffler
11. Screw
12. Faucet body
13. Cartridge
14. Lock nut
15. Cartridge holder
16. Screw
17. Handle
18. Bottom plastic
19. Flat gasket
20. Rubber gasket
21. Stainless steel gasket
22. Screw
23. Steel gasket
24. Hexagon nut
25. Plastic nut
26. Spring
27. Anti-friction cover
28. Spring holder
29. Hose
30. The outer sleeve
31. Check valve
32. Flat washer
33. Casing



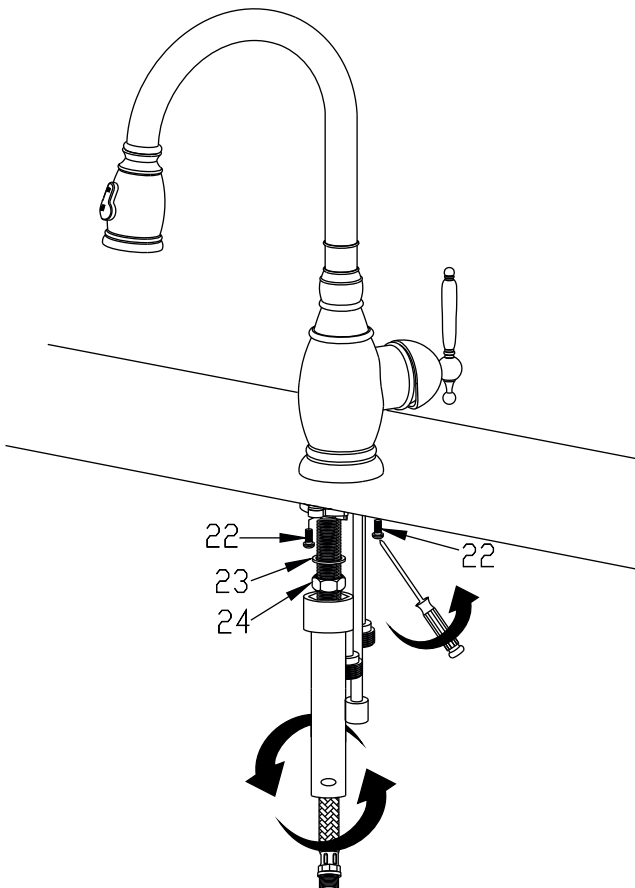
Step 1



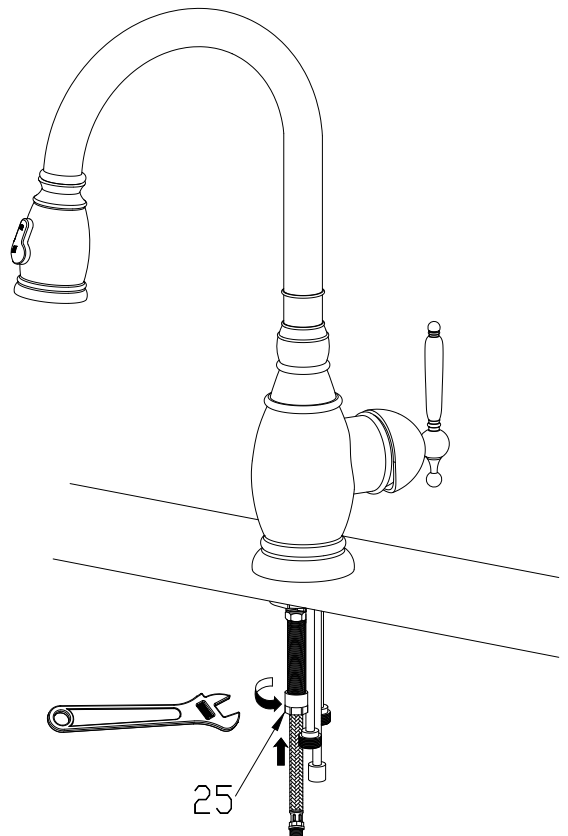
Step 2



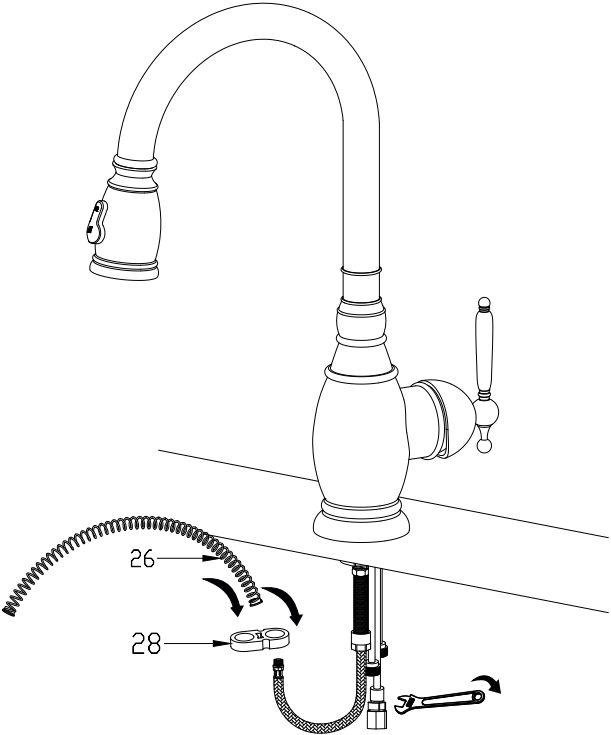
Step 3



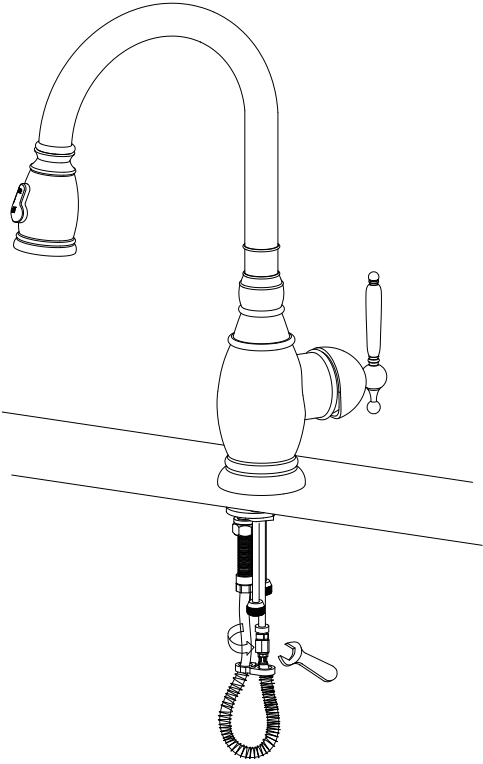
Step 4



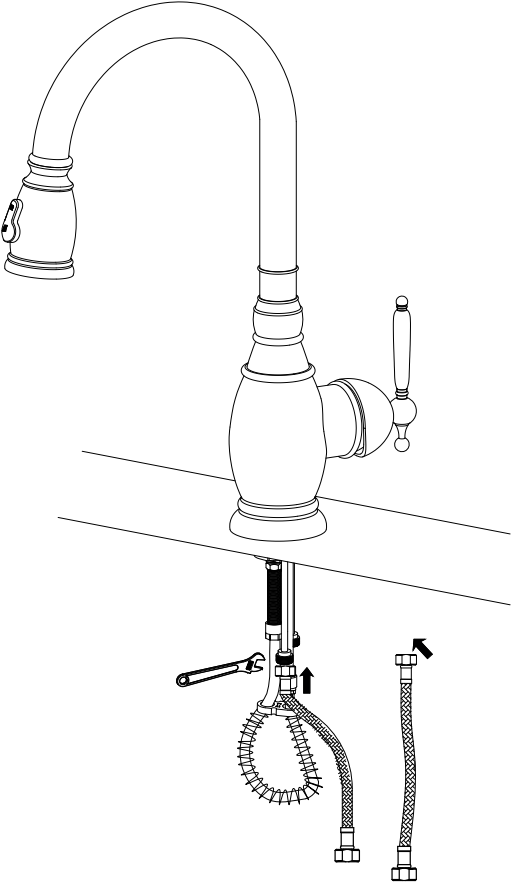
Step 5



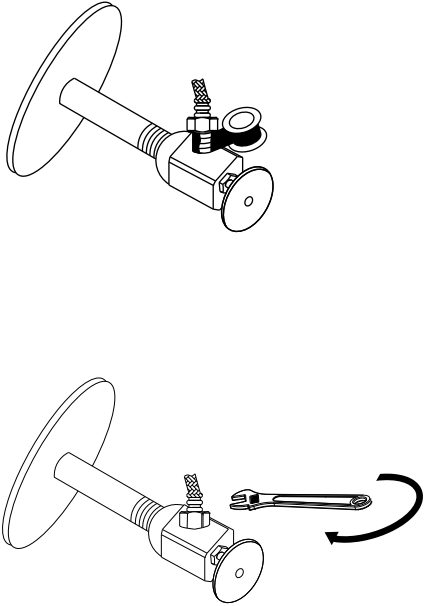
Step 6



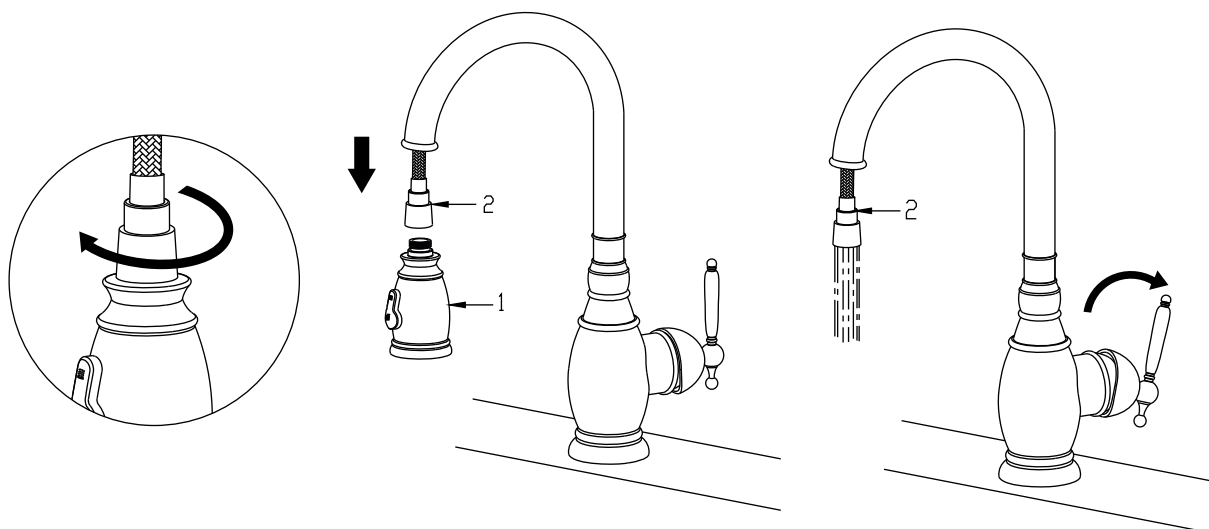
Step 7



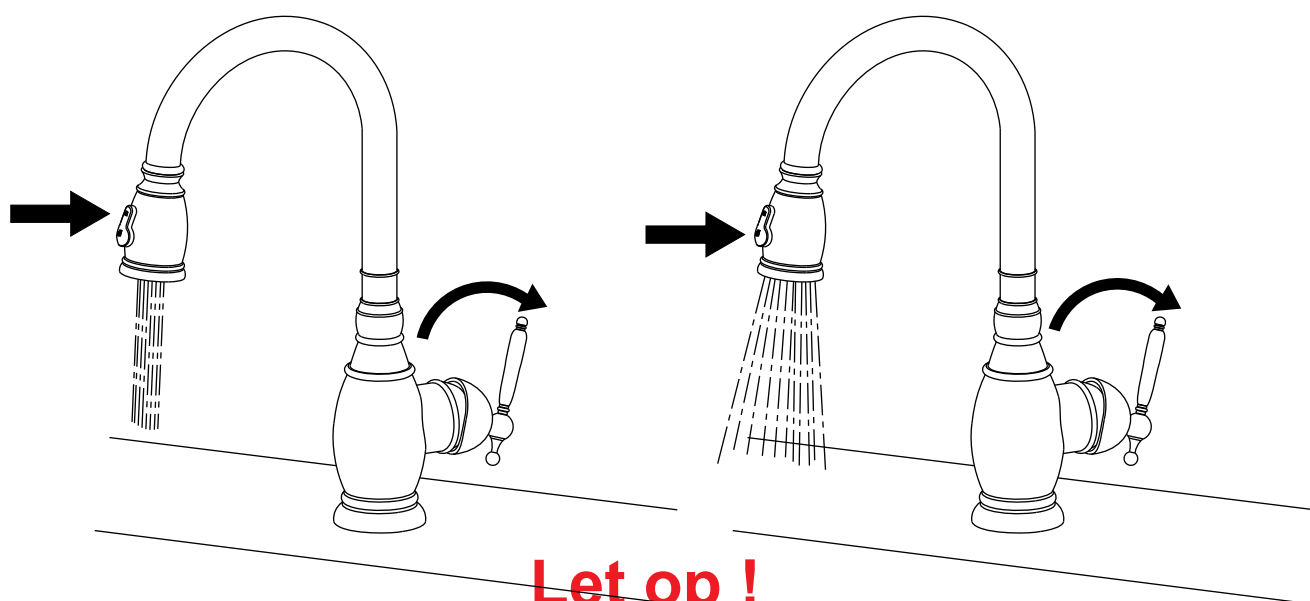
Step 8



Stap 9



Stap 10



Let op !
Waterleidingen eerst goed doorspoelen
voordat u uw kraan aansluit

Veel plezier met uw aankoop