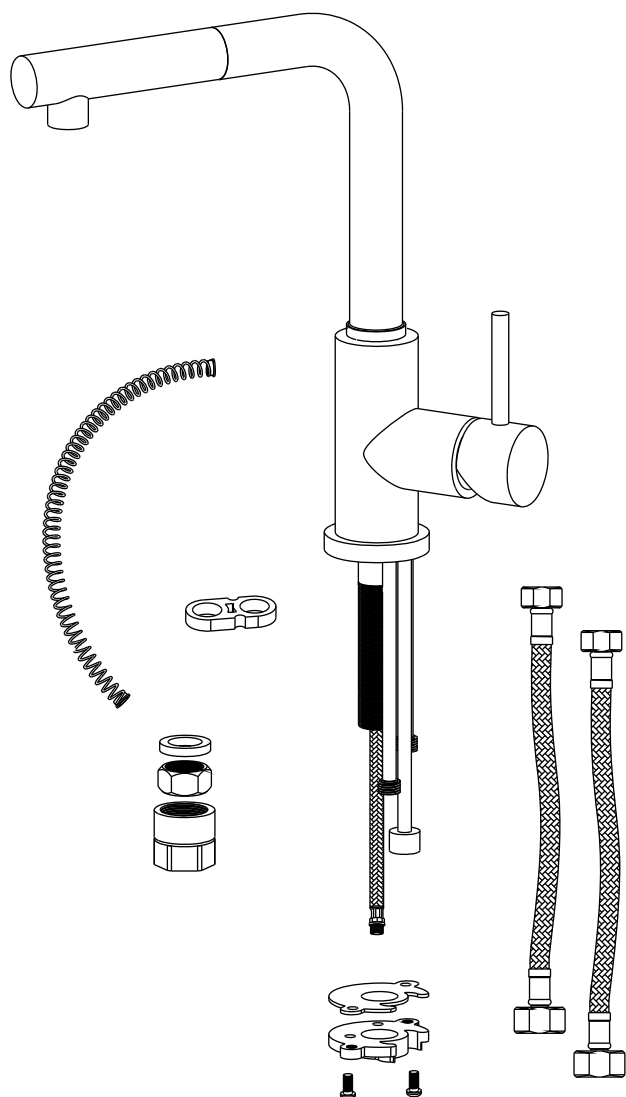


Let op !

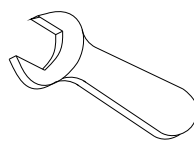
Waterleidingen eerst goed doorspoelen voordat u uw kraan aansluit.

Gebruik voor reiniging geen chloor, schuurmiddelen of andere agressieve schoonmaakmiddelen !

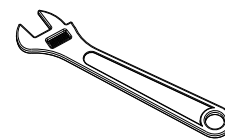
Controleer voor installatie of onderstaande onderdelen aanwezig zijn



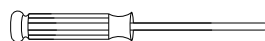
Benodigd gereedschap



moersleutel



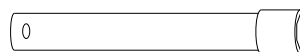
verstelbare
moersleutel



schroevendraaier

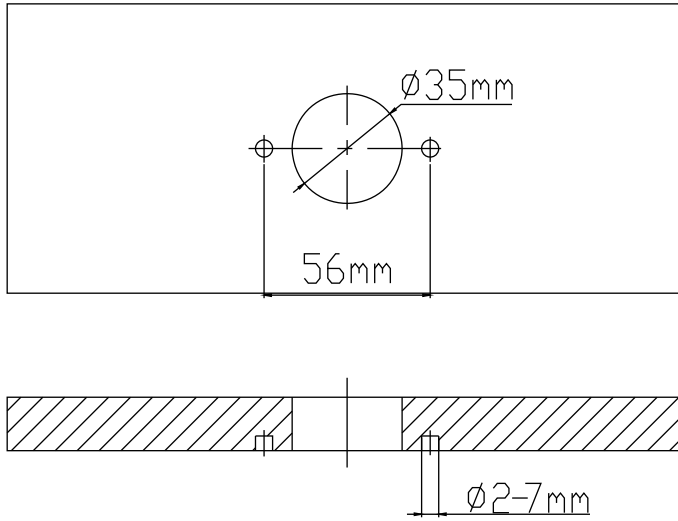


teflon tape
(meegeleverd)

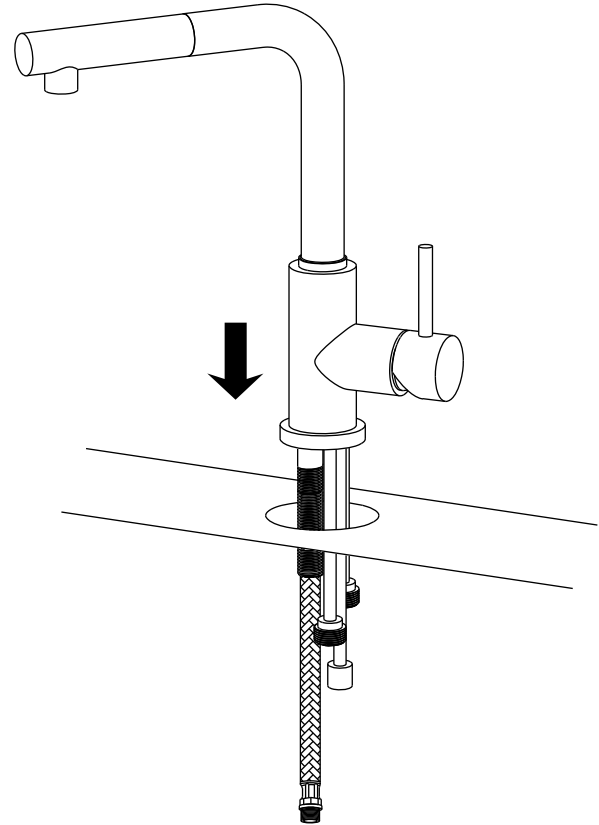


spanbuisje
(meegeleverd)

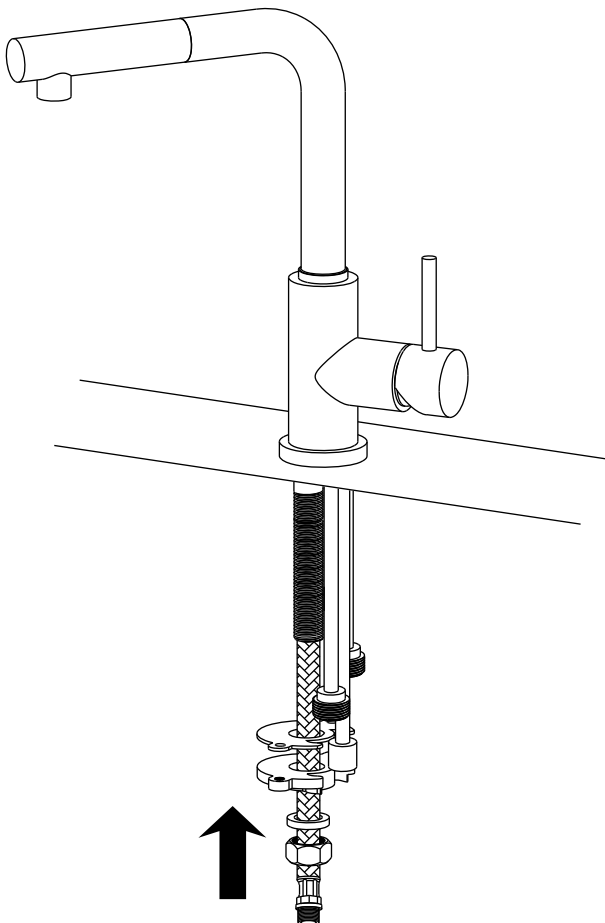
Installatie procedure



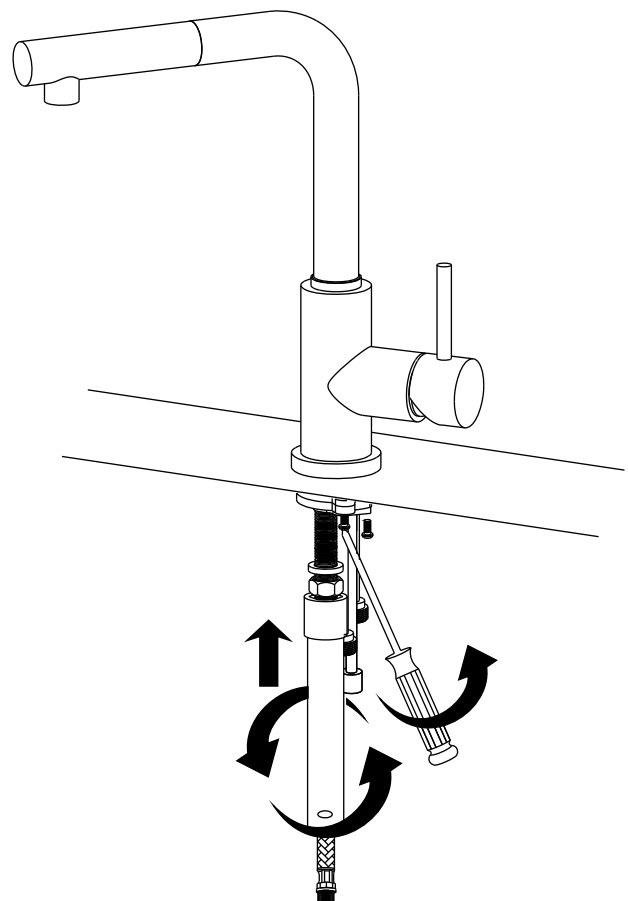
Stap 1



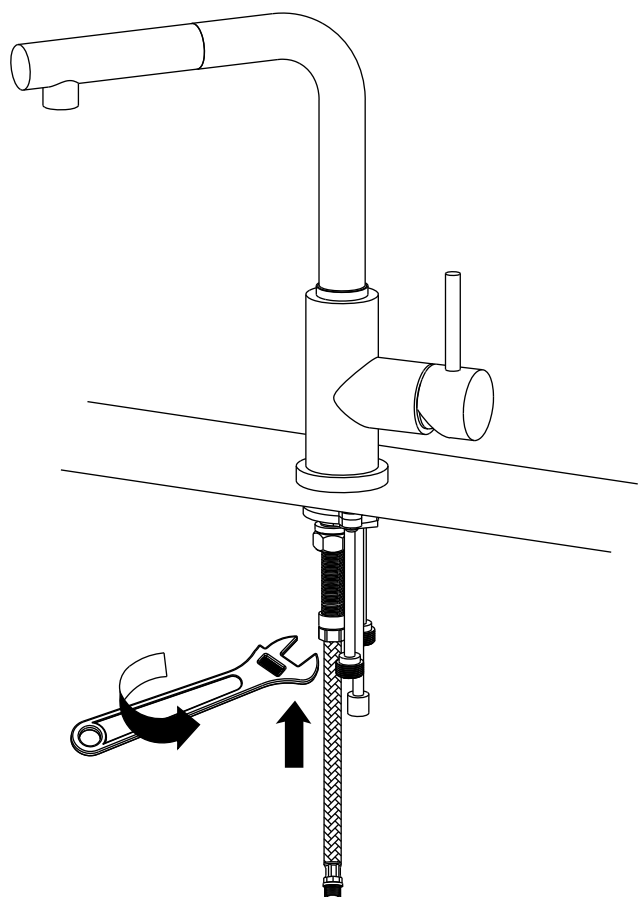
Stap 2



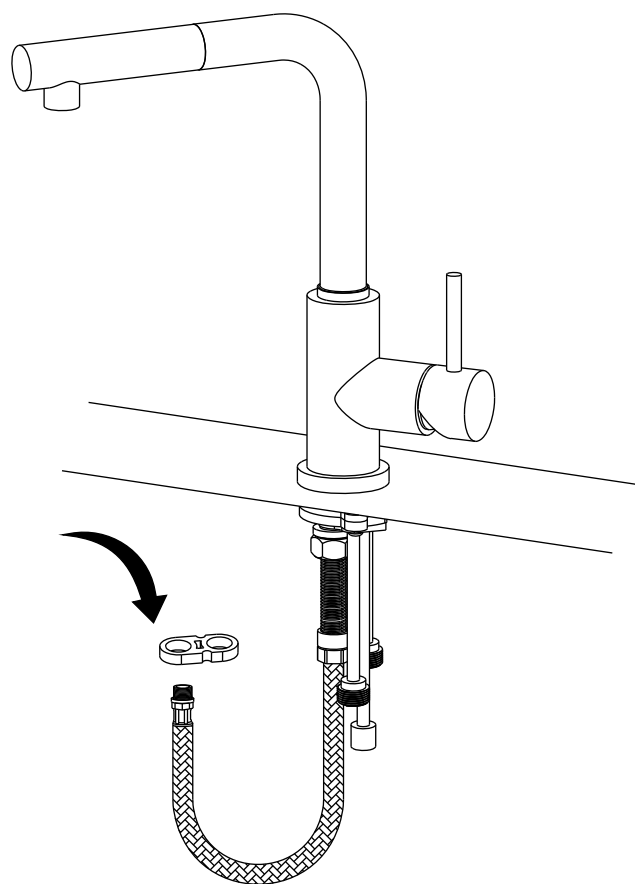
Stap 3



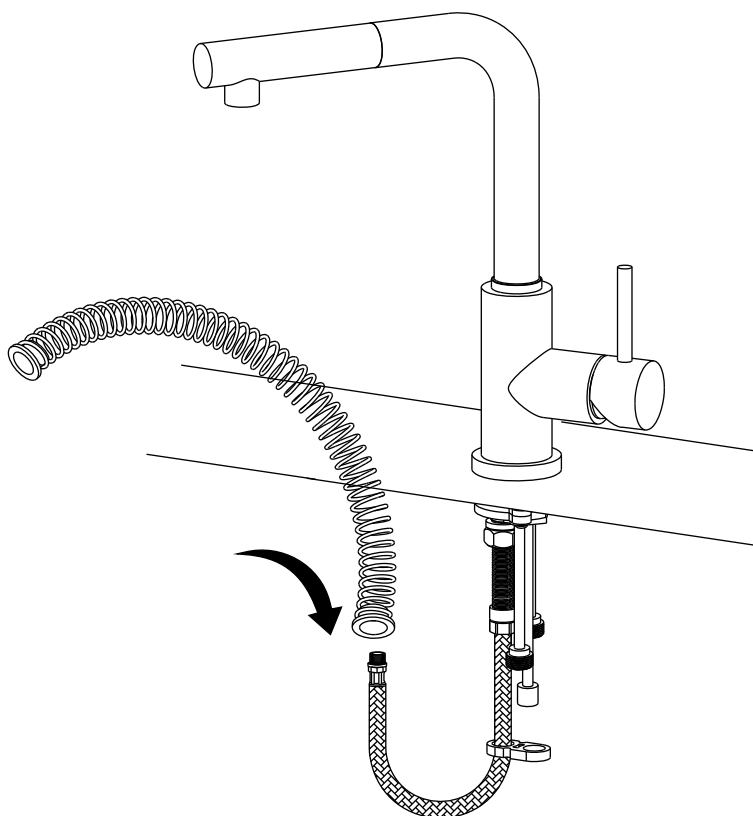
Step 4



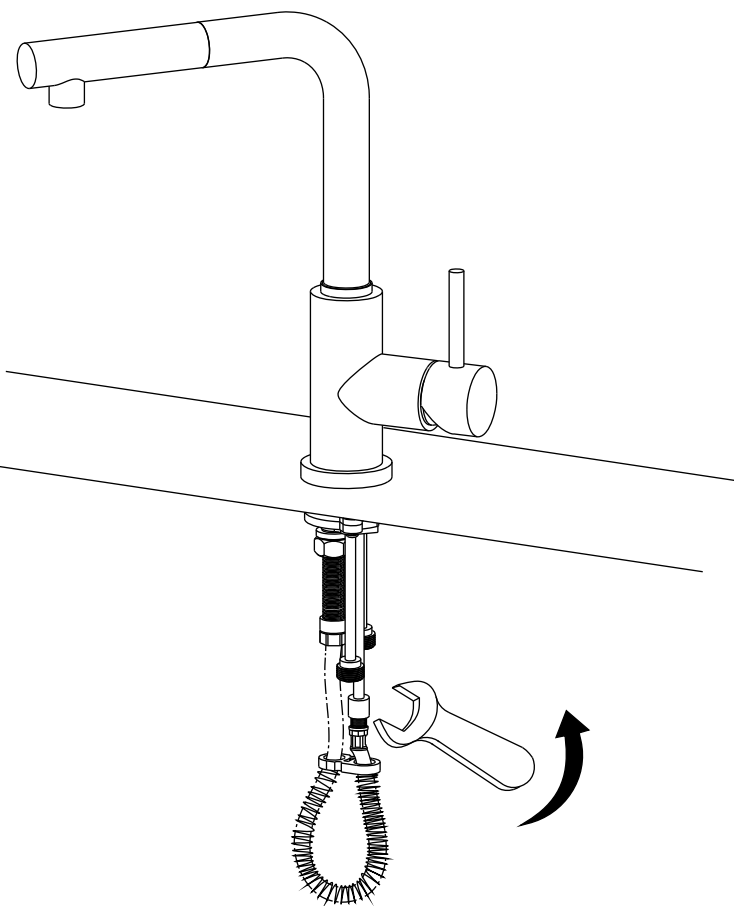
Step 5



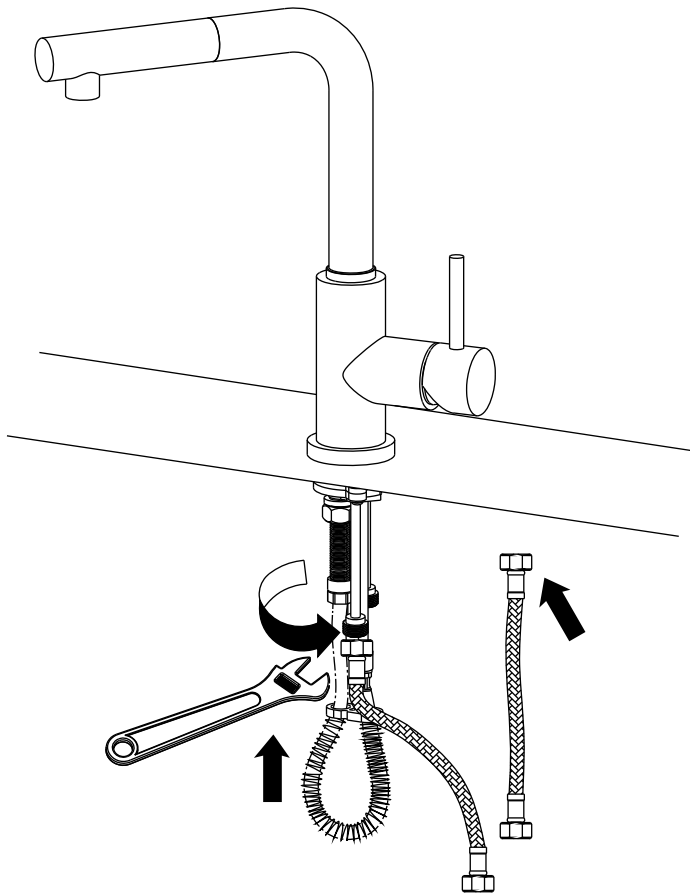
Step 6



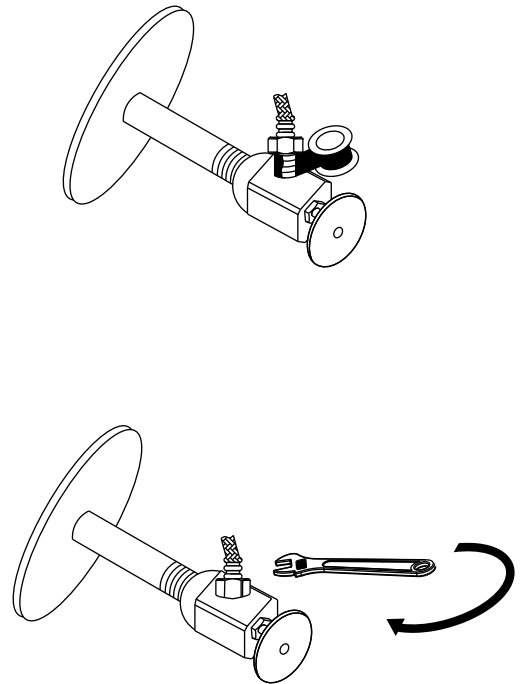
Step 7



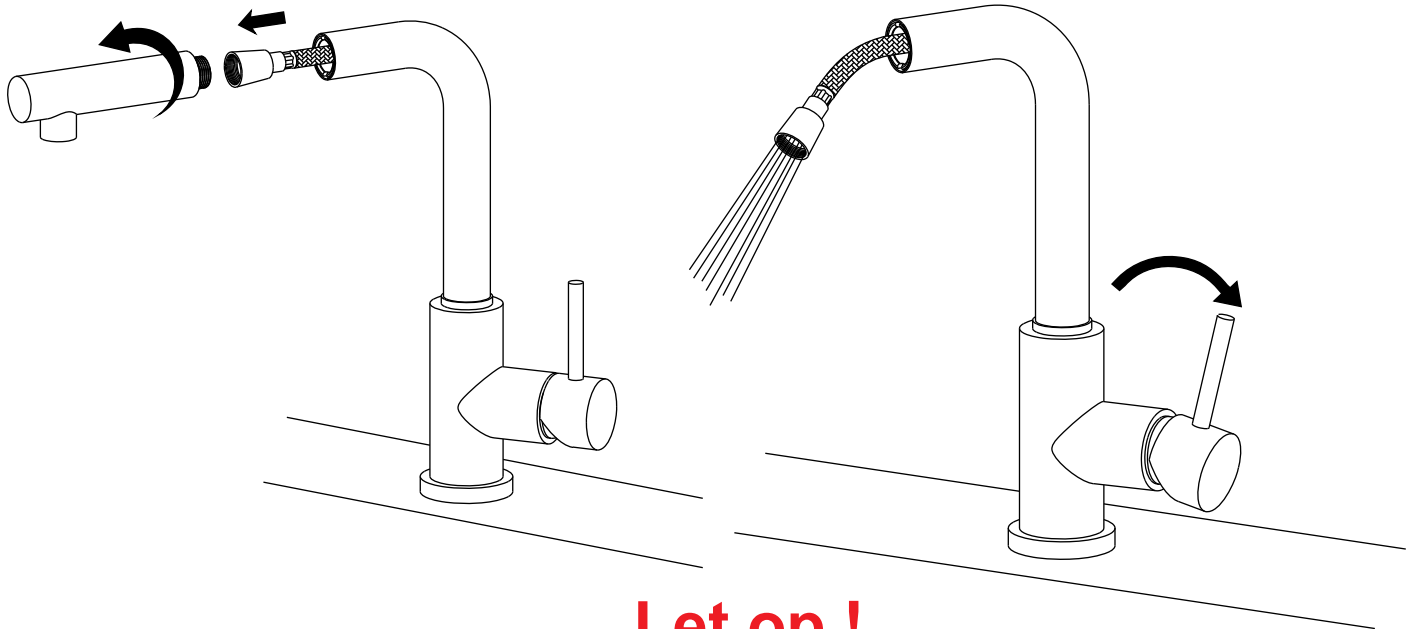
Stap 8



Stap 9



Stap 10



Let op !

Waterleidingen eerst goed doorspoelen
voordat u uw kraan aansluit

Veel plezier met uw aankoop

SENTO
STAINLESS
DE RVS KEUKEN- EN BADKAMERKRANEN