

### Let op !

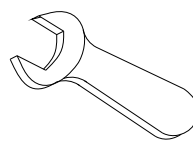
Waterleidingen eerst goed doorspoelen voordat u uw kraan aansluit !

Gebruik voor reiniging geen chloor, schuurmiddelen of andere agressieve schoonmaakmiddelen !

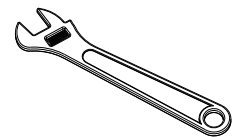
Controleer voor installatie of onderstaande onderdelen aanwezig zijn



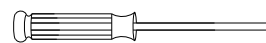
### Benodigd gereedschap



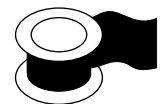
moersleutel



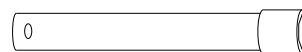
verstelbare moersleutel



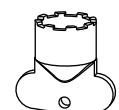
schroevendraaier



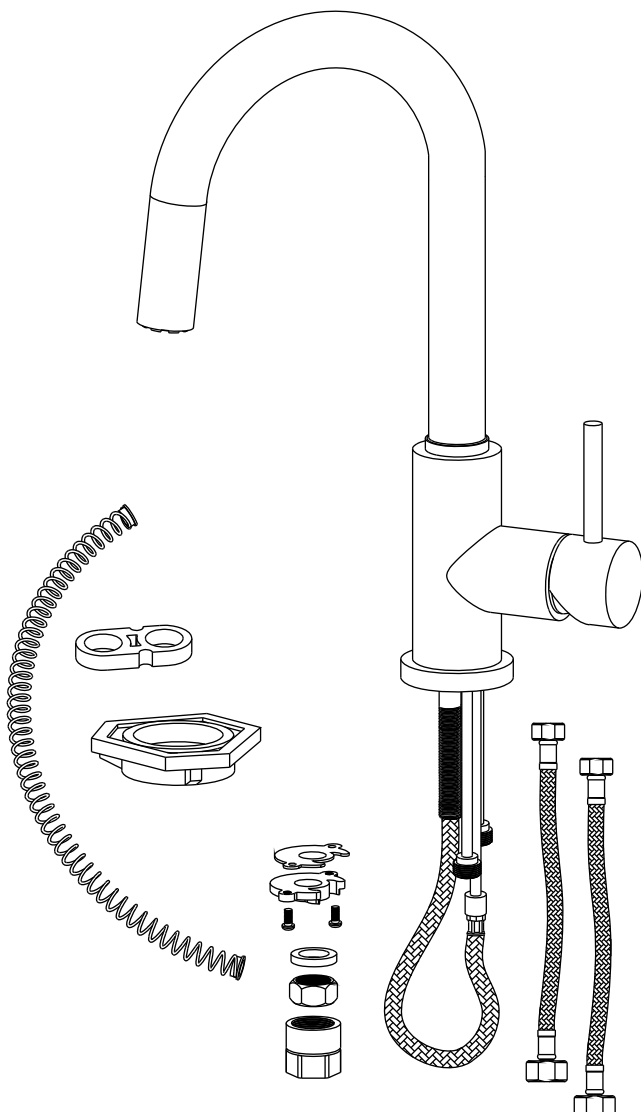
teflon tape (meegeleverd)



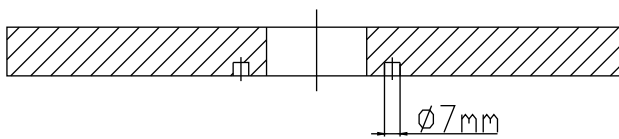
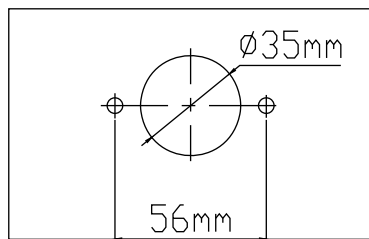
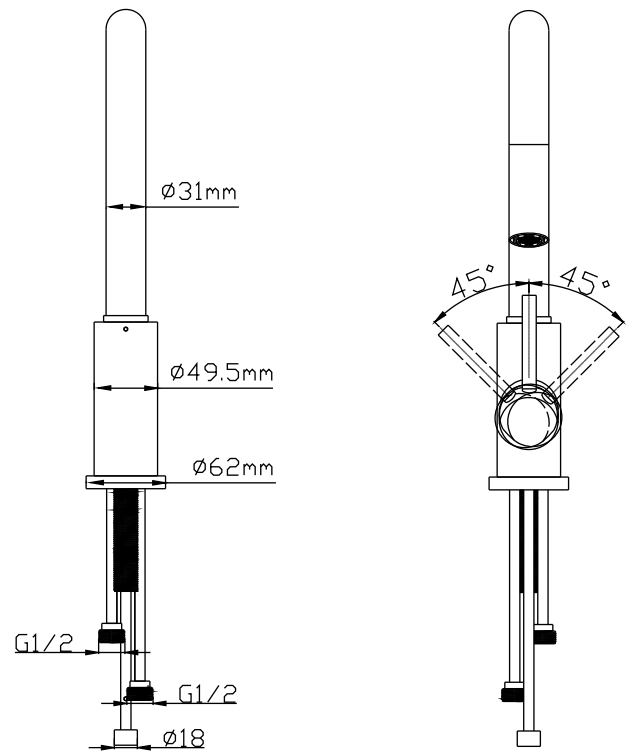
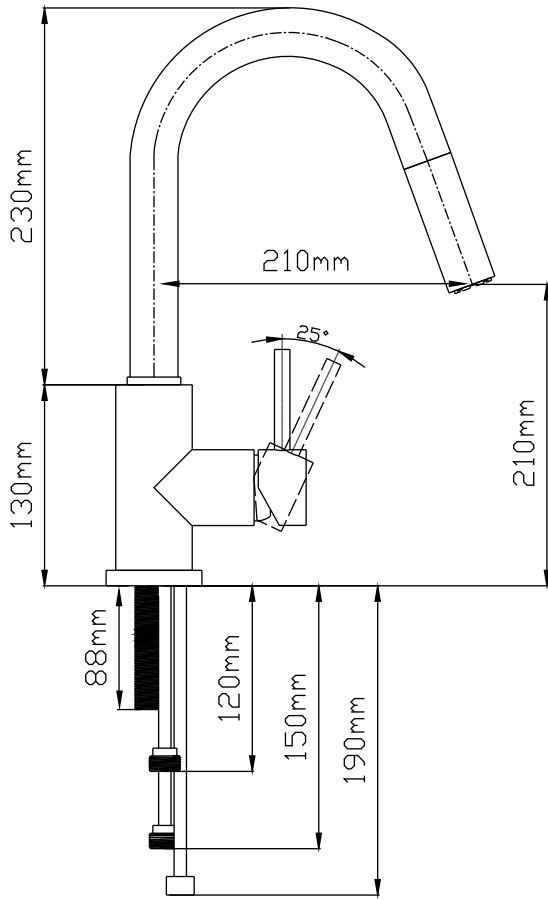
spanbuisje (meegeleverd)



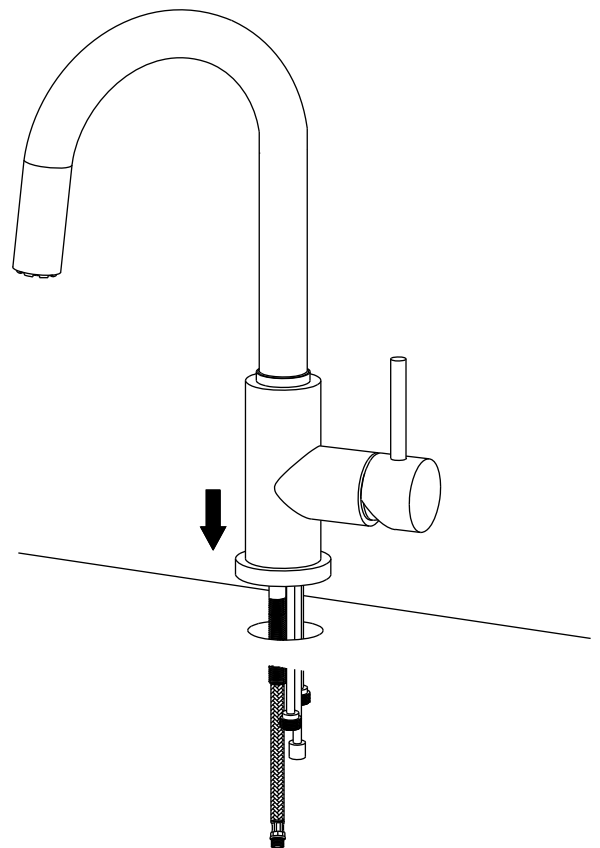
perlatorspanner (meegeleverd)



# Installatie procedure

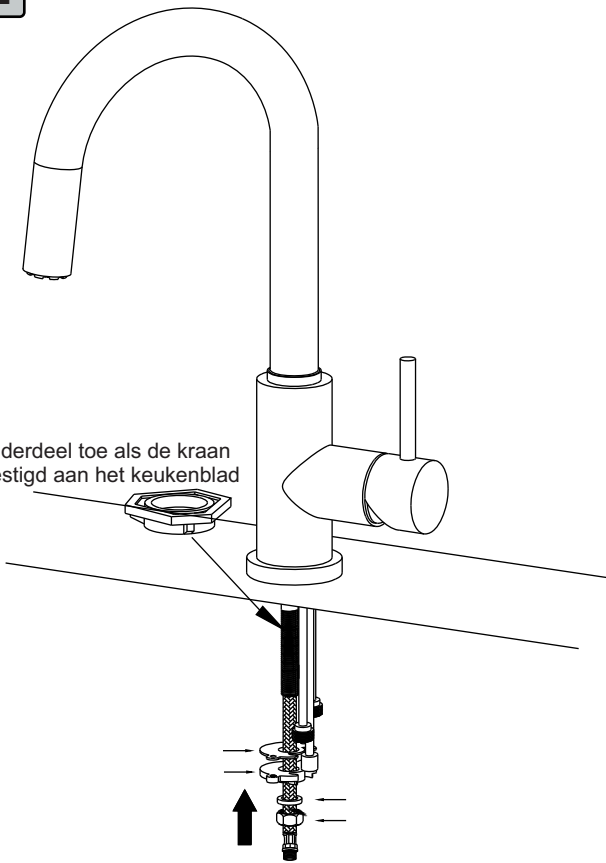


## Stap 1

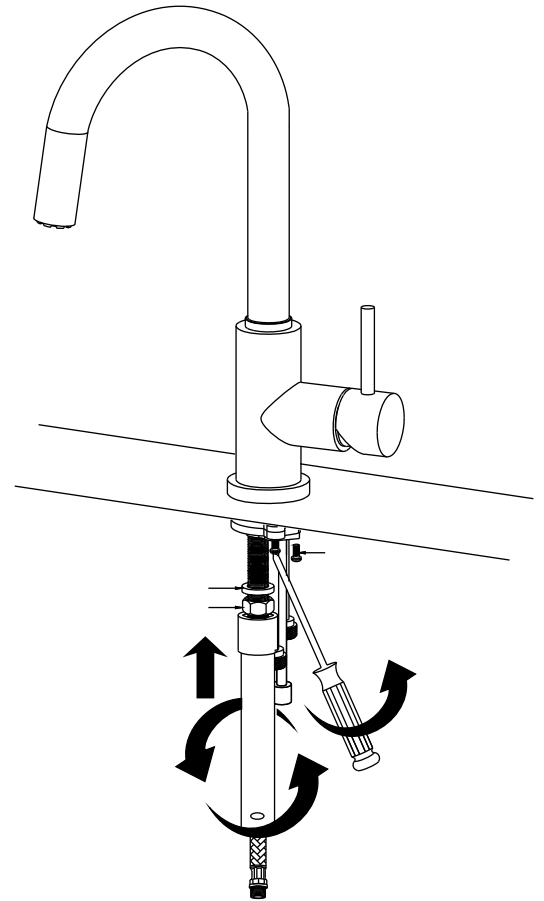


## Stap 2

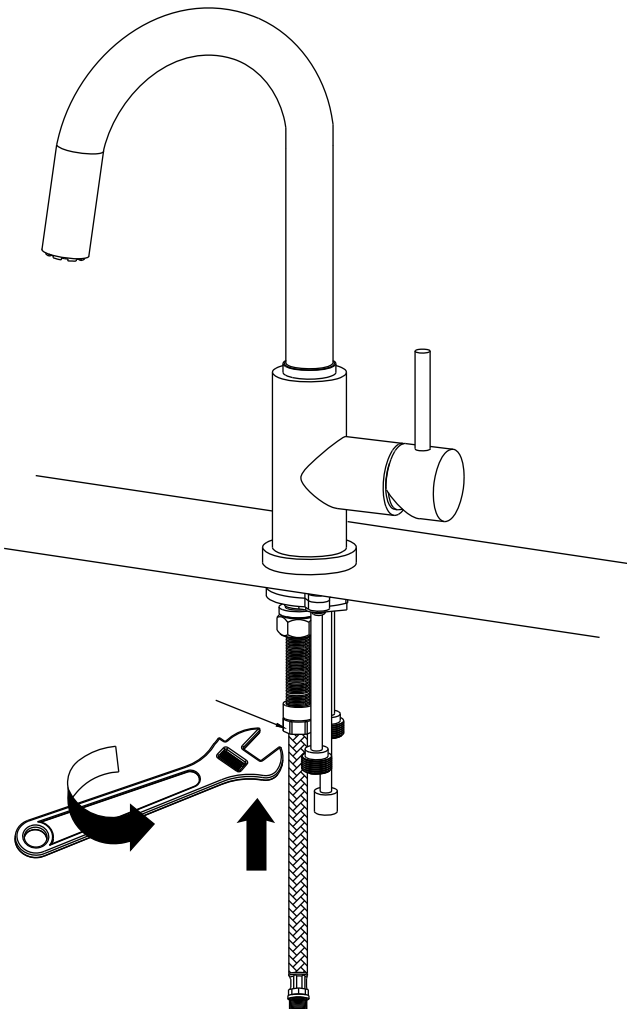
Voeg dit onderdeel toe als de kraan niet is bevestigd aan het keukenblad



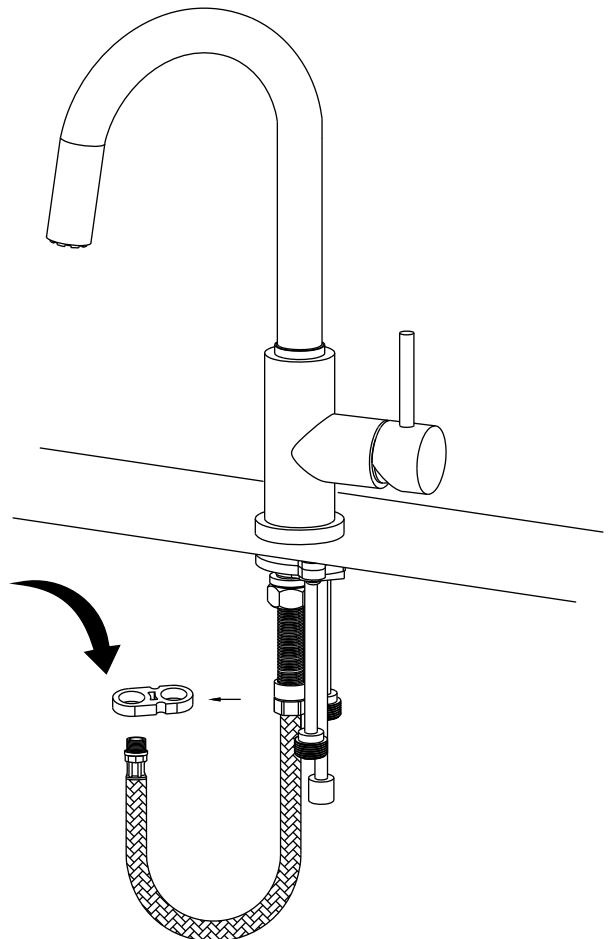
## Stap 3



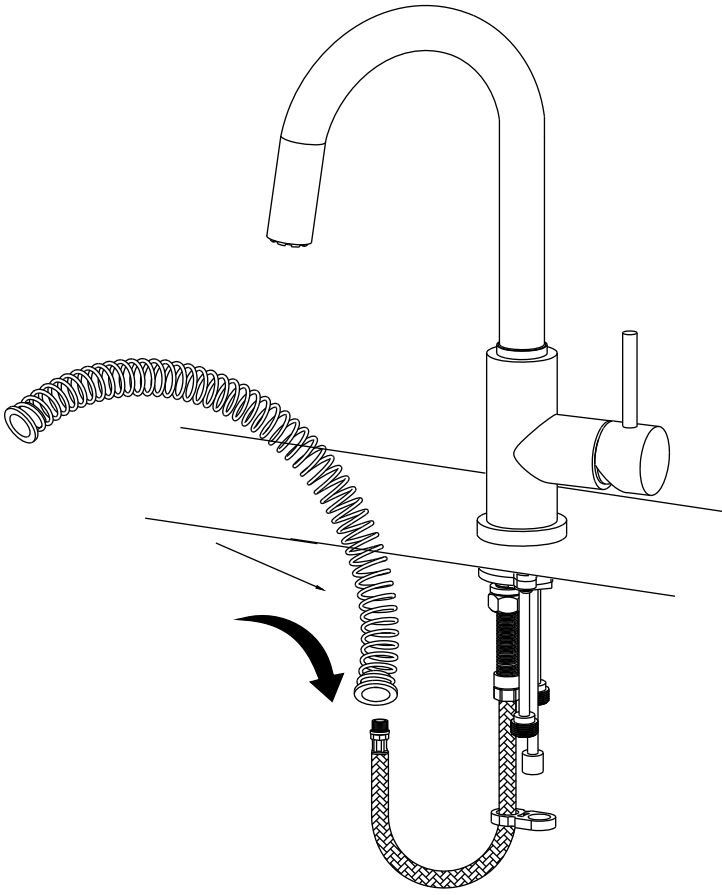
## Stap 4



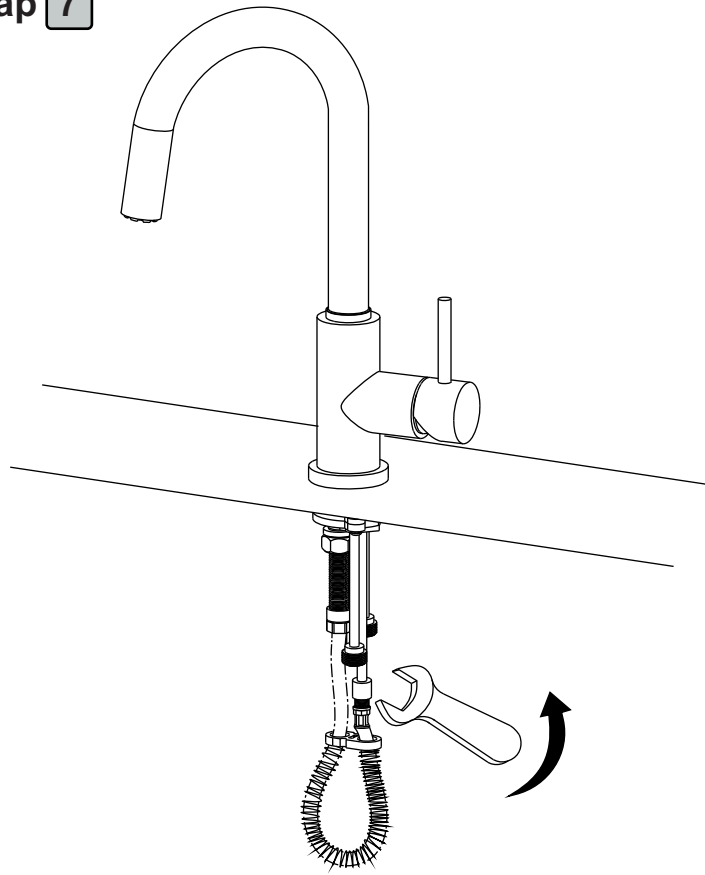
## Stap 5



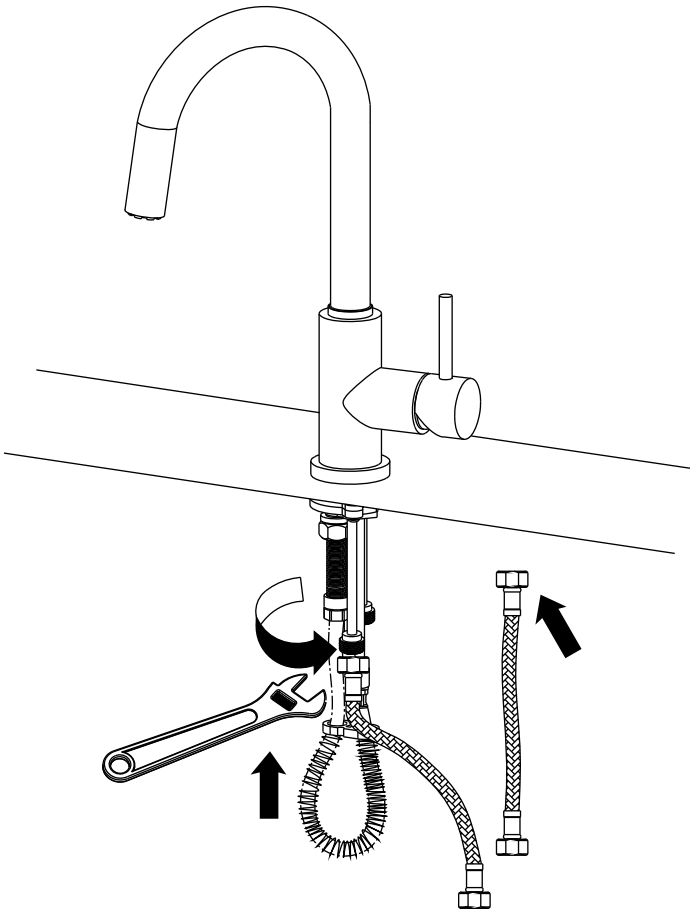
Step 6



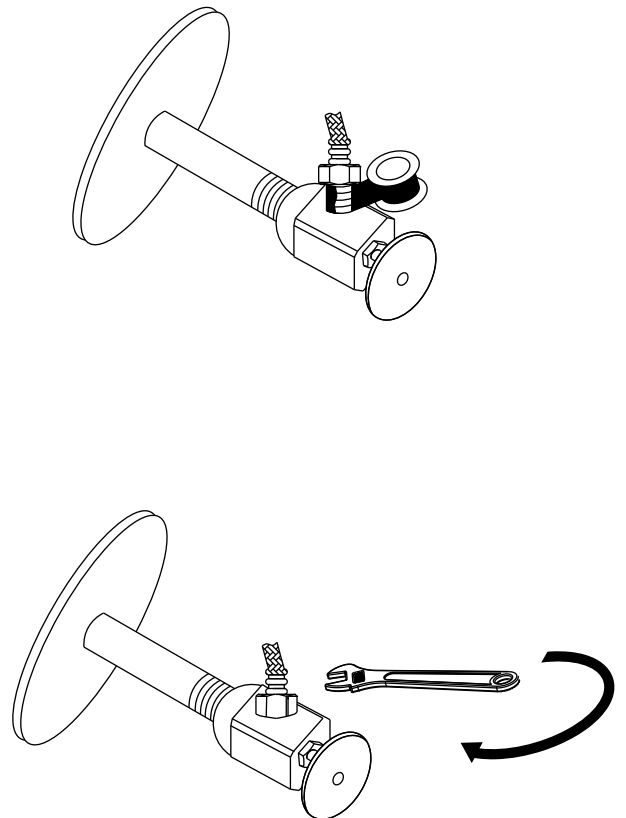
Step 7

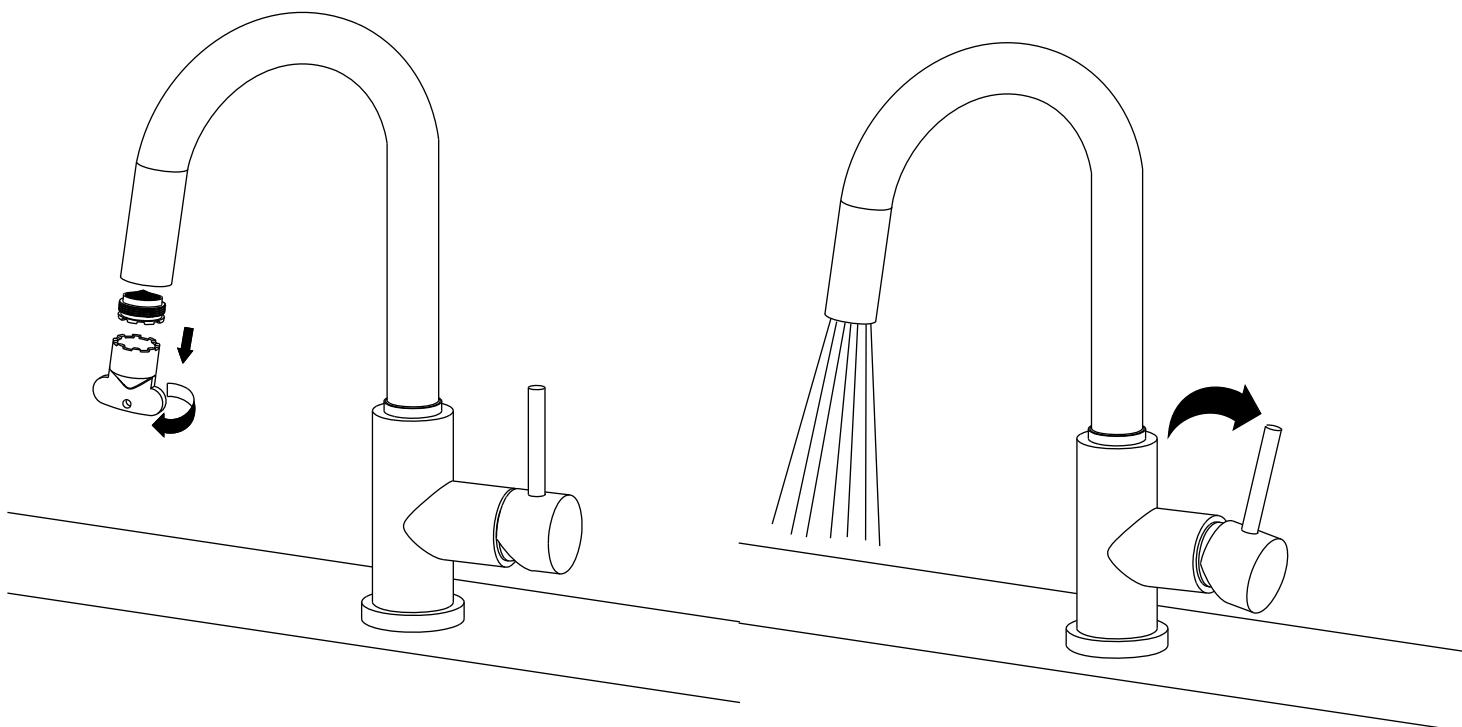


Step 8



Step 9





**Let op !**  
Waterleidingen eerst goed doorspoelen  
voordat u uw kraan aansluit

Veel plezier met uw aankoop