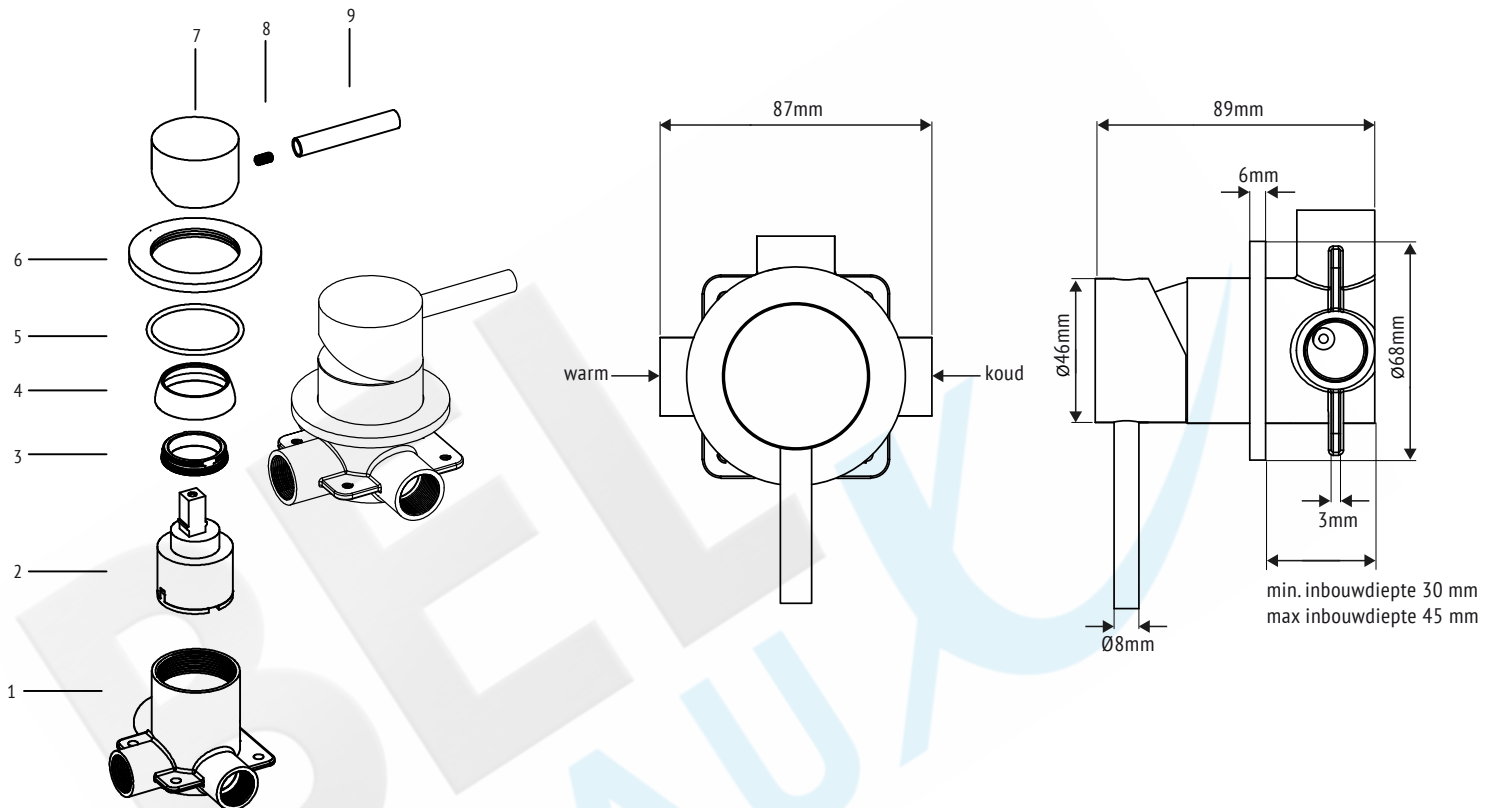


Installatie RVS Inbouw Mengkraan BLH1001

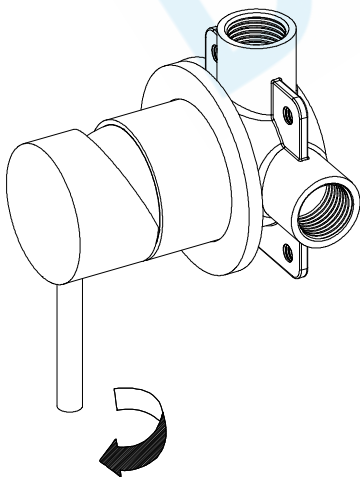
Let op!

- Waterleidingen eerst goed doorspoelen voordat u uw kraan aansluit!
- Gebruik voor reiniging onderhoudsproducten speciaal voor RVS, geen chloor, schuurmiddelen of andere agressieve schoonmaakmiddelen.
- Wees voorzichtig tijdens installatie en voorkom krassen en beschadigingen.

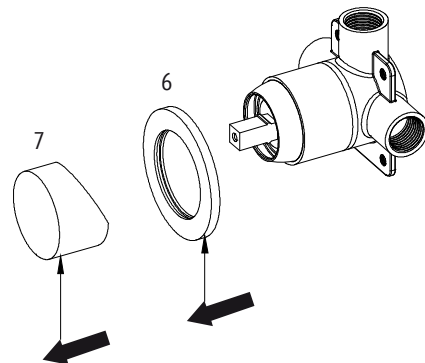
Controleer voor installatie of onderstaande onderdelen aanwezig zijn:



1. Draai hendel los en daarna de inbusschroef.

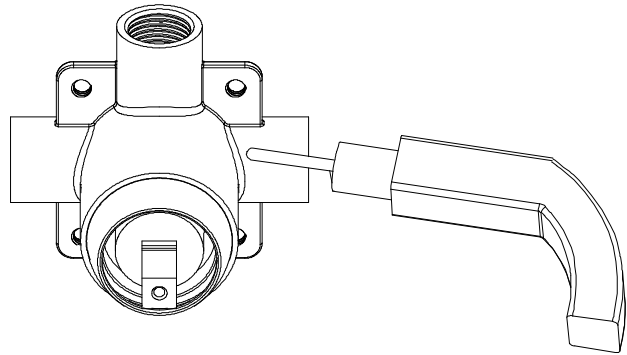


2. Verwijder nr. 7.

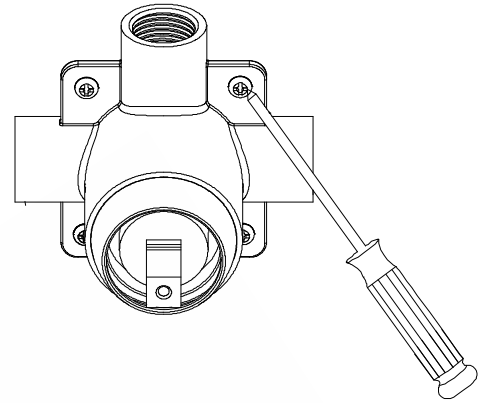


Verwijder vervolgens voorzichtig de rozet (nr. 6) met een draaiende beweging.

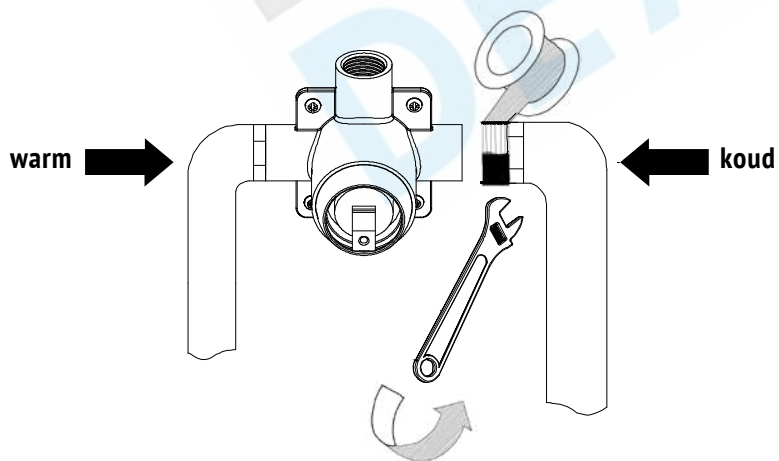
3. Bepaal de positie in de muur en boor de bevestigingsgaten.



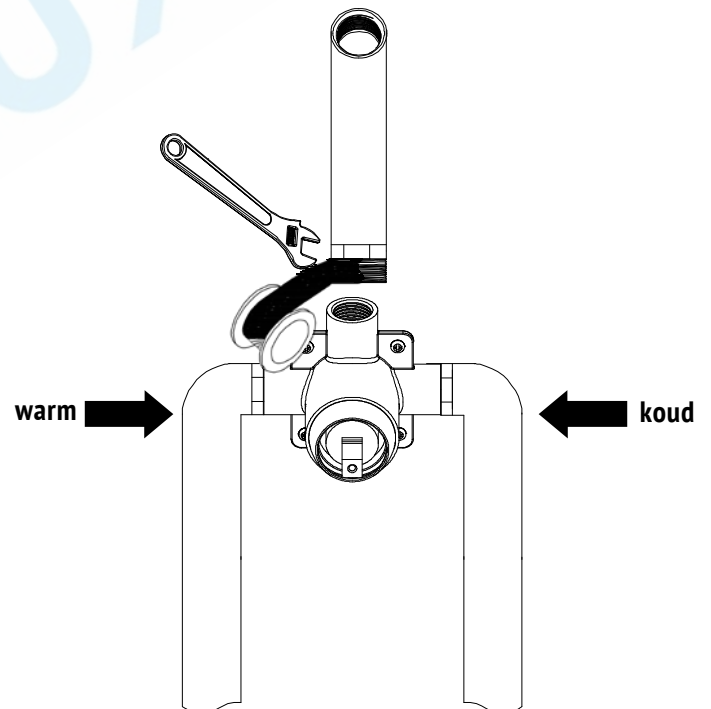
4.



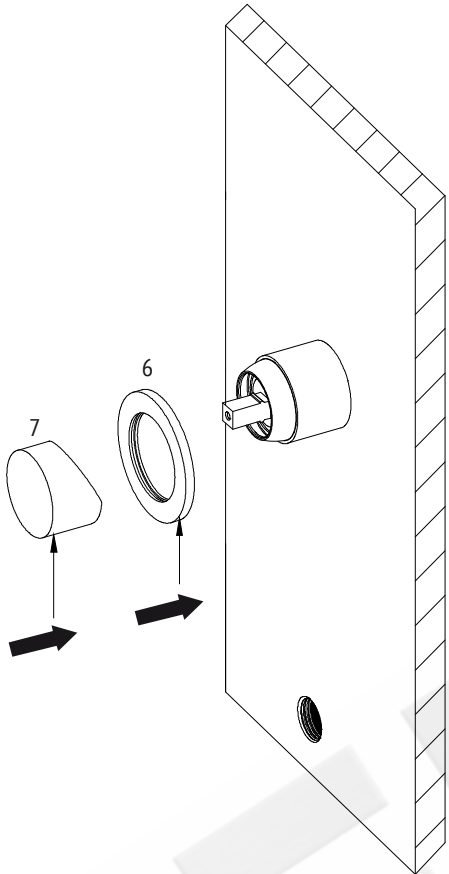
5.



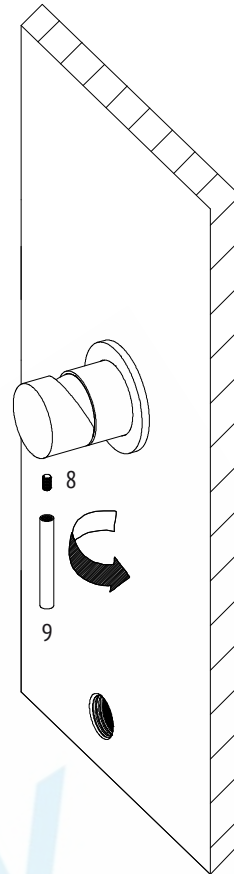
6. Sluit de wateruitloop aan.



7. Na afwerken van de muur, plaats onderstaande onderdelen terug.



8.



9.

