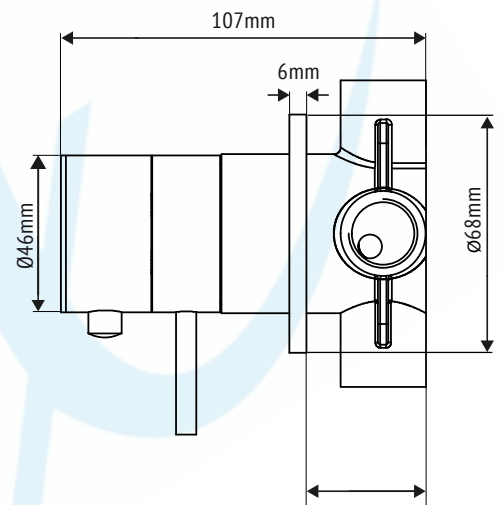
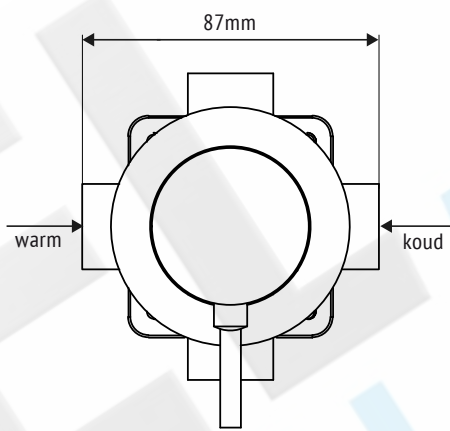
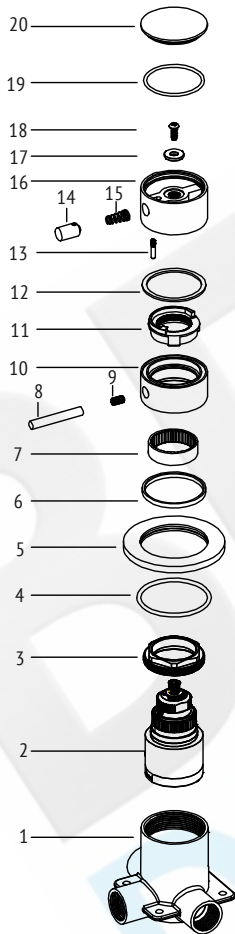


Installatie RVS Inbouw Thermostaat BLT1002

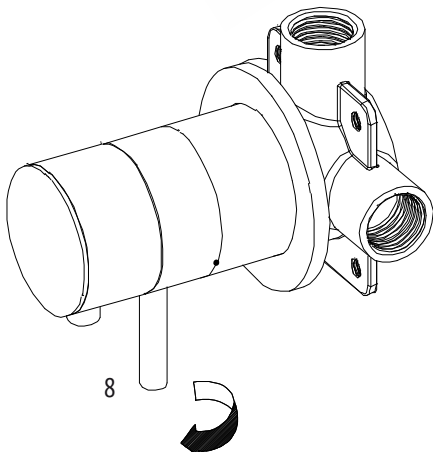
Let op!

- Waterleidingen eerst goed doorspoelen voordat u uw kraan aansluit!
- Gebruik voor reiniging onderhoudsproducten speciaal voor RVS, geen chloor, schuurmiddelen of andere agressieve schoonmaakmiddelen.
- De leidingen installeren volgens deze handleiding. Verwisselen van koud en warm watertoevoer is niet mogelijk!
- Wees voorzichtig tijdens installatie en voorkom krassen en beschadigingen.

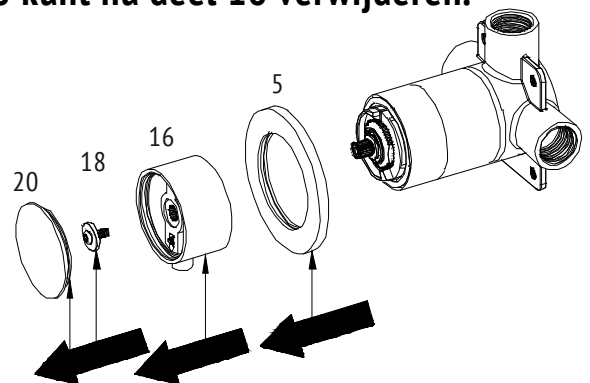
Controleer voor installatie of onderstaande onderdelen aanwezig zijn:



1. Draai de hendel los en daarna de inbusschroef (nr. 9).



2. Verwijder voorzichtig nr. 20 met de nagels. Draai schroef nr. 18 los. U kunt nu deel 16 verwijderen.



Verwijder vervolgens voorzichtig de rozet (nr. 5) met een draaiende beweging.