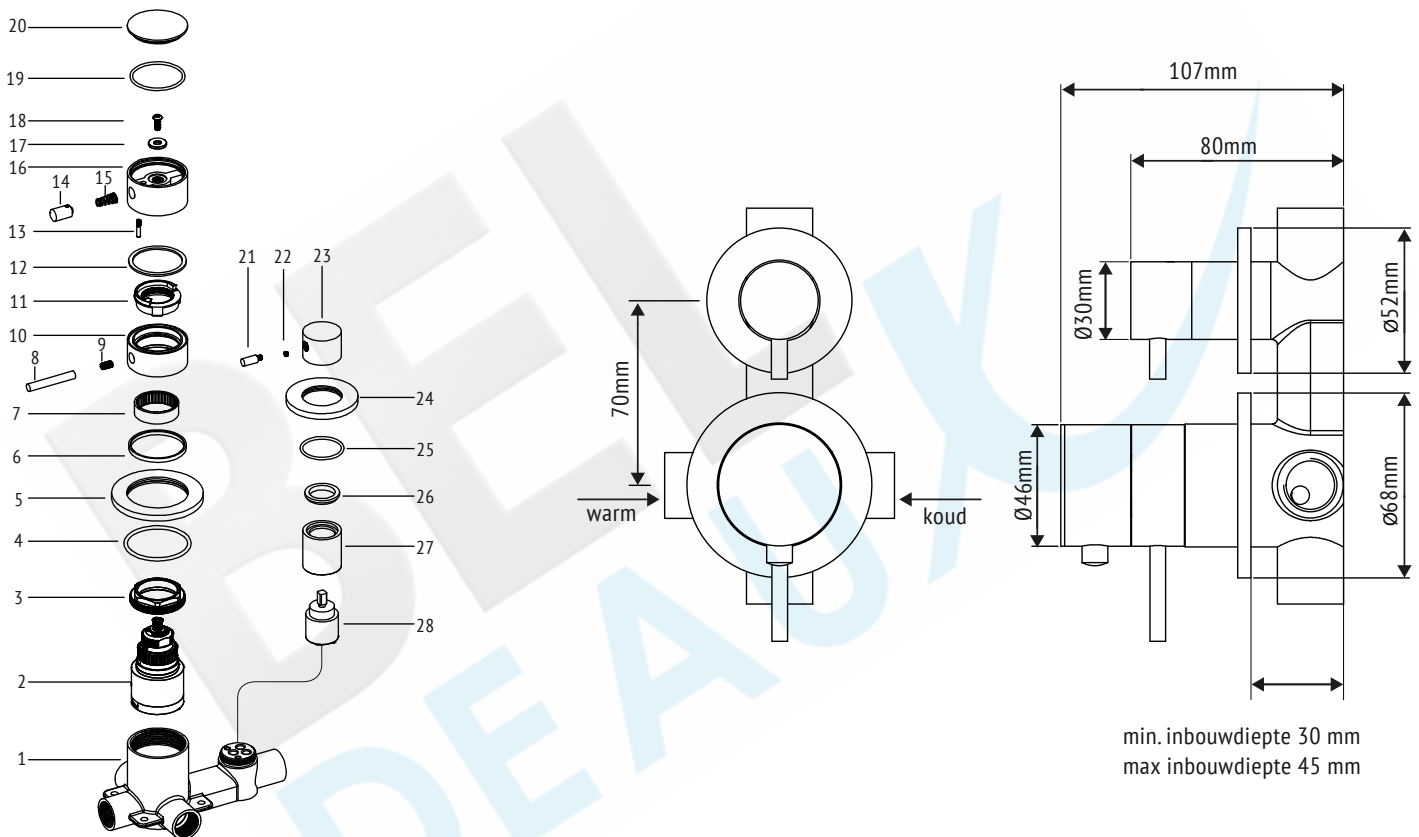


Installatie RVS Inbouw Thermostaat met Omstel BLT1001

Let op!

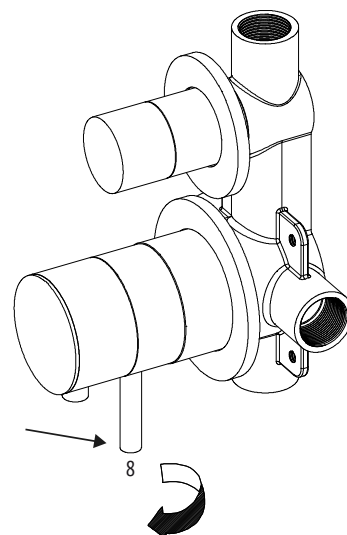
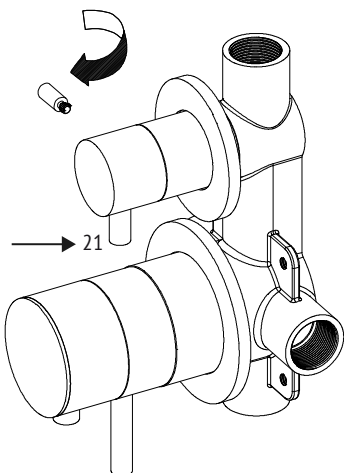
- Waterleidingen eerst goed doorspoelen voordat u uw kraan aansluit!
- Gebruik voor reiniging onderhoudsproducten speciaal voor RVS, geen chloor, schuurmiddelen of andere agressieve schoonmaakmiddelen.
- De leidingen installeren volgens deze handleiding. Verwisselen van koud en warm watertoevoer is niet mogelijk!
- Wees voorzichtig tijdens installatie en voorkom krassen en beschadigingen.

Controleer voor installatie of onderstaande onderdelen aanwezig zijn:

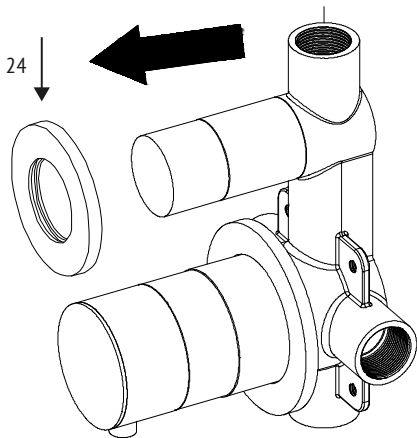


1. Draai de kleine hendel los

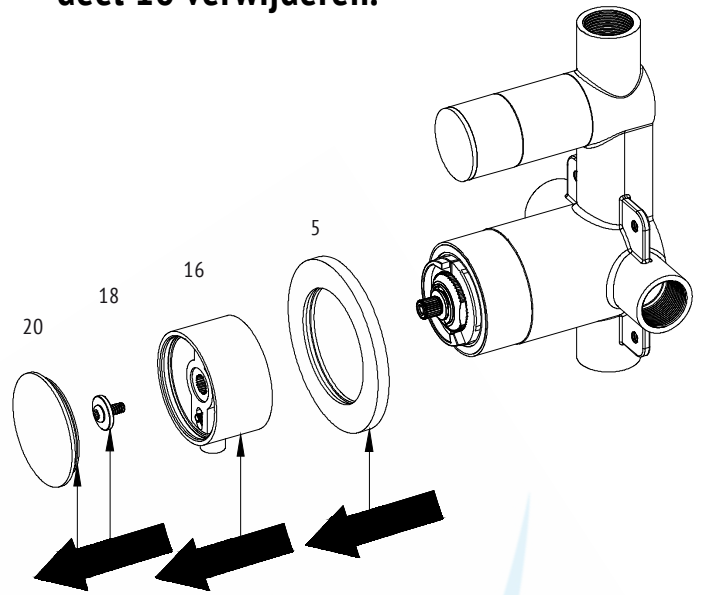
2. Draai de grote hendel los



3. Verwijder voorzichtig de kleine rozet met een draaiende beweging.



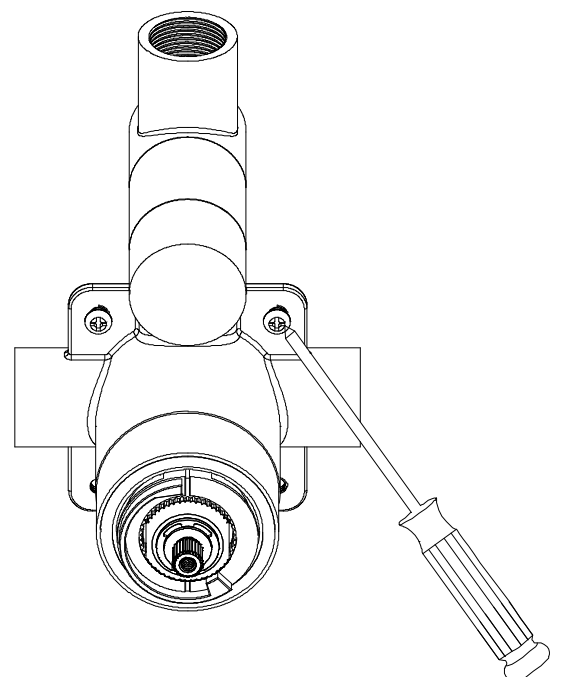
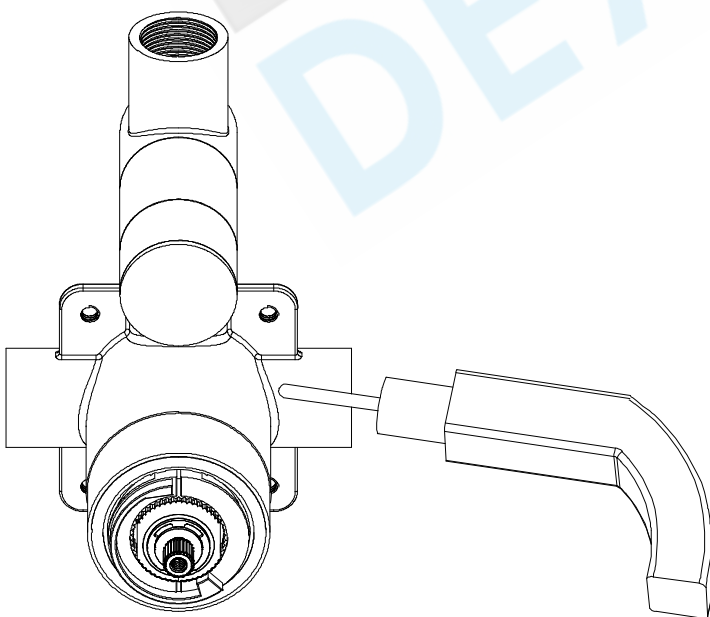
4. Verwijder voorzichtig nr. 20 met de nagels. Draai schroef nr. 18 los. U kunt nu deel 16 verwijderen.



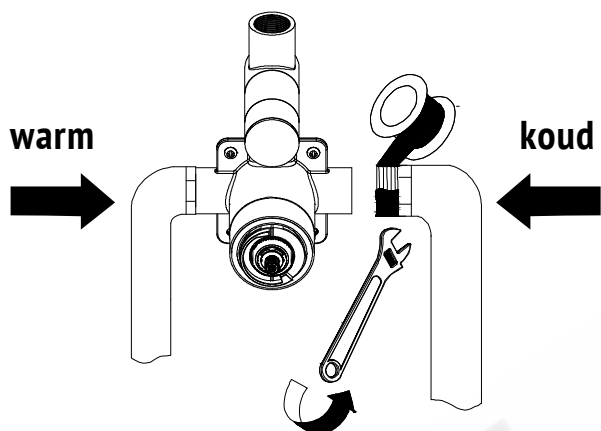
Verwijder vervolgens voorzichtig de grote rozet (nr. 5) met een draaiende beweging.

5. Bepaal de positie in de muur en boor de bevestigingsgaten.

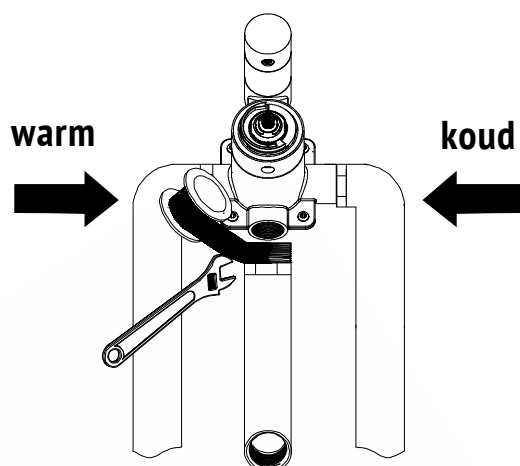
6.



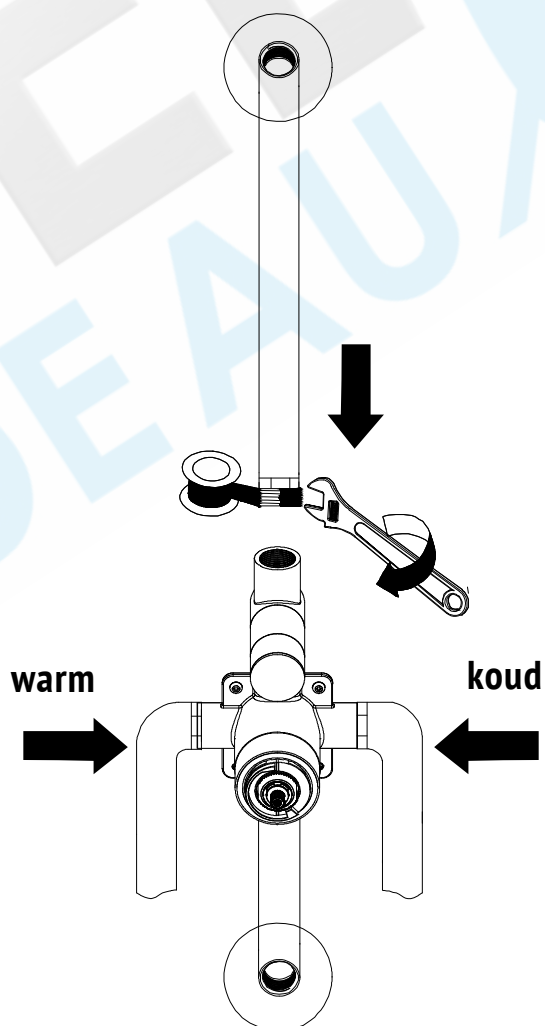
7. Let op: warm water moet links aangesloten worden anders functioneert de thermostaat niet!



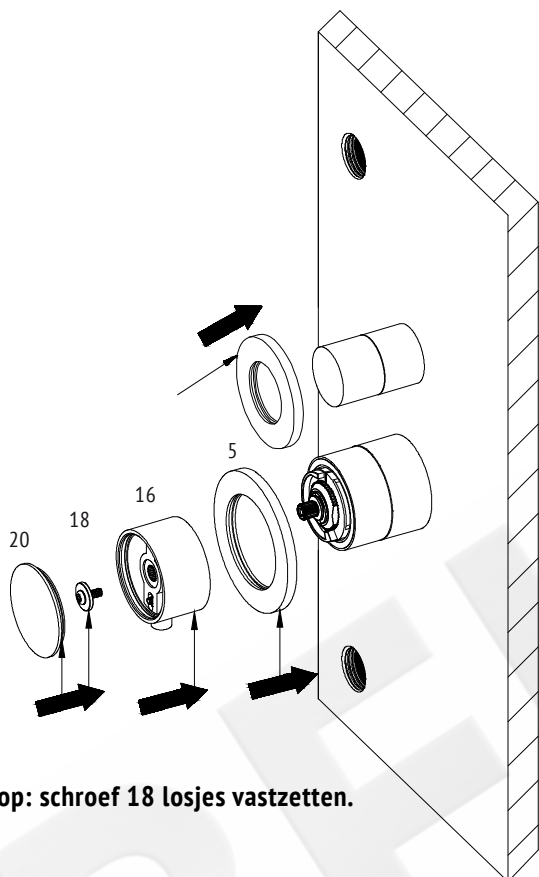
8. Sluit de onderste uitvoer van water aan.



9. Sluit de bovenste uitvoer van water aan.

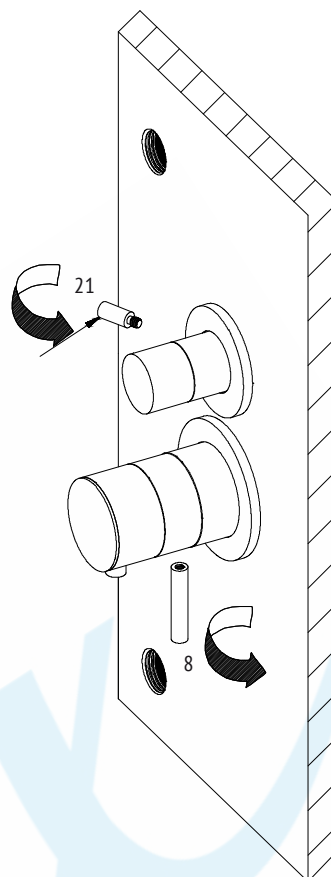


10. Na afwerken van de muur, plaats de onderstaande onderdelen terug.

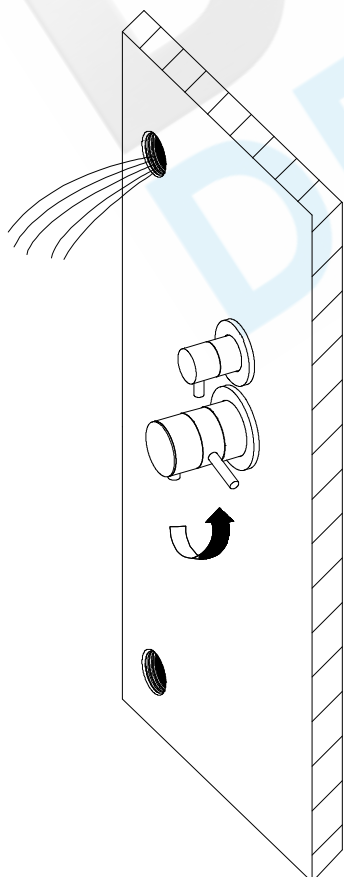


Let op: schroef 18 losjes vastzetten.

11.



12.



13.

