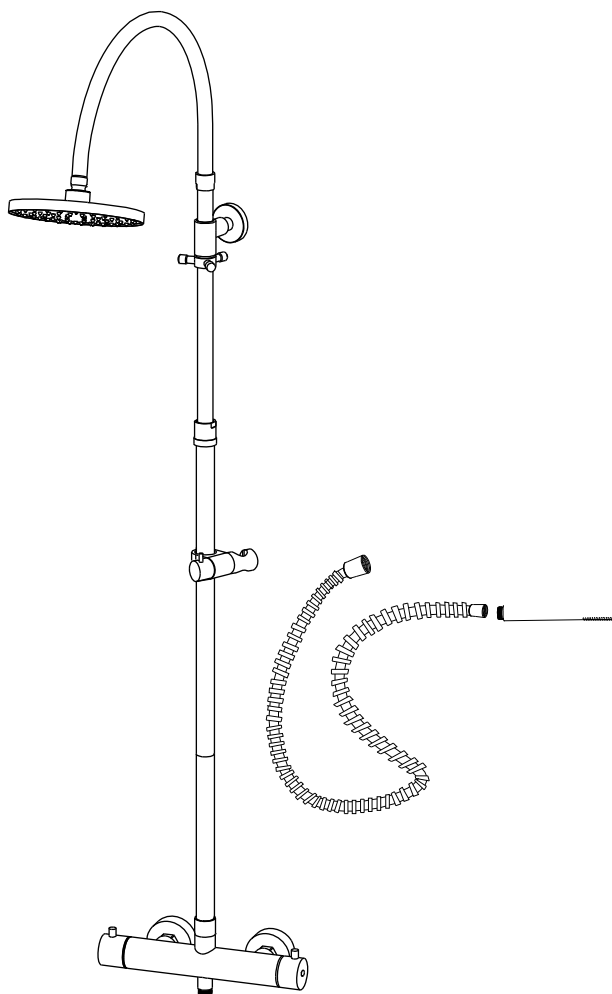


Let op !

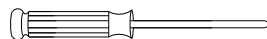
Waterleidingen eerst goed doorspoelen voordat u uw kraan aansluit !

Gebruik voor reiniging geen chloor, schuurmiddelen of andere agressieve schoonmaakmiddelen !

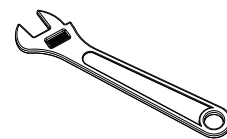
Controleer voor installatie of onderstaande onderdelen aanwezig zijn



Benodigd gereedschap



schroevendraaier



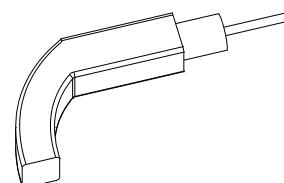
verstelbare
moersleutel



Inbussleutel
(meegeleverd)



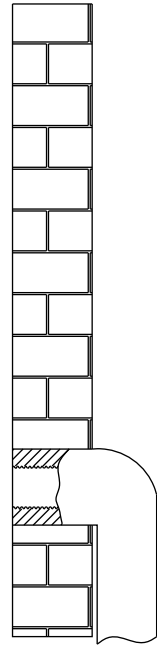
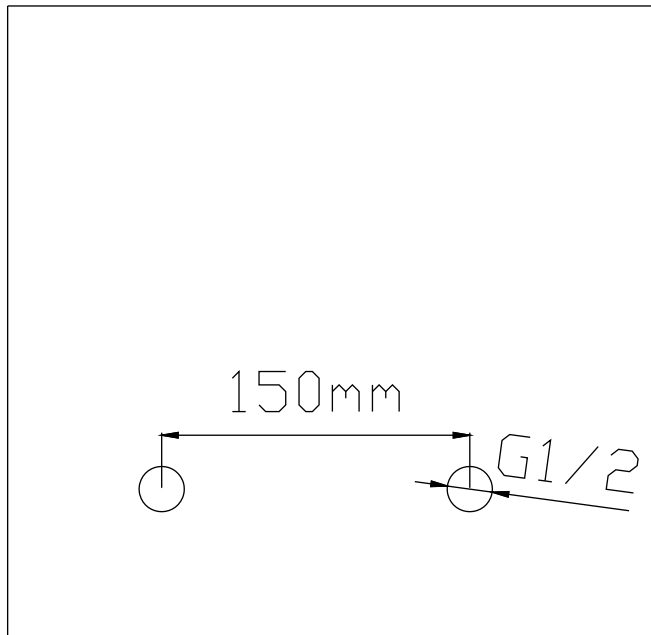
teflon tape
(bijgeleverd)



Boormachine

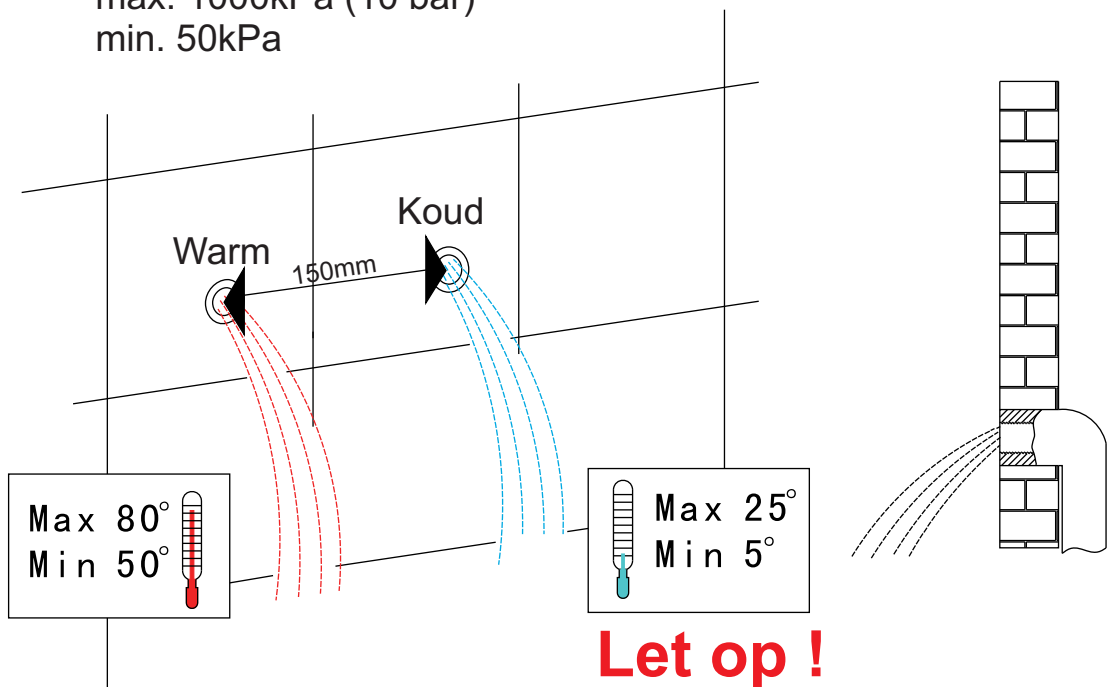
Installatie procedure

Stap 1

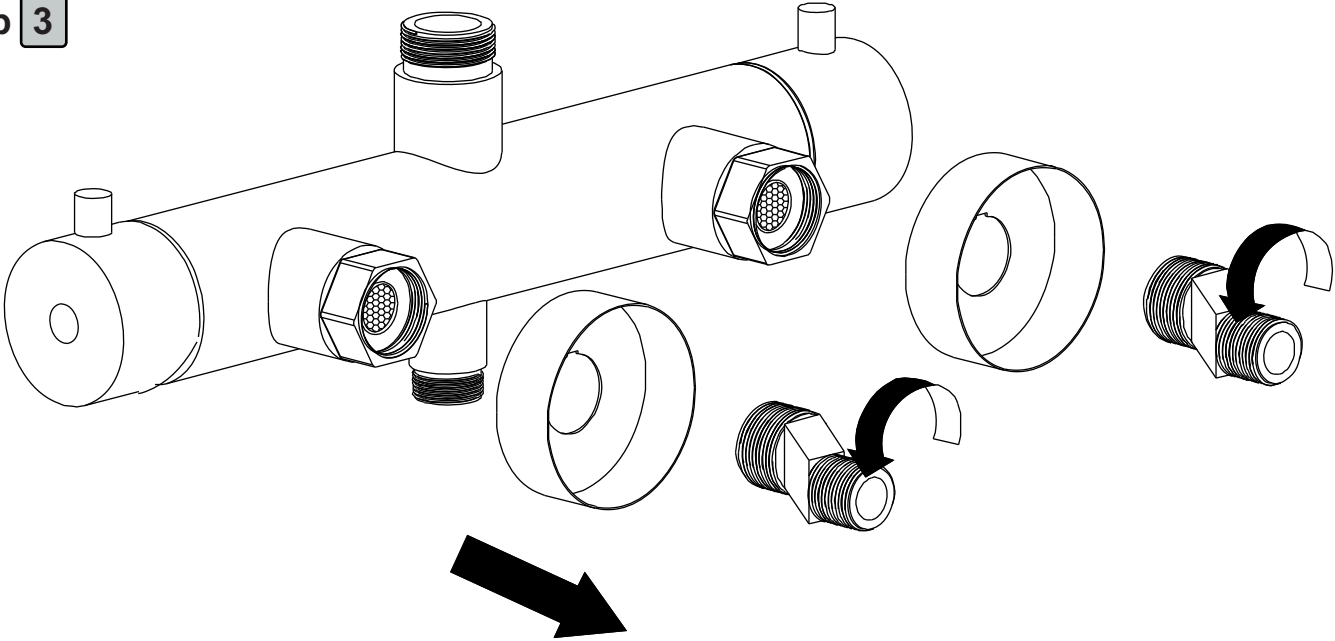


Stap 2

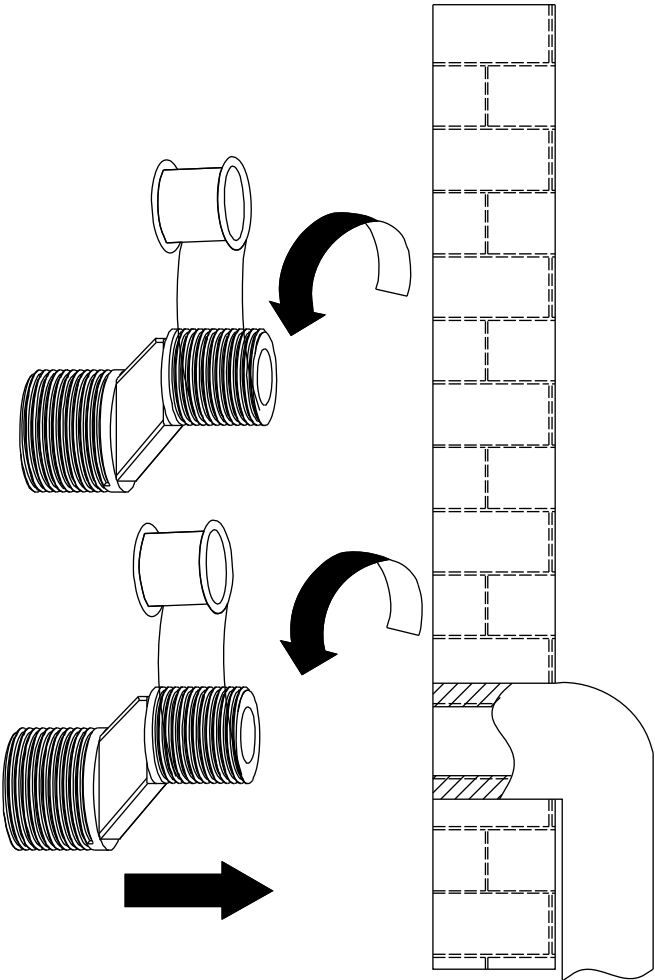
Centrum-tot-Centrum 150mm
max. 1000kPa (10 bar)
min. 50kPa



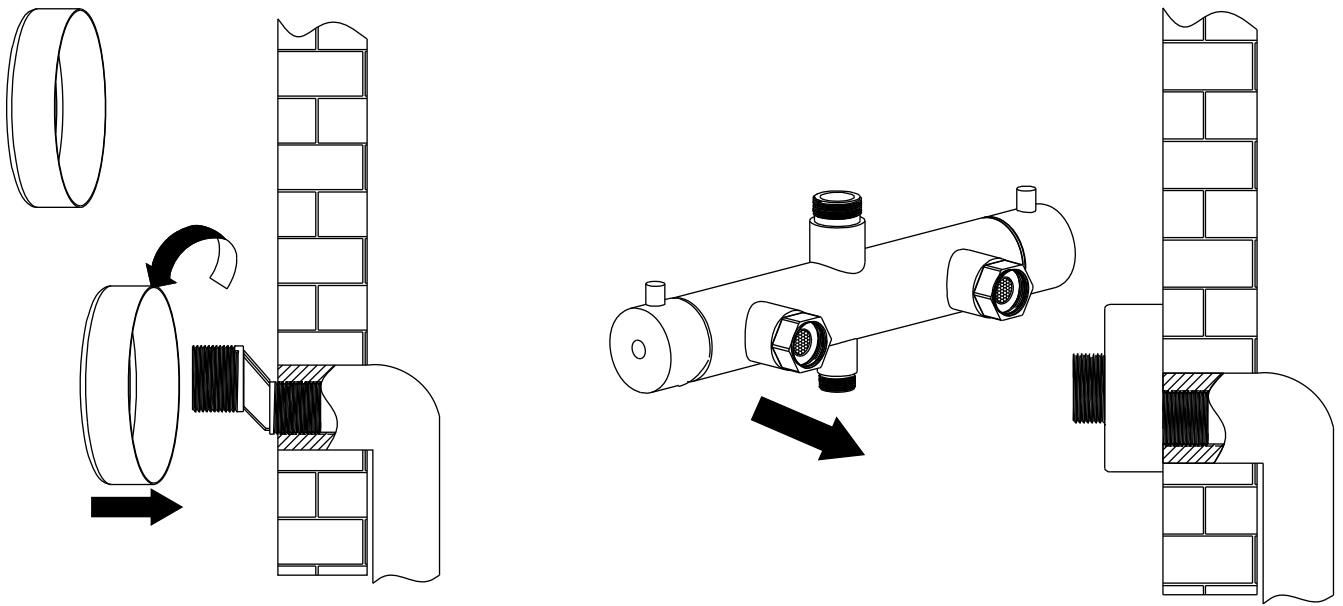
Step 3



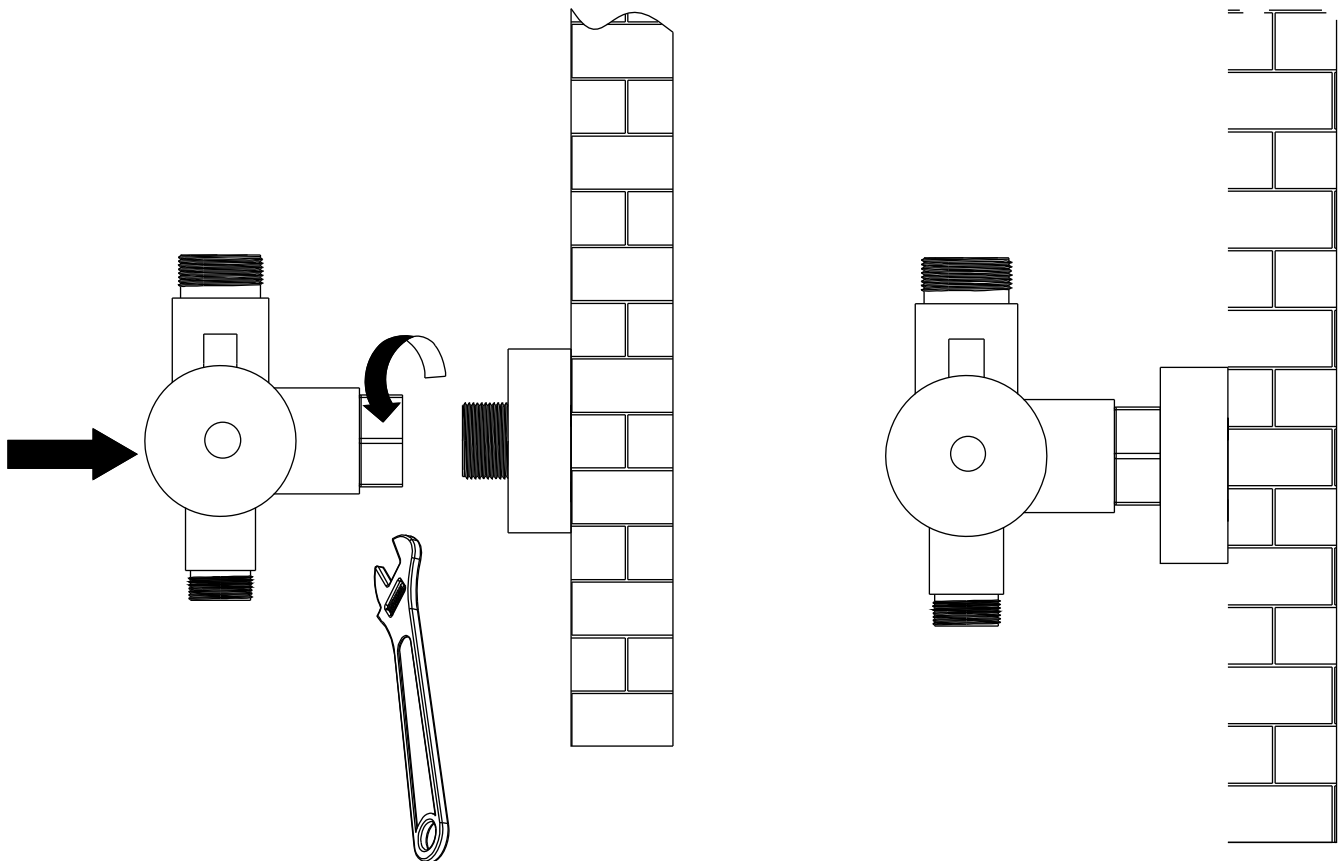
Step 4



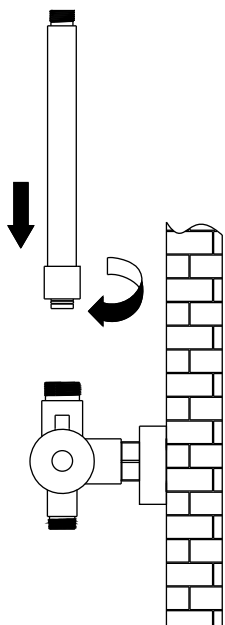
Step 5



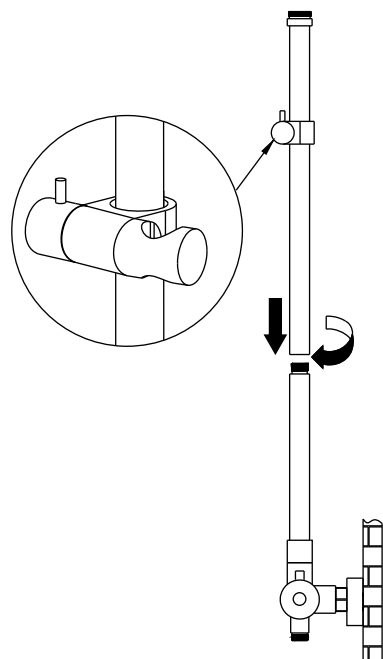
Step 6



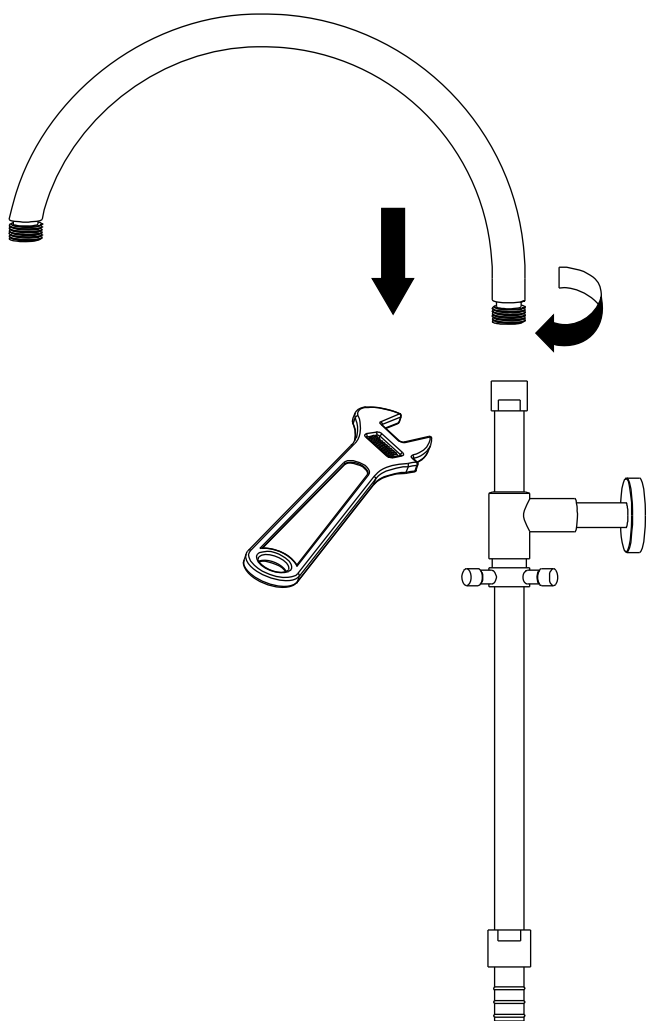
Step 7



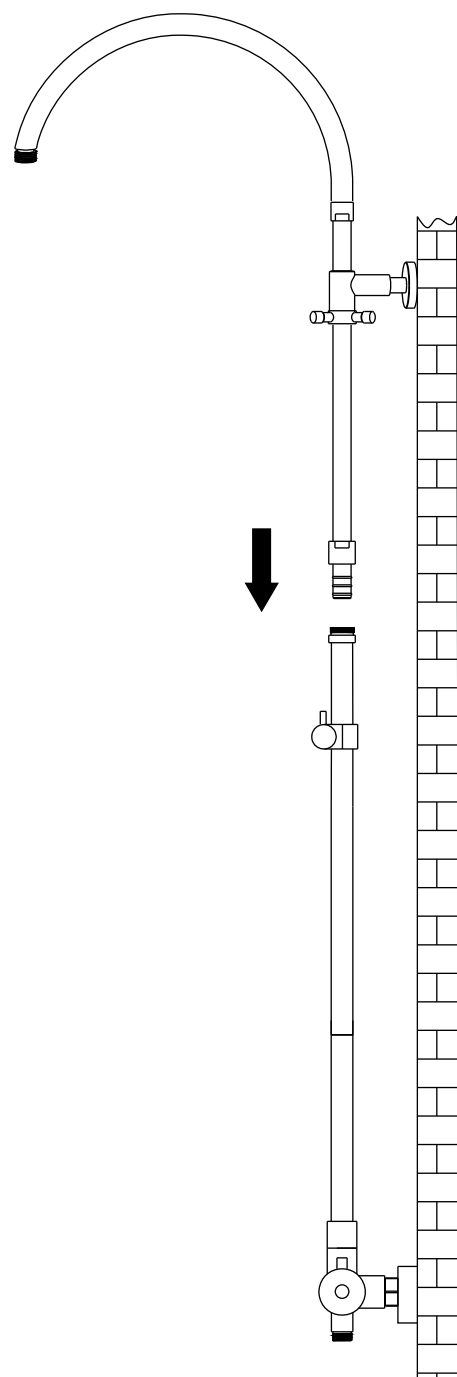
Step 8



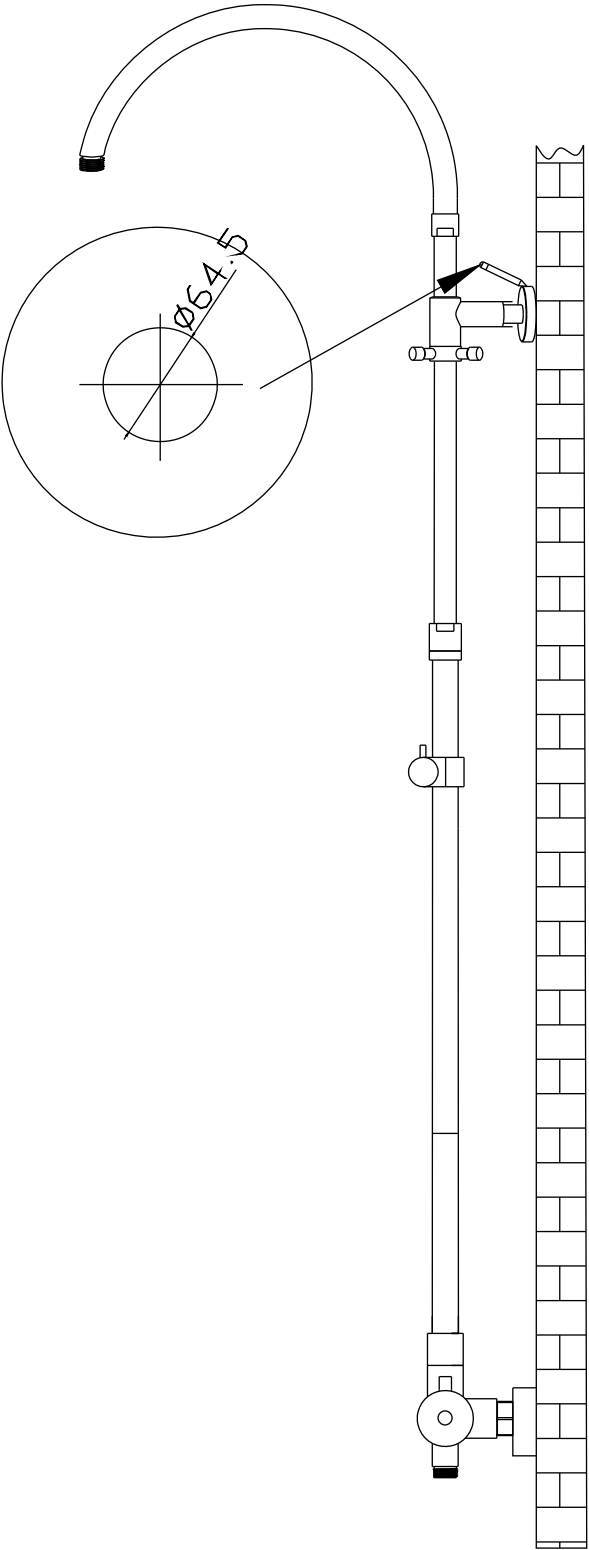
Step 9



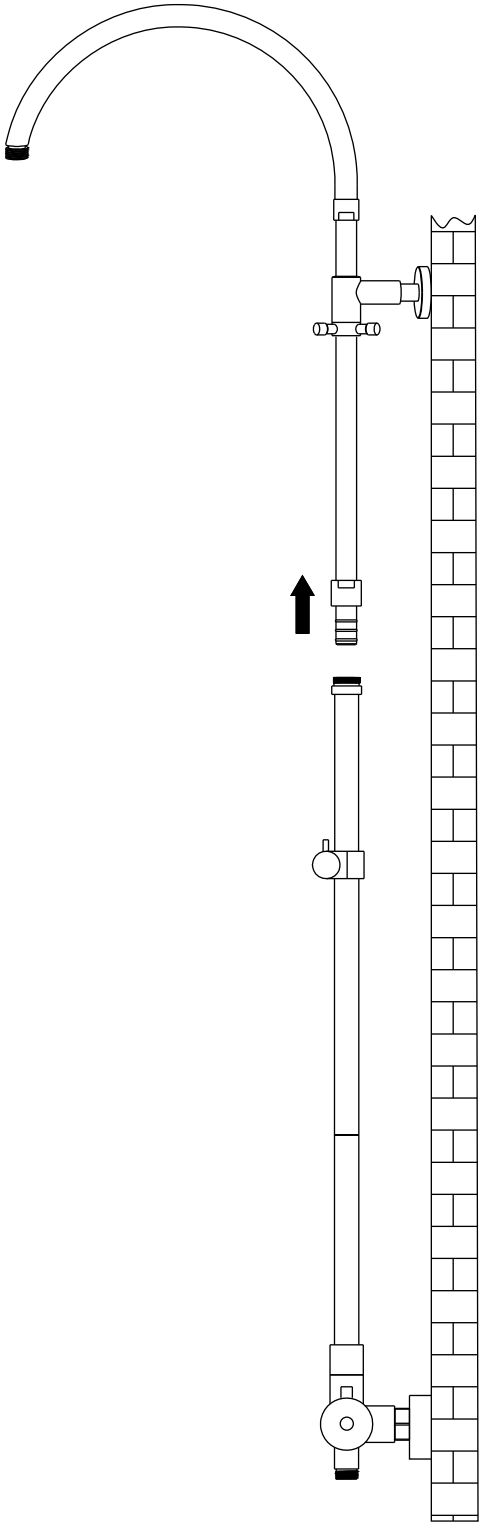
Step 10



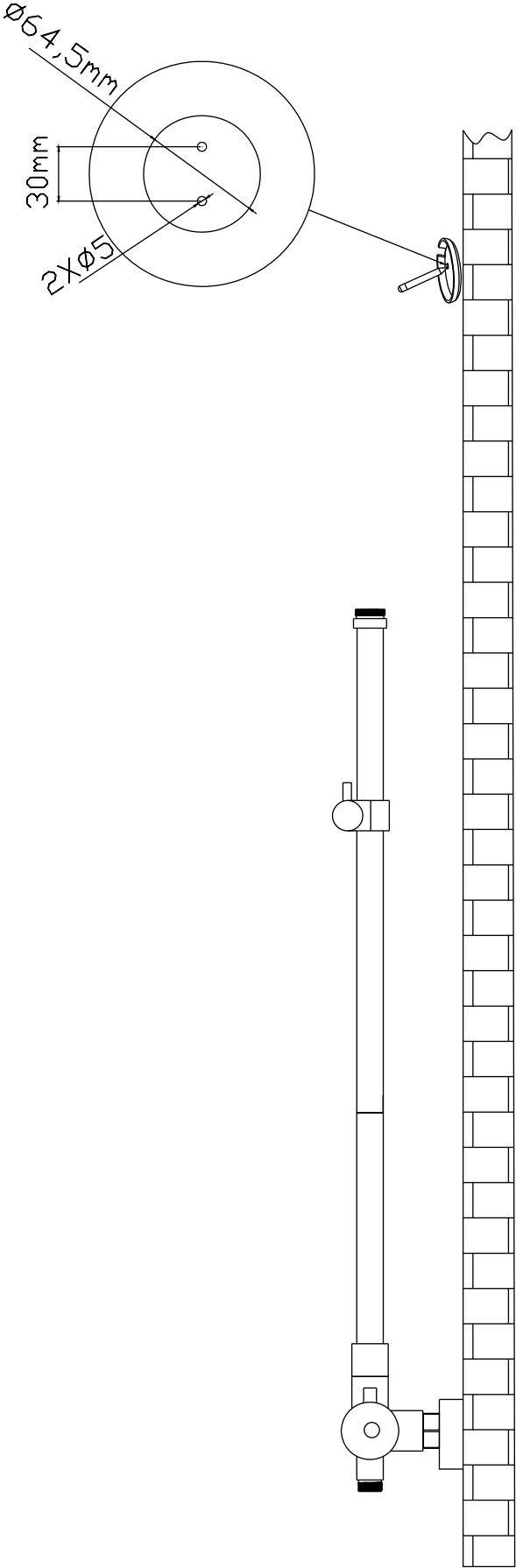
Step 11



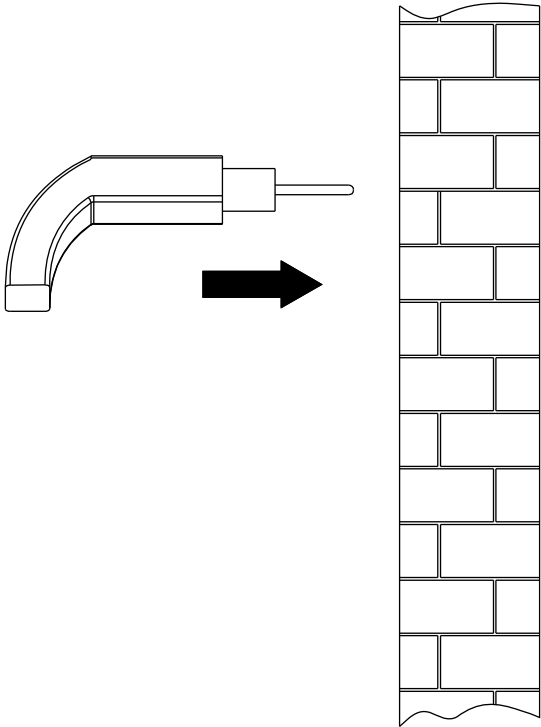
Step 12



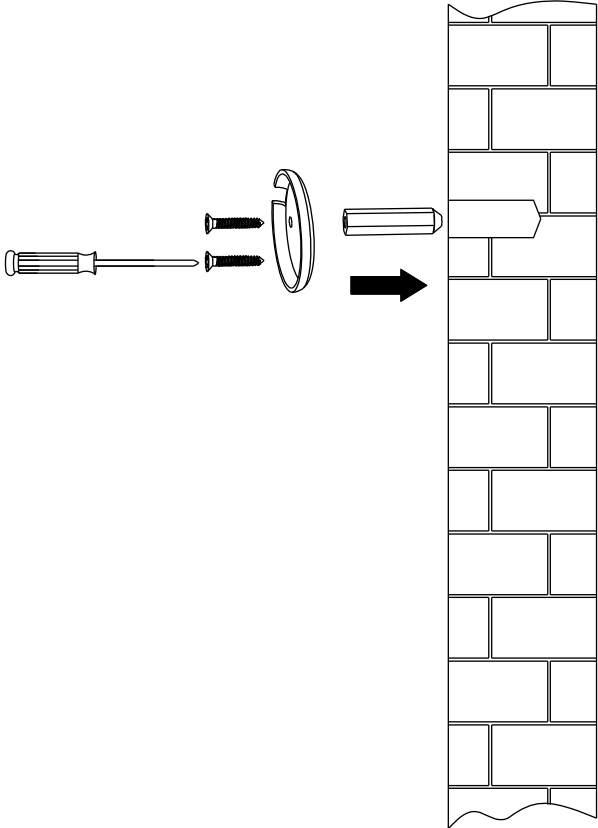
Stap 13



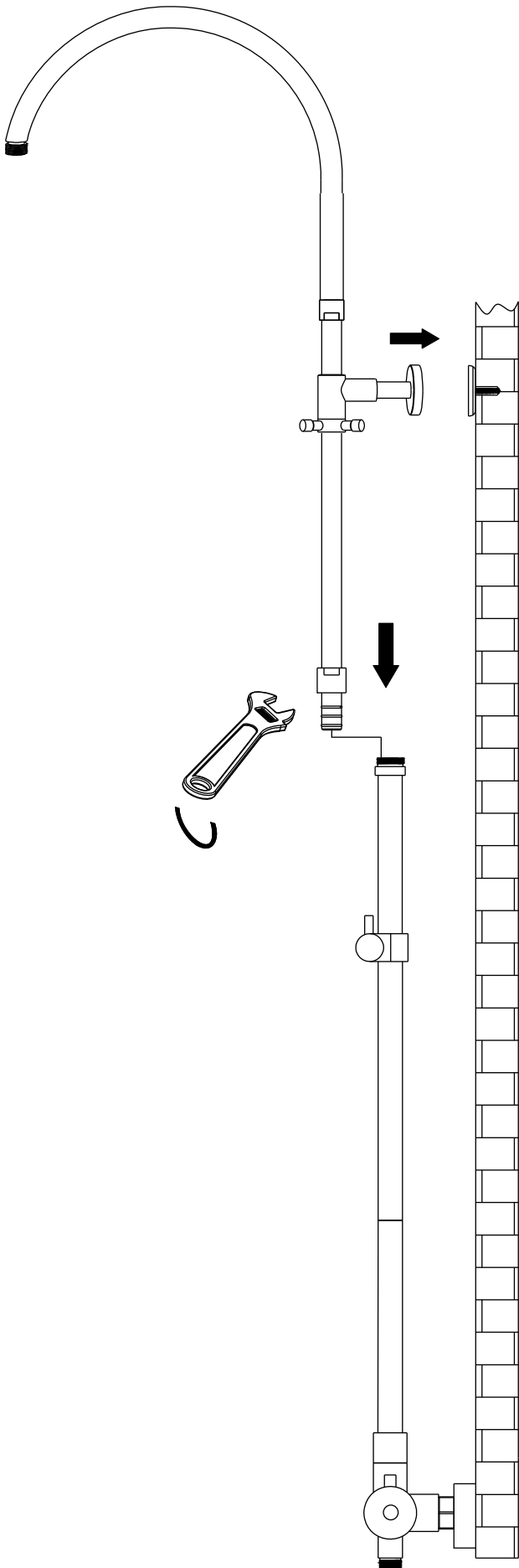
Stap 14



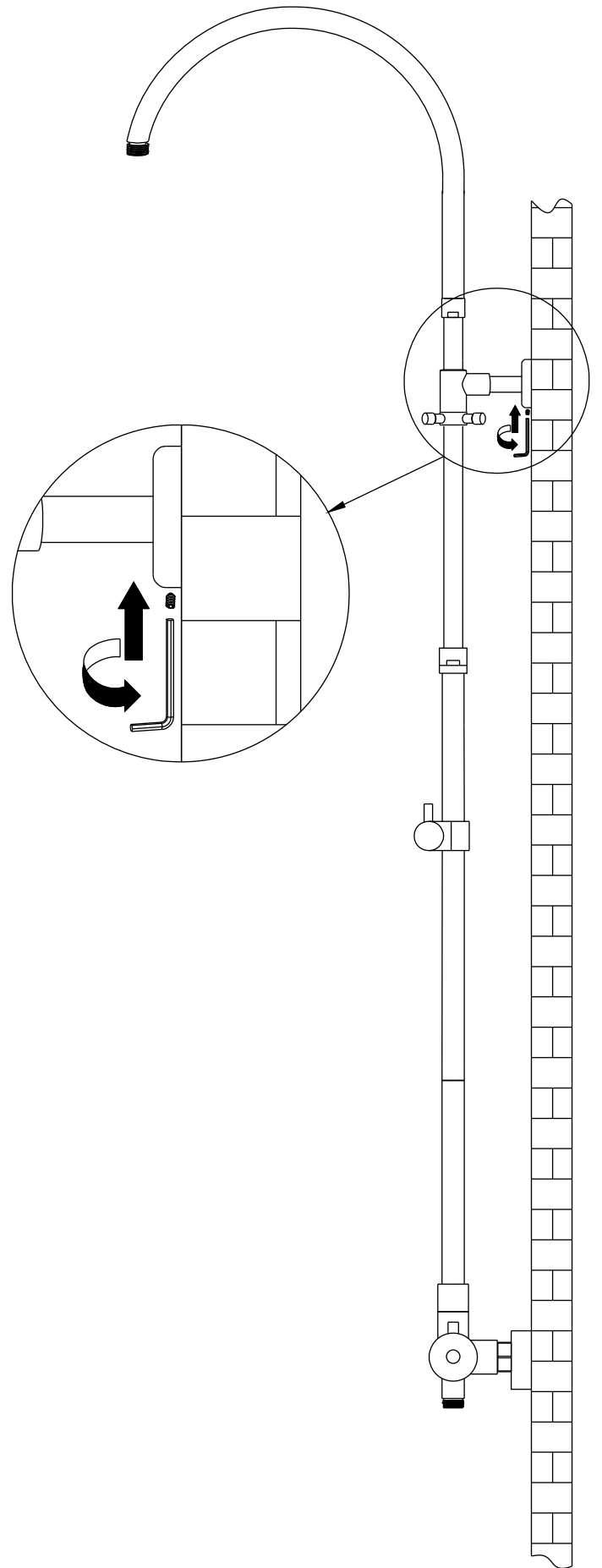
Stap 15



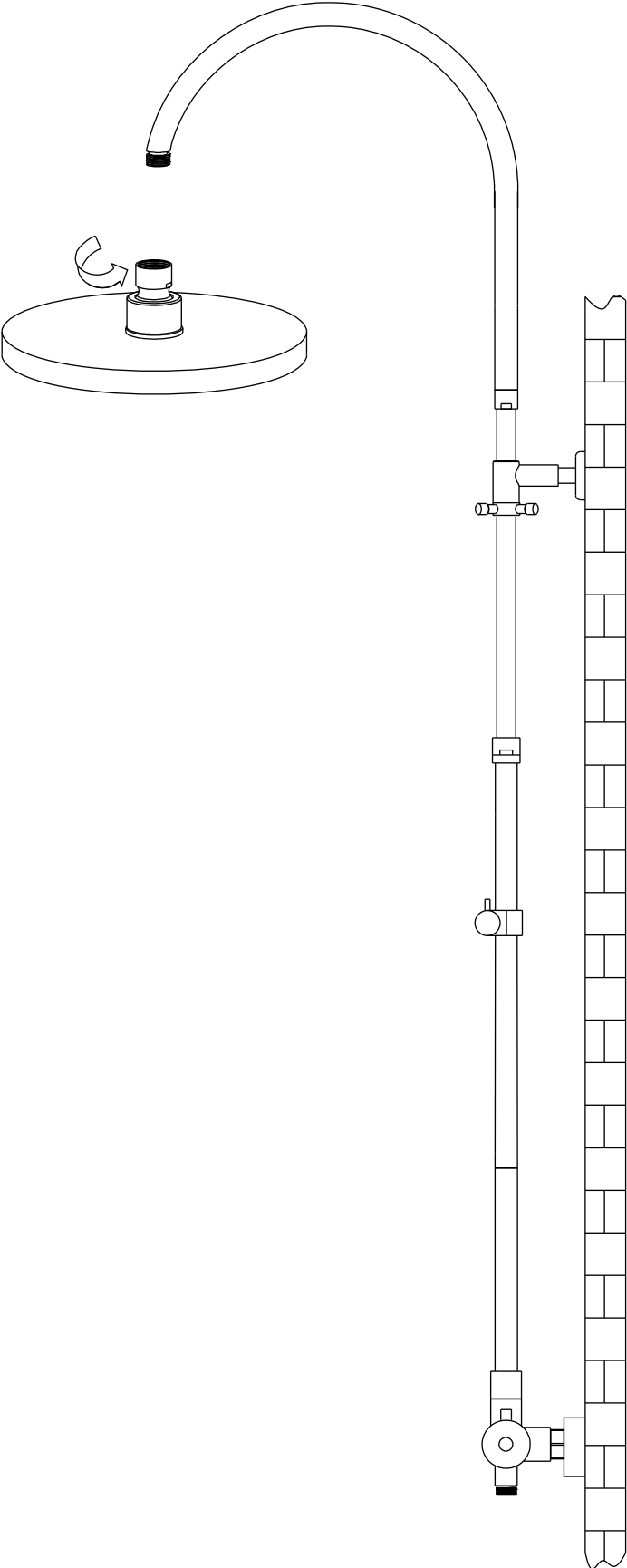
Step 16



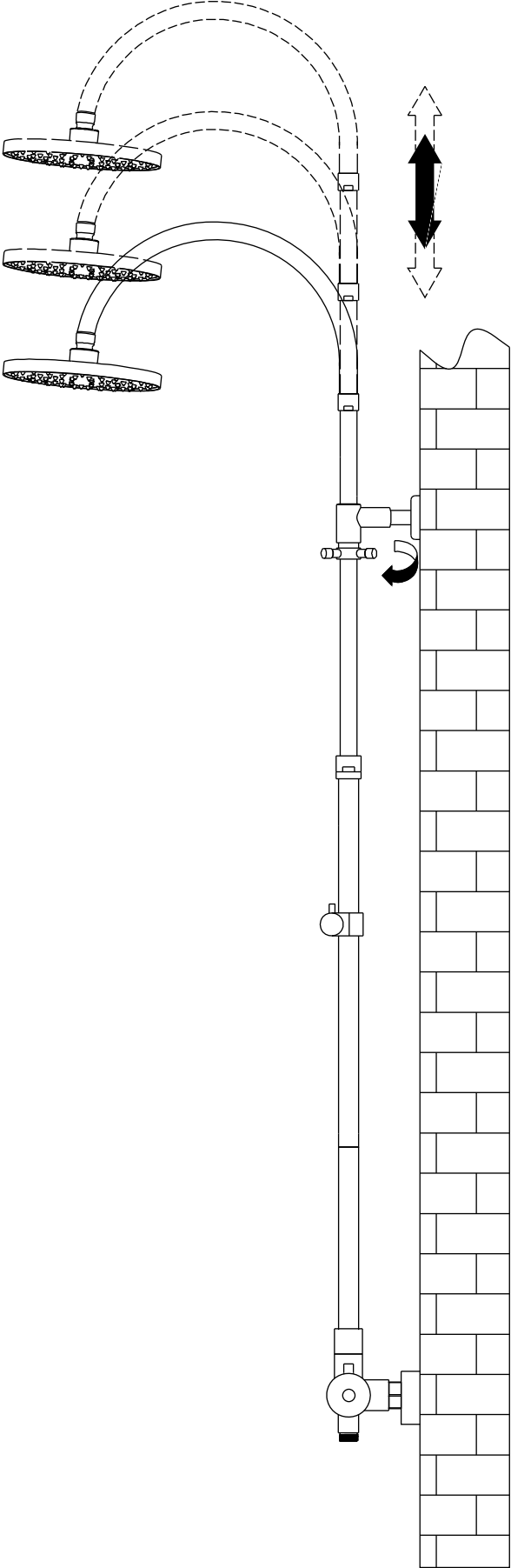
Step 17

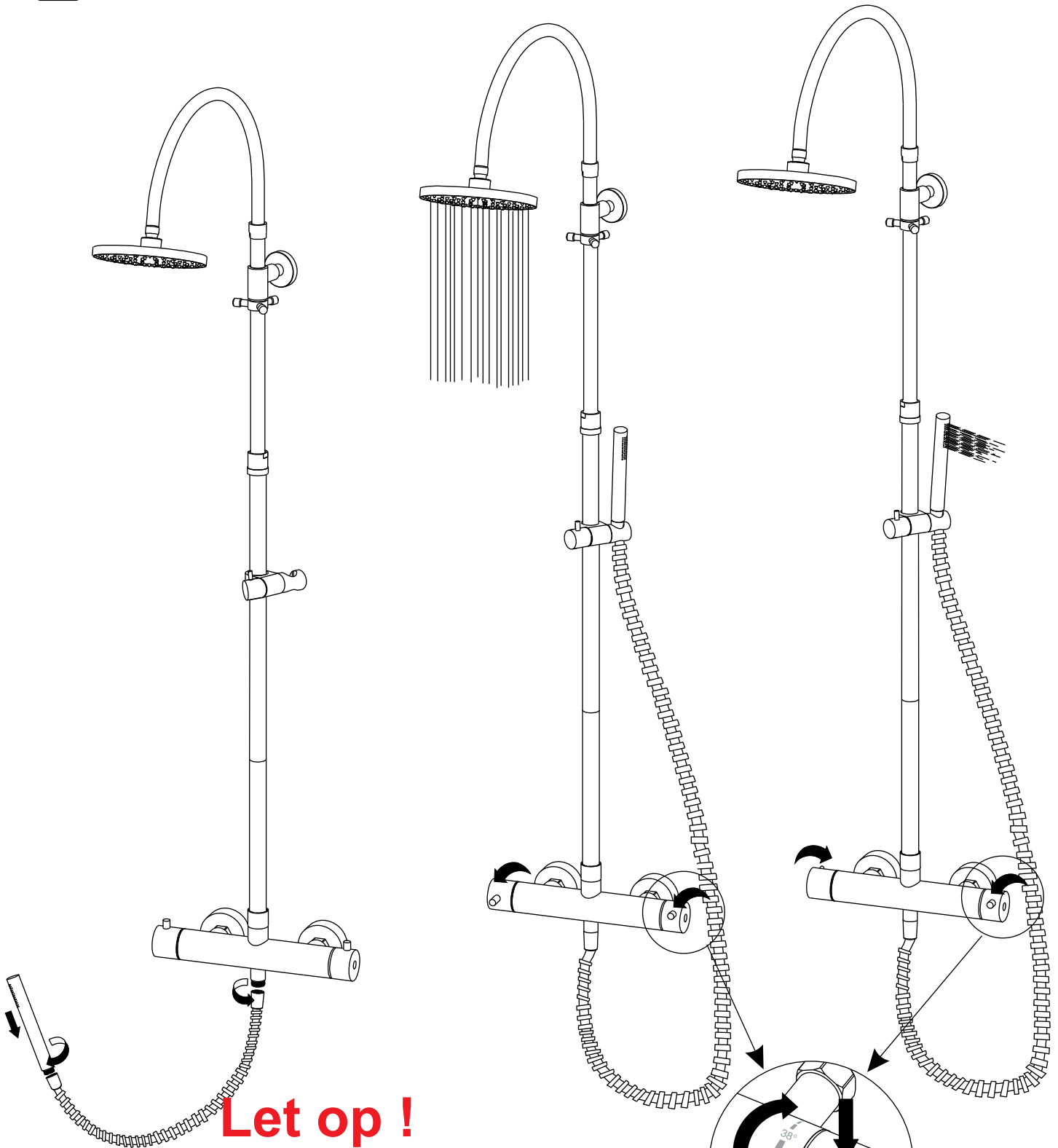


Step 18



Step 19





Let op !

Waterleidingen eerst goed doorspoelen voordat u uw kraan aansluit

Stel de juiste temperatuur in door de knop in te drukken en de grote knop naar de juiste temperatuur te draaien

Veel plezier met uw aankoop