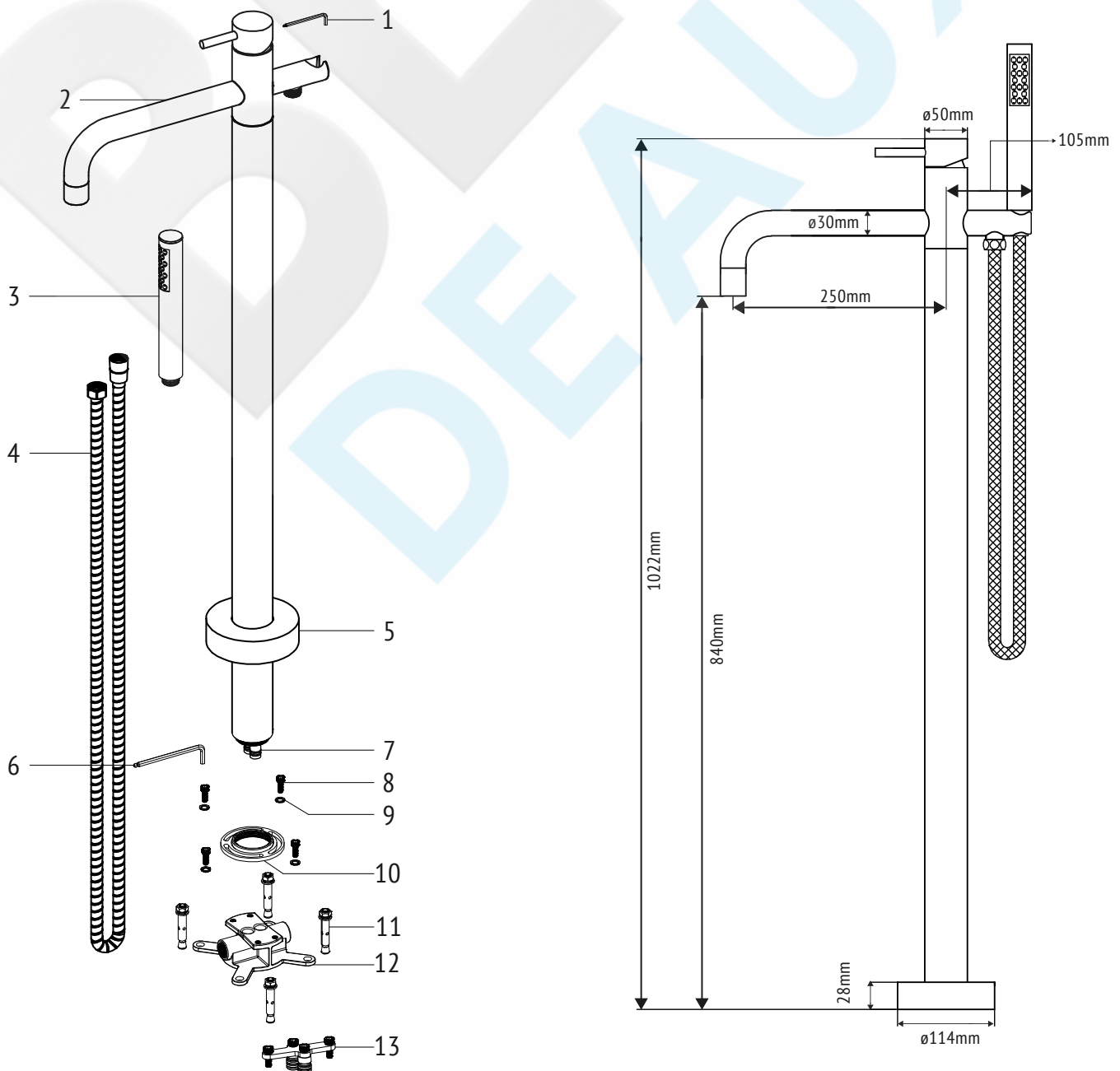


Installatie RVS Bad-Doucheset BLB2010

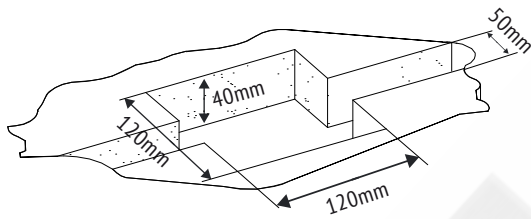
Let op!

- Waterleidingen eerst goed doorspoelen voordat u uw kraan aansluit!
- Gebruik voor reiniging onderhoudsproducten speciaal voor RVS, geen chloor, schuurmiddelen of andere agressieve schoonmaakmiddelen.
- De leidingen installeren volgens deze handleiding. Verwisselen van koud en warm watertoevoer is niet mogelijk!
- Wees voorzichtig tijdens installatie en voorkom krassen en beschadigingen.

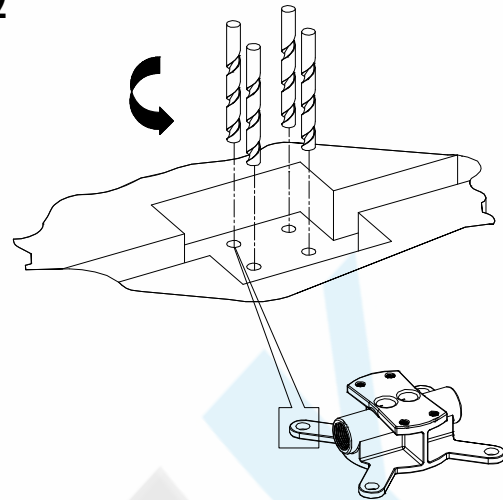
Controleer voor installatie of onderstaande onderdelen aanwezig zijn:



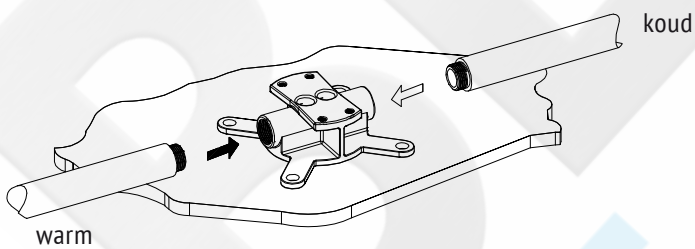
1 Bepaal de positie



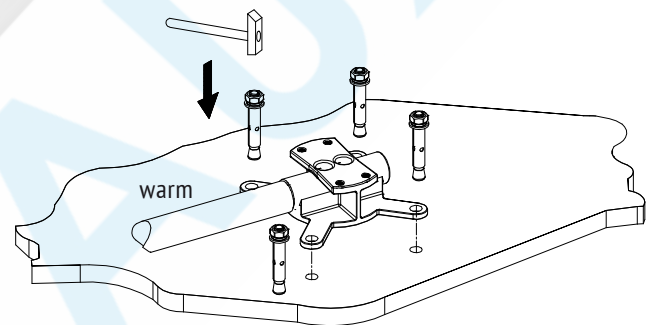
2



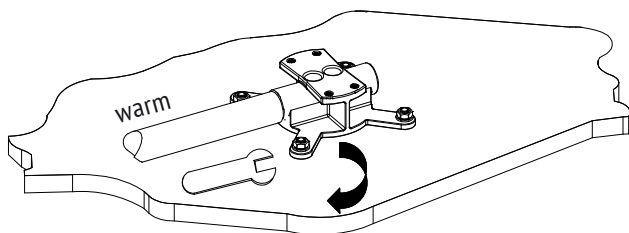
3 Aansluiten waterleidingen



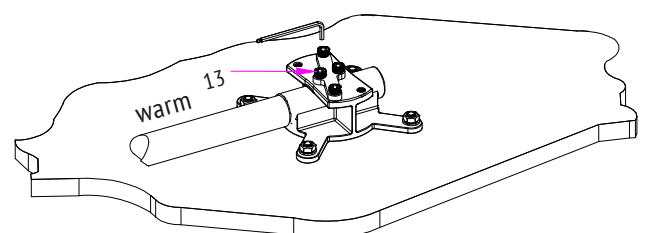
4 Bevestigen bodemplaat met meegeleverde bouten

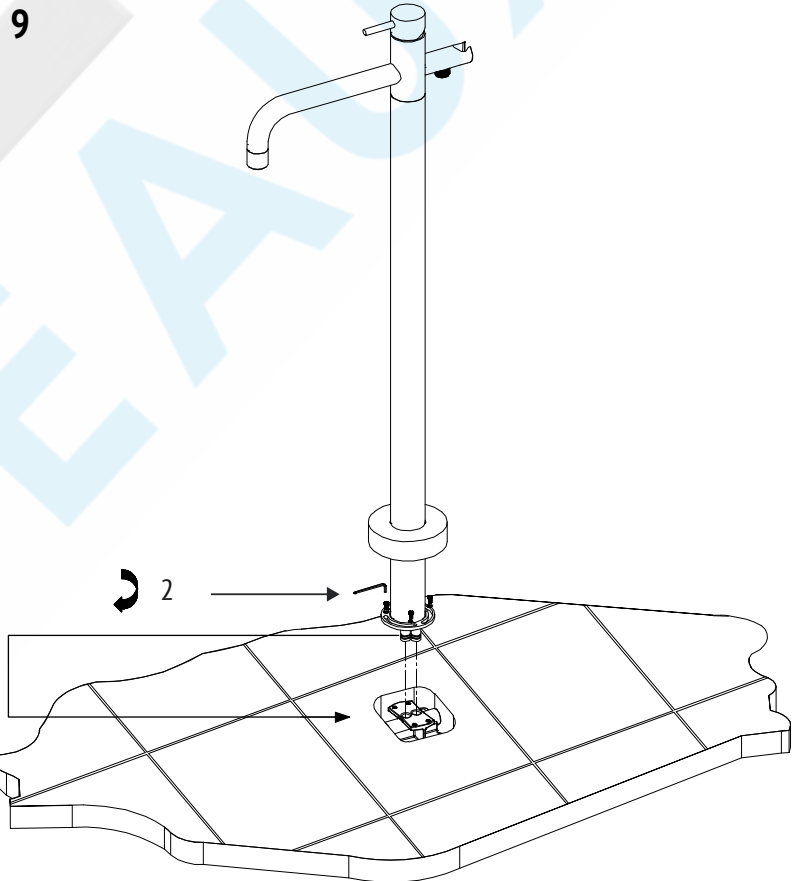
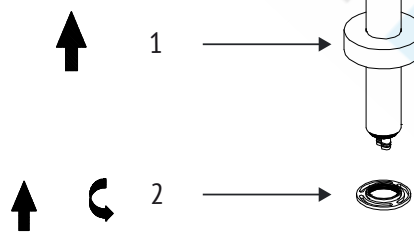
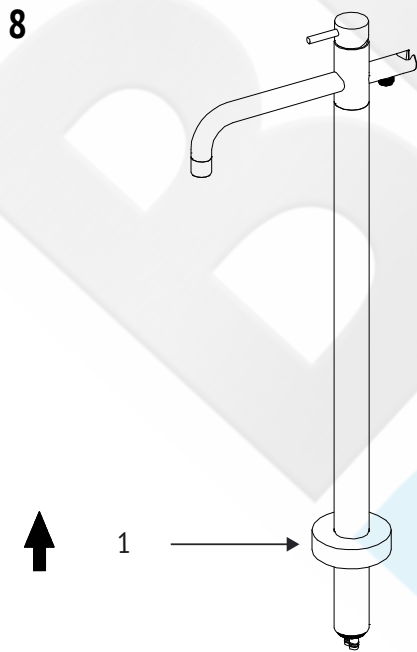
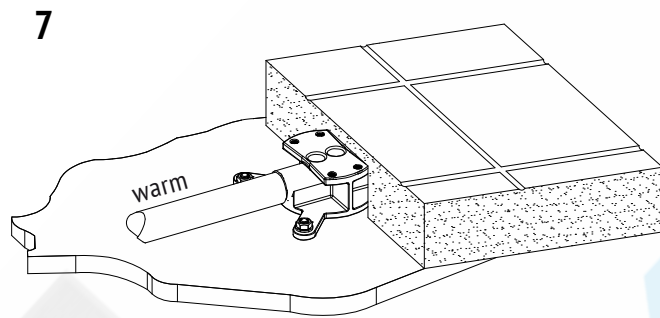


5 Bodemplaat fixeren met schroeven



6 Afdopset plaatsen voor afsluiting tijdens de bouw. Tip: test systeem op waterdichtheid voor u verder gaat.





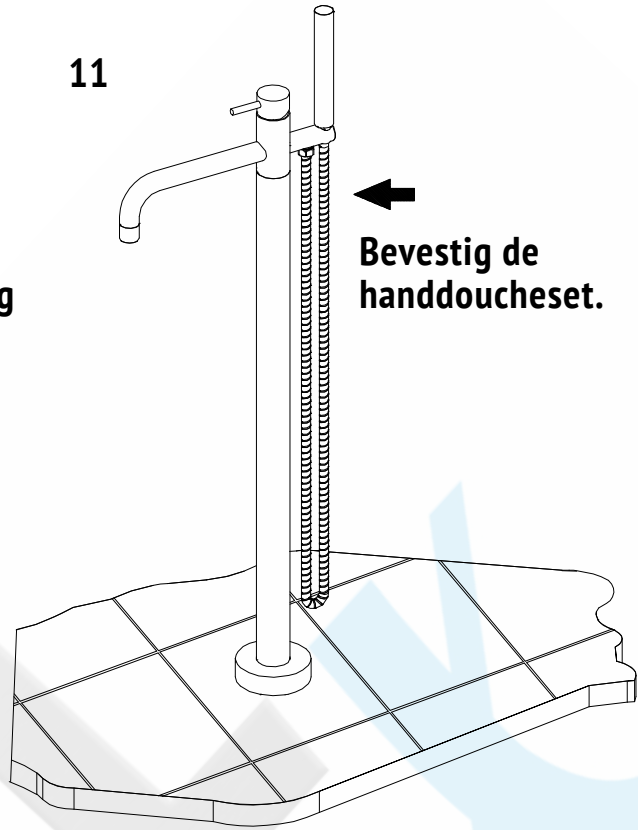
**Tip: voorkom beschadiging:
draai rozet met draaiende
beweging omhoog!**

**Let op: rode buis aansluiten
op het warme water.**

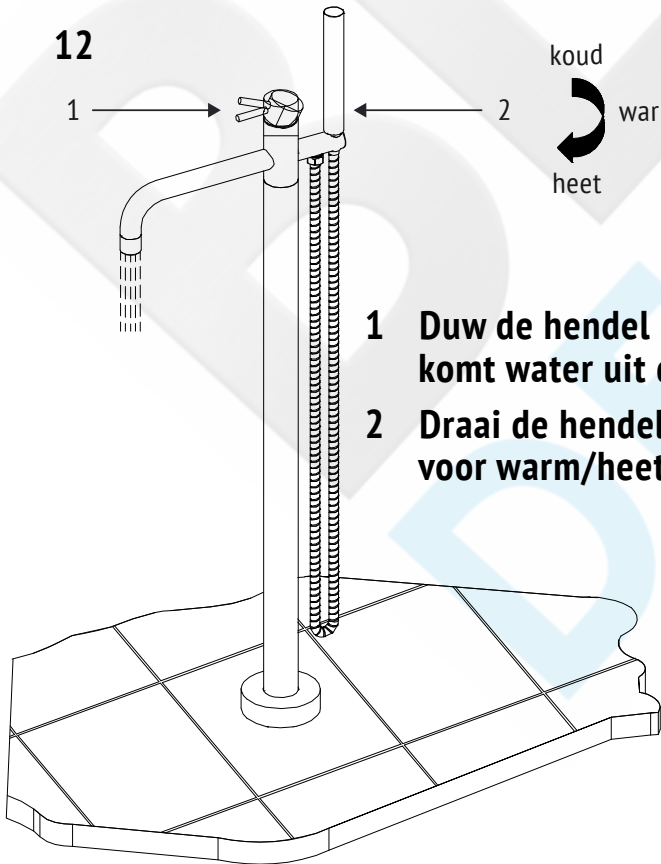
10



11



12



13

