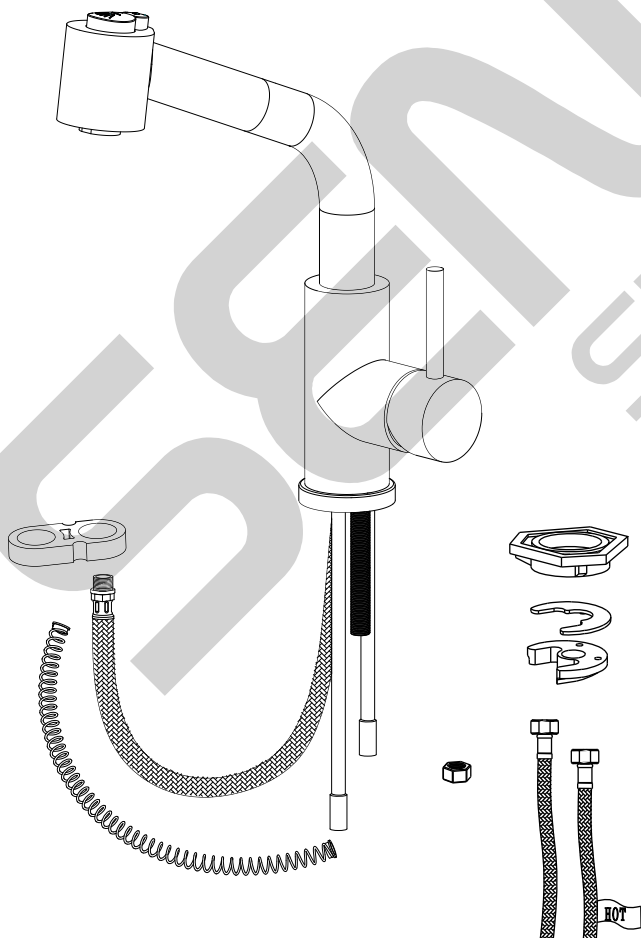


Let op !

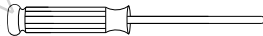
Waterleidingen eerst goed doorspoelen voordat u uw kraan aansluit !

Gebruik voor reiniging geen chloor, schuurmiddelen of andere agressieve schoonmaakmiddelen !

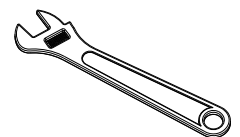
Controleer voor installatie of onderstaande onderdelen aanwezig zijn



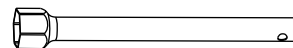
Benodigd gereedschap



schroevendraaier



verstelbare
moersleutel

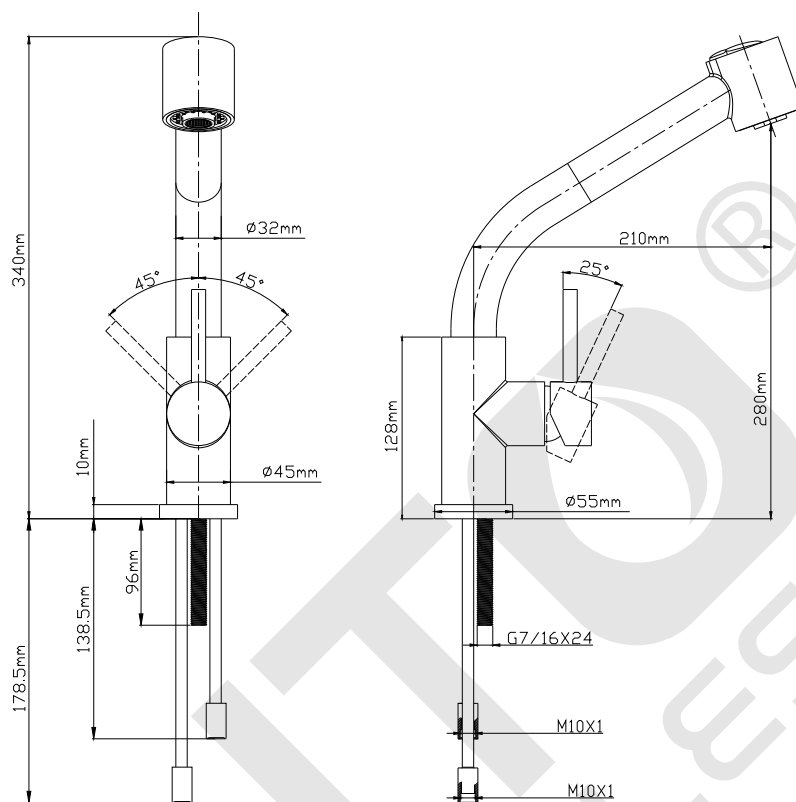


spanbuisje
(meegeleverd)

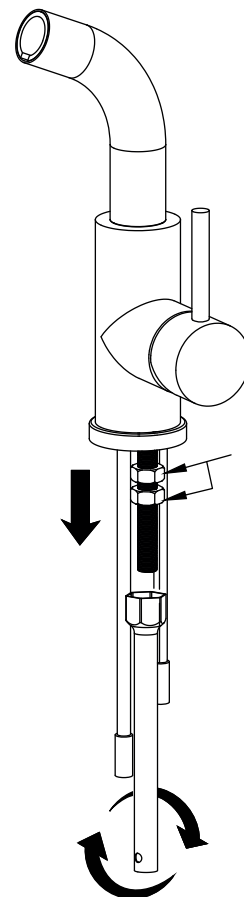
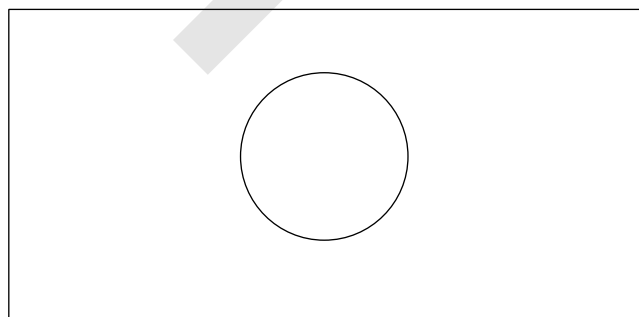
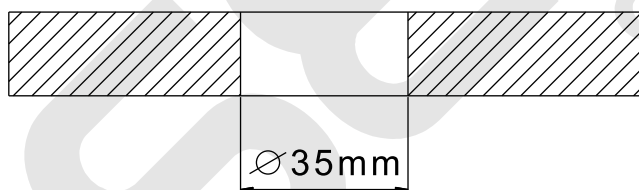


Perlator
sleutel
(meegeleverd)

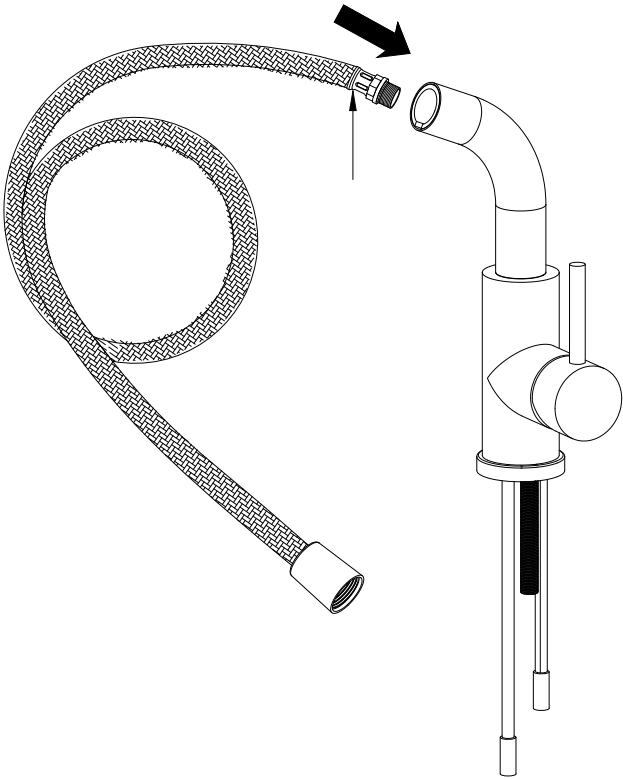
Installatie procedure



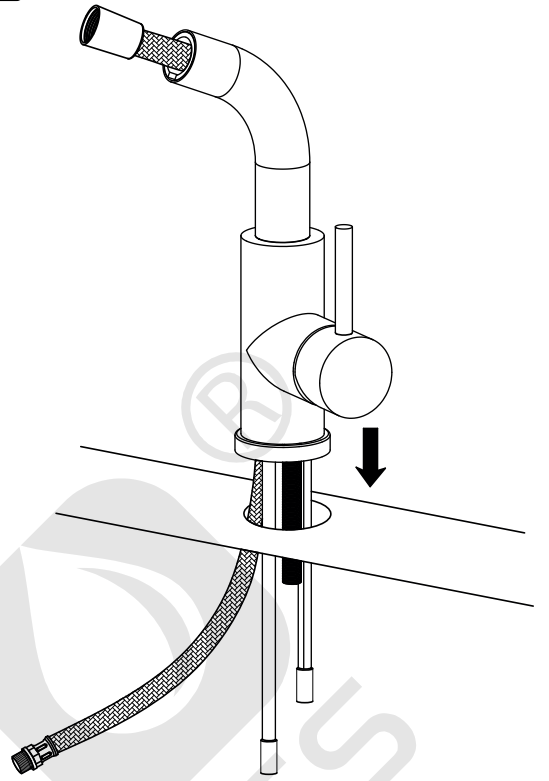
Stap 1



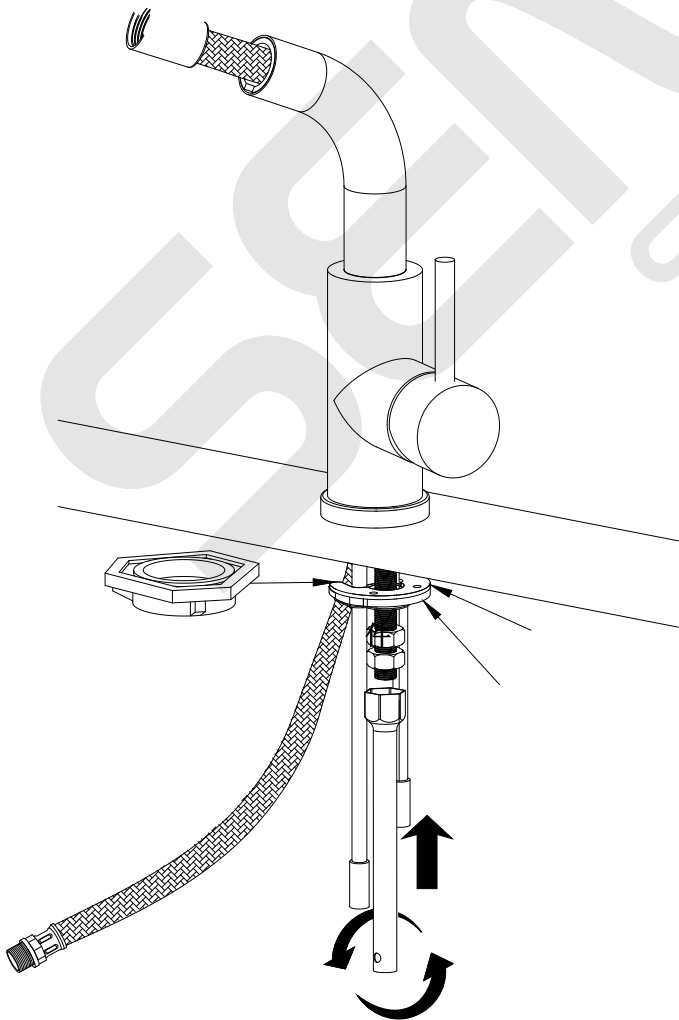
Stap 2



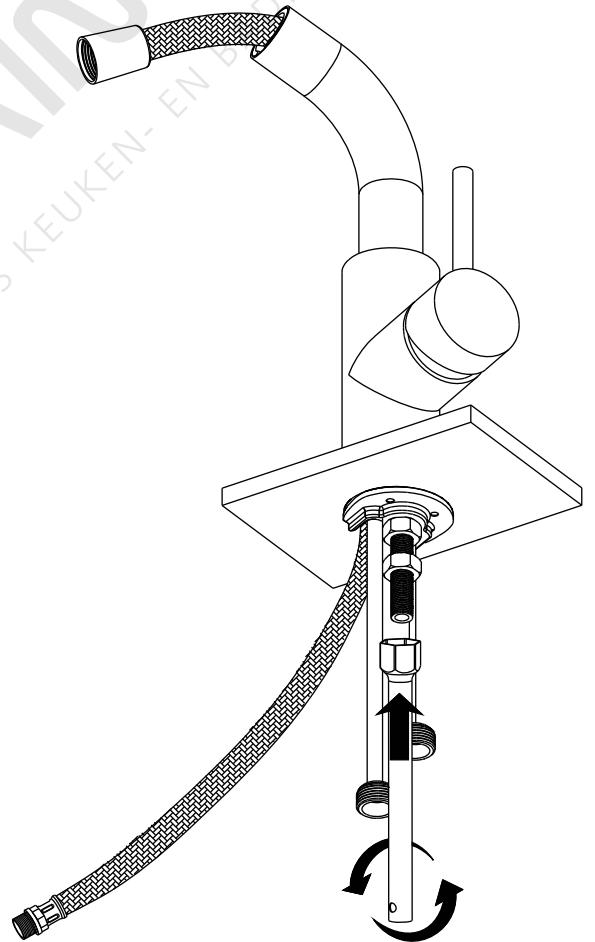
Stap 3



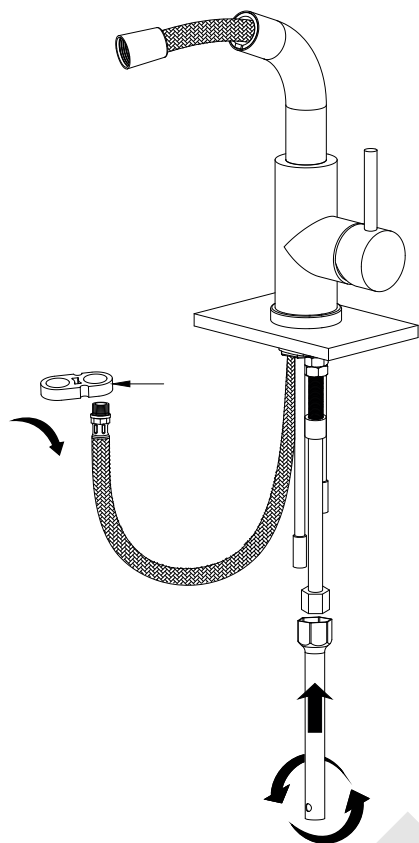
Stap 4



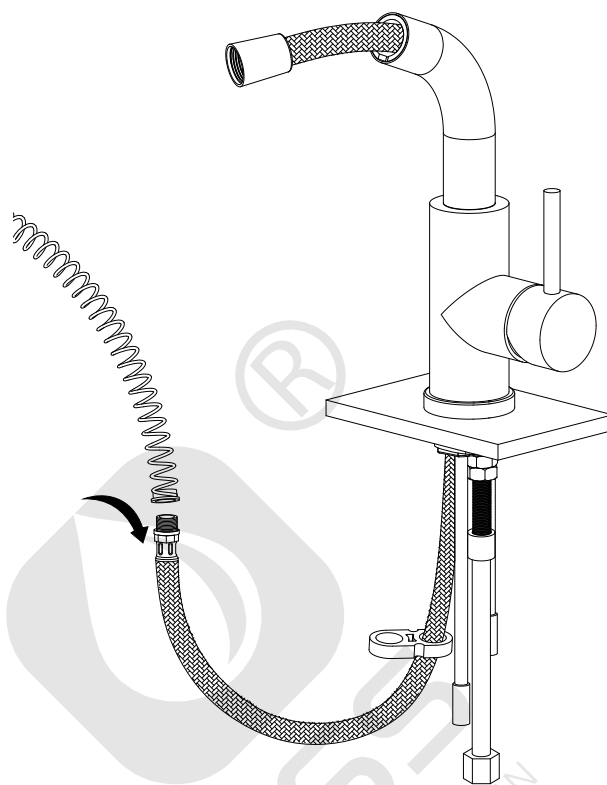
Stap 5



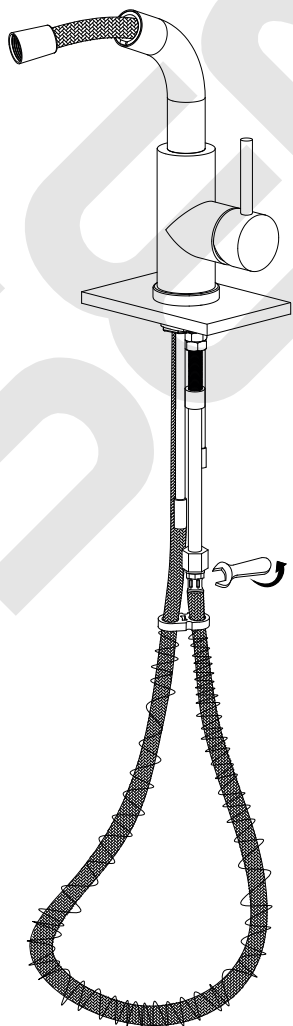
Stap 6



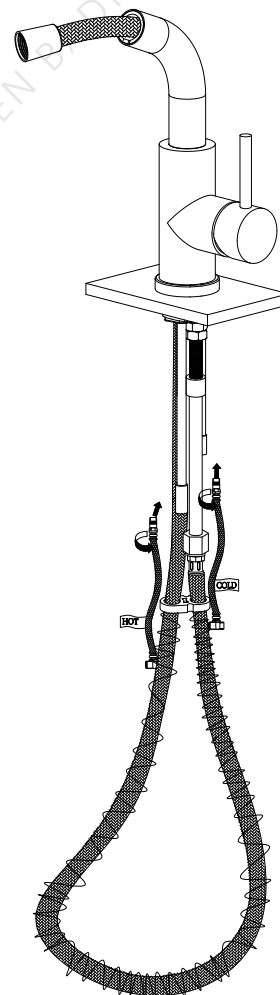
Stap 7



Stap 8



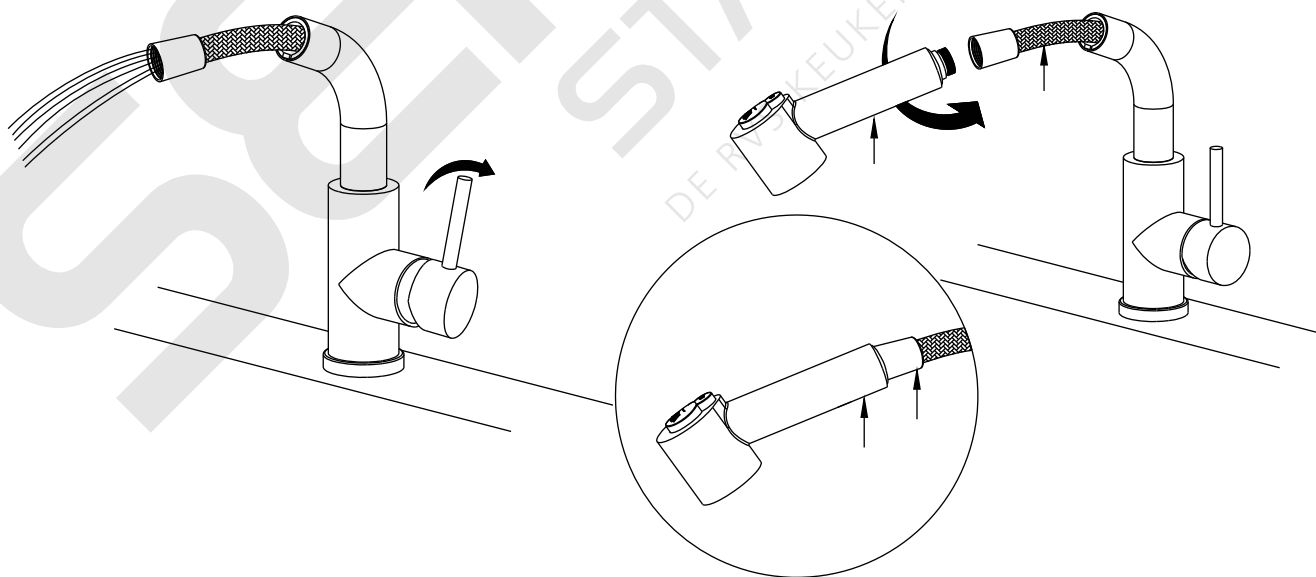
Stap 9

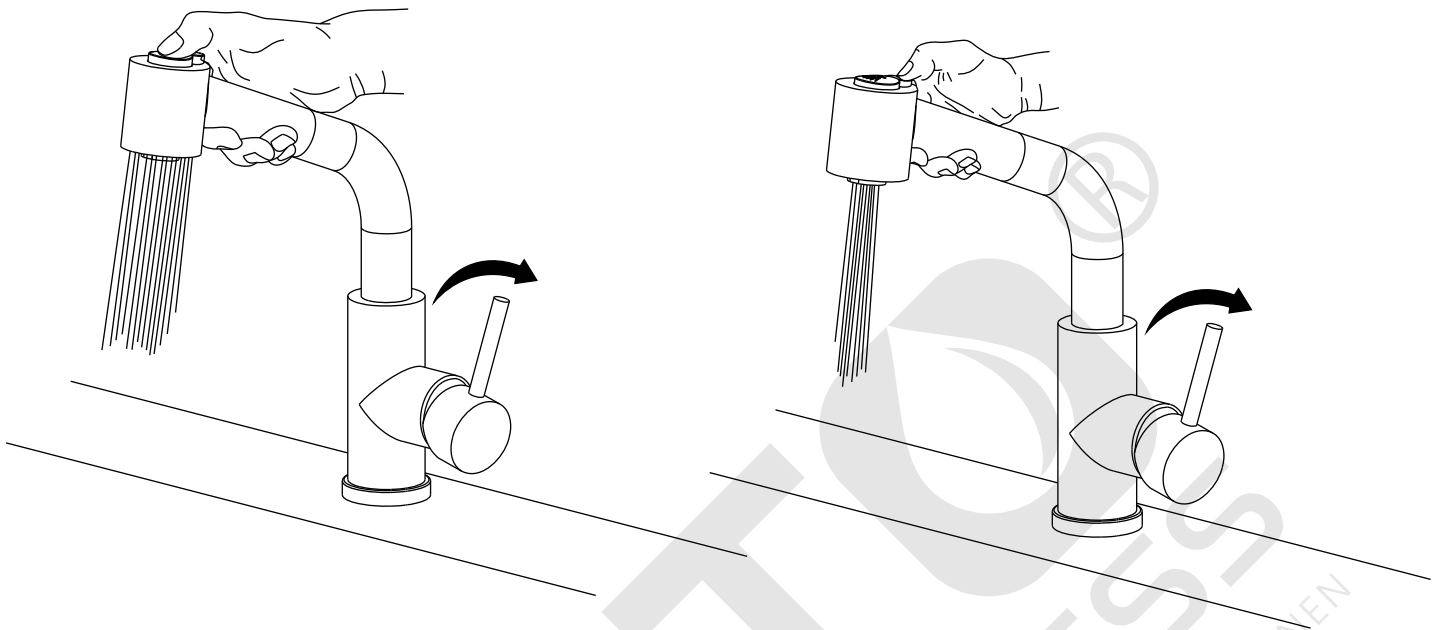


Stap 10



Stap 11





Let op !
Waterleidingen eerst goed doorspoelen
voordat u uw kraan aansluit