

### Let op !

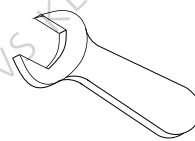
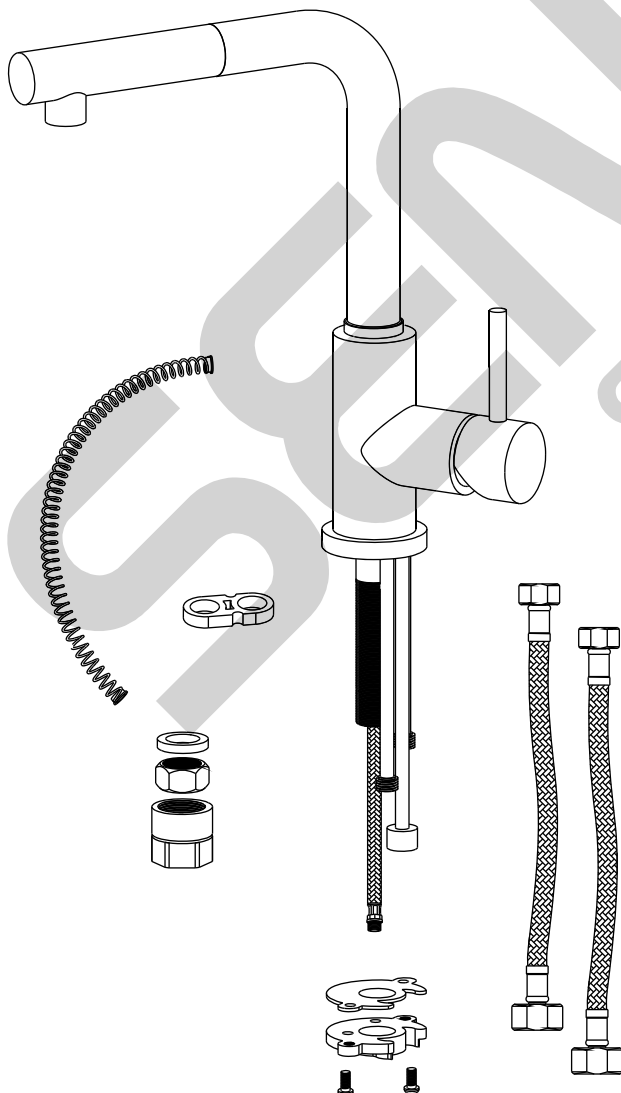
Waterleidingen eerst goed doorspoelen voordat u uw kraan aansluit.

Gebruik voor reiniging geen chloor, schuurmiddelen of andere agressieve schoonmaakmiddelen !

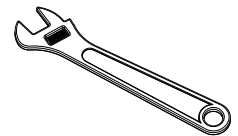
Controleer voor installatie of onderstaande onderdelen aanwezig zijn



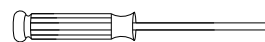
### Benodigd gereedschap



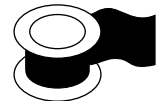
moersleutel



verstelbare  
moersleutel



schroevendraaier

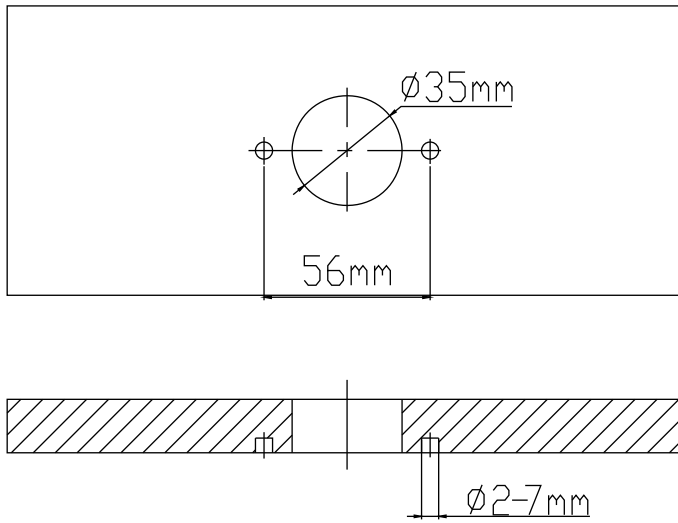


teflon tape  
(meegeleverd)

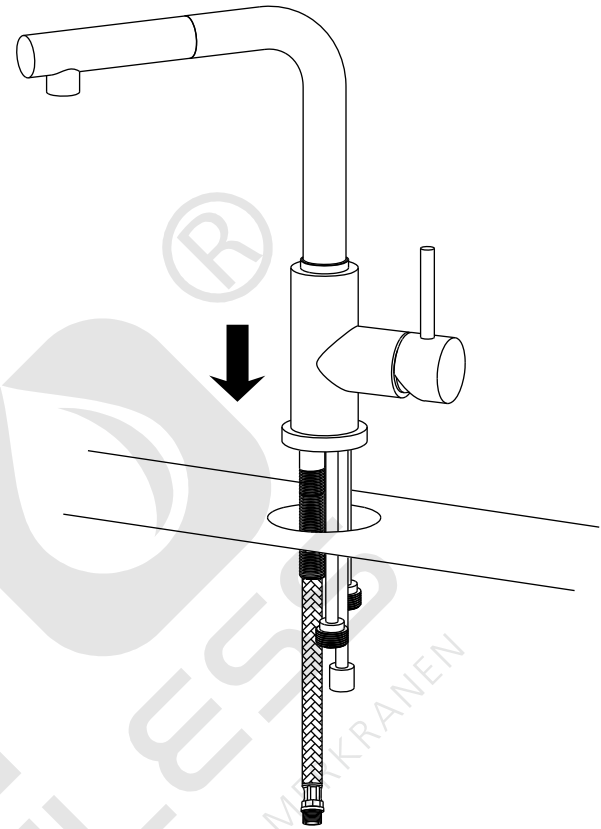


spanbuisje  
(meegeleverd)

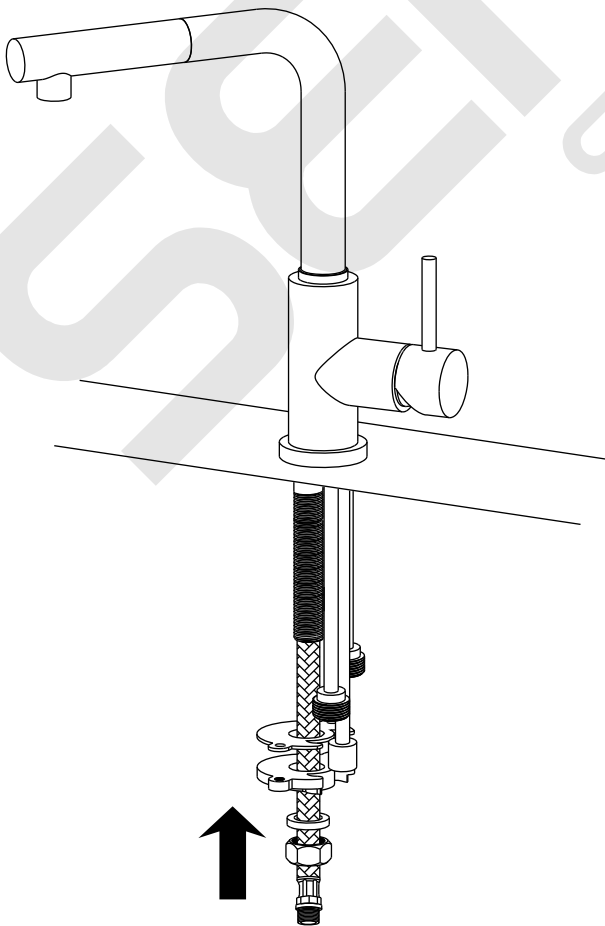
# Installatie procedure



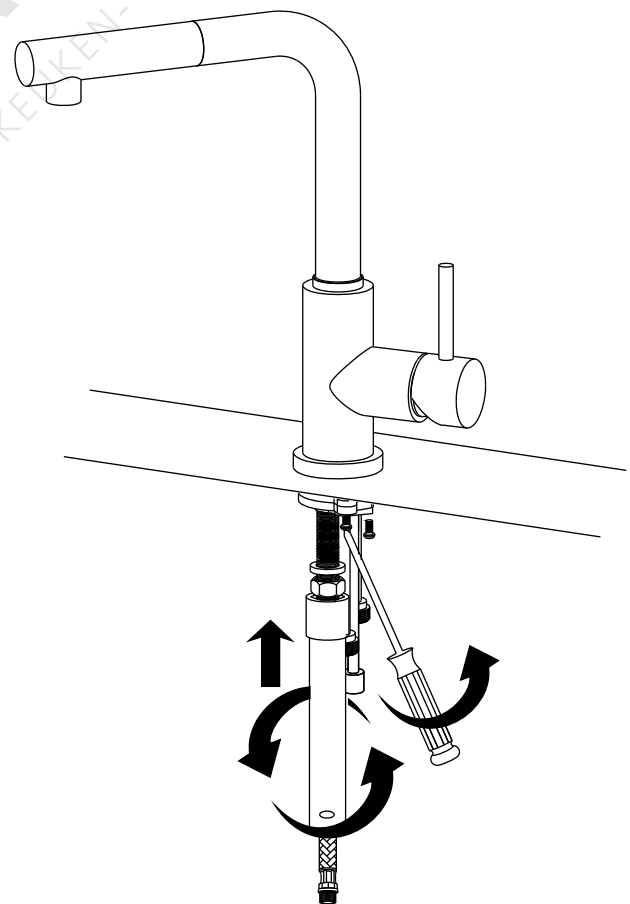
Stap 1



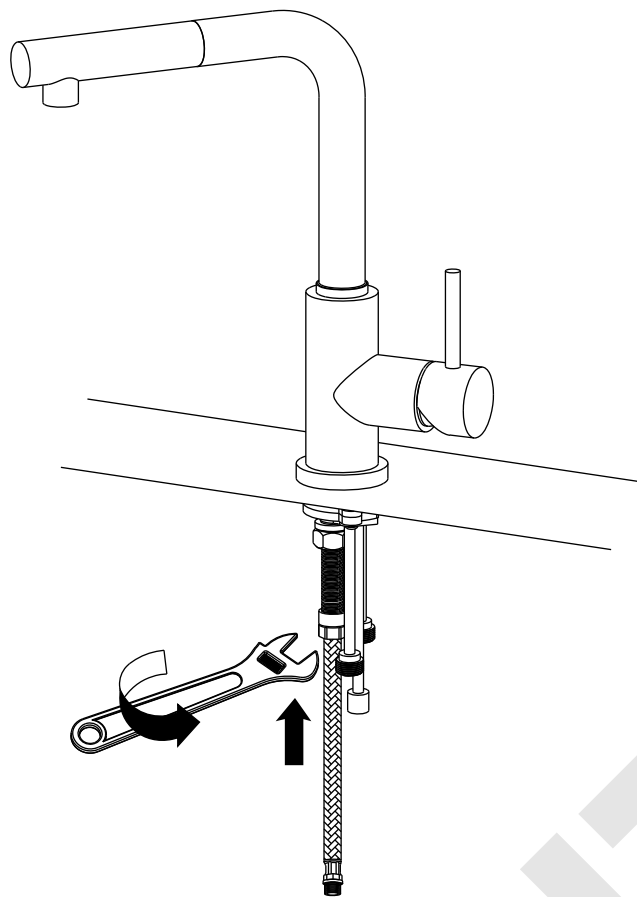
Stap 2



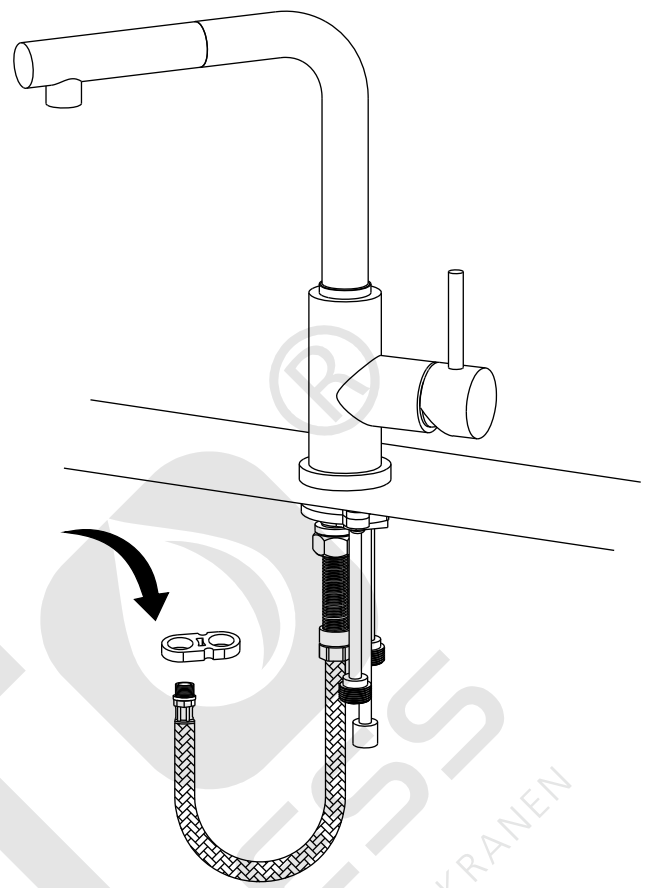
Stap 3



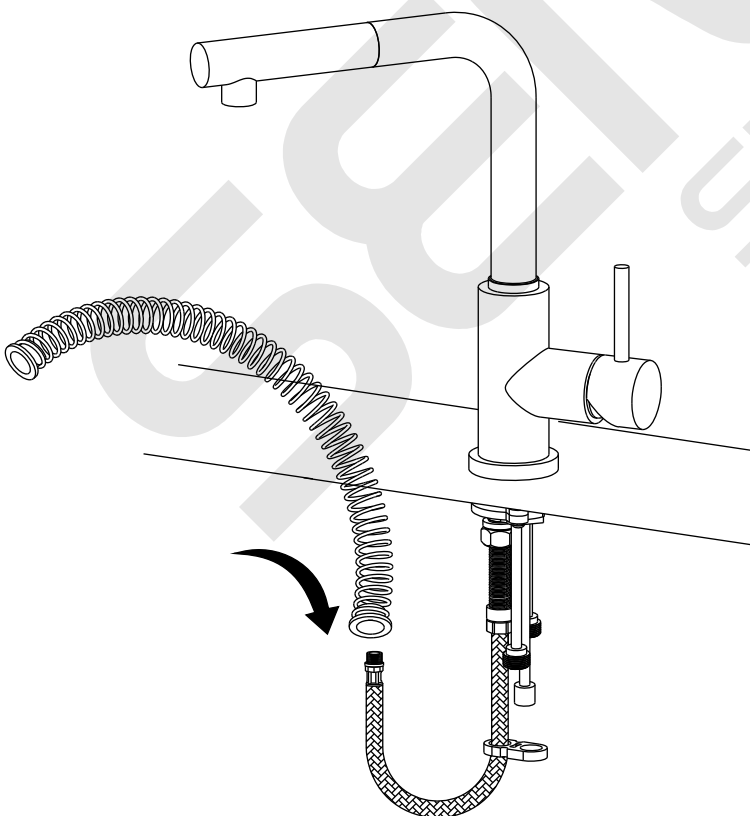
Stap 4



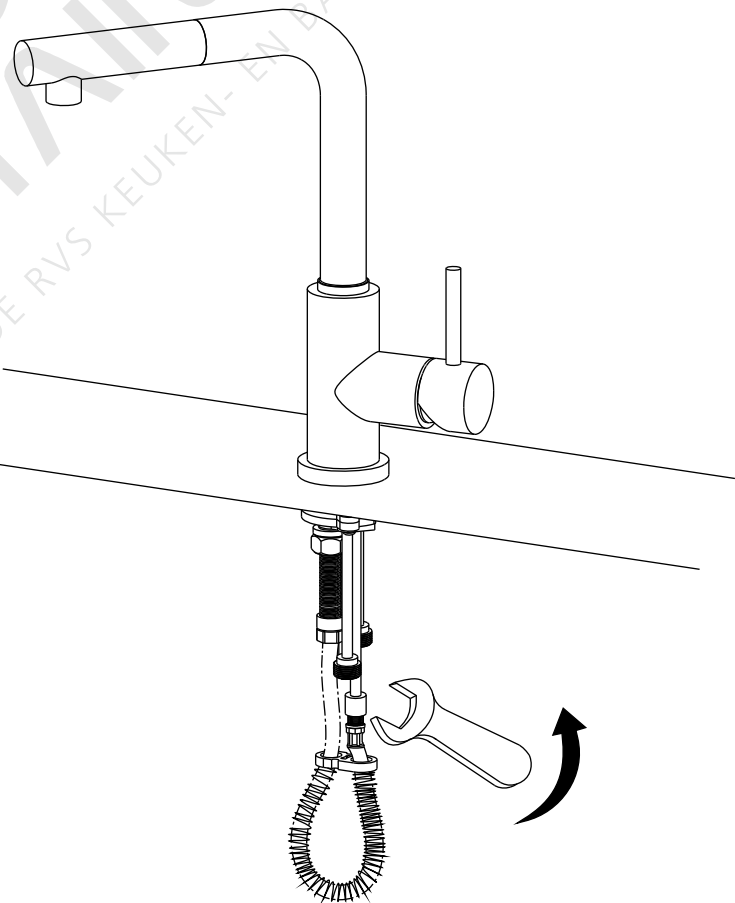
Stap 5



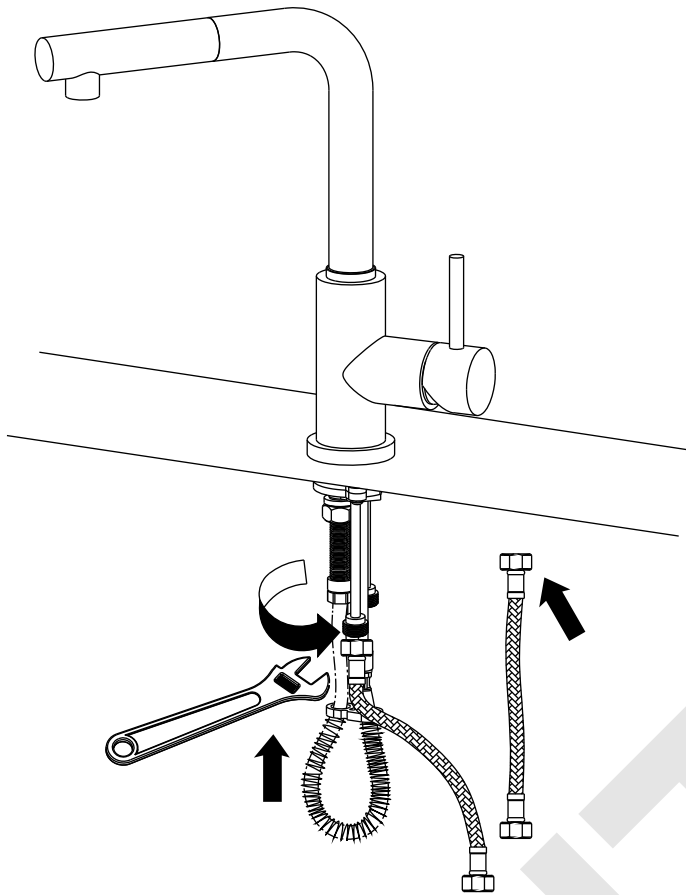
Stap 6



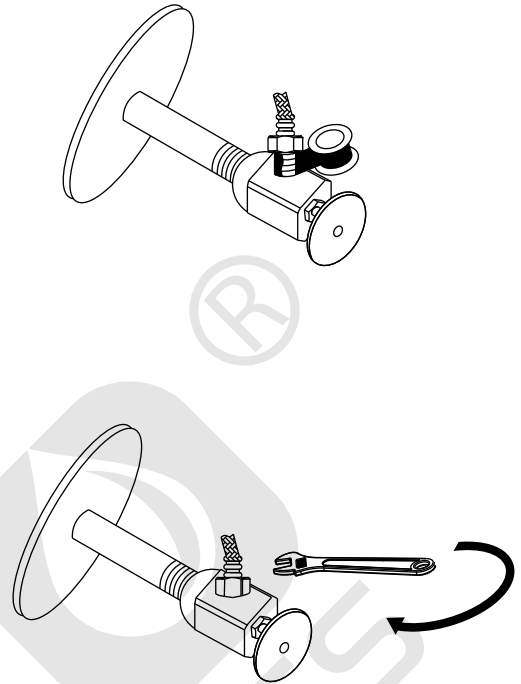
Stap 7



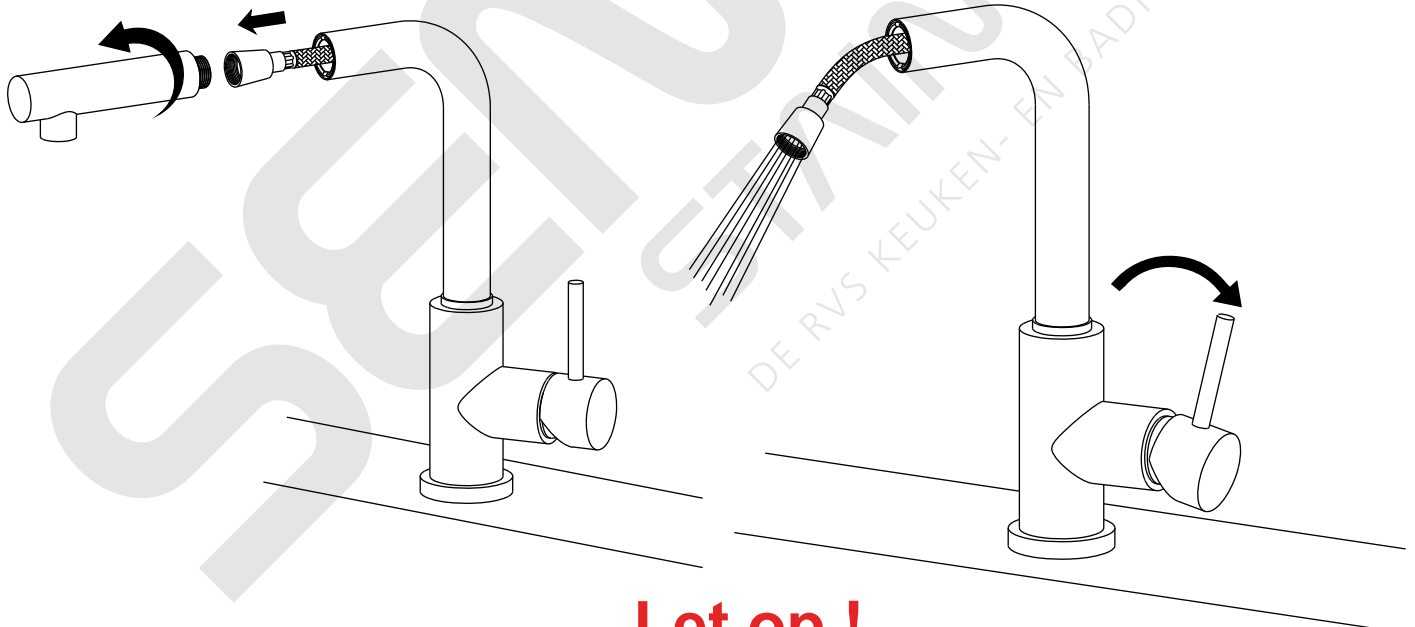
Stap 8



Stap 9



Stap 10



**Let op !**

Waterleidingen eerst goed doorspoelen  
voordat u uw kraan aansluit

**SENTO**  
STAINLESS

DE RVS KEUKEN- EN BADKAMERKRANEN