

# SENTO

## STAINLESS

DE RVS KEUKEN- EN BADKAMERKRANEN

# Installatie Instructie

## Eénhendel keukenmengkraan SK112

### Let op !

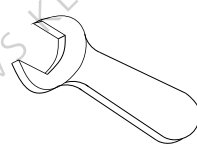
Waterleidingen eerst goed doorspoelen voordat u uw kraan aansluit !

Gebruik voor reiniging geen chloor, schuurmiddelen of andere agressieve schoonmaakmiddelen !

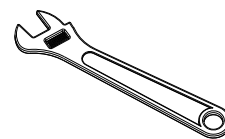
Controleer voor installatie of onderstaande onderdelen aanwezig zijn



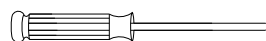
### Benodigd gereedschap



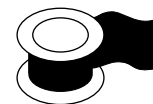
moersleutel



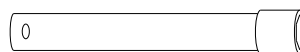
verstelbare moersleutel



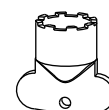
schroevendraaier



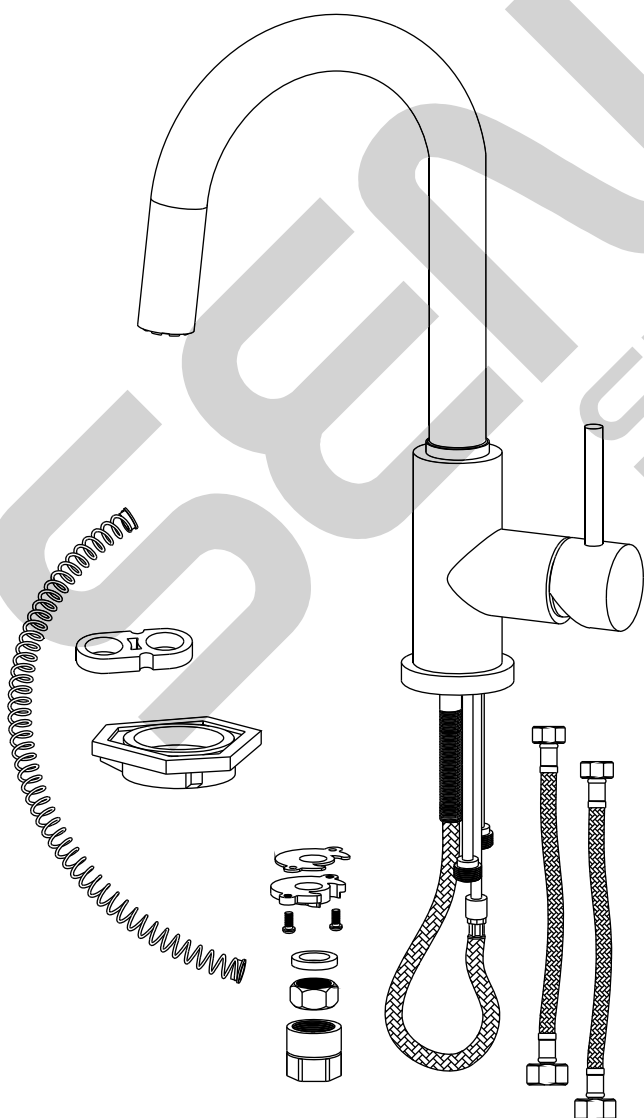
teflon tape (meegeleverd)



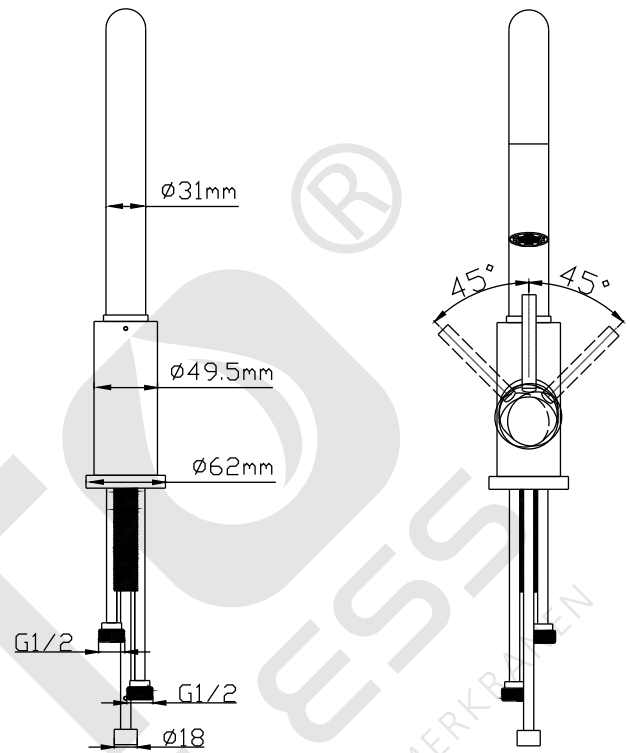
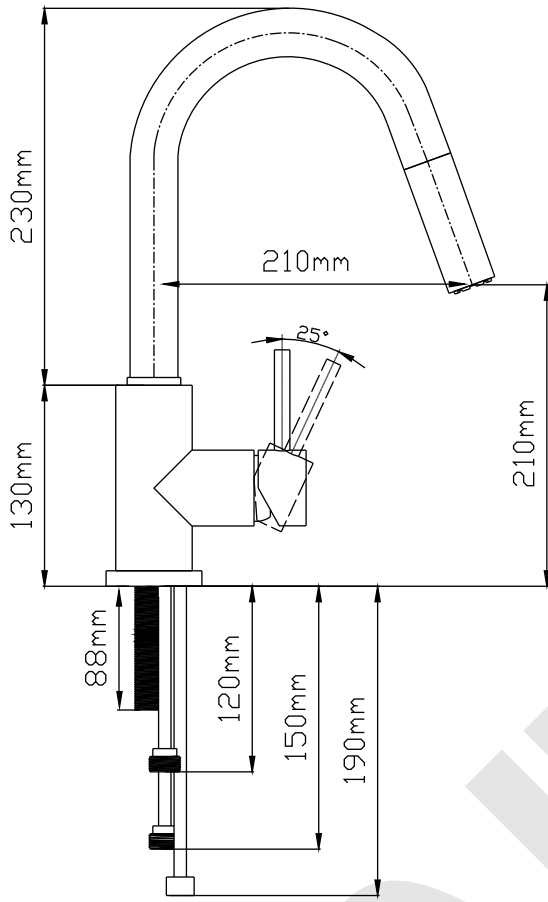
spanbuisje (meegeleverd)



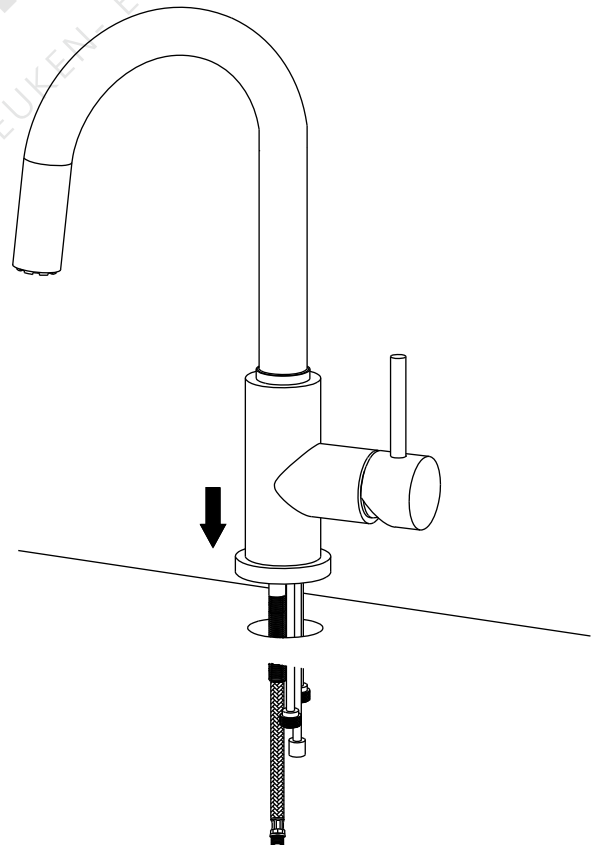
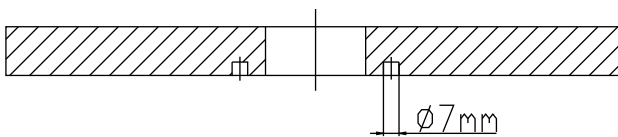
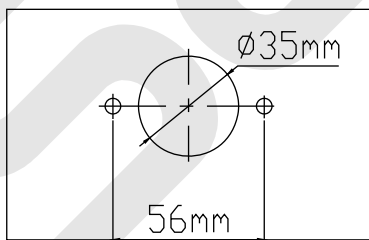
perlatorspanner (meegeleverd)



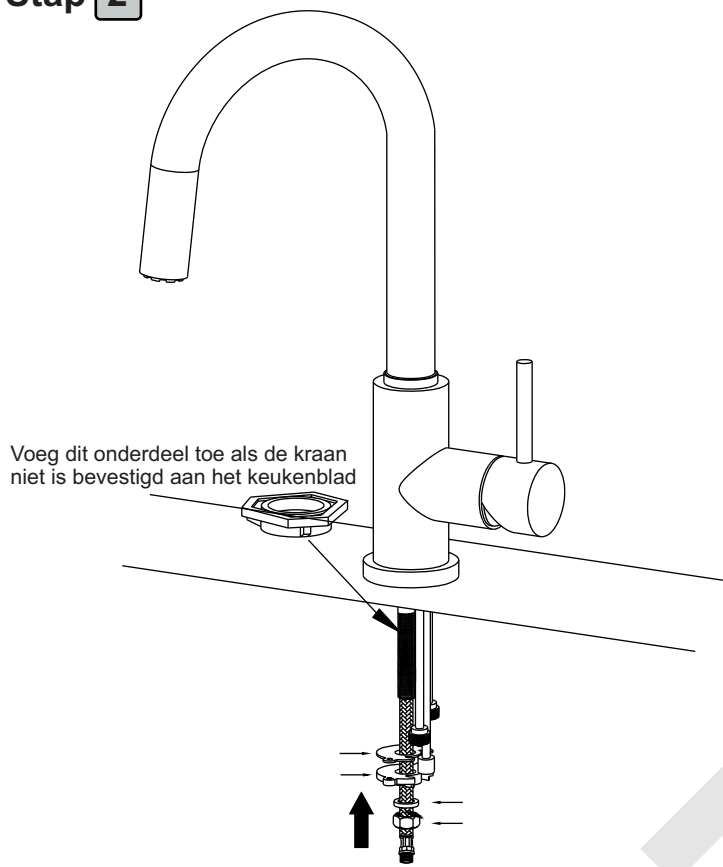
# Installatie procedure



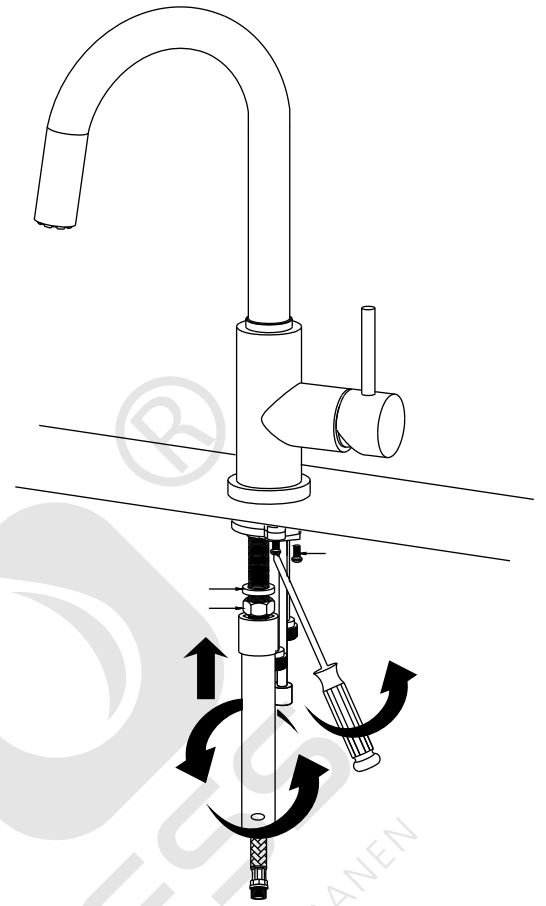
Stap 1



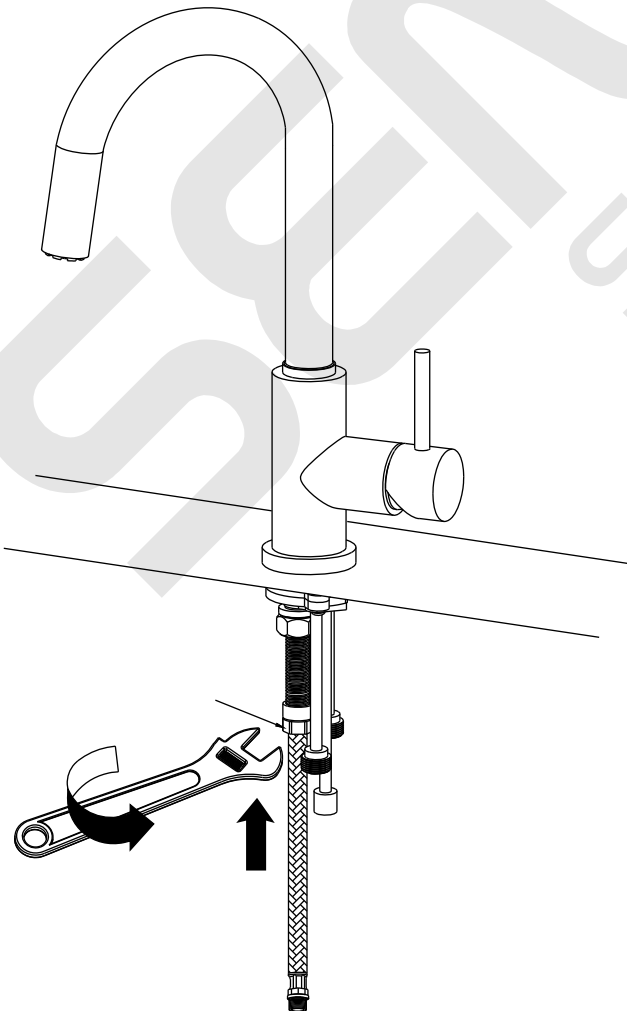
## Stap 2



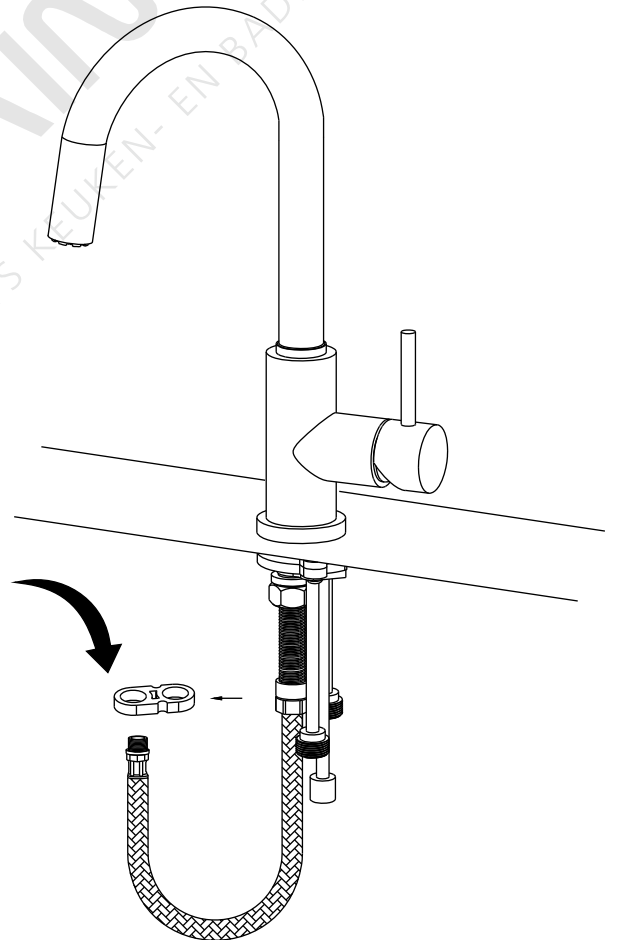
## Stap 3



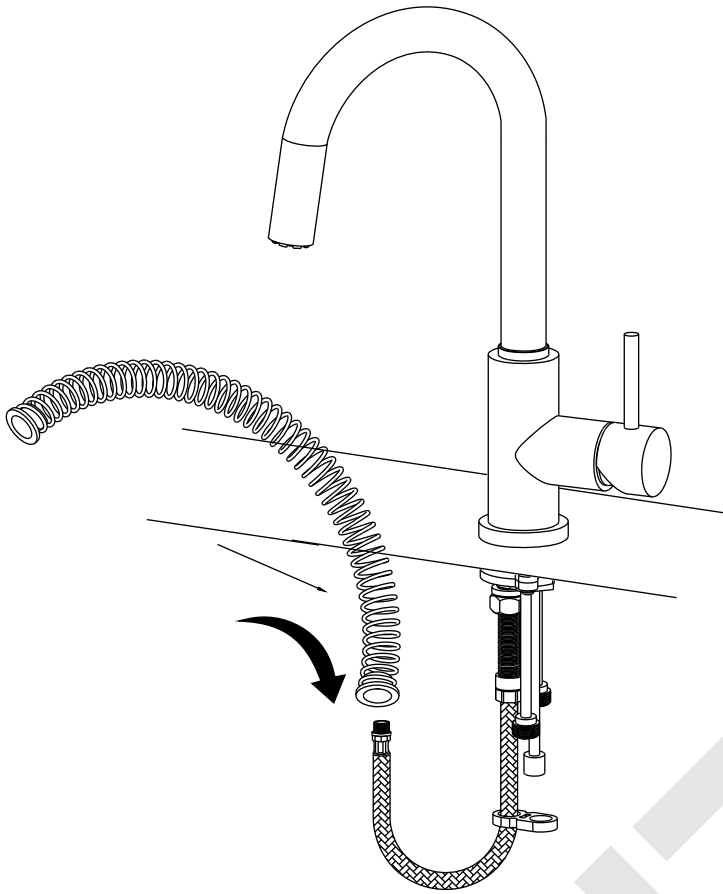
## Stap 4



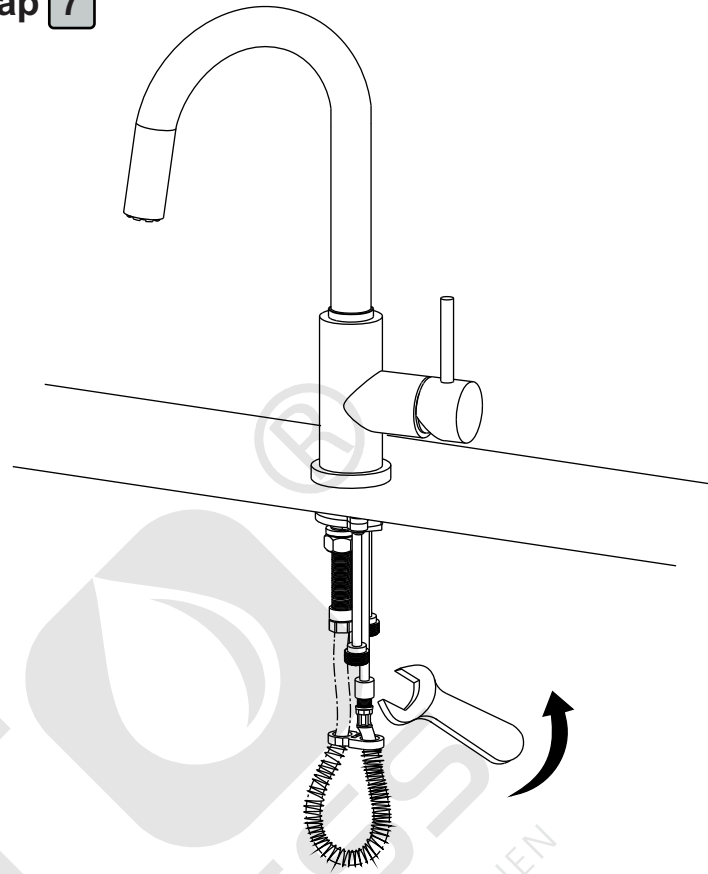
## Stap 5



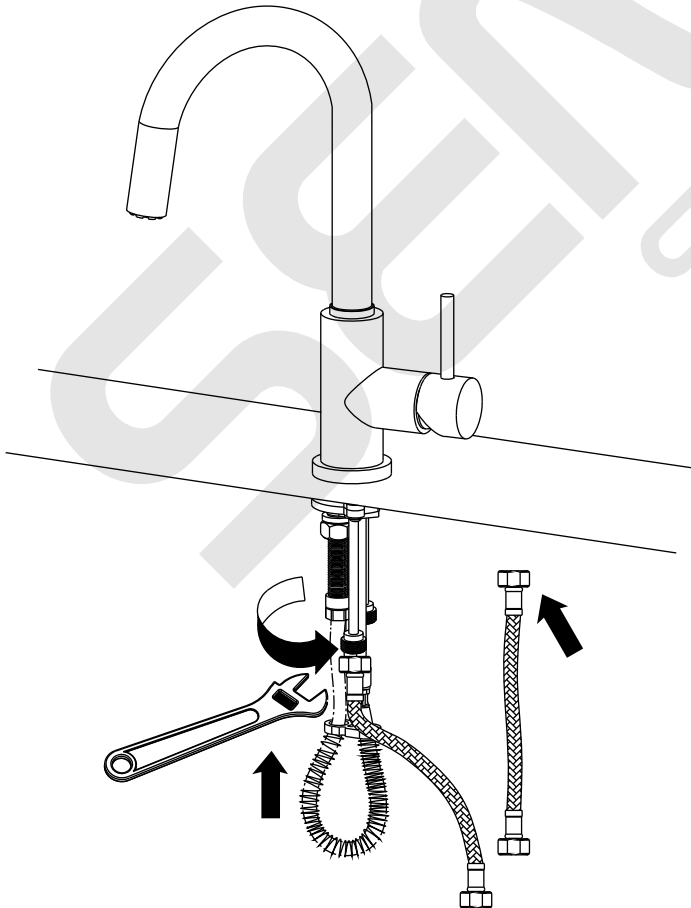
Stap 6



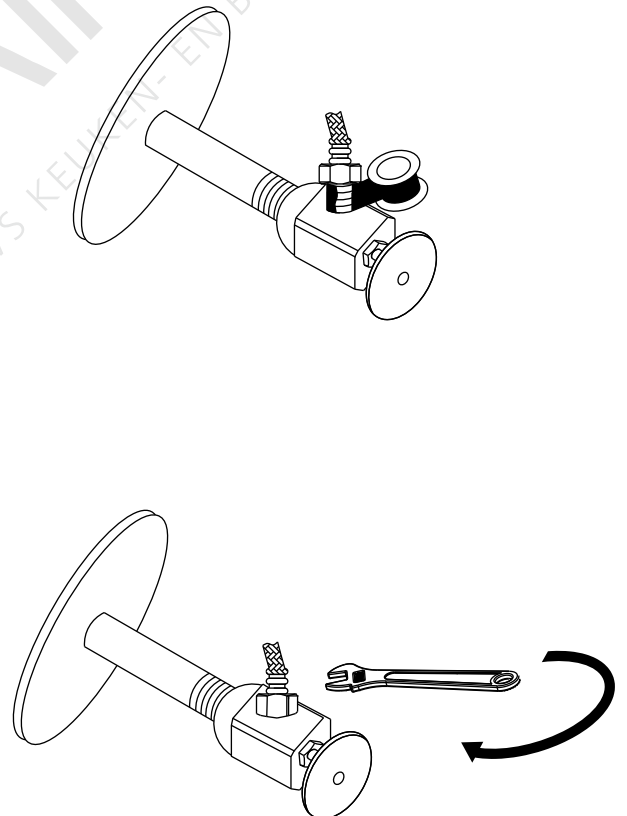
Stap 7

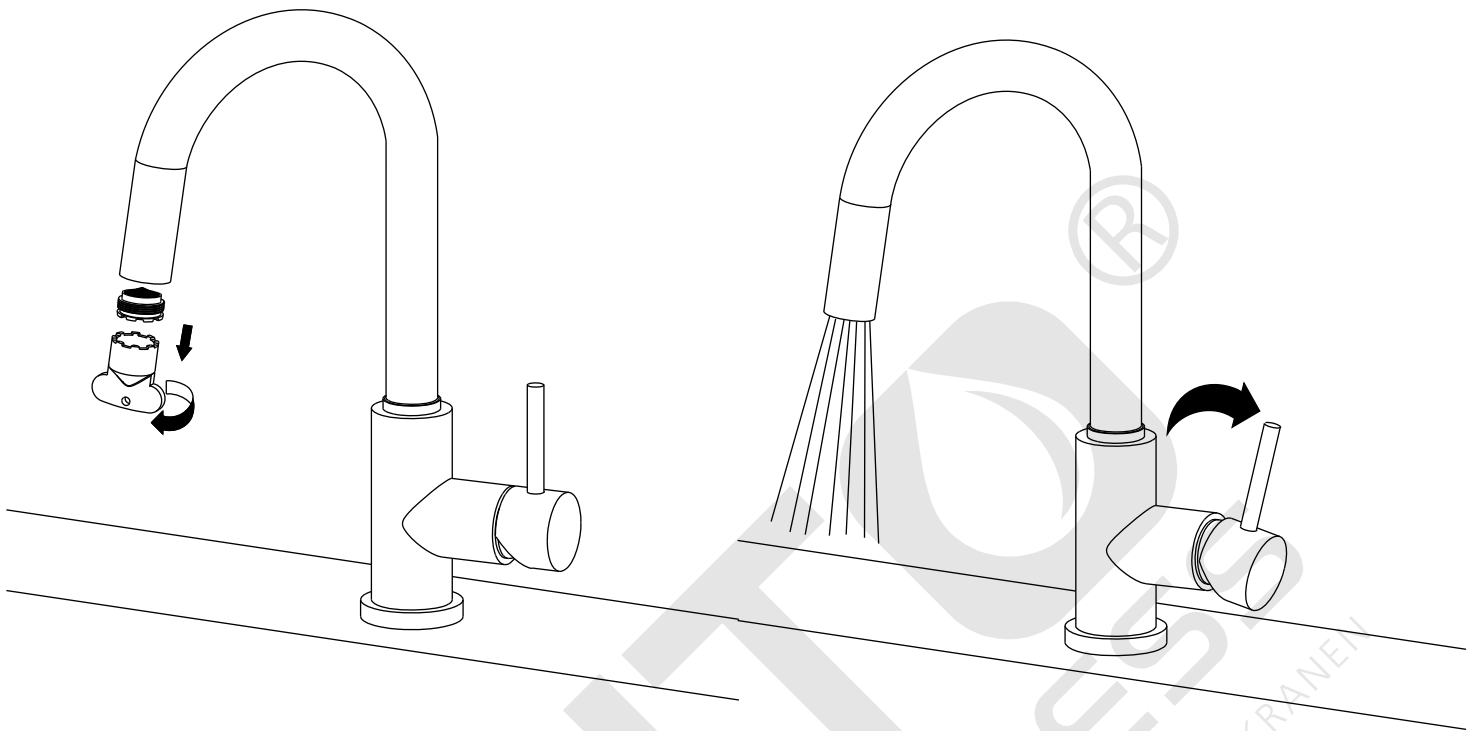


Stap 8



Stap 9





**Let op !**

Waterleidingen eerst goed doorspoelen  
voordat u uw kraan aansluit