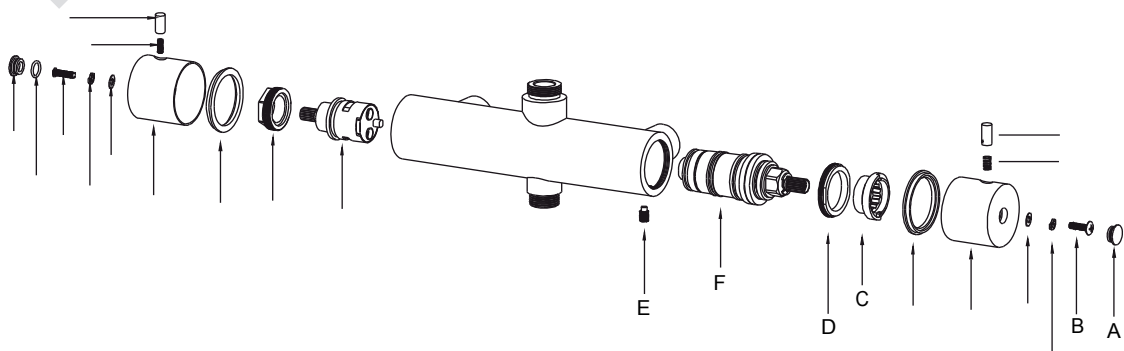
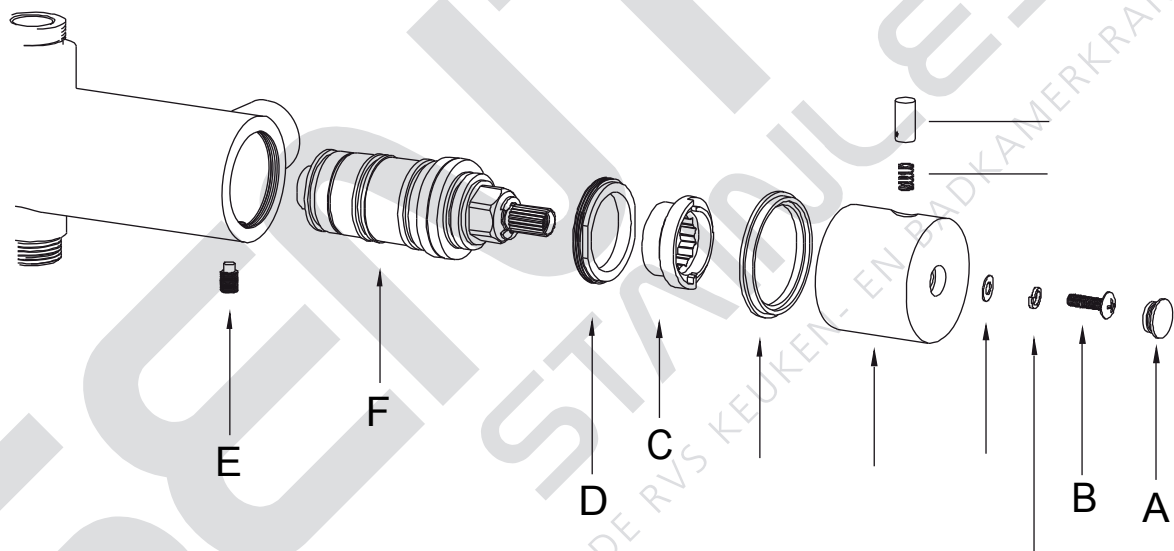


Vervangen Thermostaat Opbouw Bad-/Douchekraan

- Sluit de waterleiding af.
- Verwijder afsluitdopje „A“ voorzichtig met uw nagel (gebruik bij terugplaatsing iets vet op het rubber).
- Draai de schroef „B“ los in de bedieningsknop en verwijder de knop.
- Verwijder voorzichtig deel „C“ met de hand. Let op, dat later bij terugplaatsing de zwarte markering op het draaiwiel gelijk zit met de zwarte markering op de basis van de thermostaat (dit i.v.m. de temperatuurinstelling van 38°C)
- Verwijder met een waterpomptang deel „D“, deze is niet altijd aanwezig.
- Verwijder nu met een inbussleutel deel „E“.
- Vervolgens kunt u de thermostaat, deel „F“, eruit halen.
- U kunt nu de nieuwe thermostaat terugplaatsen (omgekeerde volgorde t.o.v. het loshalen)



TIP:

Verander regelmatig even de temperatuur van uw thermostaatkraan van warm naar koud en dan weer terug naar 38°C, hierdoor zal er minder kalkafzetting ontstaan.