

SENTO

STAINLESS

DE RVS KEUKEN- EN BADKAMERKRANEN

Installatie Instructie

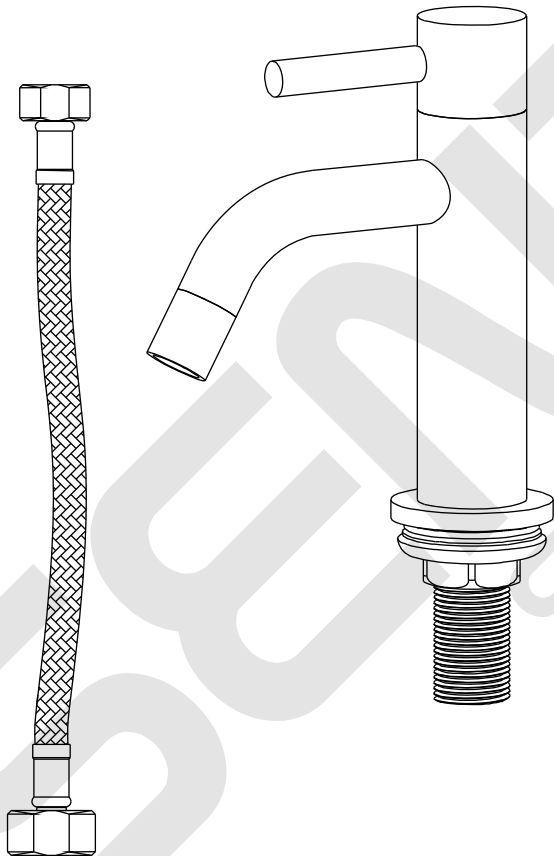
RVS Fonteinkraan (koudwaterkraan) ST101

Let op !

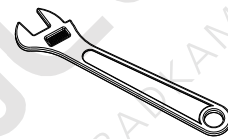
Waterleidingen eerst goed doorspoelen voordat u uw kraan aansluit !

Gebruik voor reiniging geen chloor, schuurmiddelen of andere agressieve schoonmaakmiddelen !

Controleer voor installatie of onderstaande onderdelen aanwezig zijn

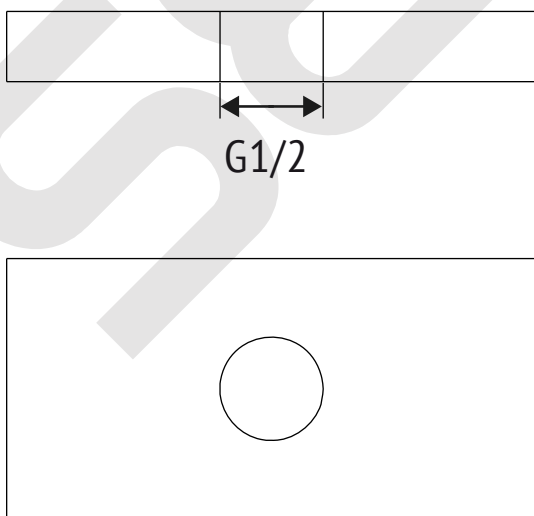
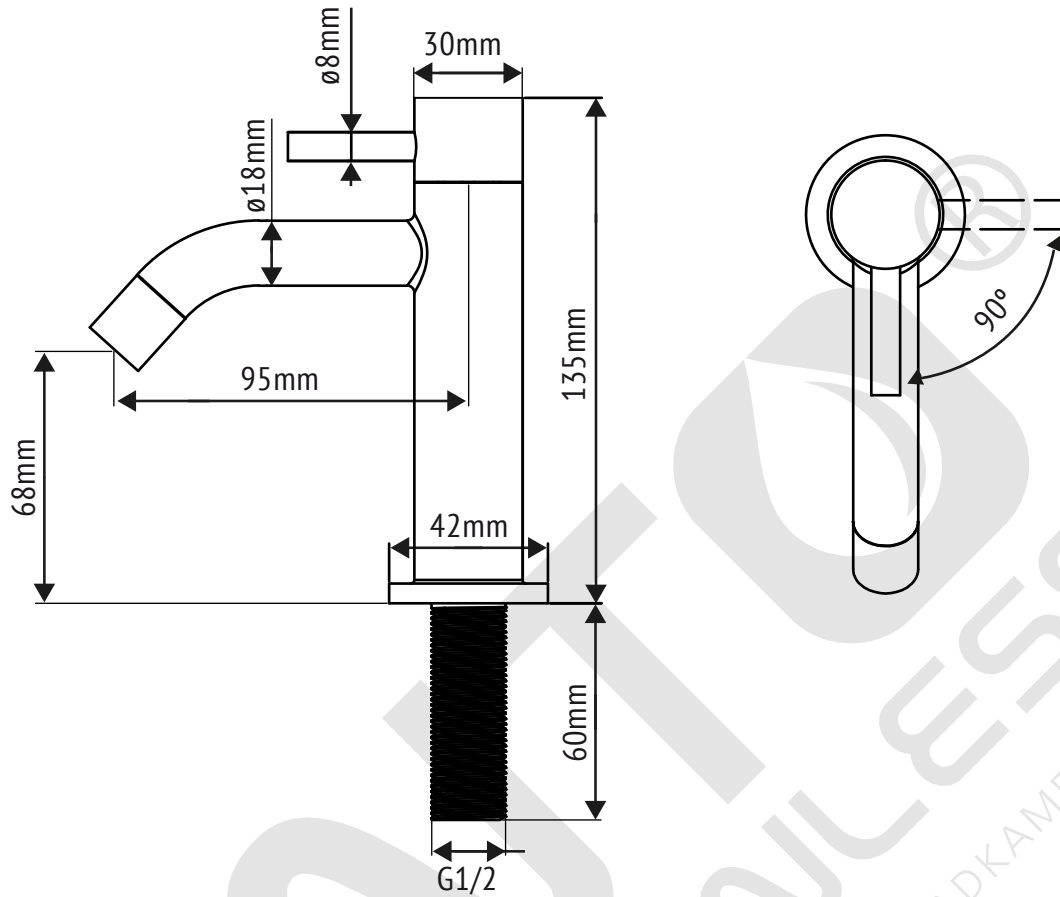


Benodigd gereedschap



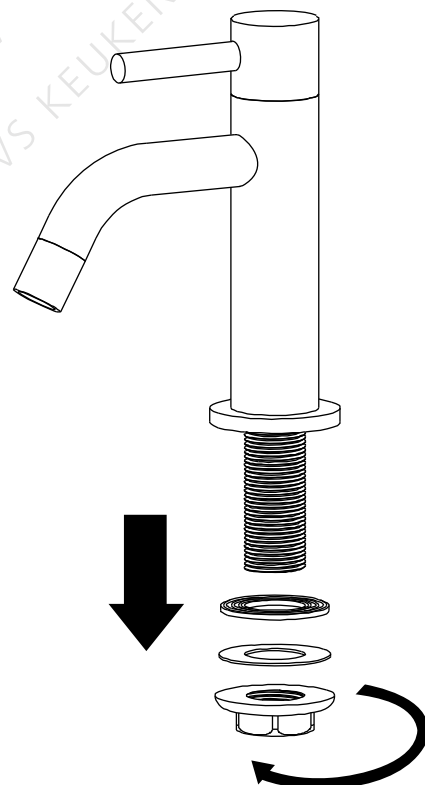
verstelbare
moersleutel

Installatie procedure

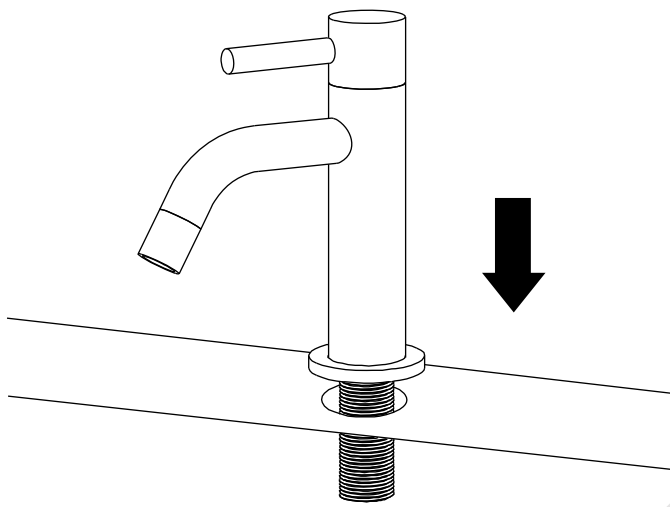


Benodigd kraangat min. $\varnothing 25\text{mm}$
en max $\varnothing 35\text{mm}$.

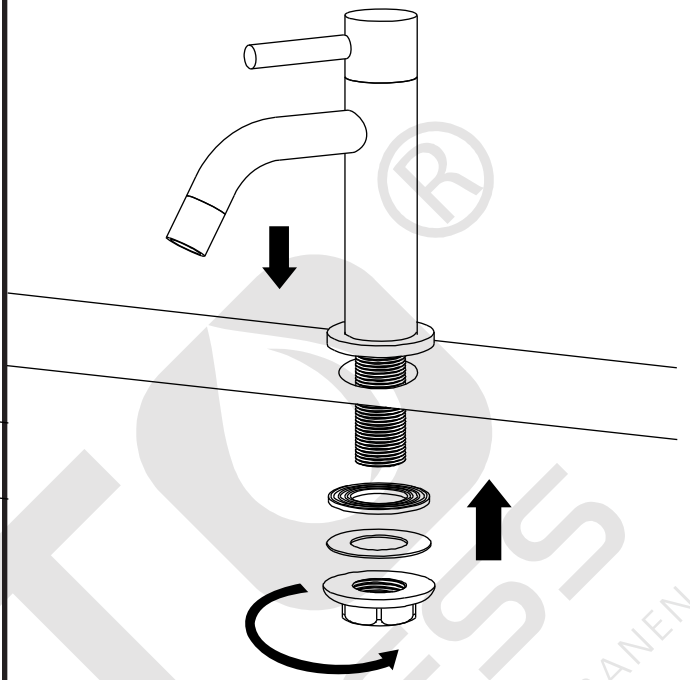
1



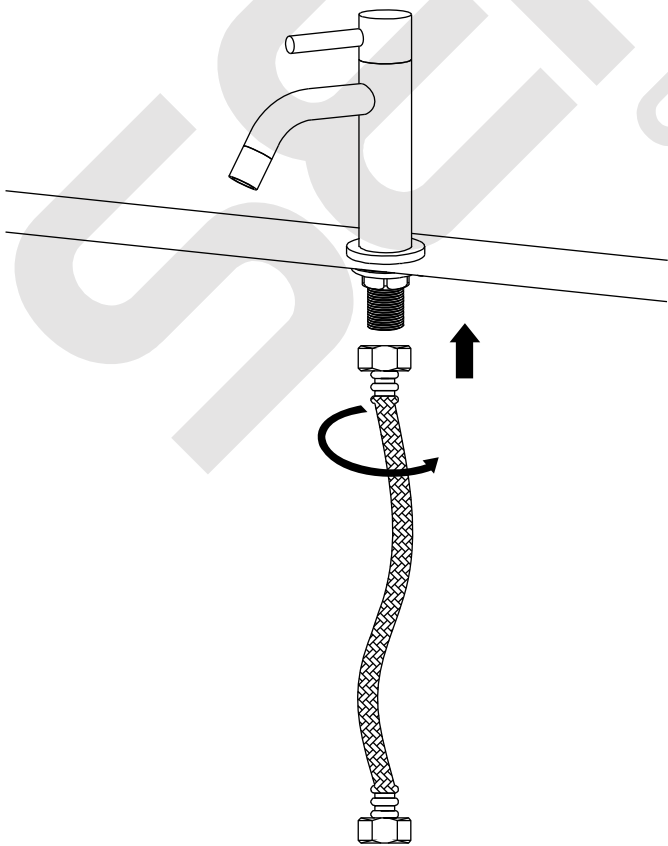
2



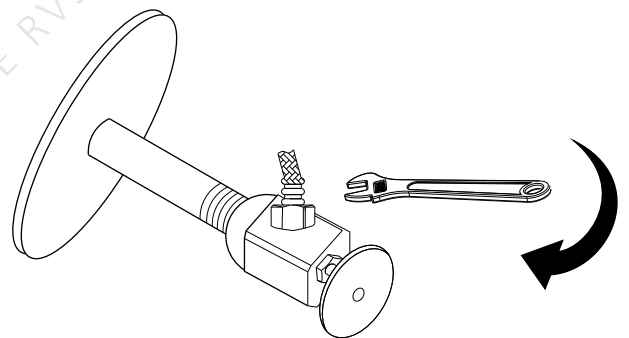
3



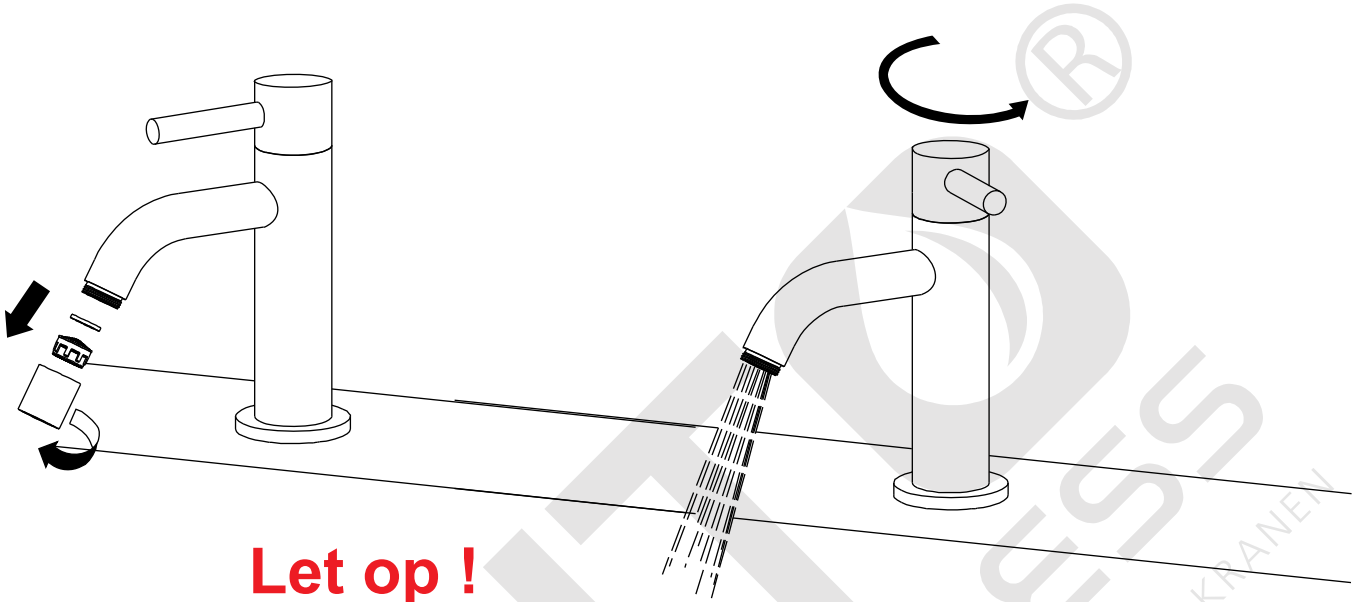
4



5



STAINLESS
DE RVS KEUKEN- EN BADKAMERKRANEN



Let op !

Waterleidingen eerst goed doorspoelen
voordat u uw kraan aansluit !

Gebruik voor reiniging geen chloor,
schuurmiddelen of andere agressieve
schoonmaakmiddelen !