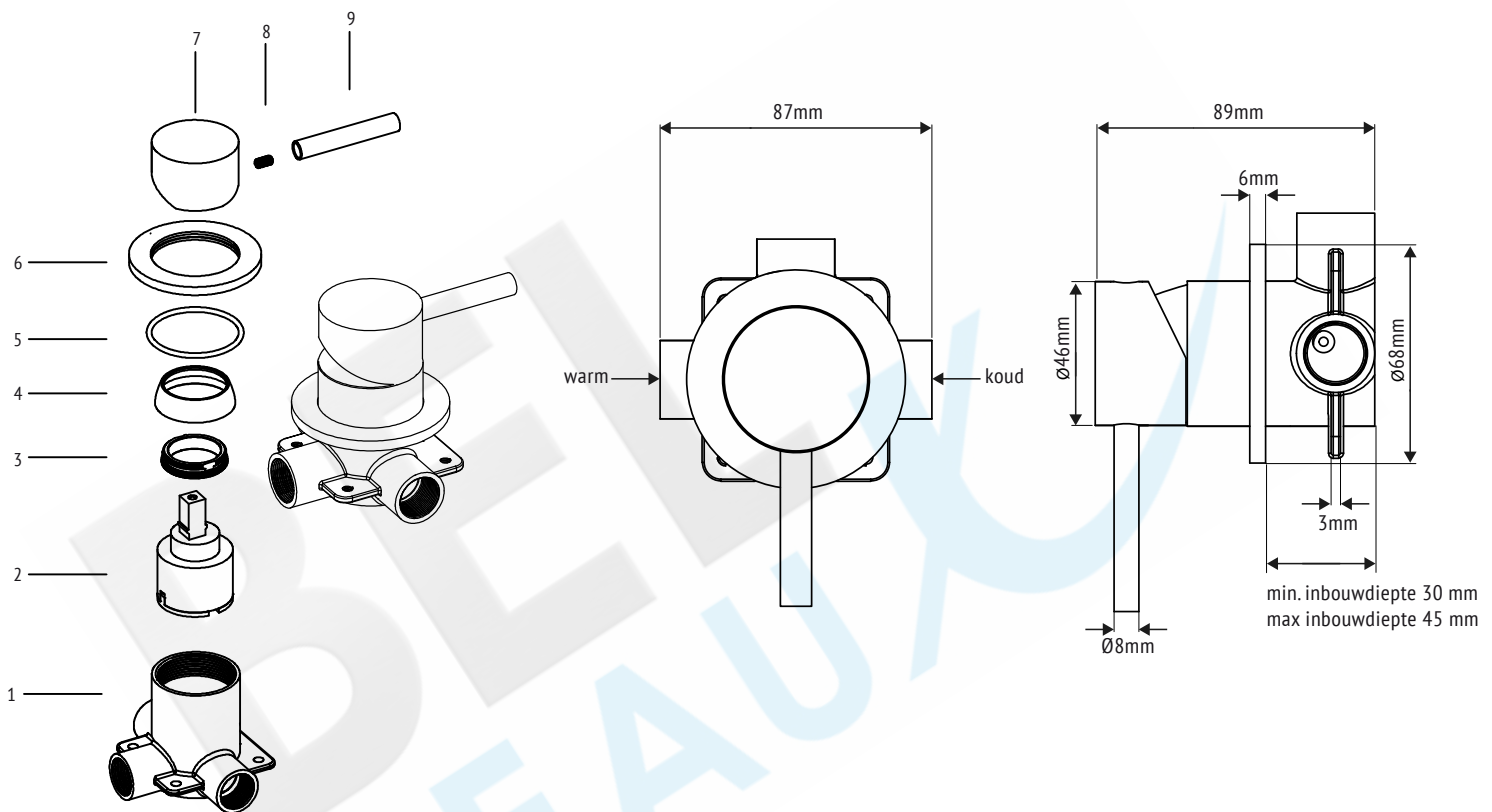


# Installatie RVS Inbouw Mengkraan BLH1001

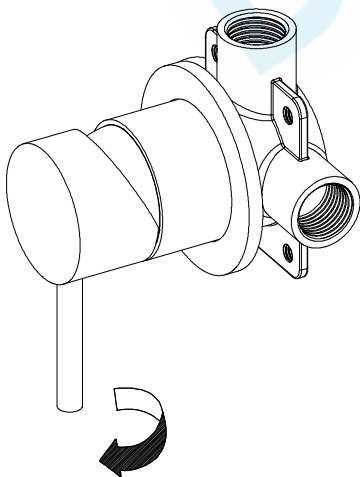
## Let op!

- Waterleidingen eerst goed doorspoelen voordat u uw kraan aansluit!
- Gebruik voor reiniging onderhoudsproducten speciaal voor RVS, geen chloor, schuurmiddelen of andere agressieve schoonmaakmiddelen.
- Wees voorzichtig tijdens installatie en voorkom krassen en beschadigingen.
- Zorg dat u de inbouwdiepte eerst goed inmeet, voordat u het inbouwdeel installeert.
- Na aansluiting van alle inbouwdelen, eerst het geheel onder waterleidingdruk zetten en controleren op eventuele lekkages en temperatuur. Hierna pas de muur verder afwerken en afmonteren.

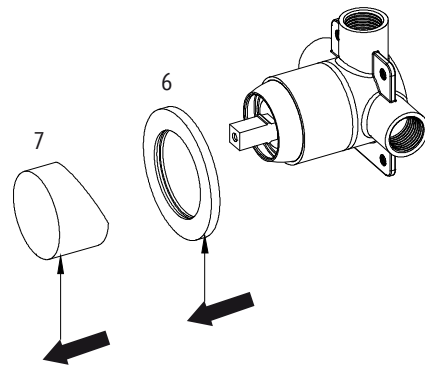
Controleer voor installatie of onderstaande onderdelen aanwezig zijn:



1. Draai hendel los en daarna de inbusschroef.



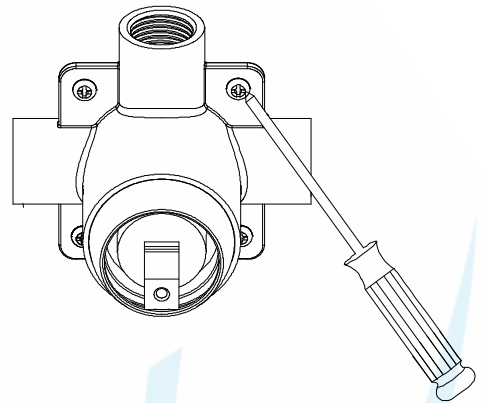
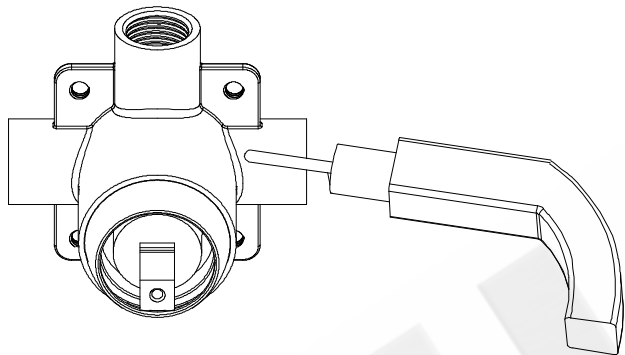
2. Verwijder nr. 7.



Verwijder vervolgens voorzichtig de rozet (nr. 6) met een draaiende beweging.

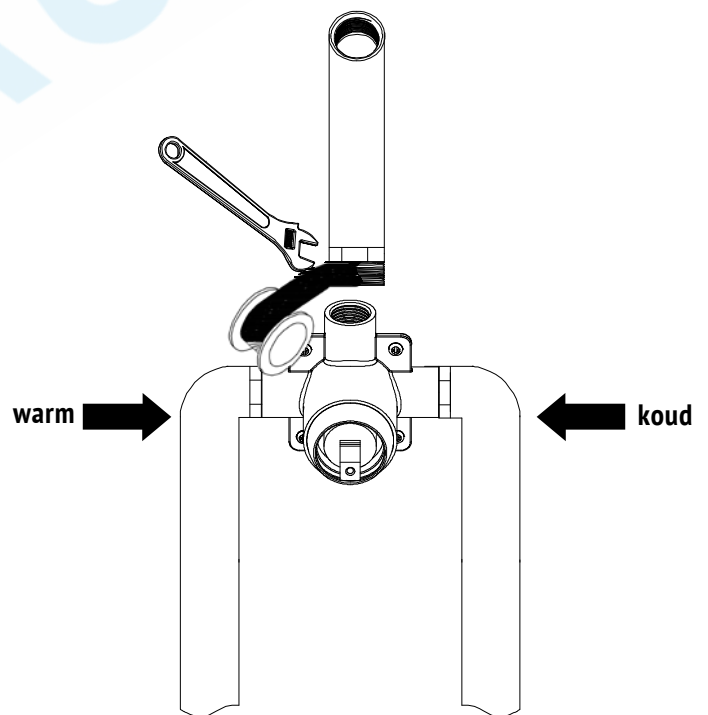
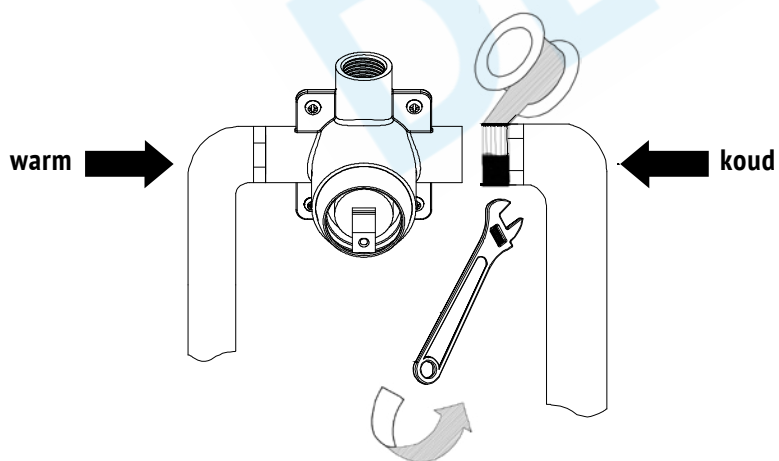
**3. Bepaal de positie in de muur en boor de bevestigingsgaten.**

**4.**



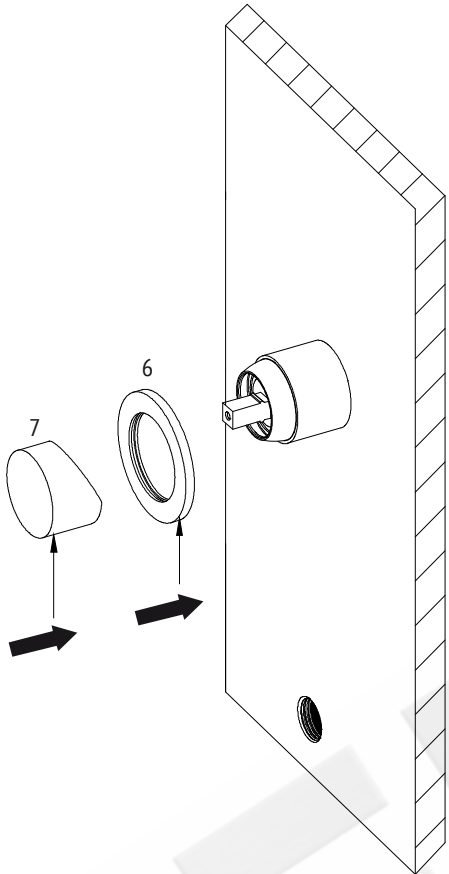
**5.**

**6. Sluit de wateruitloop aan.**

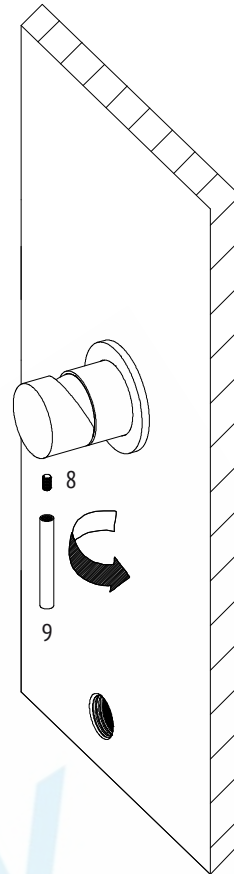


Na aansluiting van alle inbouwdelen, eerst het geheel onder waterleidingdruk zetten en controleren op eventuele lekkages en temperatuur. Hierna pas de muur verder afwerken en afmonteren.

7. Na afwerken van de muur, plaats onderstaande onderdelen terug.



8.



9.

