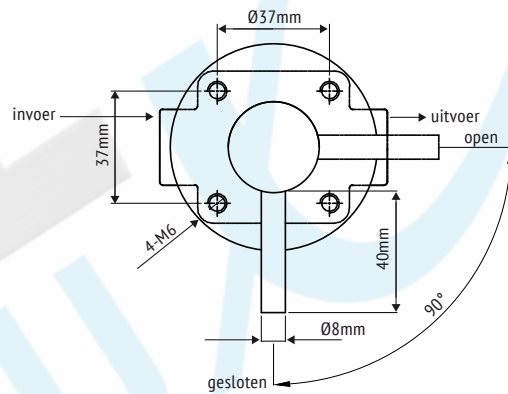
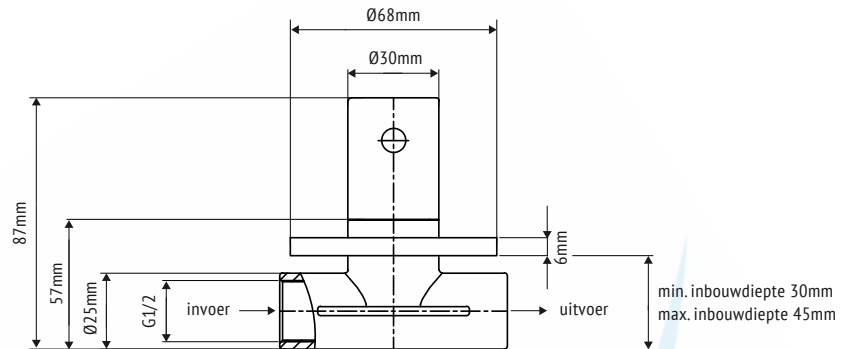
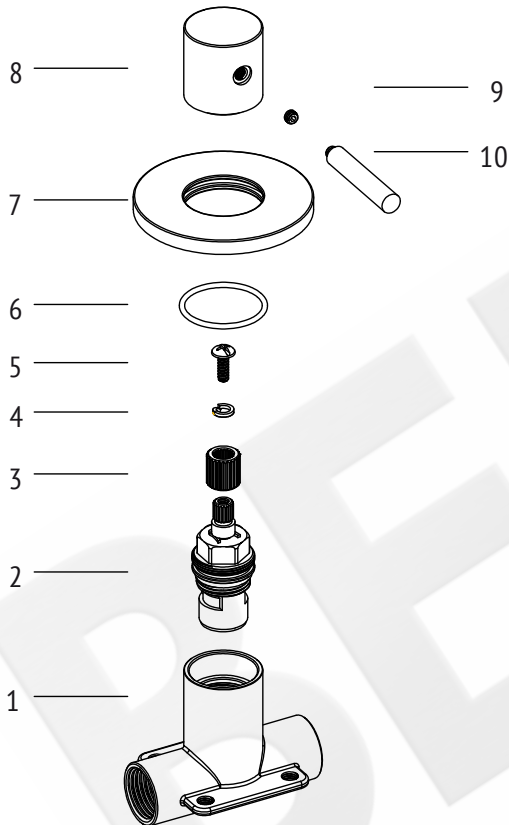


# Installatie RVS Inbouw Koudwaterkraan BLH1003

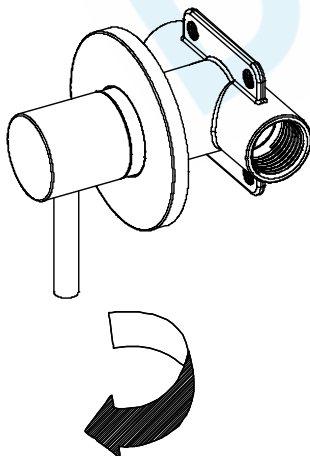
## Let op!

- Waterleidingen eerst goed doorspoelen voordat u uw kraan aansluit!
- Gebruik voor reiniging onderhoudsproducten speciaal voor RVS, geen chloor, schuurmiddelen of andere agressieve schoonmaakmiddelen.
- Wees voorzichtig tijdens installatie en voorkom krassen en beschadigingen.
- Zorg dat u de inbouwdiepte eerst goed inmeet, voordat u het inbouwdeel installeert.
- Na aansluiting van alle inbouwdelen, eerst het geheel onder waterleidingdruk zetten en controleren op eventuele lekkages en temperatuur. Hierna pas de muur verder afwerken en afmonteren.

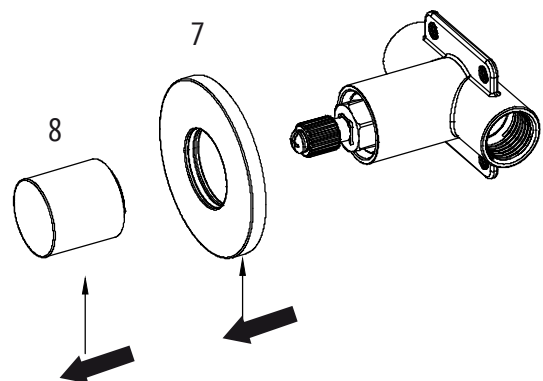
## Controleer voor installatie of onderstaande onderdelen aanwezig zijn:



1. Draai hendel los en daarna de inbusschroef.

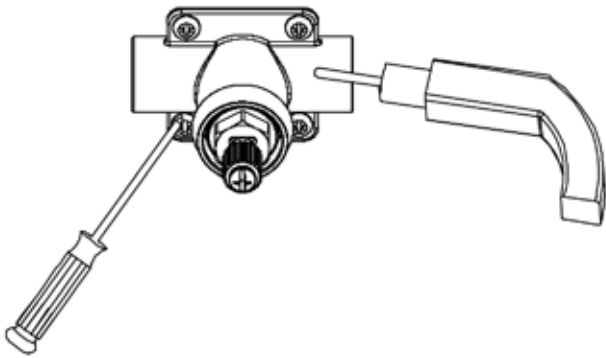


2. Verwijder nr. 8.

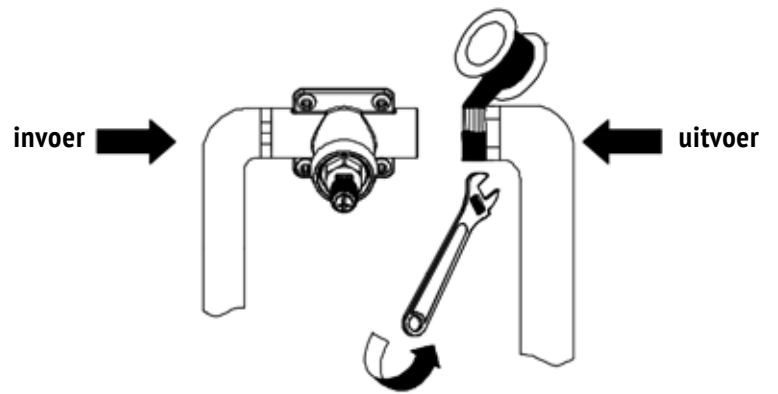


Verwijder vervolgens voorzichtig de rozet (nr. 7) met een draaiende beweging.

**3. Bepaal de positie in de muur en boor de bevestigingsgaten.**

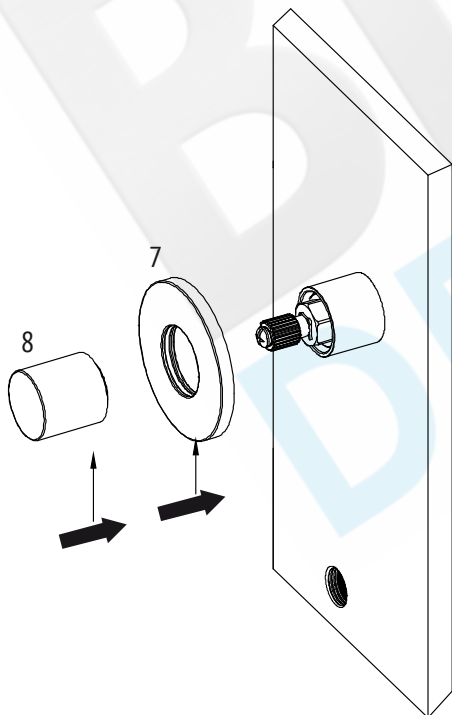


**4.**

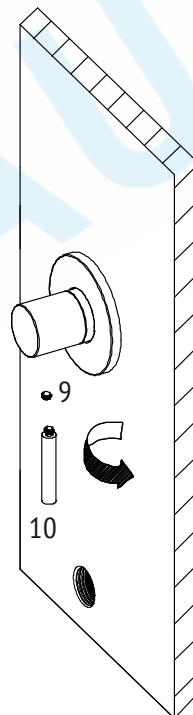


Na aansluiting van alle inbouw delen, eerst het geheel onder waterleidingdruk zetten en controleren op eventuele lekkages en temperatuur. Hierna pas de muur verder afwerken en afmonteren.

**5. Na afwerken van de muur, plaats onderstaande onderdelen terug.**



**6.**



**7.**

