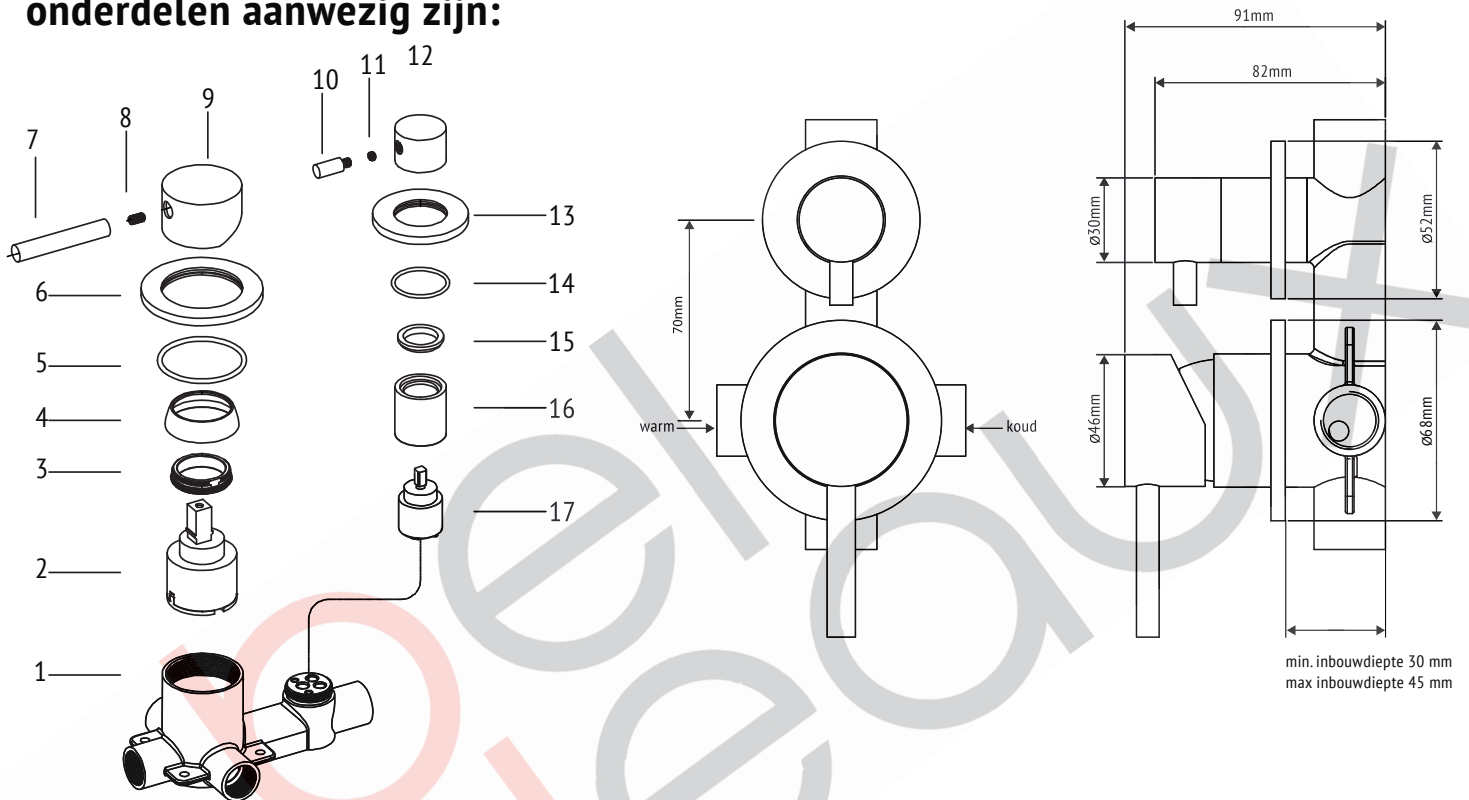


# Installatie RVS Inbouw Mengkraan met omstel BLH1002

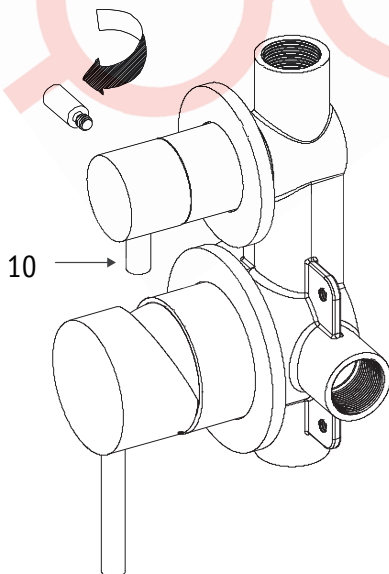
## Let op!

- Waterleidingen eerst goed doorspoelen voordat u uw kraan aansluit!
- Gebruik voor reiniging onderhoudsproducten speciaal voor RVS, geen chloor, schuurmiddelen of andere agressieve schoonmaakmiddelen.
- Wees voorzichtig tijdens installatie en voorkom krassen en beschadigingen.
- Zorg dat u de inbouwdiepte eerst goed inmeet, voordat u het inbouwdeel installeert.
- Na aansluiting van alle inbouwdelen, eerst het geheel onder waterleidingdruk zetten en controleren op eventuele lekkages en temperatuur. Hierna pas de muur verder afwerken en afmonteren.

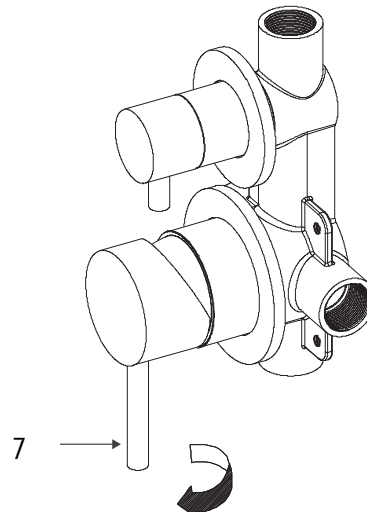
## Controleer voor installatie of onderstaande onderdelen aanwezig zijn:



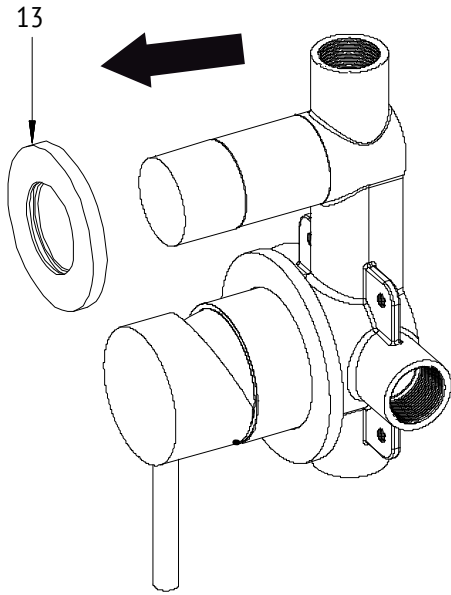
1. Draai de kleine hendel los.



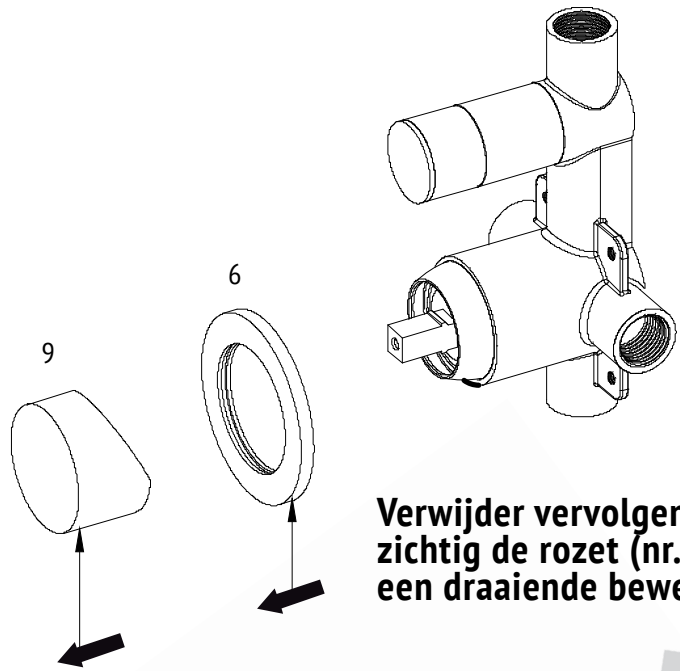
2. Draai de grote hendel los en daarna de inbusschroef.



**3. Verwijder voorzichtig de kleine rozet met een draaiende beweging.**

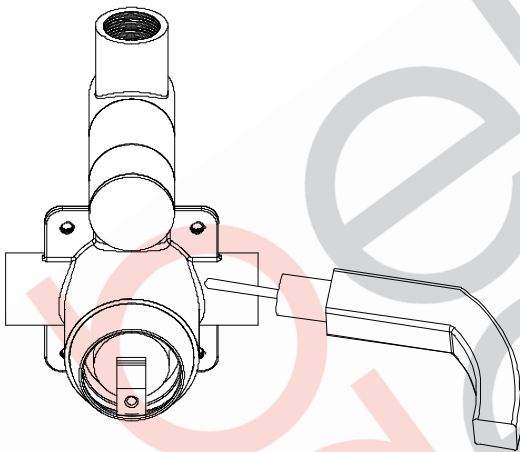


**4. Verwijder nr. 9**

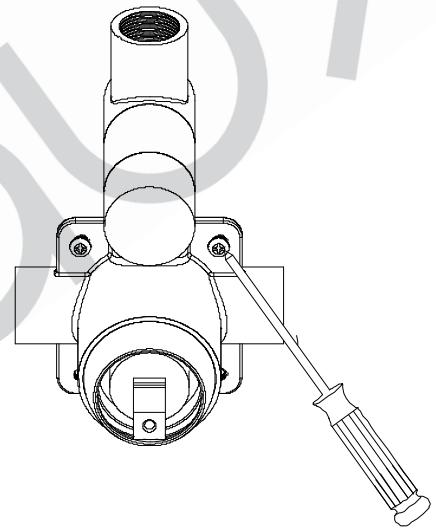


**Verwijder vervolgens voorzichtig de rozet (nr.6) met een draaiende beweging.**

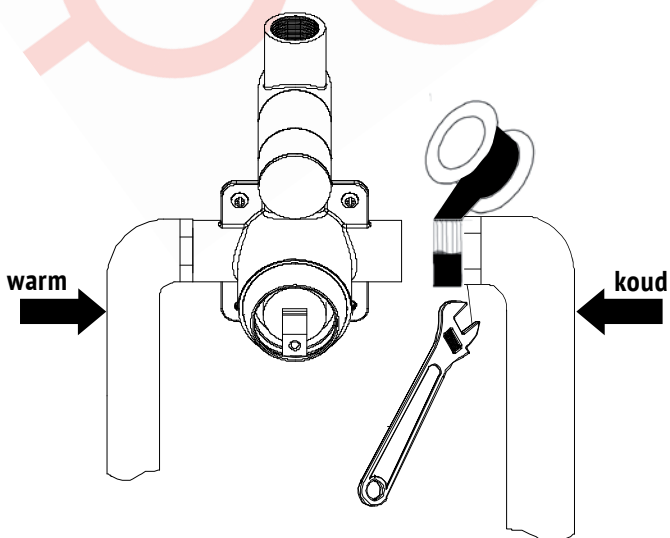
**5. Bepaal de positie in de muur en boor de bevestigingsgaten.**



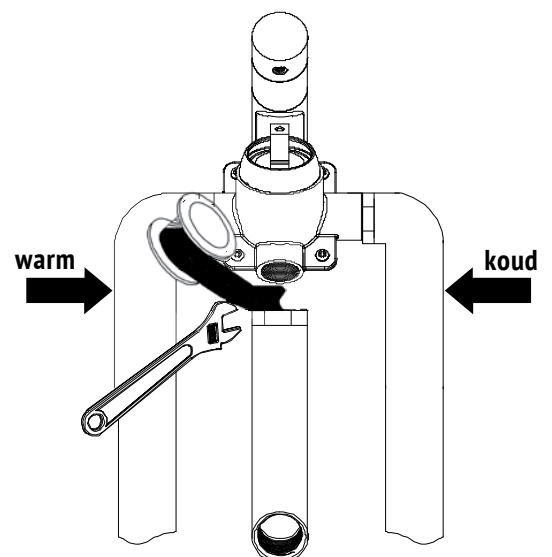
**6.**



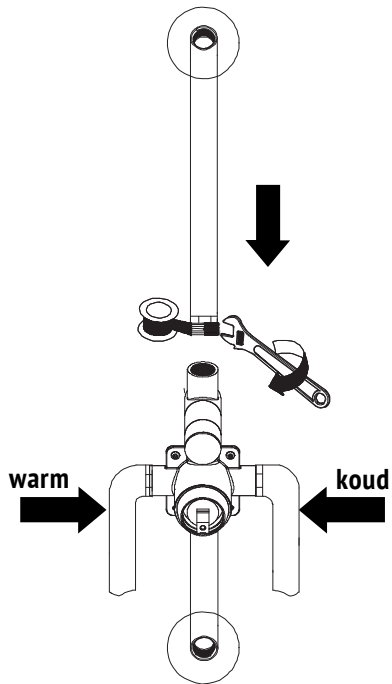
**7.**



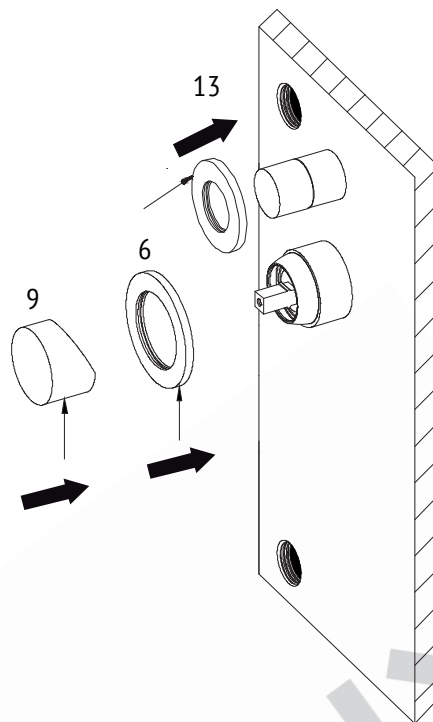
**8. Sluit de onderste uitvoer van water aan.**



9. Sluit de bovenste uitvoer van water aan.

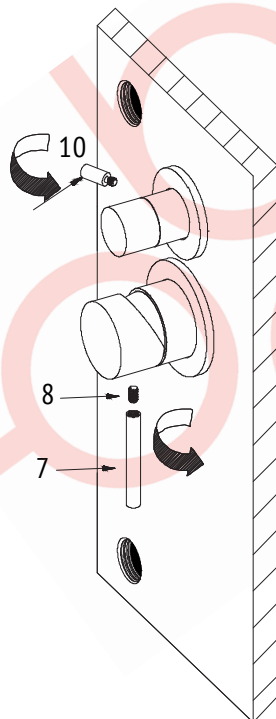


10. Na afwerken van de muur, plaats de onderstaande onderdelen terug.

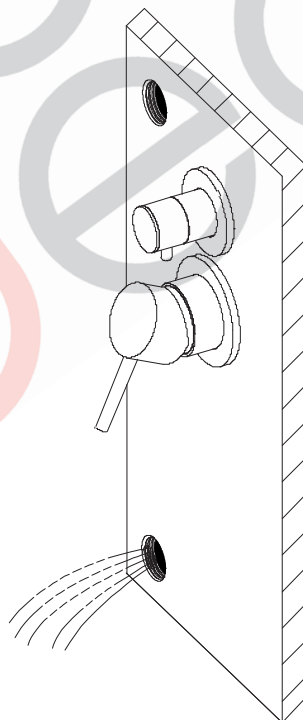


Na aansluiting van alle inbouwdelen, eerst het geheel onder waterleidingdruk zetten en controleren op eventuele lekkages en temperatuur. Hierna pas de muur verder afwerken en afmonteren.

11.



12.



13.

