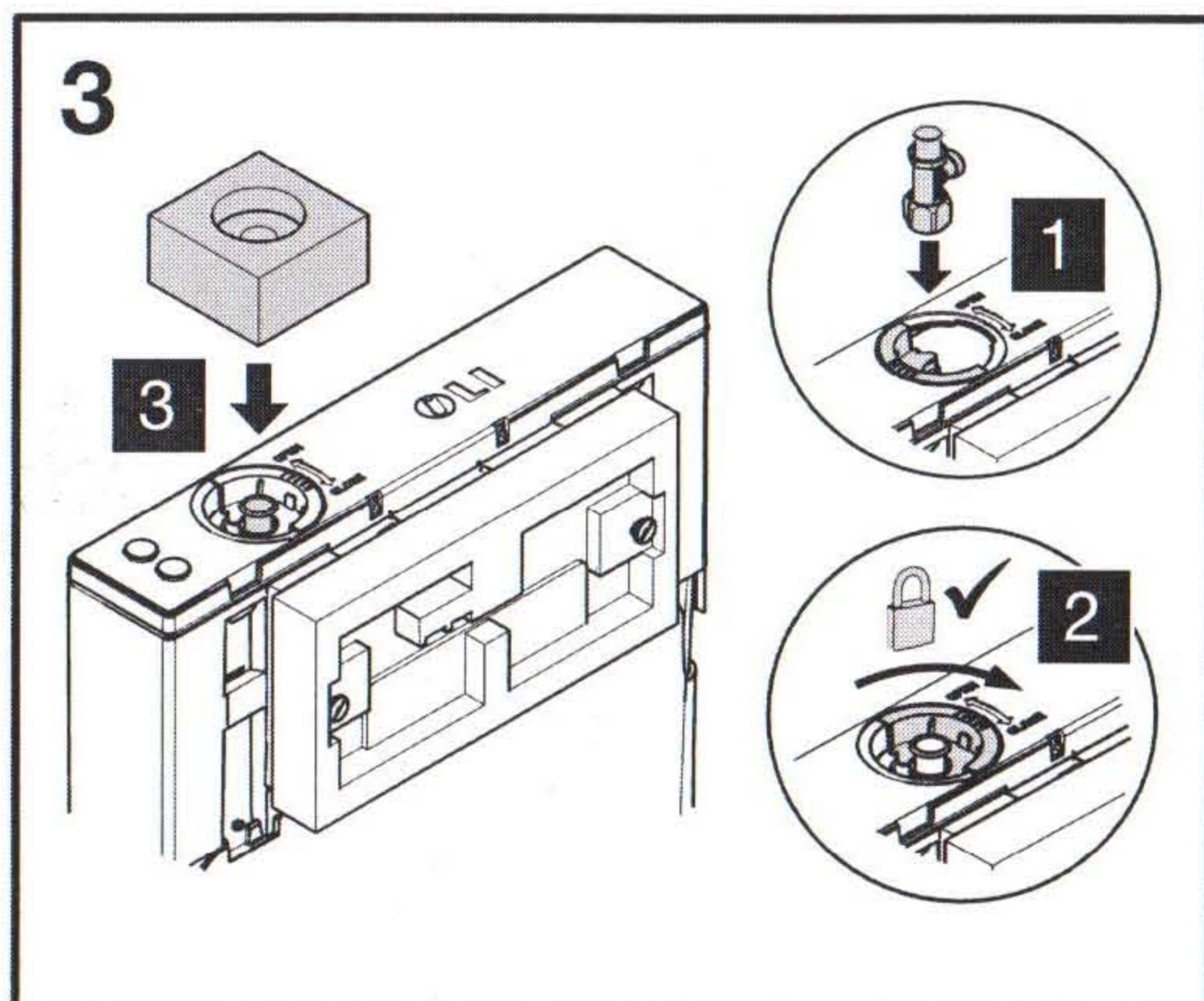
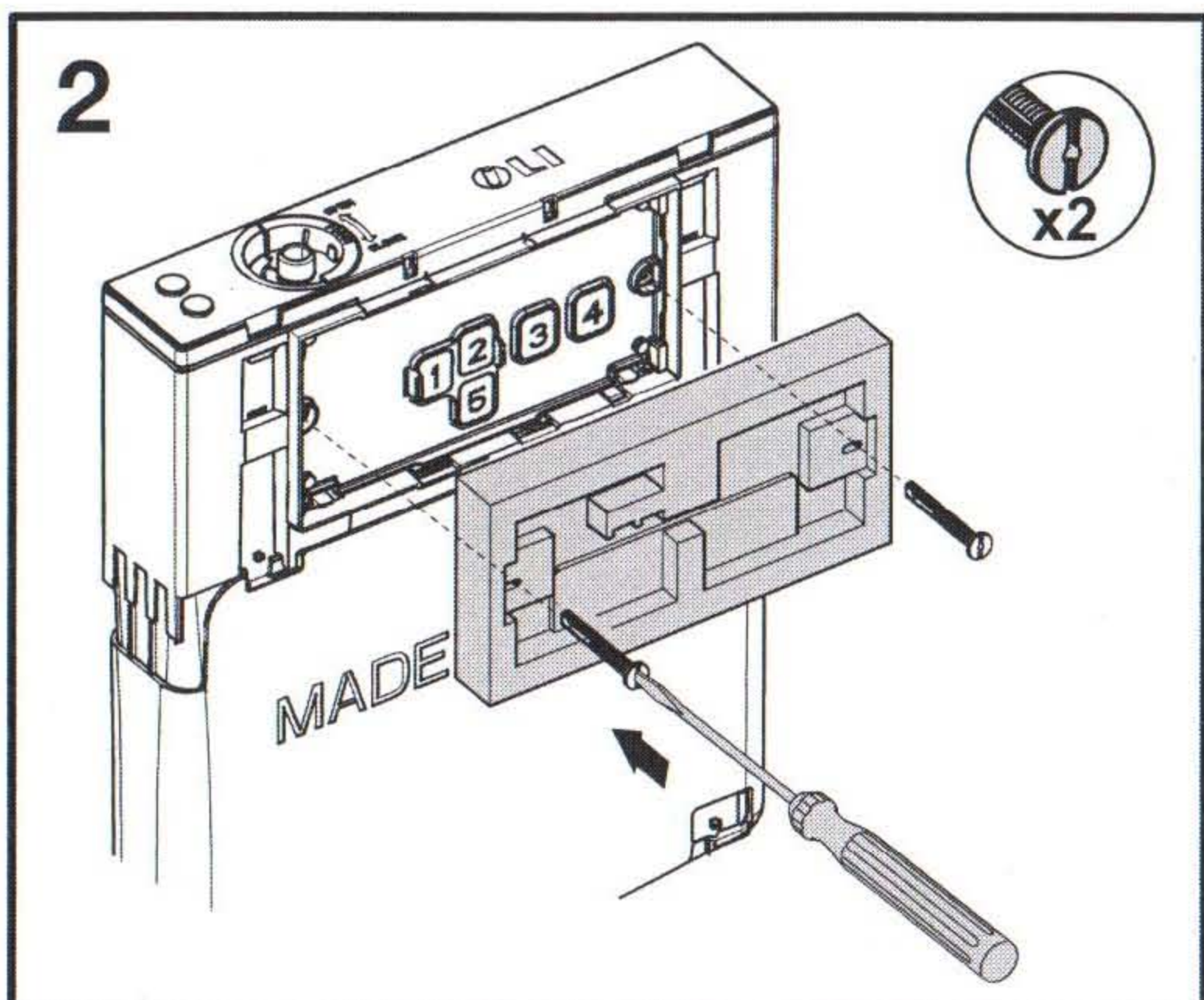
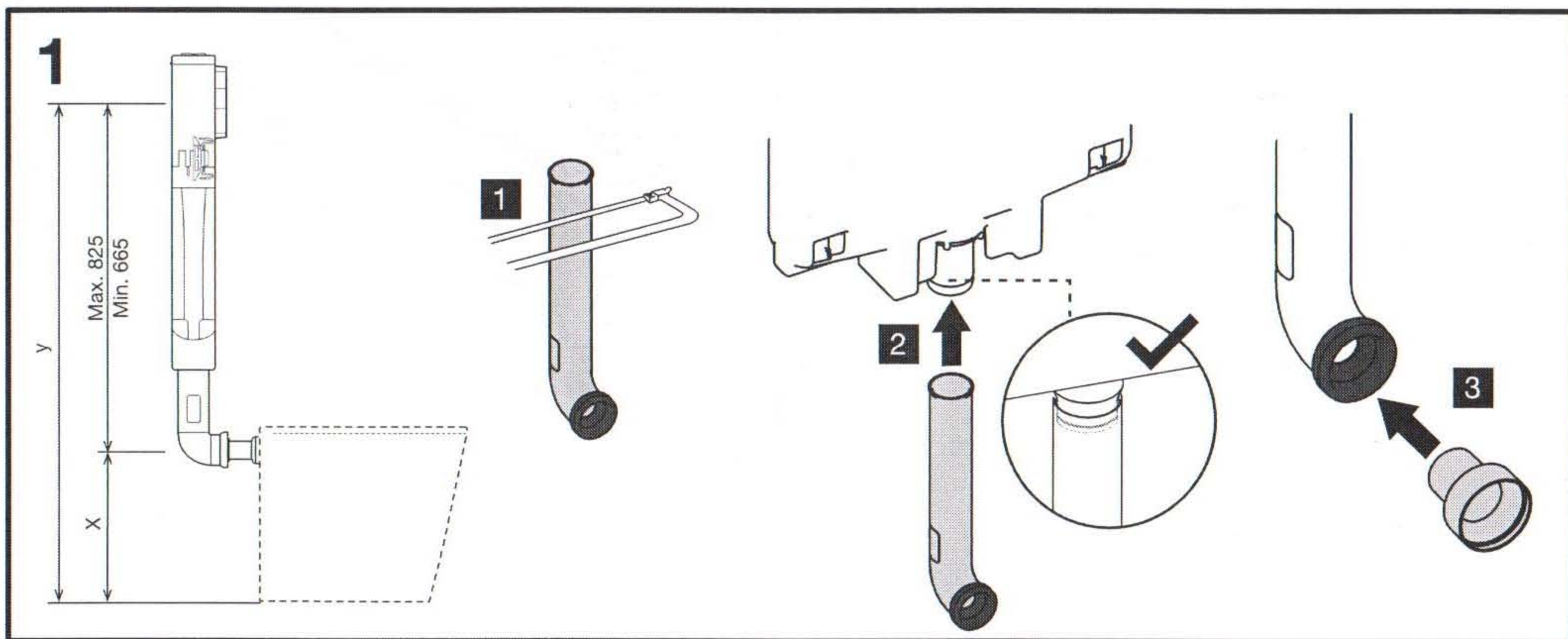
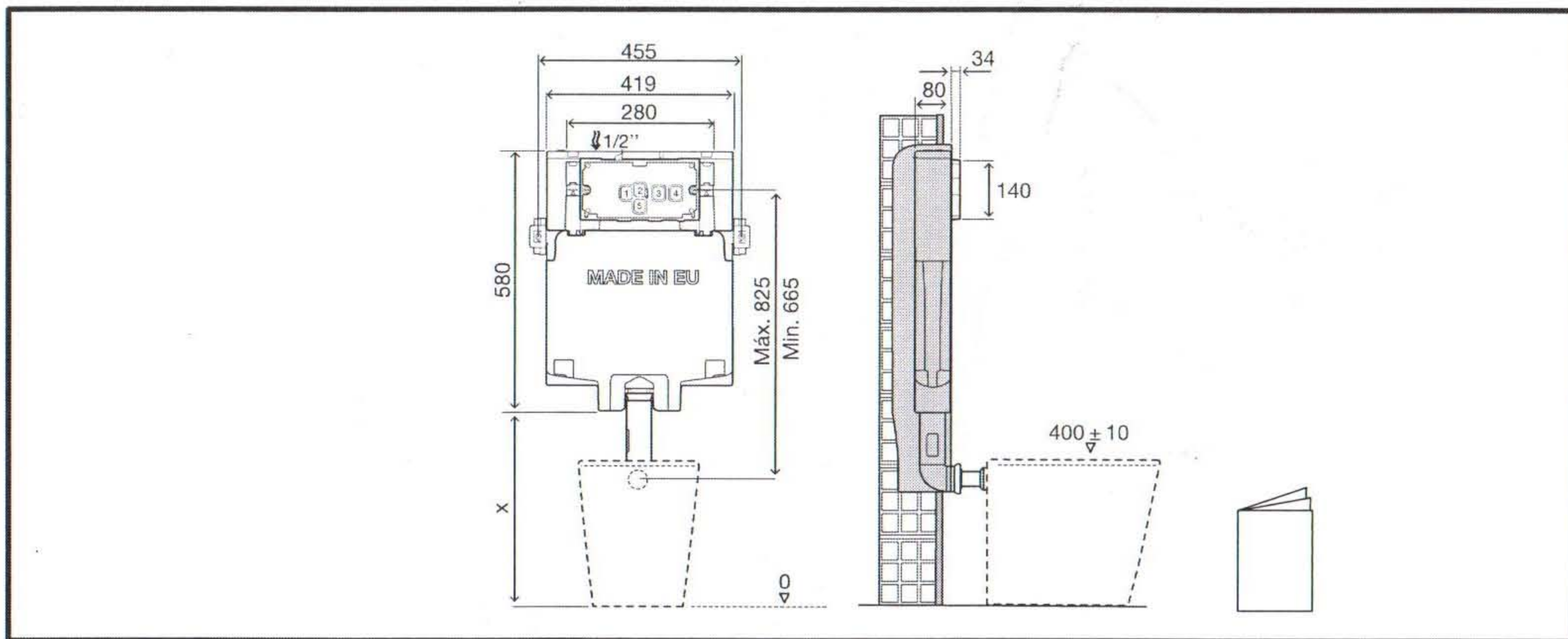
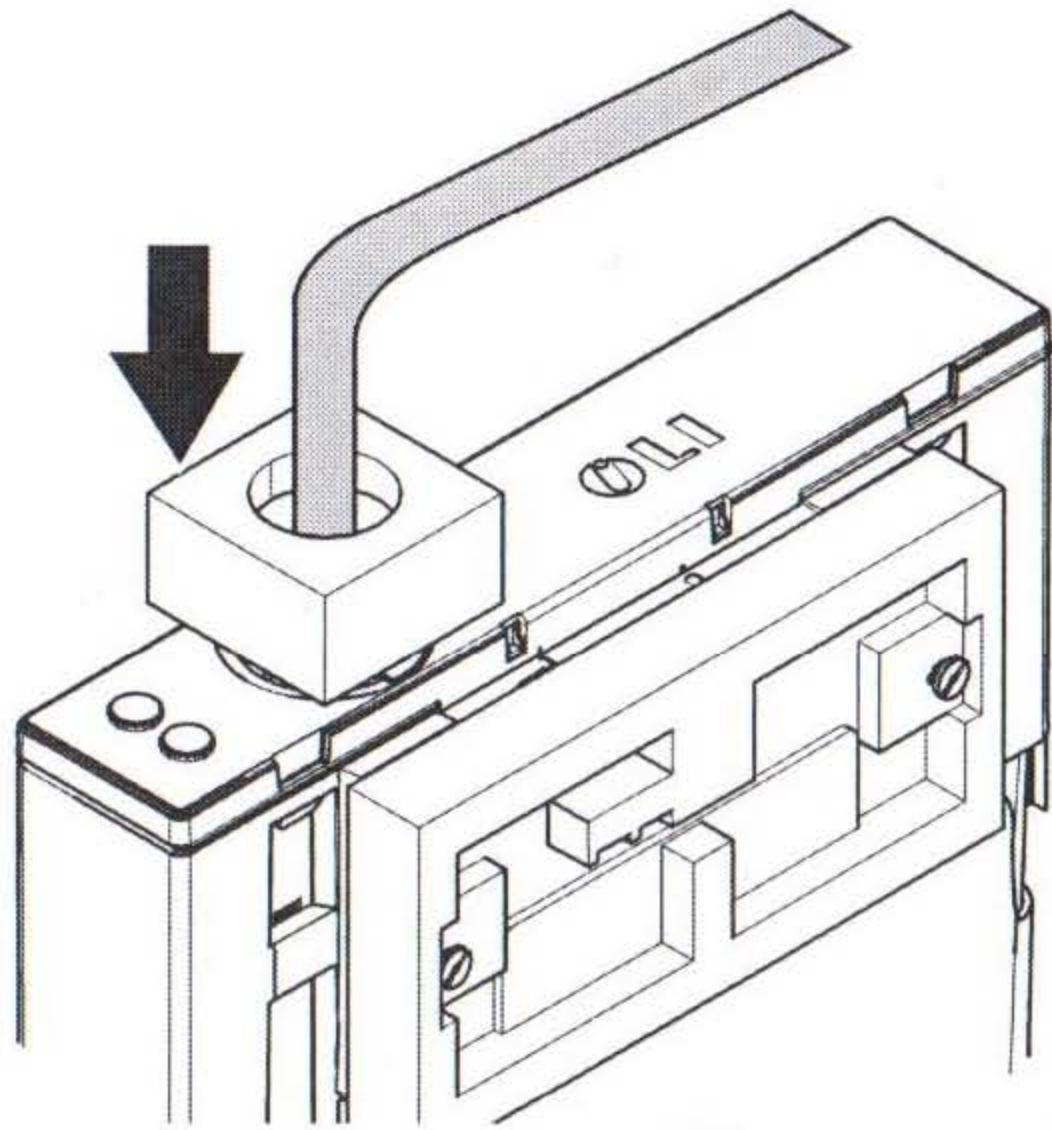


RESERVOIR DIAMANTE

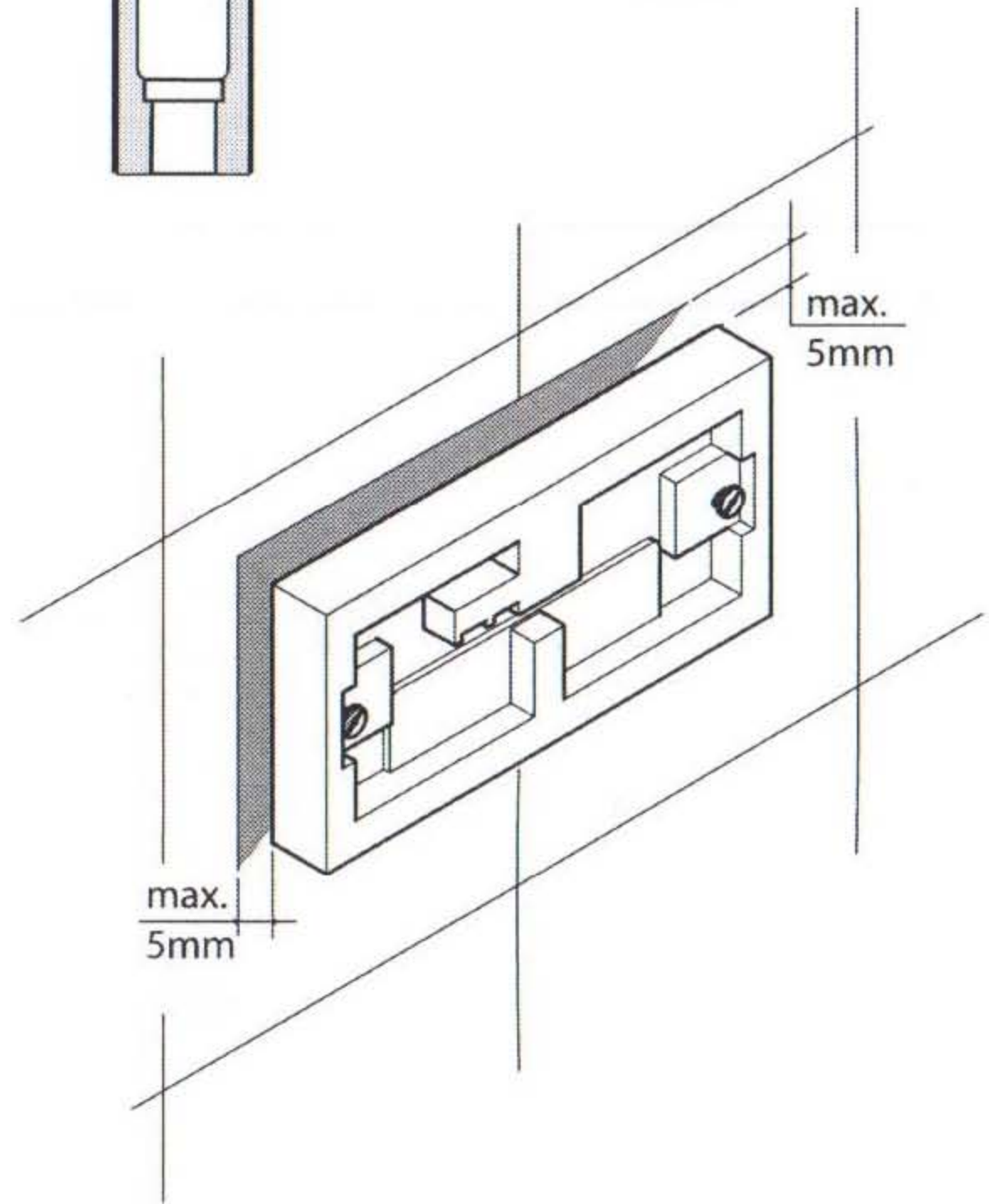
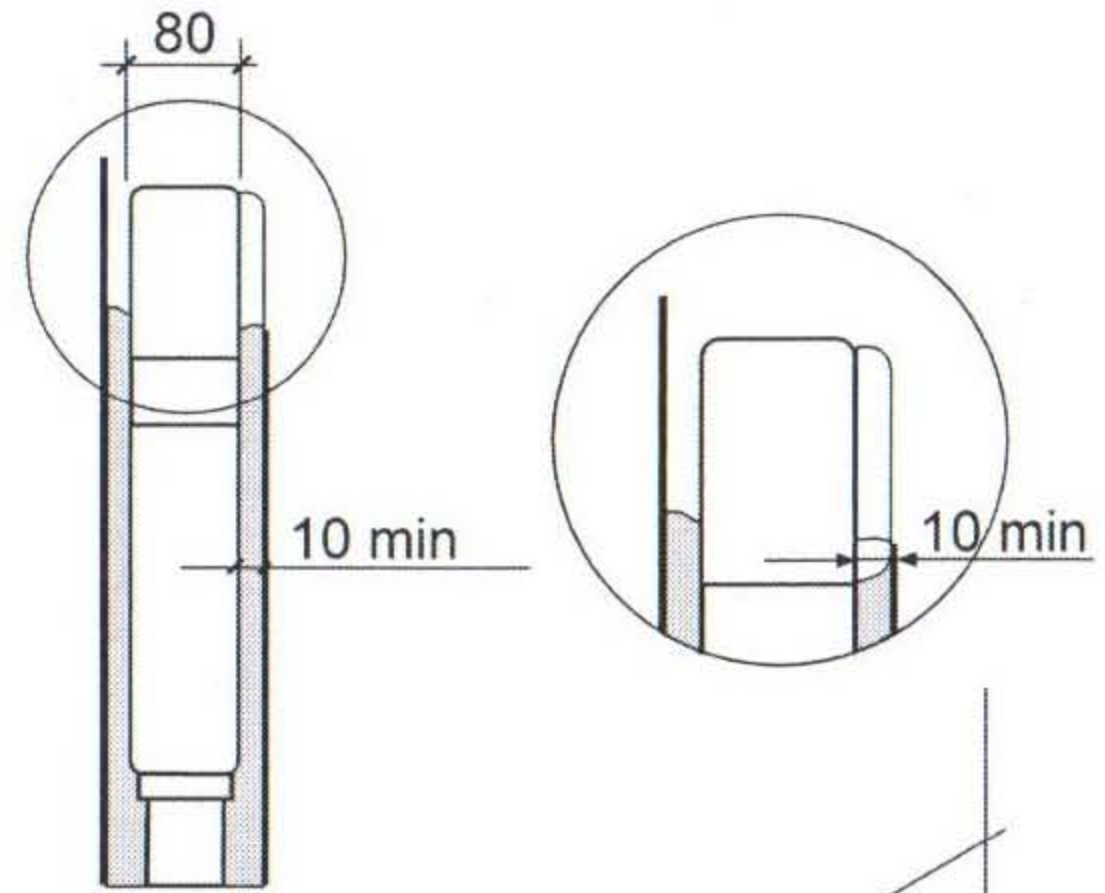
Montagehandleiding



4



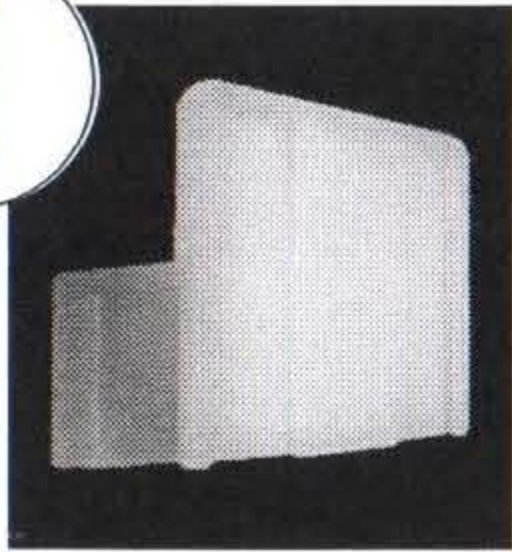
i



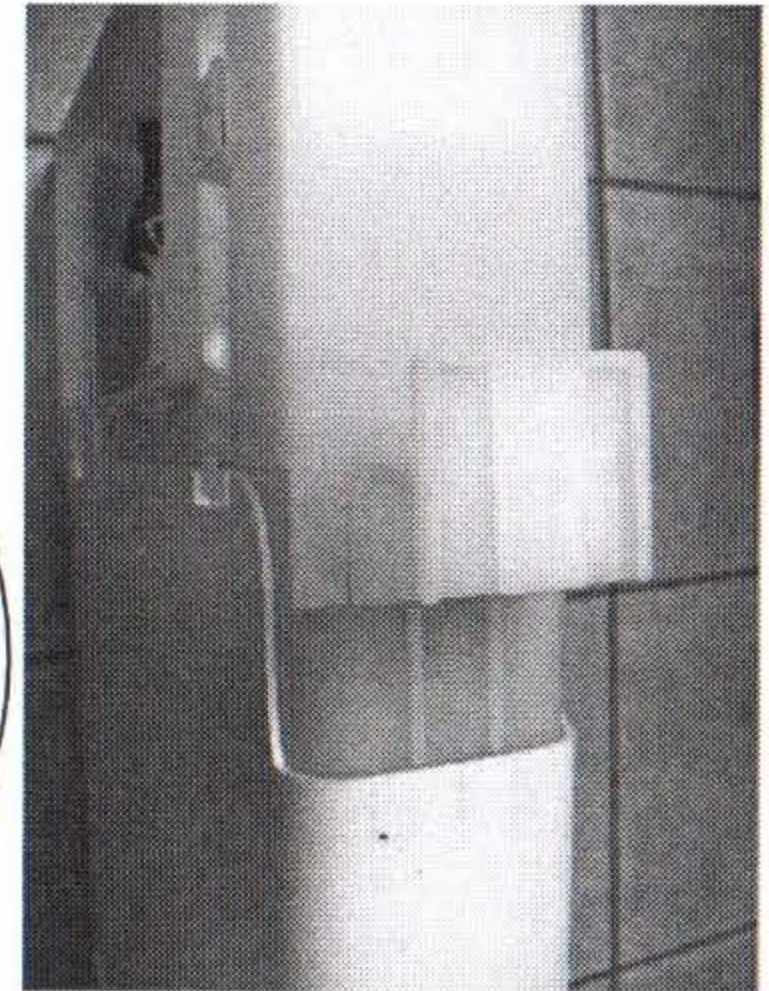
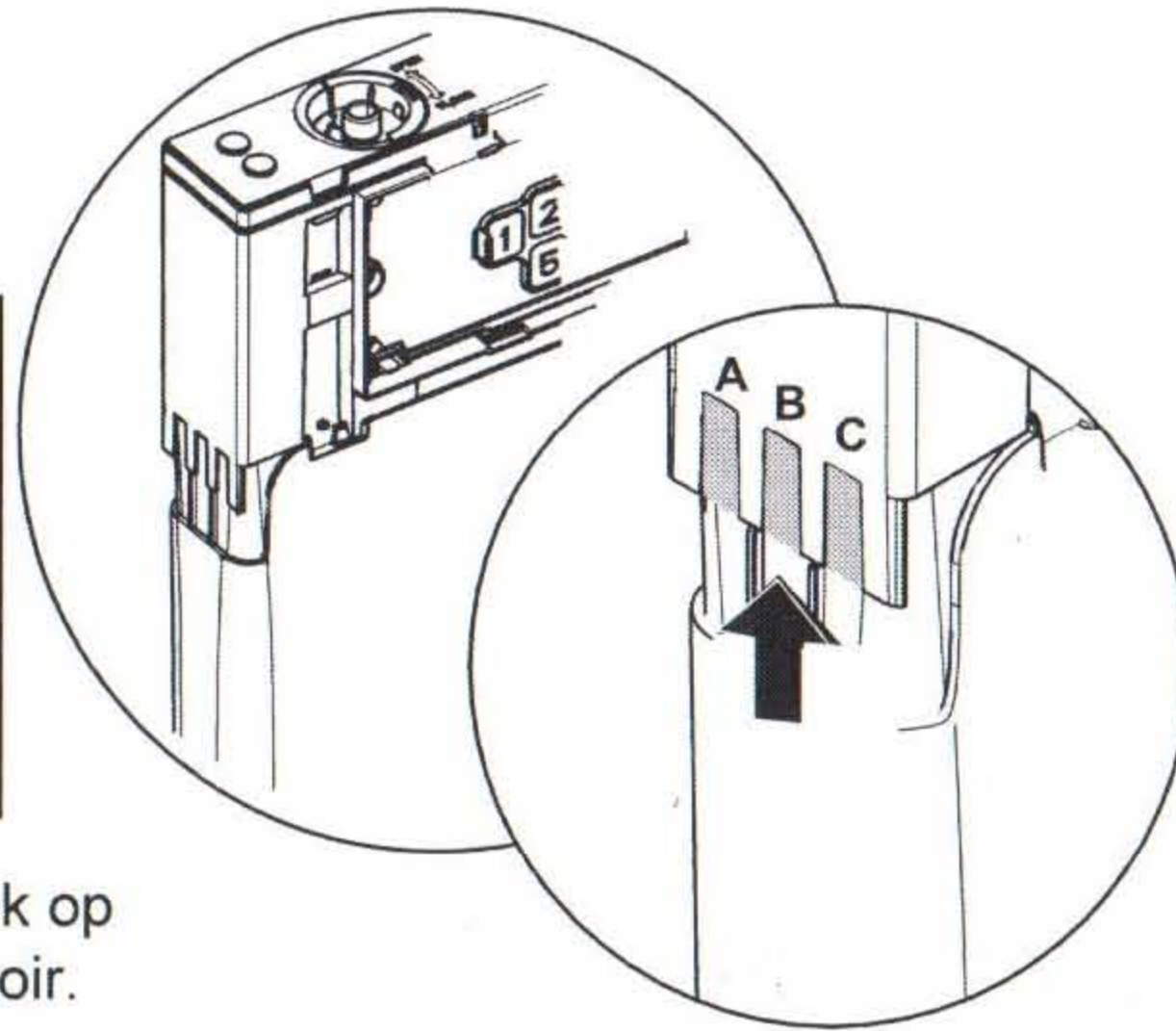
Montagehandleiding voor nieuw reservoir

Stap 1:

1

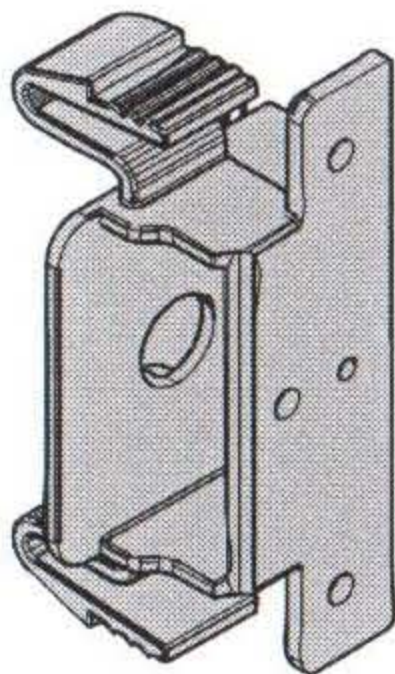


Plaats het hulpstuk op het nieuwe reservoir.

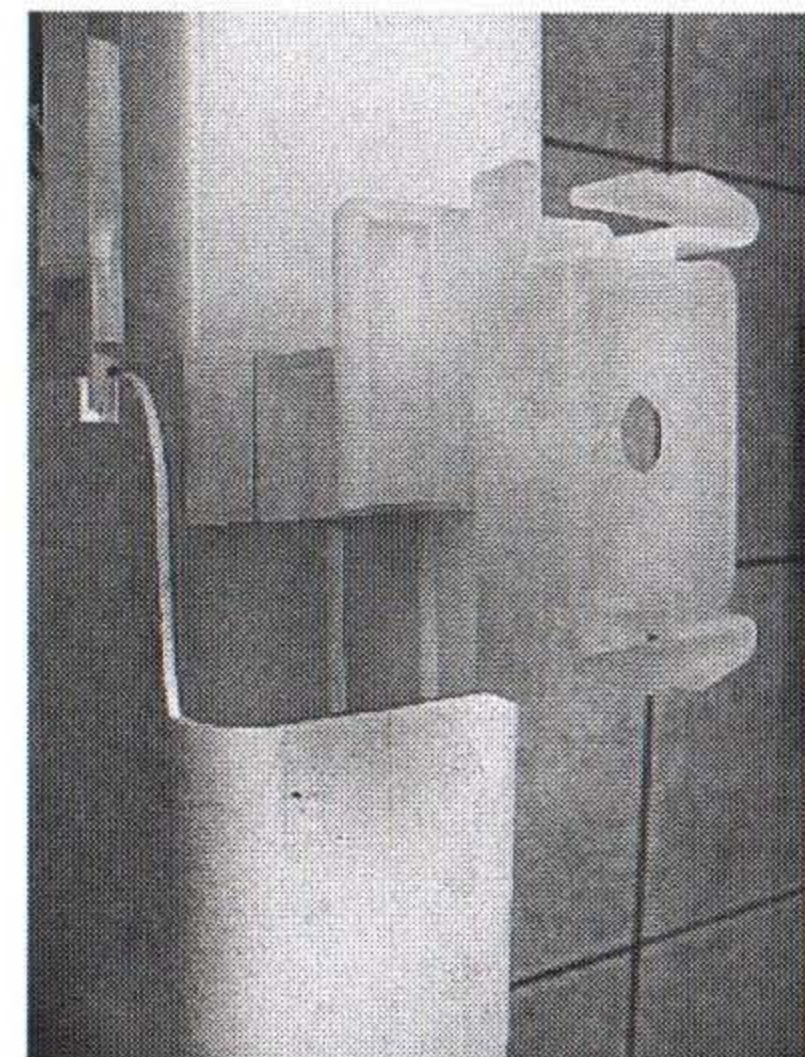
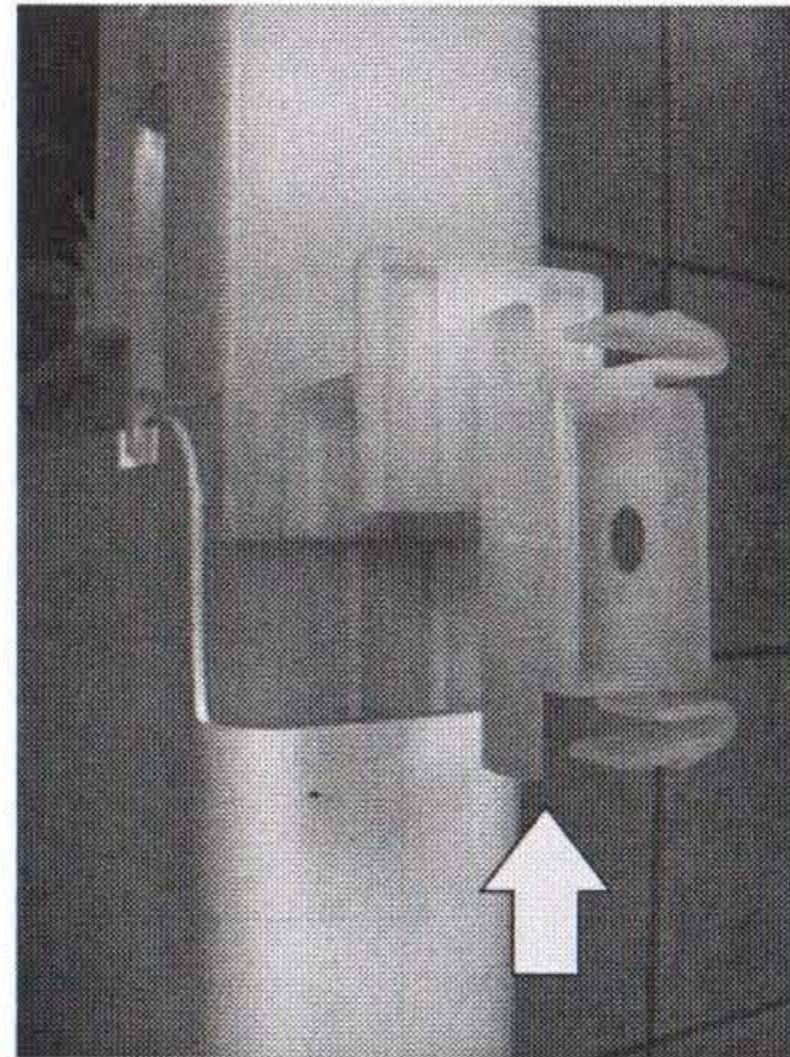


Stap 2:

2



Plaats de montagebeugel op het hulpstuk



3

Stap 3:

Monteer het nieuwe reservoir d.m.v. schroeven op het oude frame.

