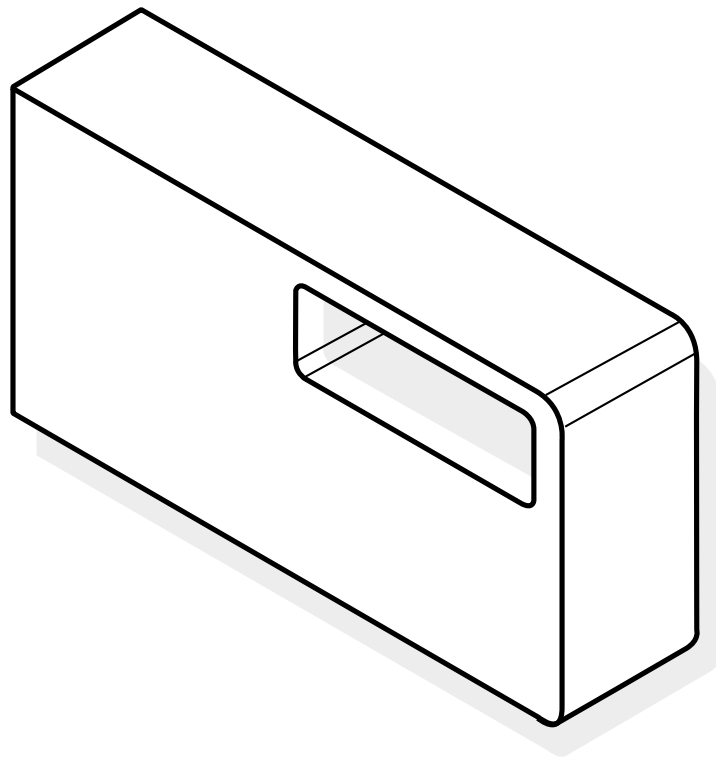


Trapleuning **40x10 mm**  
met dragers **type 13**



# MONTAGE HANDLEIDING

Trapleuning **40x10 mm** met dragers **type 13**



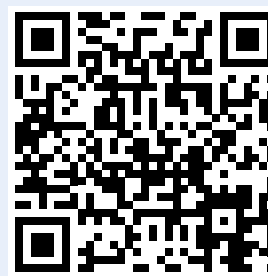
## ONLINE INSTRUCTIE VIDEO'S

**U staat op het punt om een rechte trapleuning met leuningdragers TYPE 13 te gaan monteren.  
Onze eerste tip: Bekijk ook altijd even onze online instructie video's!**

In de "algemene" montage video vindt u belangrijke zaken en handige tips die van toepassing zijn op al onze trapleuningen. De "leuning + dragers TYPE 13" video gaat specifiek in op de bevestiging van deze leuningdrager. Scan onderstaande QR-code om de video te bekijken.

### MONTAGEVIDEO

**'Algemene montage  
trapleuning'**



### MONTAGEVIDEO

**'Bevestiging trapleuning  
en leuningdrager  
TYPE 13 recht'**



# MONTAGE HANDLEIDING

Trapleuning 40x10 mm met dragers type 13

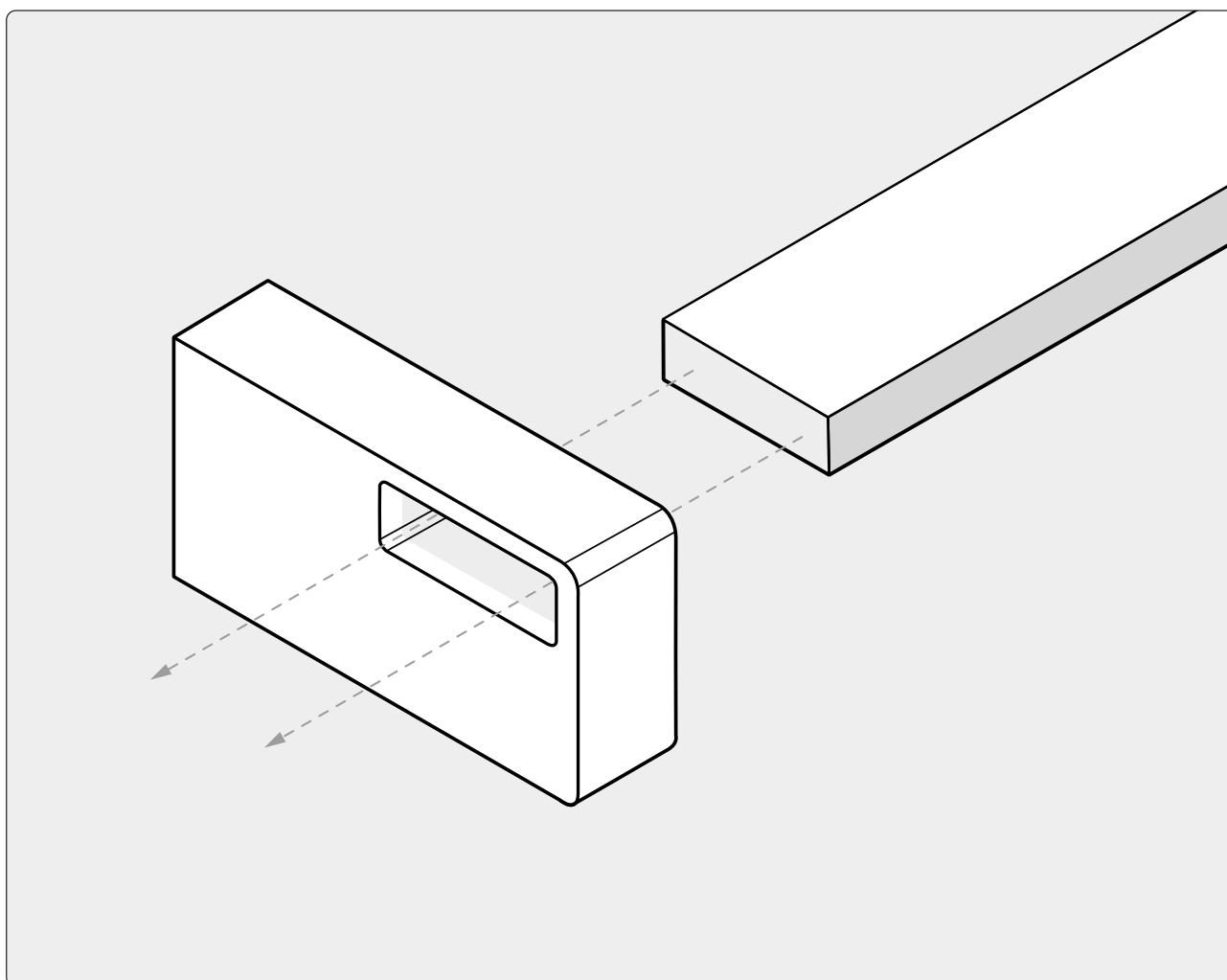


## STAP 1: CONTROLEER UW BESTELLING

Wij leveren onze trapleuningen altijd secuur en stevig verpakt om beschadigingen te voorkomen. Verwijder de verpakking en ga hierbij voorzichtig te werk. Maak geen gebruik van scherpe voorwerpen en leg de leuning op een zachte ondergrecht. Controleer de trapleuningen en alle meegeleverde bevestigingsmaterialen. Is alles in orde, dan kunt u aan de slag gaan!

## STAP 2: BEVESTIG DE DRAGERS

Allereerst dient u de leuningdragers (allemaal!) aan de trapleuning te bevestigen. Zorg er voor dat de dragers goed in één lijn staan. De TYPE 13 drager wordt **over de leuning geschoven**.



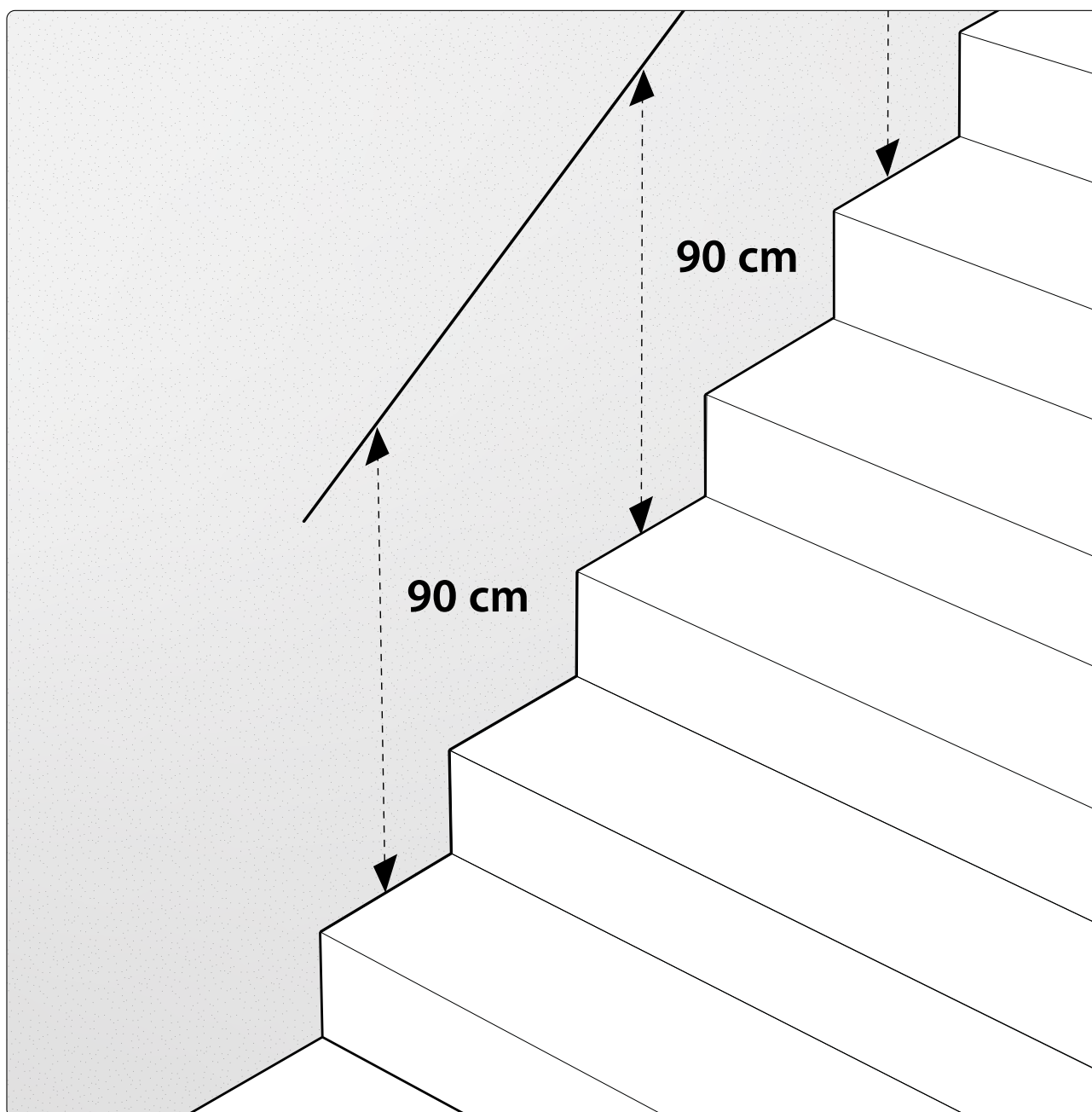
# MONTAGE HANDLEIDING

Trapleuning **40x10 mm** met dragers **type 13**



## STAP 3: BEPAAL DE JUISTE HOOGTE

Normaal gesproken wordt uitgegaan van een hoogte van **90 cm**. Aan de hand van de lengte van u - of andere 'vaste gebruikers' - kunt u kiezen voor een afwijkende hoogte, neem hierbij de 'heuphoogte' als uitgangspunt. Teken het begin en het einde van de trapleuning(en) op de juiste hoogte af op de muur. Voor de zekerheid adviseren wij u om hierbij gebruik te maken van een stukje schilderstape.



# MONTAGE HANDLEIDING

Trapleuning **40x10 mm** met dragers **type 13**

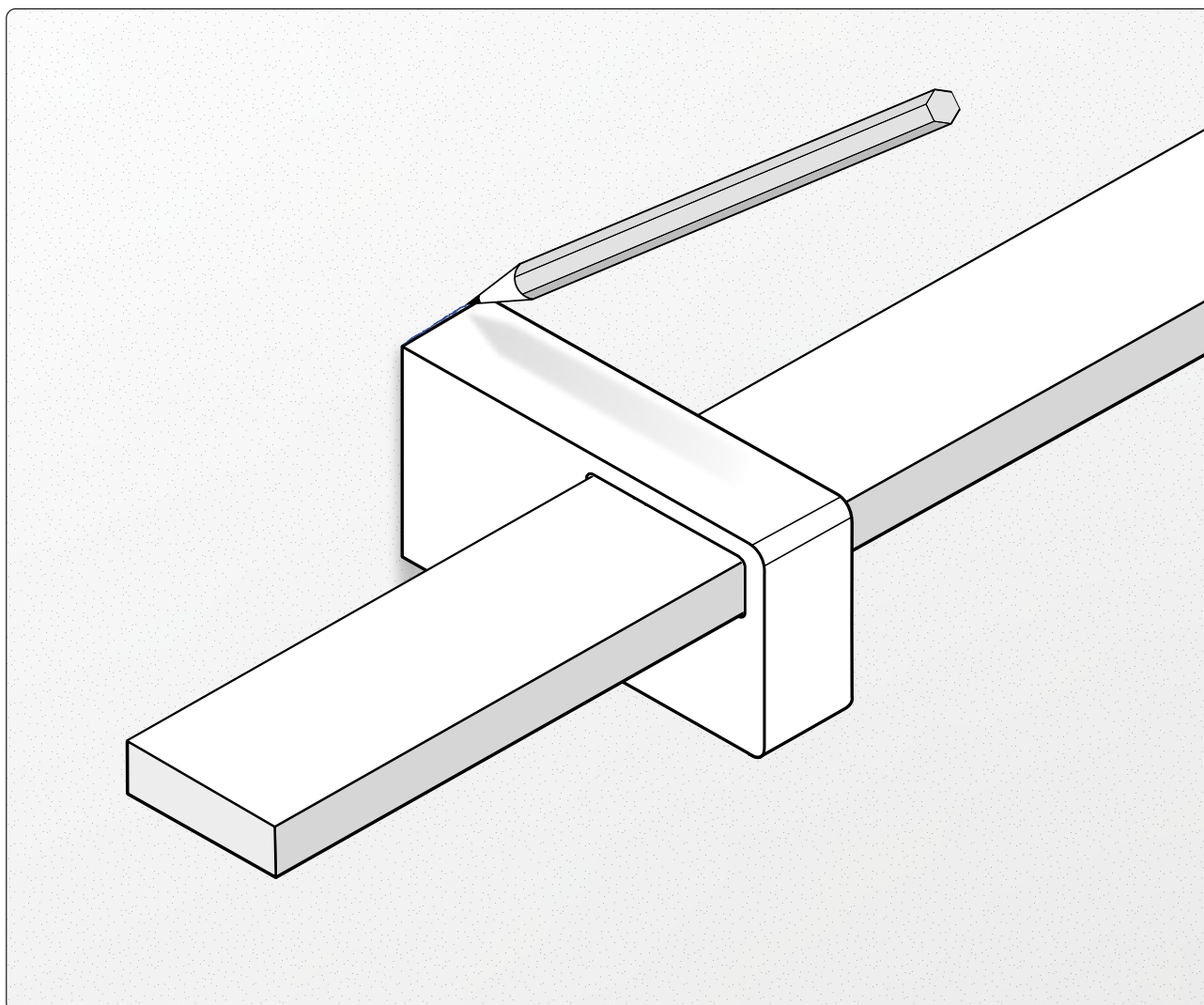


## STAP 4: MARKEER DE DRAGER POSITIES

Bij deze stap zijn **2 personen** nodig. Houd de trapleuning op de gewenste positie en teken de posities van alle dragers af op de muur.

**TIP:** combineer stap 4 en 5. Spoiler: stap 5 is het boren van de gaten.

U kunt ook alleen de eerste en laatste drager aftekenen. Na het aftekenen kunt u de gaten boren en de leuning inclusief dragers monteren. Zo kunt u de overige leuningdragere optimaal aftekenen. Zeker in het geval van een 'lange trapleuning' (met veel dragers) en/of leuningdragere met een schroefbevestiging wordt deze werkwijze geadviseerd. Zo kunt u de gaten perfect aftekenen en - nadat de leuning weer verwijderd is - de overige gaten boren. Bijkomend voordeel: Zo heeft u al zicht op het eindresultaat zonder dat alle gaten al geboord zijn.



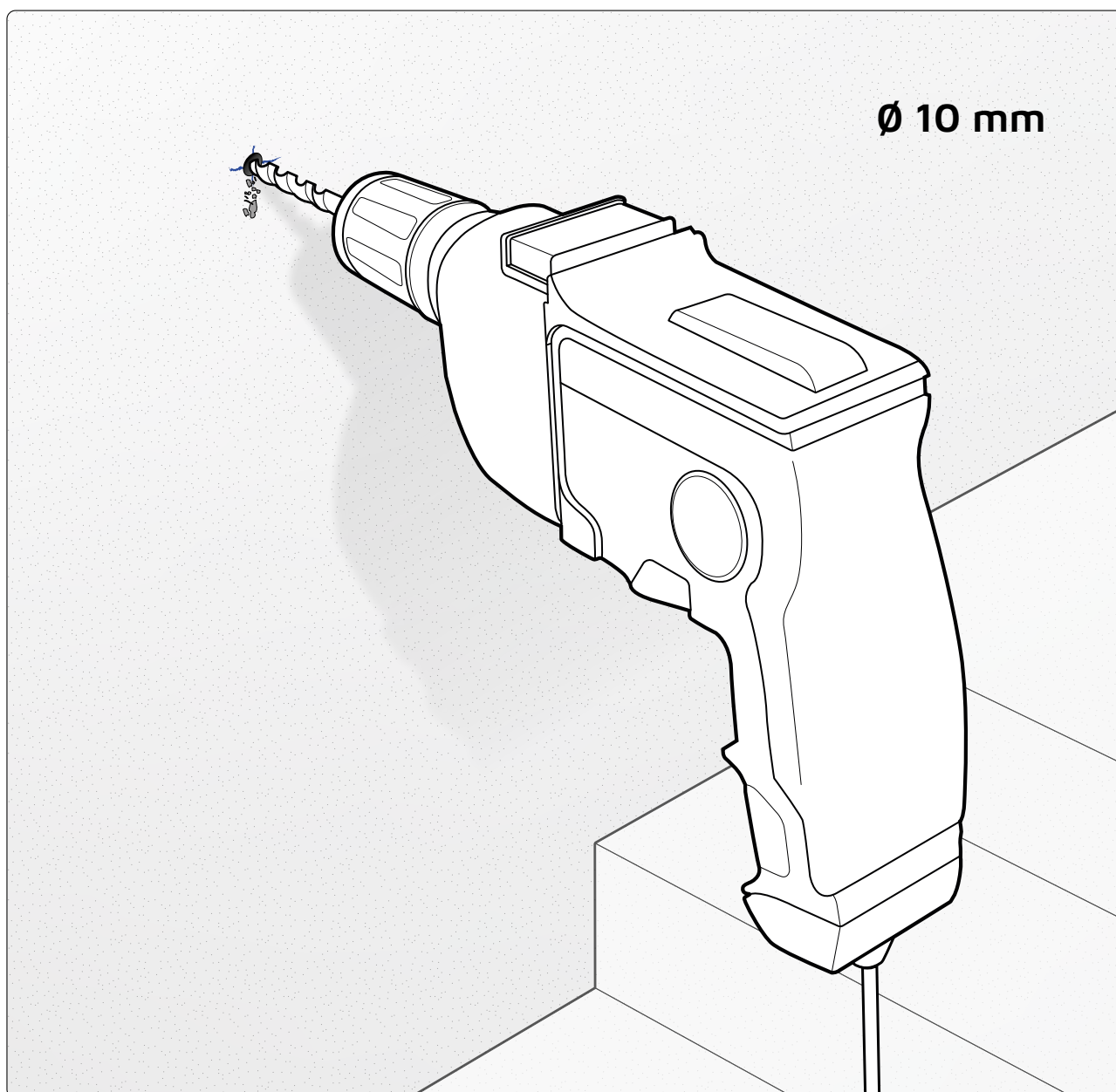
# MONTAGE HANDLEIDING

Trapleuning **40x10 mm** met dragers **type 13**



## STAP 5: BOOR GATEN VOOR MONTAGE LEUNINGDRAGERS

Boor de gaten op de posities gemarkeerd in stap 4. Zorg voor een stofzuiger die u, tijdens het boren, onder de boormachine / het boorgat kunt houden. De TYPE 13 drager wordt met **1 stokschroef (m8)** aan de muur bevestigd. Boor hiervoor - per houder - 1 gat van **10 mm** (plug van 10 mm).



# MONTAGE HANDLEIDING

Trapleuning 40x10 mm met dragers type 13

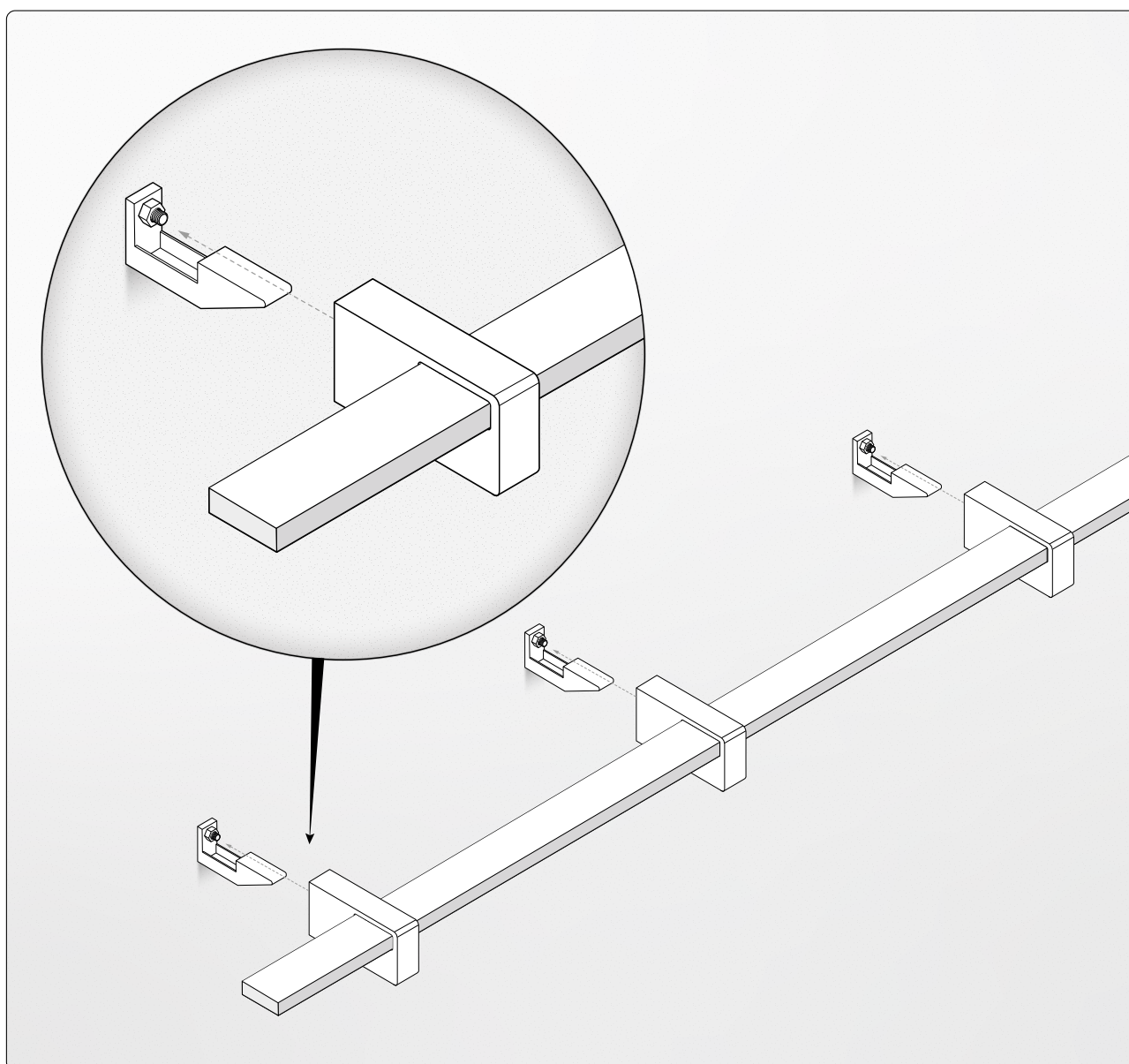


## STAP 6: BEVESTIGING - COMPLETE LEUNING MET DRAGERS

Bevestig uw trapleuning met de bijgeleverde bouten, schroeven en pluggen (per leuningdrager).  
Zorg er hierbij voor dat u alle leuningdraggers goed vastzet.



**LET OP:** Een trapleuning met **TYPE 13** leuningdraggers wordt **compleet inclusief leuningdraggers** geplaatst. Hierbij schuift u alle dragers over de leuning - op de juiste positie - en vervolgens monteert u deze leuning in zijn geheel (in 1 keer) aan de muur.

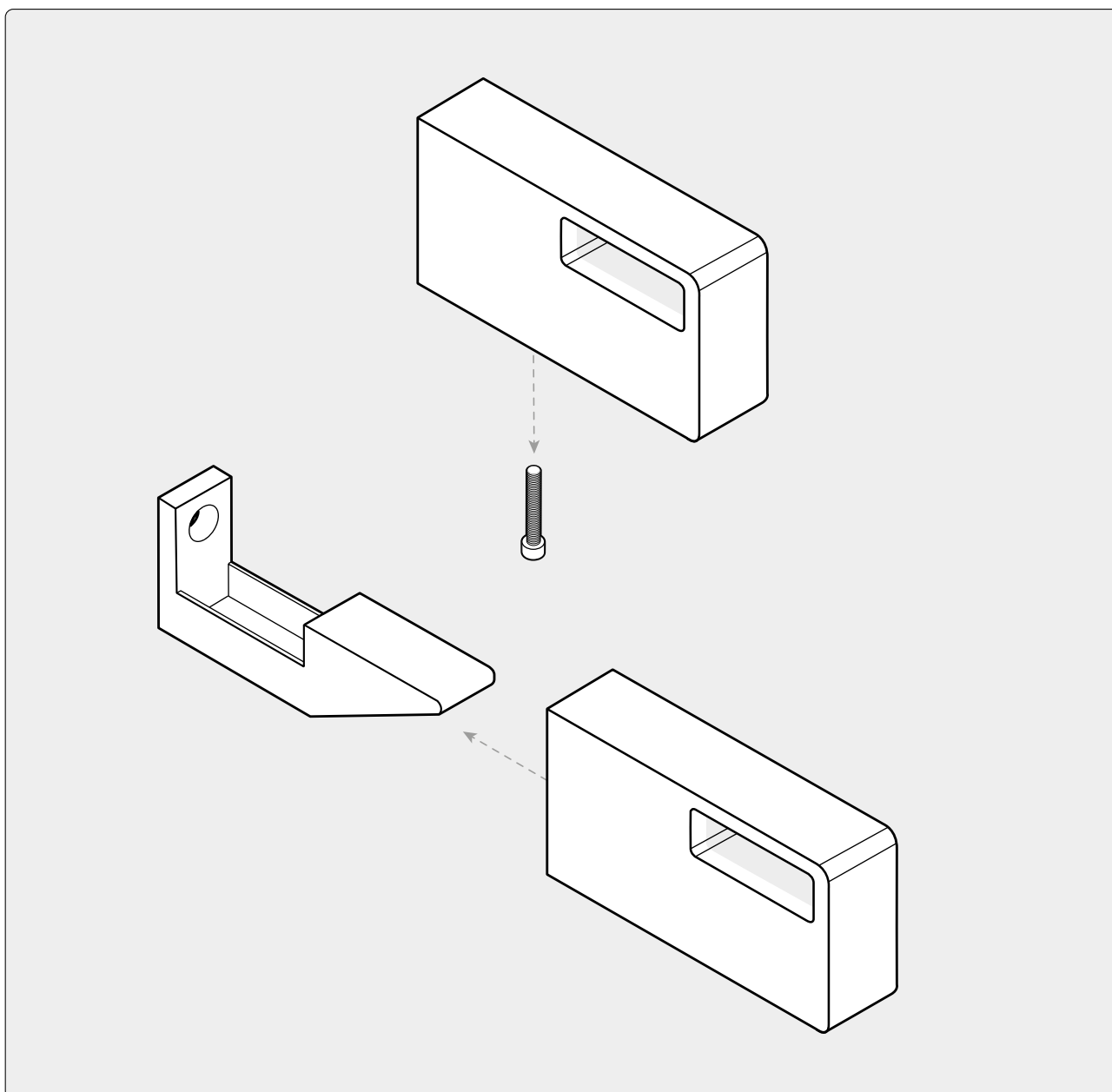


# MONTAGE HANDLEIDING

Trapleuning 40x10 mm met dragers type 13



Een trapleuning met TYPE 13 leuningdragers wordt **compleet inclusief leuningdragers** geplaatst. De TYPE 13 leuningdrager bestaat uit twee delen; een "houder" en een "drager". Met de inbusbout aan de onderzijde kunt u de houder 'uit' de drager demonteren.

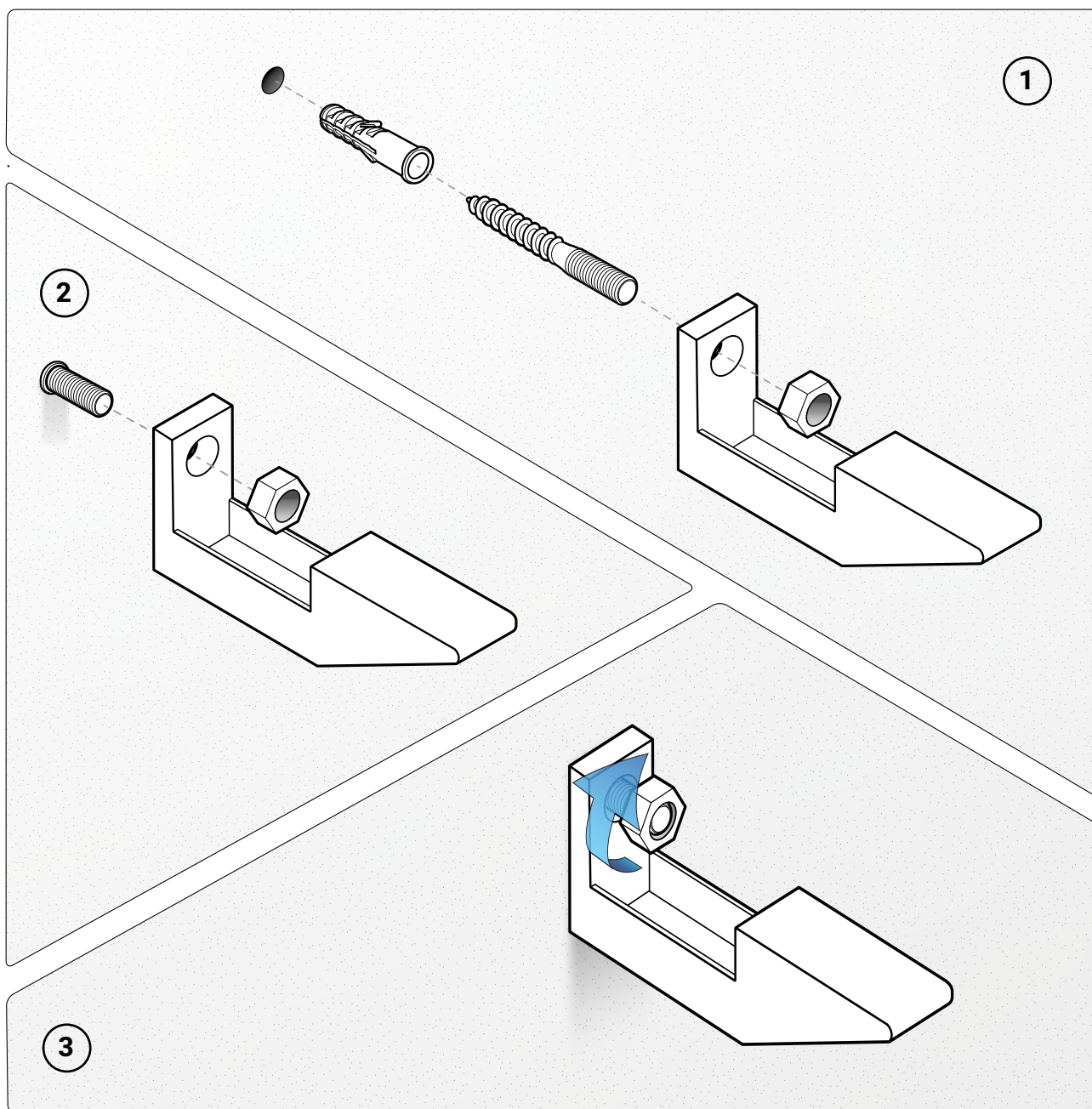


# MONTAGE HANDLEIDING

Trapleuning 40x10 mm met dragers type 13



Allereerst dient u de stokbout in de muur te schroeven <sup>1</sup>. Vervolgens plaatst u de houder op de stokbout <sup>2</sup> en zet deze vast met de moer <sup>3</sup>. Gebruik hiervoor eventueel een steeksleutel.

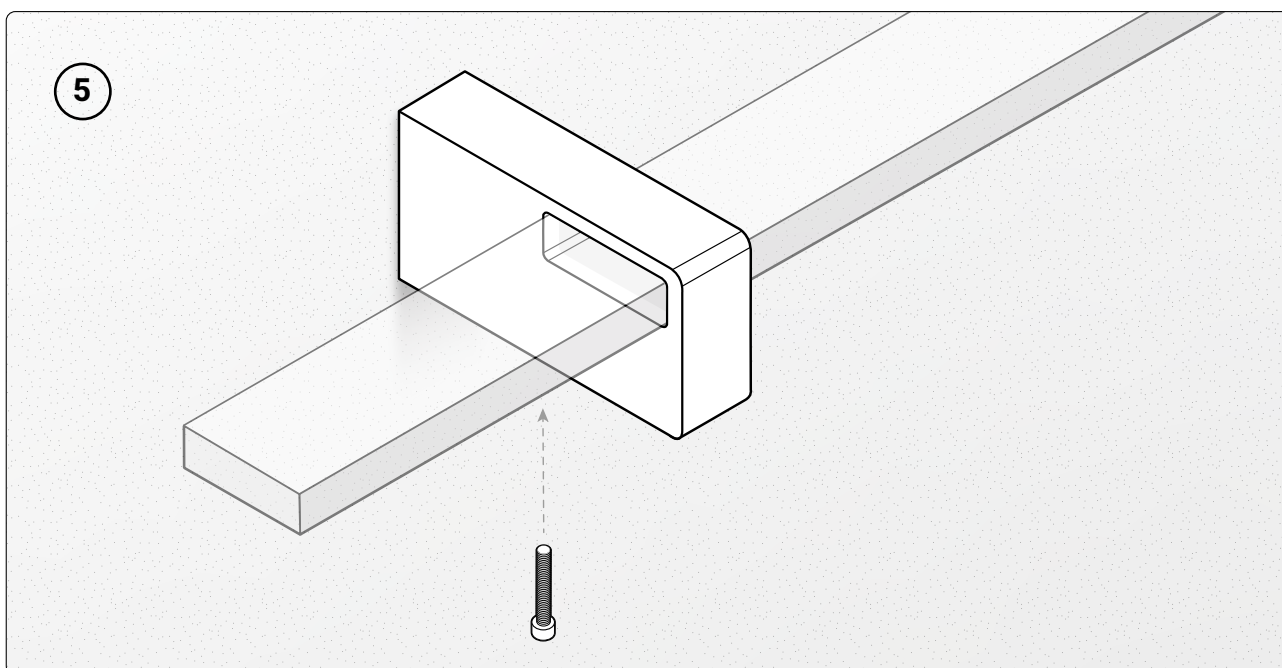
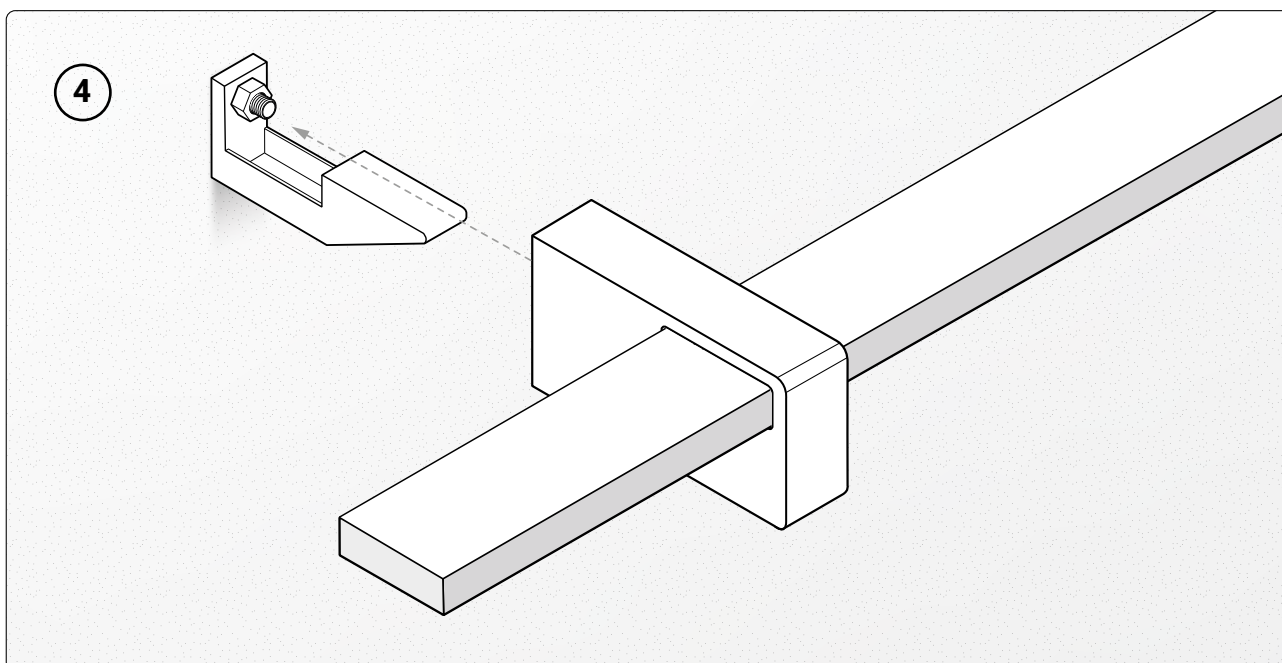


# MONTAGE HANDLEIDING

Trapleuning **40x10 mm** met dragers **type 13**



Daarna kunt u de leuning – inclusief dragers – over de houders schuiven <sup>4</sup> en iedere drager met een inbusbout aan de onderzijde vastschroeven <sup>5</sup>.



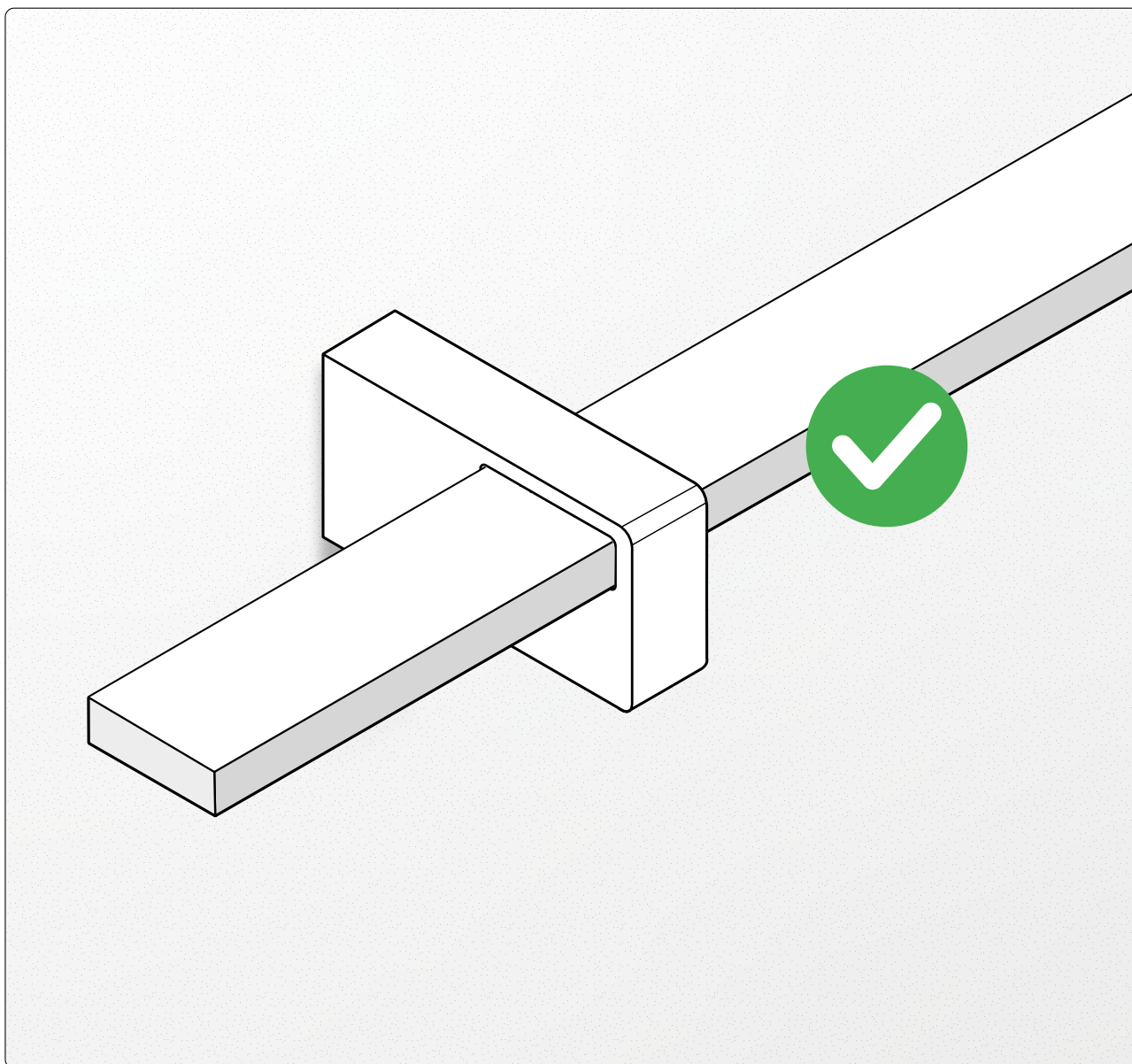
# MONTAGE HANDLEIDING

Trapleuning **40x10 mm** met dragers **type 13**



## STAP 7: CONTROLEER OP EEN GOEDE MONTAGE

Zorg ervoor dat u alle schroeven goed aandraait. Wij adviseren het gelijkmatig aandraaien van alle dragers evenals het 'nalopen' van alle bevestigingspunten.



**U kunt nu genieten van uw nieuwe maatwerk trapleuning.  
Wij wensen u er enorm veel plezier mee!**

