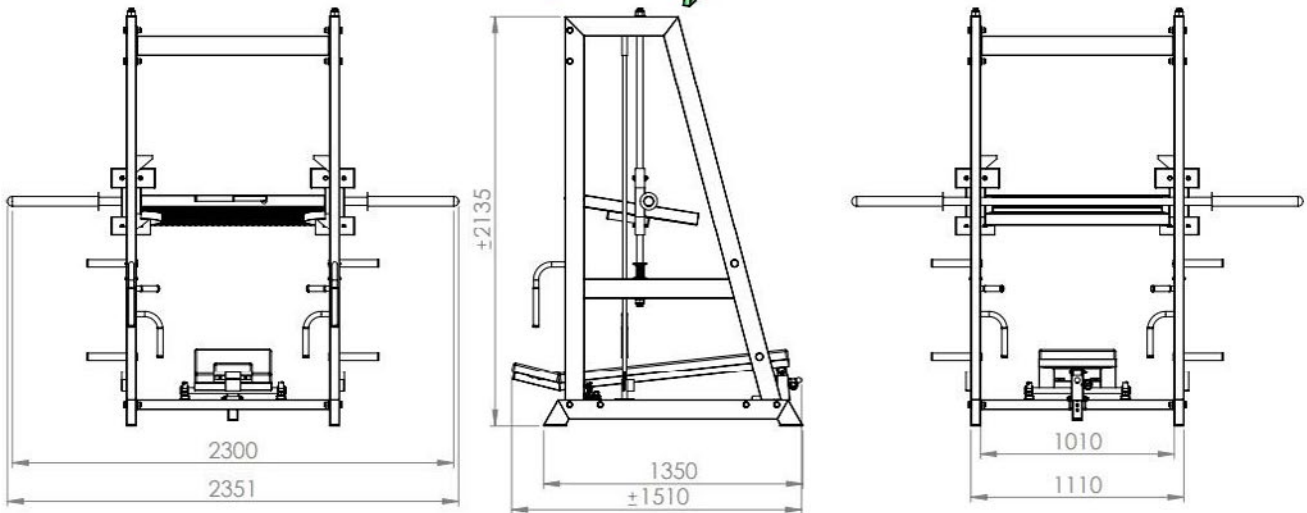
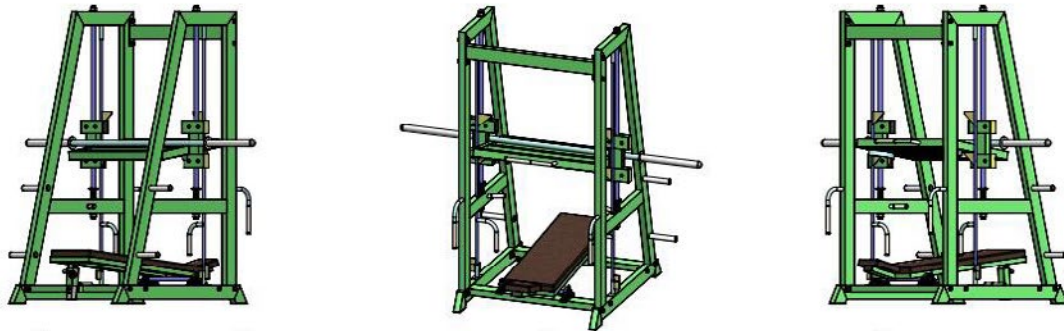
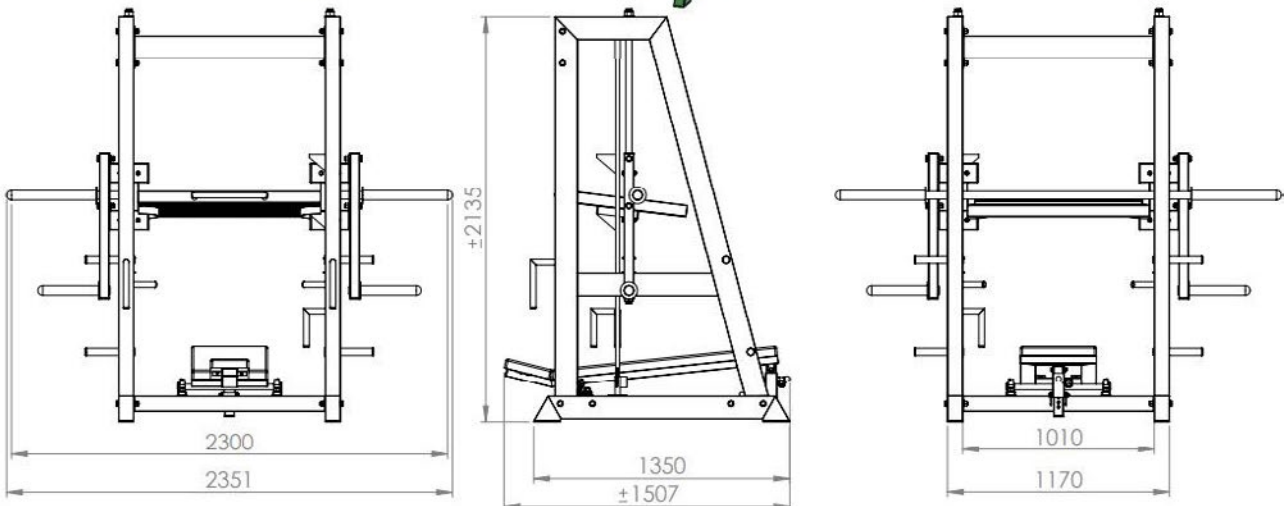


Datenblatt | Info sheet * Maßabweichung von ± 5cm möglich

Beinpresse, vertikal (7D) | Vertical Leg Press (7D)



Stahlrahmenprofil | Metalprofile: 100x50x3 mm



Stahlrahmenprofil | Metalprofile: 120x80x3 mm