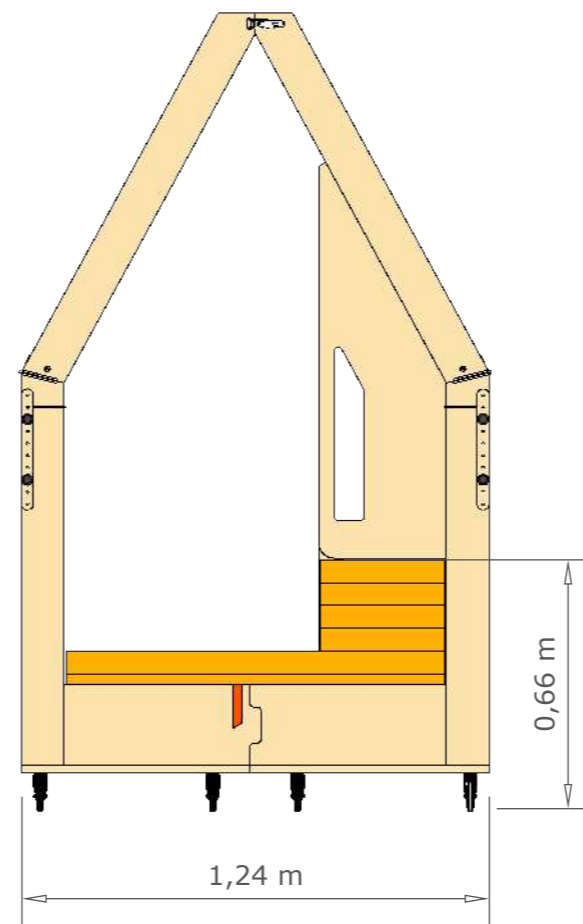
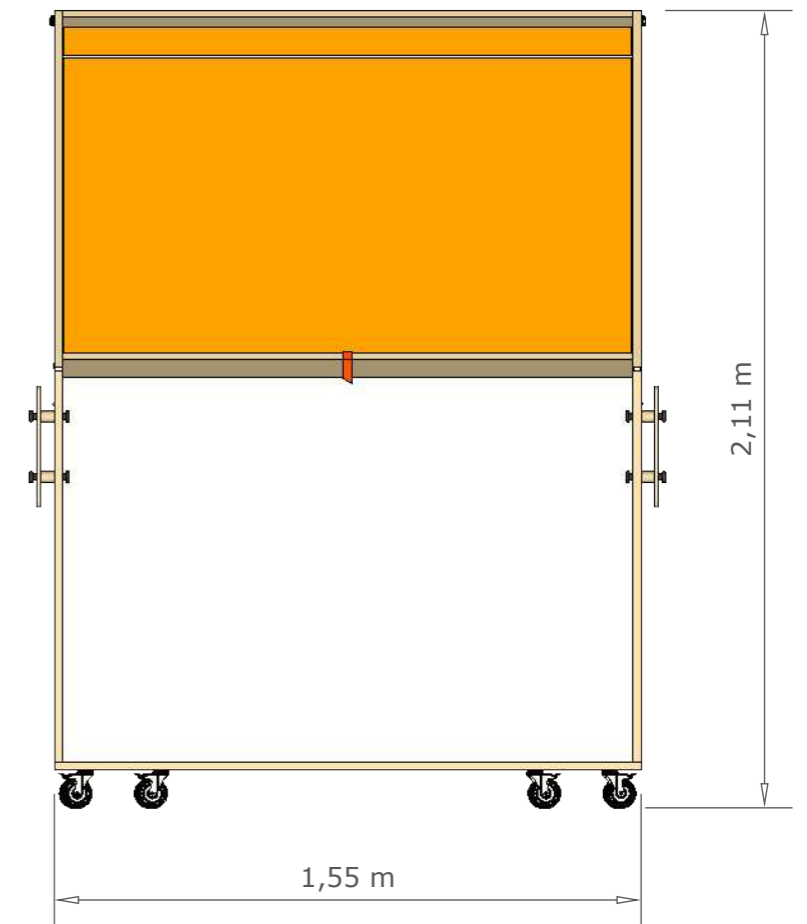


- Lasche zum Herausheben der TURNMATTE
- alle orangenen Flächen = ROBHOCH-TURNMATTEN große Matten mit Leichtschaum
- Gummiseile halten die MATTEN in Position



M 1/20

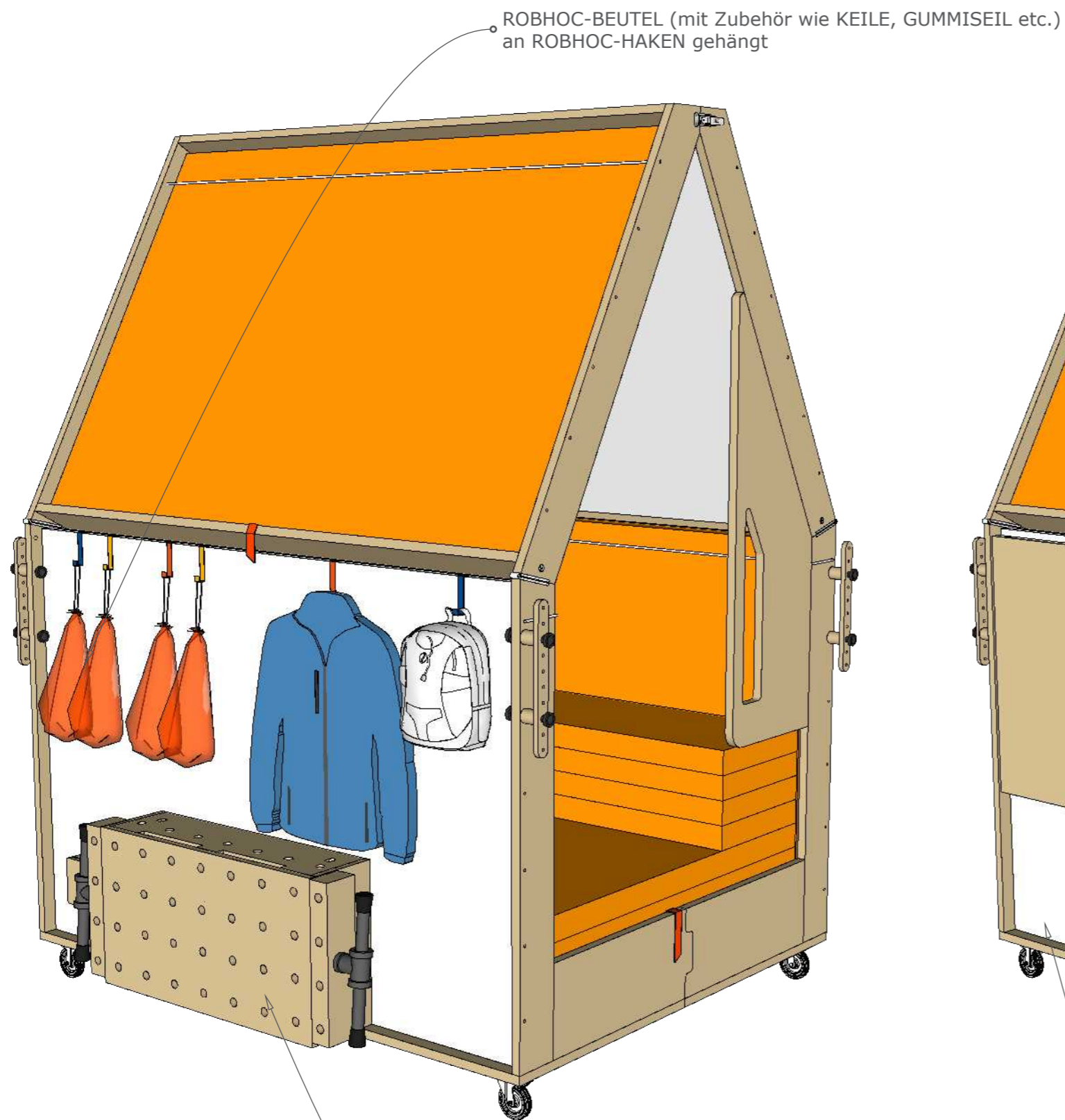


- große ROBHOCH-TURNMATTE
- Absturzsicherung, da Sitzhöhe über 60 cm
- schmale ROBHOCH-TURNMATTEN als Sitzbank
- Lochreihe für LOCHSTANGE als Griff, Seile, Befestigungspunkte
- Lasche zum Herausheben der unteren ROBHOCH-TURNMATTEN
- fahrbar auf feststellbaren Lenkrollen

erhältliche MATTEN-FARBEN (extrem reißfest):



aspekt schreinerarbeiten e. K.  
Piccoloministraße 26  
51063 Köln  
www.robhoc.de  
erstellt von: Jörg Bünger  
erstellt am: 02.05.2019  
geändert am: 02.06.2019  
Blattformat A3  
Seite 1



ROBHOC-BEUTEL (mit Zubehör wie KEILE, GUMMISEIL etc.)  
an ROBHOC-HAKEN gehängt

ROBHOC-TISCH-WERKBANK  
an ROBHOC-WANDHAKEN gehängt

Außenwand  
Nutzungsvariante 1



ROBHOC-SPIELPLATTE  
an WANDHAKEN gehängt

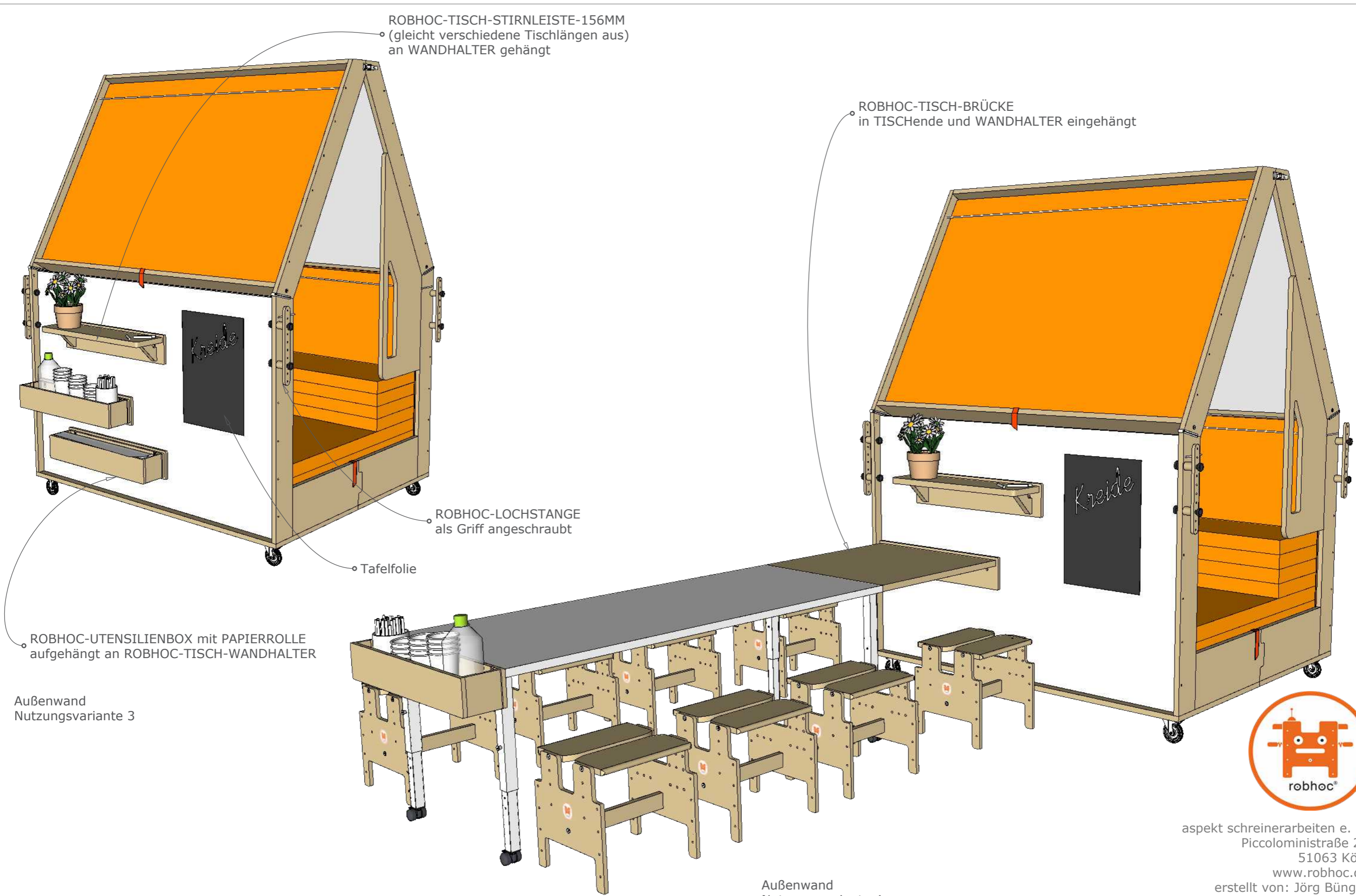
ROBHOC-TISCH-BRÜCKE-90°

ROBHOC-TISCH-BRÜCKE

Außenwand  
Nutzungsvariante 2



aspekt schreinerarbeiten e. K.  
Piccoloministraße 26  
51063 Köln  
www.robhoc.de  
erstellt von: Jörg Bünger  
erstellt am: 02.05.2019  
geändert am: 02.06.2019  
Blattformat A3  
Seite 2



ROBHOC-TISCH-STIRNLEISTE-156MM  
 (gleich verschiedene Tischlängen aus)  
 an WANDHALTER gehängt

ROBHOC-TISCH-BRÜCKE  
 in TISCHende und WANDHALTER eingehängt

ROBHOC-LOCHSTANGE  
 als Griff angeschraubt

Tafelfolie

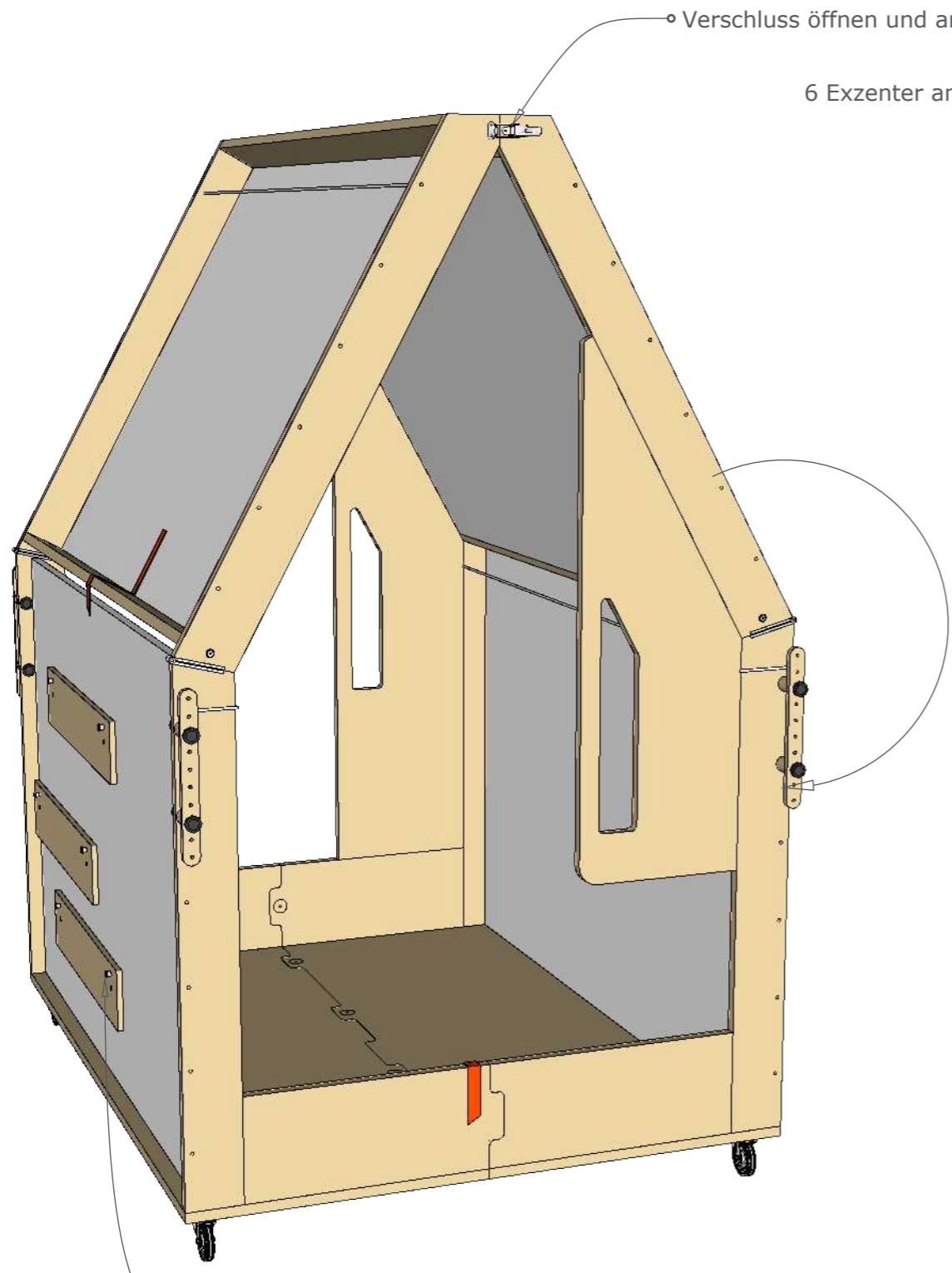
ROBHOC-UTENSILIENBOX mit PAPIERROLLE  
 aufgehängt an ROBHOC-TISCH-WANDHALTER

Außenwand  
 Nutzungsvariante 3

Außenwand  
 Nutzungsvariante 4



aspekt schreinerarbeiten e. K.  
 Piccoloministraße 26  
 51063 Köln  
 www.robhoc.de  
 erstellt von: Jörg Bünger  
 erstellt am: 02.05.2019  
 geändert am: 02.06.2019  
 Blattformat A3  
 Seite 3



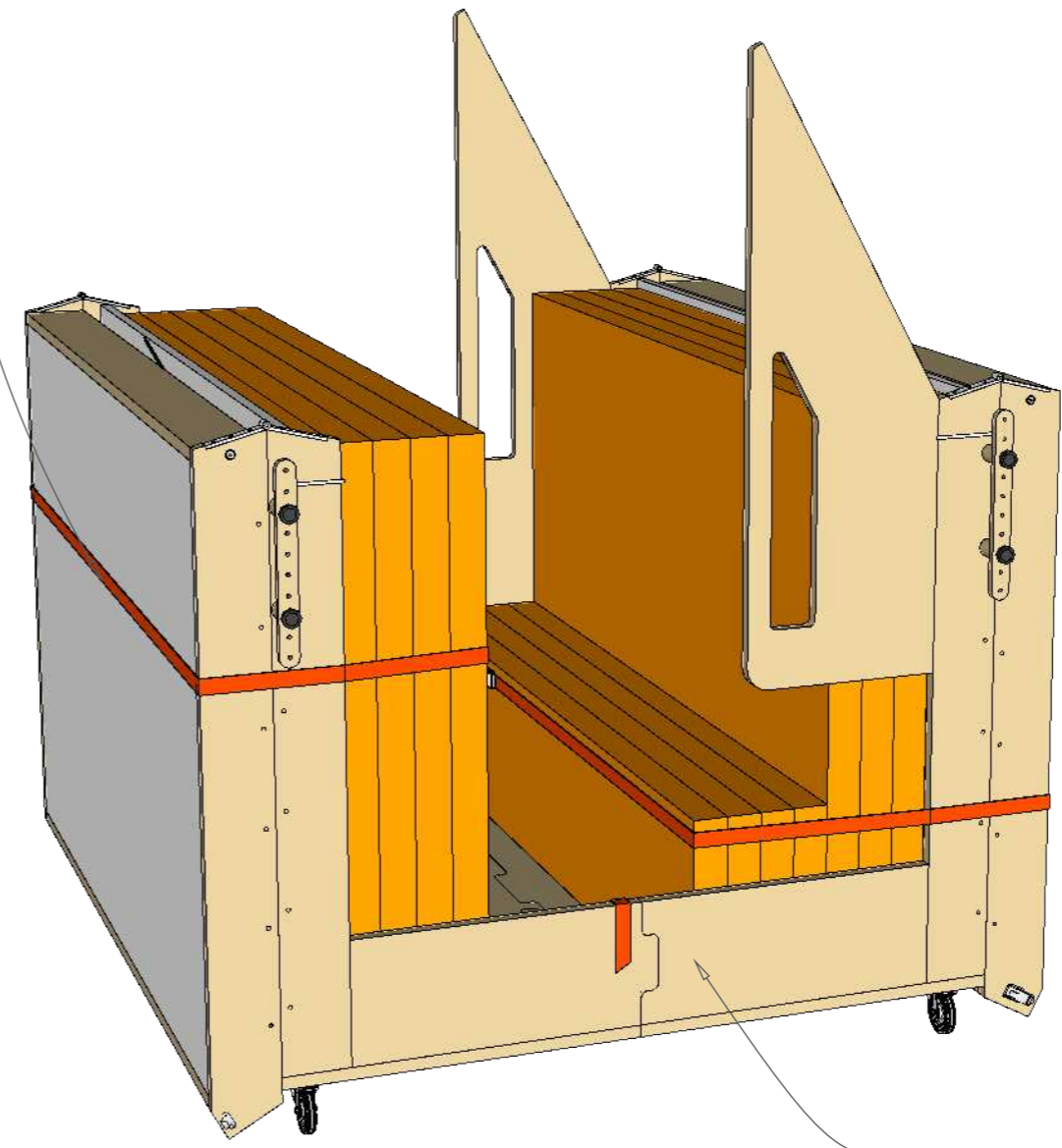
◦ Verschluss öffnen und arretieren

6 Exzenter am Boden und Innenseiten mit Inbus-SW6 öffnen ◦

◦ MATTEN mit ROBHOc-SPANNGURT sichern

◦ ROBHOc-TISCH-WANDHALTER können montiert bleiben

Schritt 1: Dach freiräumen und entriegeln

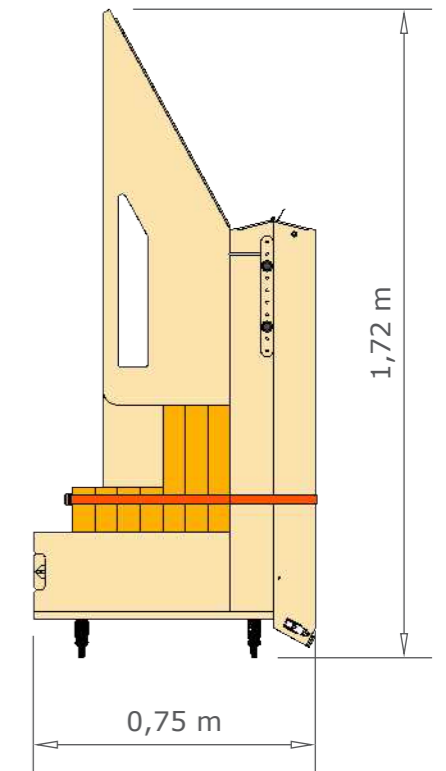
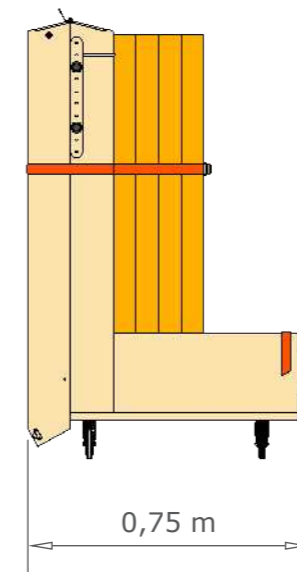
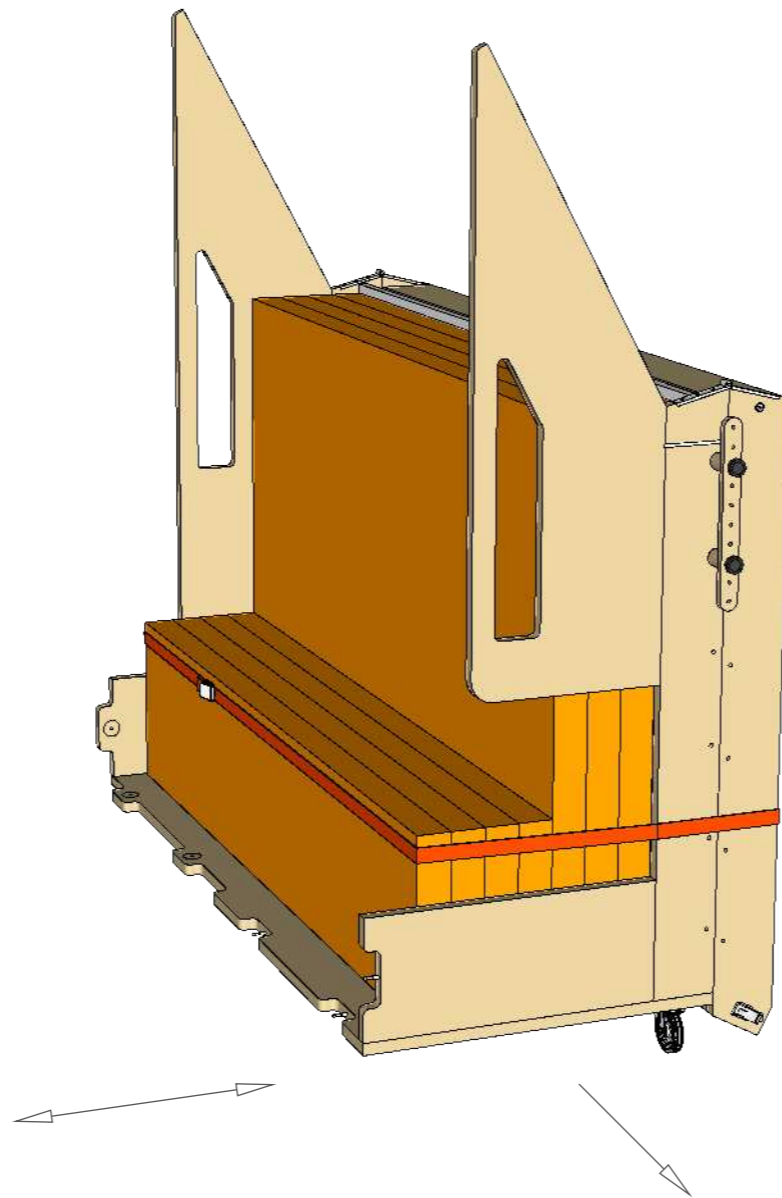
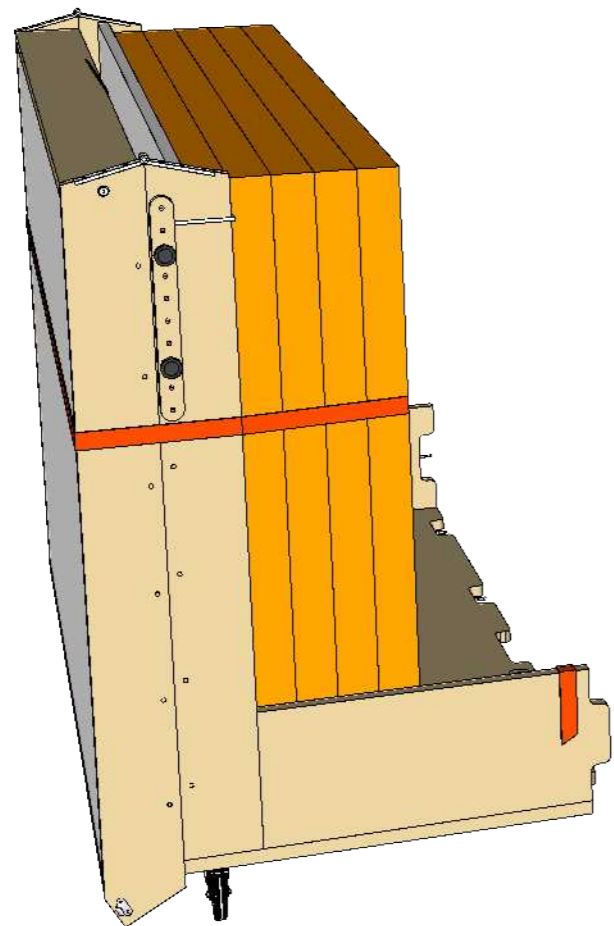


◦ Seite

Schritt 2: Dach herunterklappen  
Schritt 3: Turnmatten einräumen und festspannen



aspekt schreinerarbeiten e. K.  
Piccoloministraße 26  
51063 Köln  
www.robhoc.de  
erstellt von: Jörg Bünger  
erstellt am: 02.05.2019  
geändert am: 02.06.2019  
Blattformat A3  
Seite 4



M 1/20. Lichtes Türdurchgangsmaß in Kitas zu 99% min. 80 cm

Schritt 4: Haushälften trennen  
Schritt 5: In anderen Raum fahren



aspekt schreinerarbeiten e. K.  
Piccoloministraße 26  
51063 Köln  
www.robhoc.de  
erstellt von: Jörg Bünger  
erstellt am: 02.05.2019  
geändert am: 02.06.2019  
Blattformat A3  
Seite 5