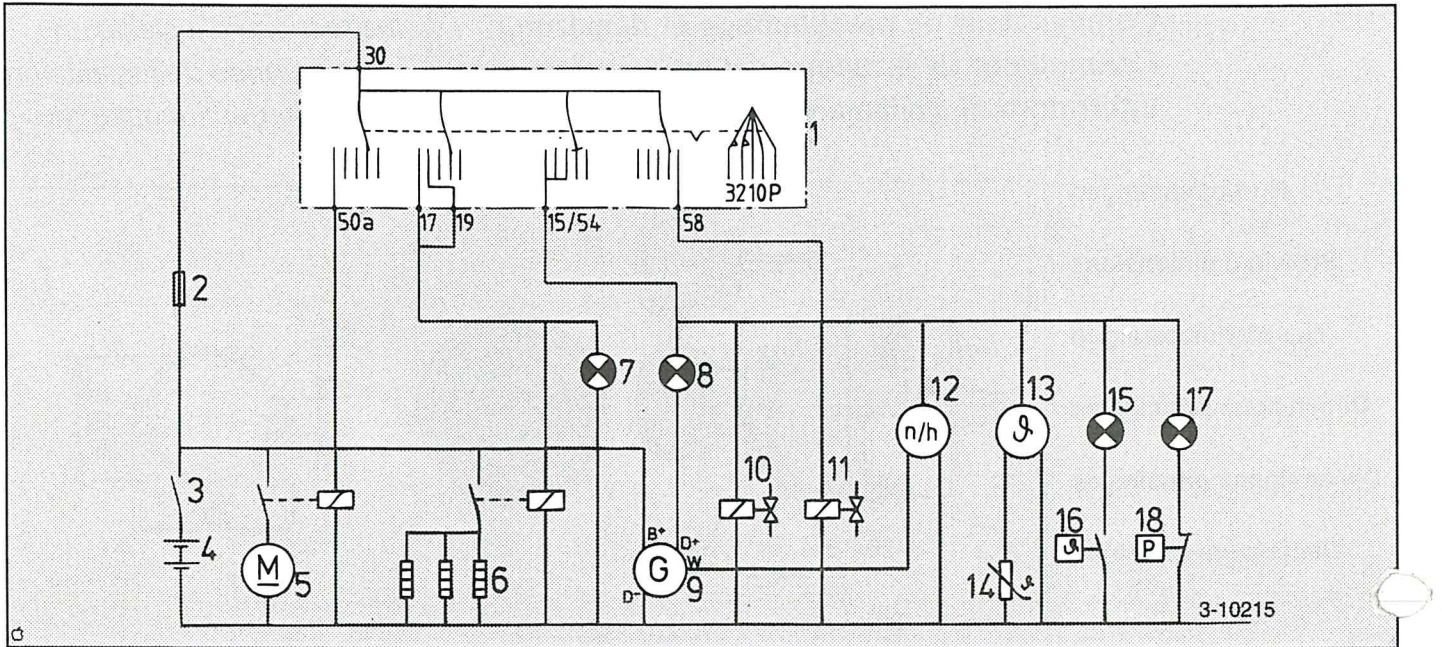


**Installatievoorbeeld**  
**Exemple d'installation**

**Installation example**  
**Ejemplo de instalación**

**Installationsbeispiel**  
**Esempio di installazione**



- |   |   |                                     |  |  |  |
|---|---|-------------------------------------|--|--|--|
| 1 Gloei-startschakelaar                   | 1 Pre-heat start switch                   | 1 Glüh-startschalter                | 1 Commutateur de préchauffage et démarrage       | 1 Llavo de contacto                              | 1 Interruttore di avviamento/preaccensione |
| 2 Zekering                                | 2 Fuse                                    | 2 Sicherung                         | 2 Fusible  | 2 Fusibile                                       | 2 Fusibili                                 |
| 3 Accuschakelaar                          | 3 Battery switch                          | 3 Batterieschalter                  | 3 Interrupteur de batterie                       | 3 Interruptor de la batería                      | 3 Interruttore della batteria              |
| 4 Accu                                    | 4 Battery                                 | 4 Batterie                          | 4 Batterie                                       | 4 Bateria  | 4 Batteria                                 |
| 5 Startmotor                              | 5 Startermotor                            | 5 Anlassermotor                     | 5 Démarreur                                      | 5 Motor de arranque                              | 5 Motorino de avviamento                   |
| 6 Gloeipluggen                            | 6 Glow plugs                              | 6 Glühkerzen                        | 6 Bougies incandescentes                         | 6 Bujías incandescentes                          | 6 Candela ad incandescenza                 |
| 7 Gloeicontrol-lamp                       | 7 Pre-heat check light                    | 7 Kontrolleuchte glühen             | 7 Voyant de contrôle du préchauffage             | 7 Indicador luminoso del precalentamiento        | 7 Spia della preaccensione                 |
| 8 Laadcontrol-lamp                        | 8 Battery charging check light            | 8 Ladekontrolleuchte                | 8 Voyant de contrôle de la charge de batterie    | 8 Indicador luminoso de la carga de la batería   | 8 Spia della carica della batteria         |
| 9 Dynamo                                  | 9 Alternator                              | 9 Lichtmaschine                     | 9 Générateur                                     | 9 Generador                                      | 9 Dinamo                                   |
| 10 Brandstofklep                          | 10 Fuel valve                             | 10 Treibstoffventil                 | 10 Soupape de carburant                          | 10 Electroválvula de combustible                 | 10 Magneto di arresto                      |
| 11 Stopmagneet                            | 11 Stop solenoid                          | 11 Abschaltmagnetspule              | 11 Aimant d'arrêt                                | 11 Electroimán de paro                           | 11 Magneto di arresto                      |
| 12 Toerenteller                           | 12 Tachometer                             | 12 Drehzahlmesser                   | 12 Tachymètre                                    | 12 Cuentarrevoluciones                           | 12 Contagiri                               |
| 13 Temperatuurmeter                       | 13 Temperature gauge                      | 13 Temperaturmesser                 | 13 Thermomètre                                   | 13 Indicador de la temperatura                   | 13 Termometro                              |
| 14 Temperatuursensor                      | 14 Temperature sensor                     | 14 Temperatursender                 | 14 Emetteur de temperature                       | 14 Transmisor de la temperatura                  | 14 Trasmittente temperatura                |
| 15 Waarschuwingslamp koelwatertemperatuur | 15 Warninglight cooling water temperature | 15 Warnleuchte Kühlwassertemperatur | 15 Voyant de contrôle de la température de l'eau | 15 Indicador luminoso de la temperatura del agua | 15 Spia della temperatura dell'acqua       |
| 16 Temperaturschakelaar                   | 16 Temperature switch                     | 16 Temperaturschalter               | 16 Palpeur de la température de l'eau            | 16 Termostato                                    | 16 Termocontacto                           |
| 17 Waarschuwingslamp oliedruk             | 17 Warning light oil pressure             | 17 Warnleuchte Öldruck              | 17 Voyant de contrôle de la pression d'huile     | 17 Indicador luminoso de la presión de aceite    | 17 Spia della pressione dell'olio          |
| 18 Oliedrukschakelaar                     | 18 Oil pressure switch                    | 18 Öldruckschalter                  | 18 Palpeur de la pression d'huile                | 18 Presostato                                    | 18 Trasmittitore della pressione dell'olio |

**vetus den ouden n.v.**

FOKKERSTRAAT 571 - 3125 BD SCHIEDAM - HOLLAND - TEL.: +31 10 4377700  
TELEX: 23470 - TELEFAX: +31 10 4152634 - 4153249 - 4372673 - 4621286