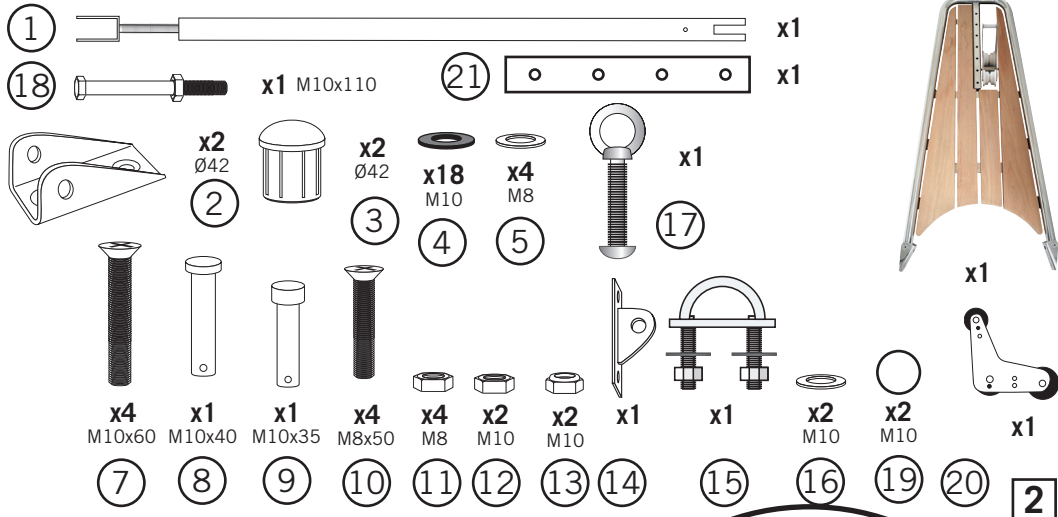
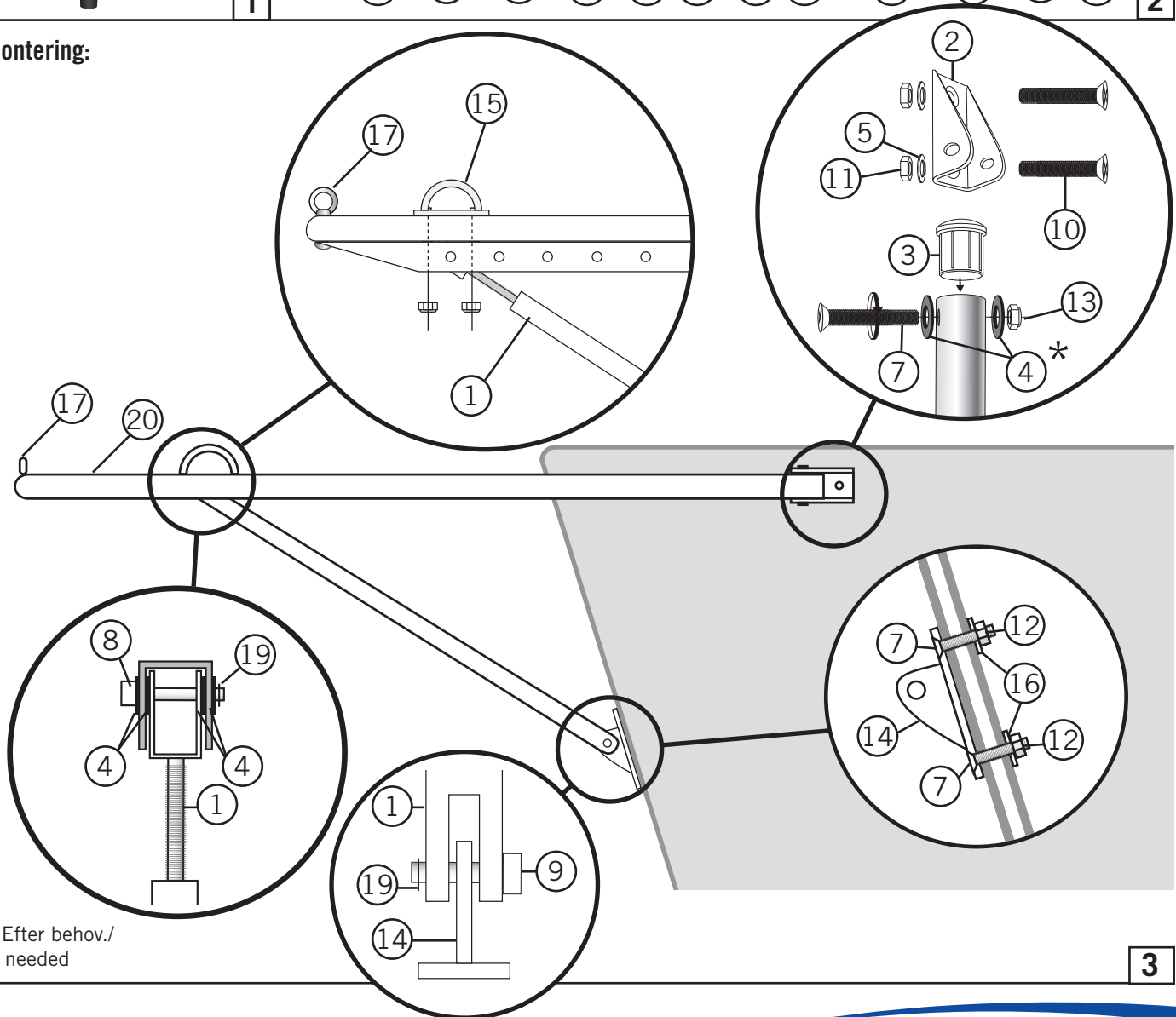


**!** **OBS:** Detta båttillbehör är endast för bruk till sjöss. **NOTE:** This boat accessory is only to be used at sea.

Detta behöver du:  
You will need this:



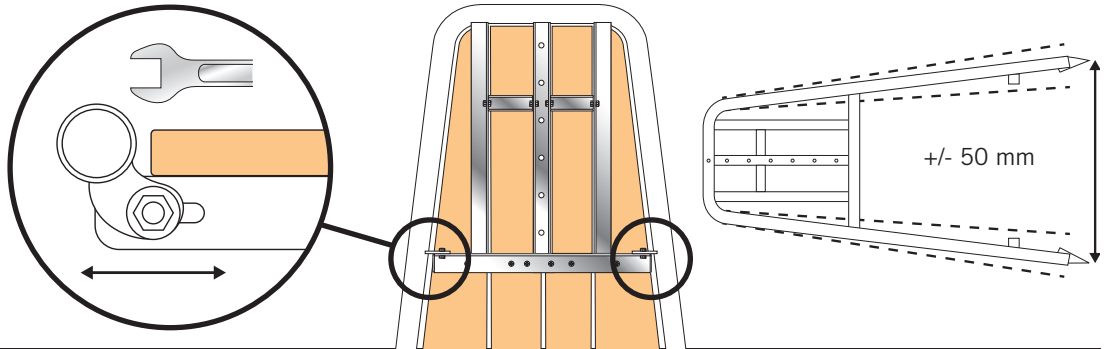
**Montering:**



\* Efter behov./  
If needed

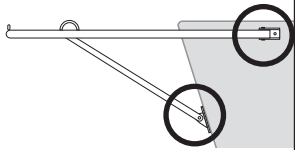
Stålrampen kan justeras i bredd vid behov. Lossa fästbultar innan och fäst sedan igen.

The steel frame may be adjusted in width, if necessary. Loosen mounting bolts first then secure again.

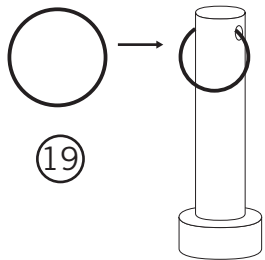


**Montering av fäste för gennaker och Code-0 / Mounting of brackets for gennaker and Code-0**

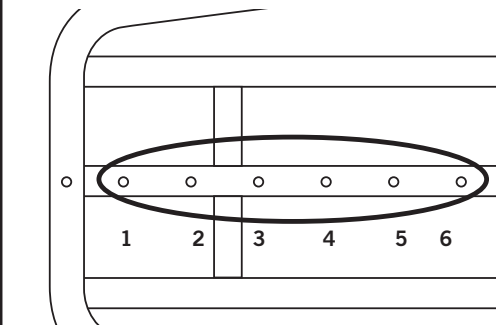
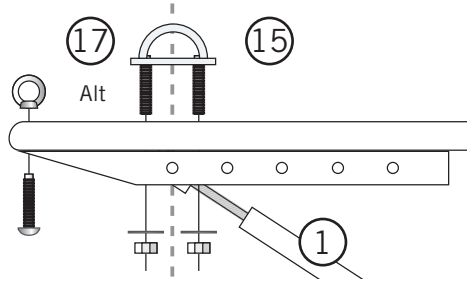
Stag och Code-0 fäste **MÅSTE** monteras vid samma punkt / Strut and Code-0 attachment **MUST** be mounted at the same point



Täta med Sikaflex vid infästningarna mot skrovet. Use Sikaflex on the fittings.

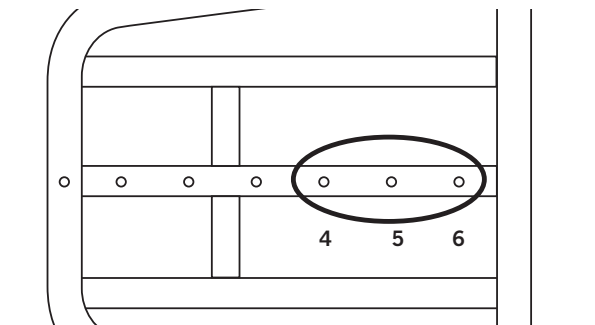
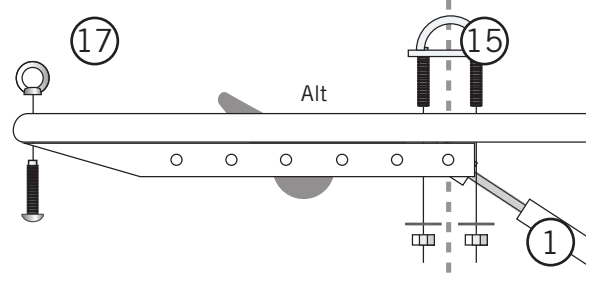


**Utan ankarrulle / Without anchor roller**

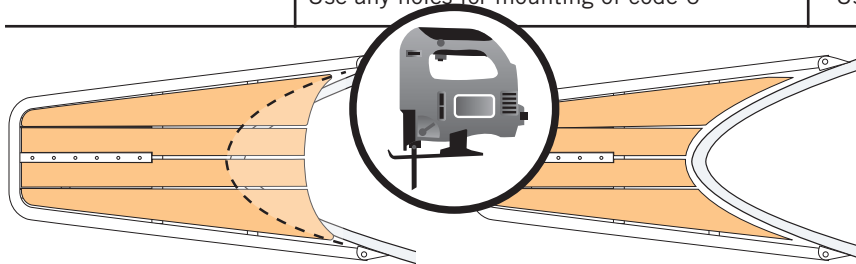


Använd valfria hål för fäste av code-0 Use any holes for mounting of code-0

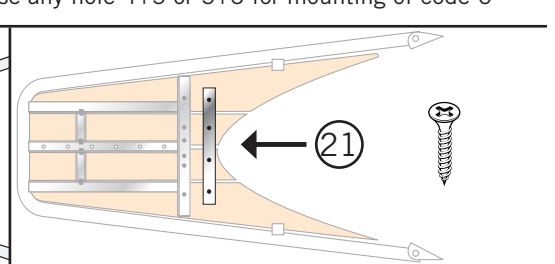
**Med ankarrulle / With anchor roller**



Använd hål 4+5 eller 5+6 för fäste av code-0 Use any hole 4+5 or 5+6 for mounting of code-0

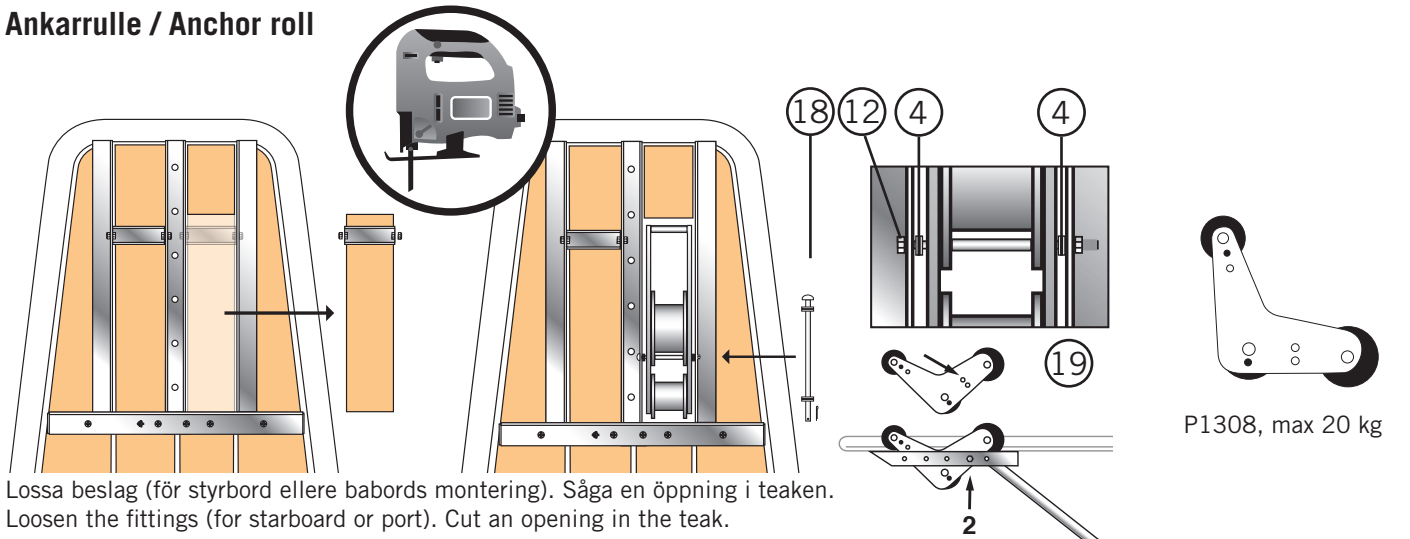


Anpassa teaken efter förens form. / Customize the teak after the bow shape.



Montera plattjärnet på undersidan av teaken. Fit the plate on the bottom of the teak.

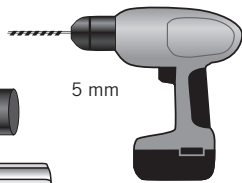
**Ankarrulle / Anchor roll**



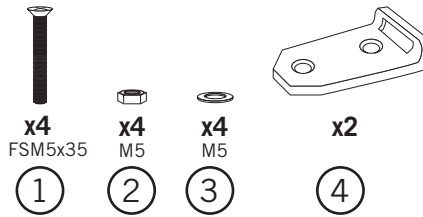
Lossa beslag (för styrbord eller babords montering). Såga en öppning i teaken. Loosen the fittings (for starboard or port). Cut an opening in the teak.



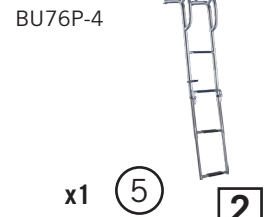
Detta behöver du:  
You will need this:



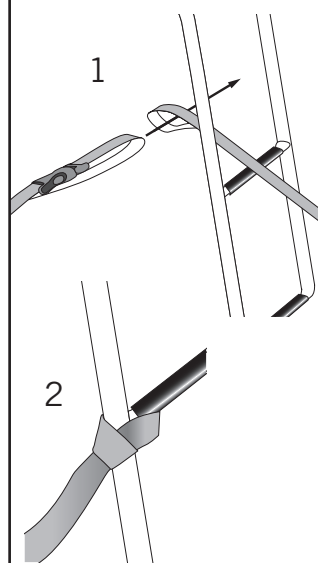
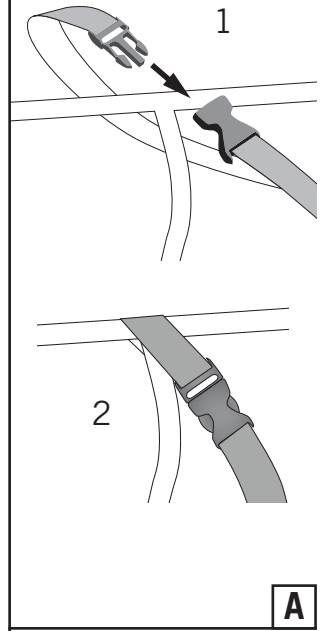
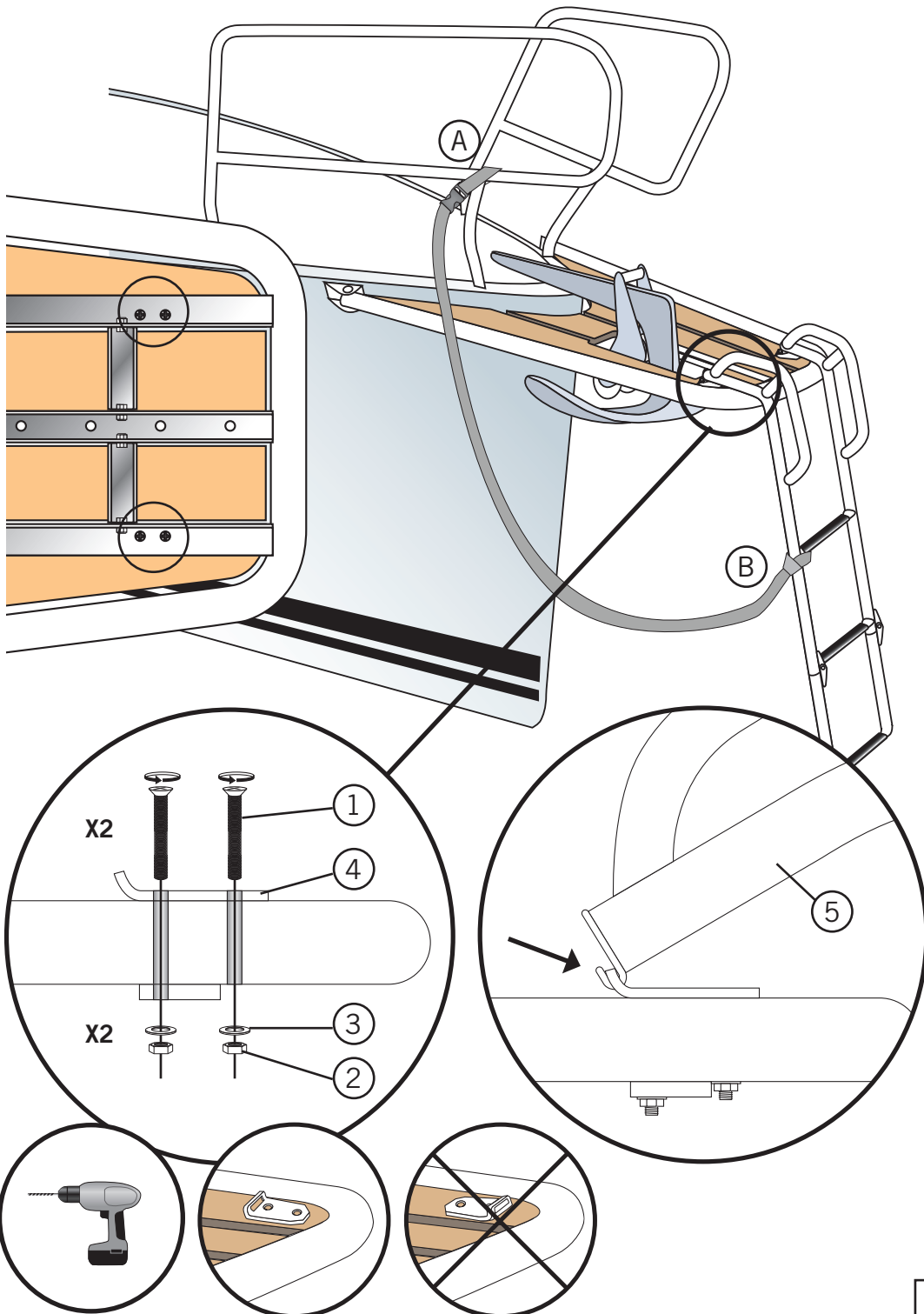
Innehåll:



Steg / Ladder:



Monteringskarta:



3

B

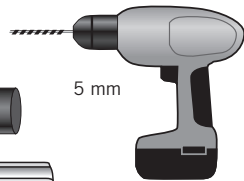
# Båtsystem



## BKT73A - Mounting instructions

Båtsystem AB, Traneredsvägen 112, 426 53 Västra Frölunda, Tel: 031-69 03 80, Fax: 031-690097, [www.batsystem.se](http://www.batsystem.se), [info@batsystem.se](mailto:info@batsystem.se)

Detta behöver du:  
You will need this:



1

Innehåll:

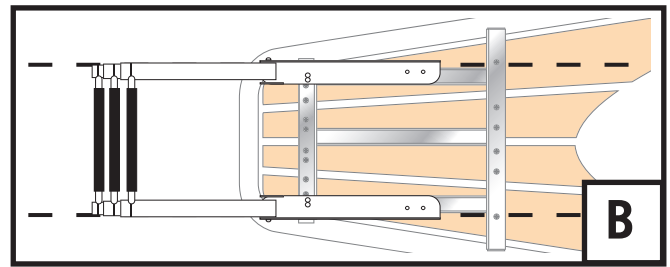
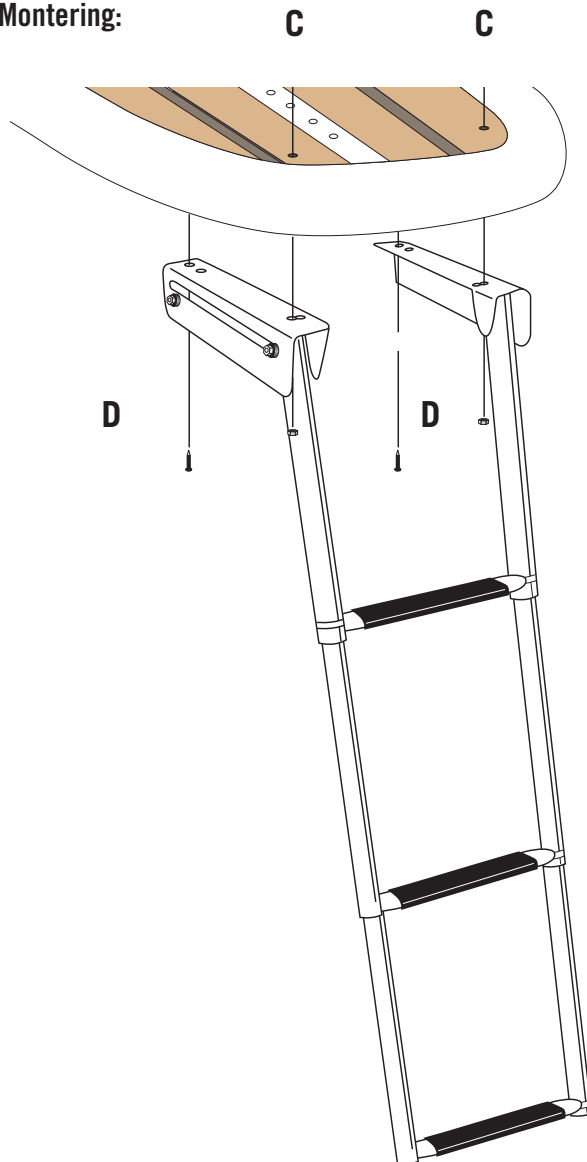


Steg / Ladder:

BKT73A

2

Montering:



Se till att ramsidorna monteras parallellt så att inte stegen fastnar när den fälls in.

