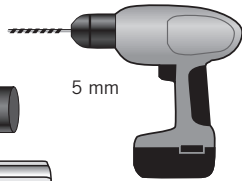
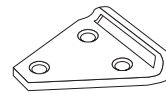




Detta behöver du:
You will need this:

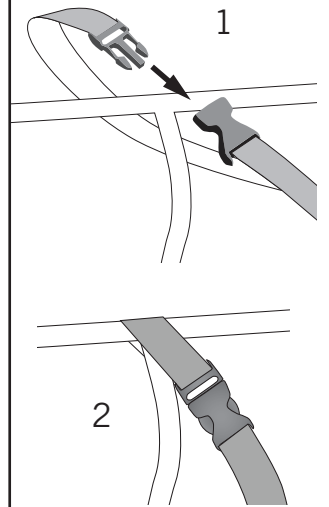
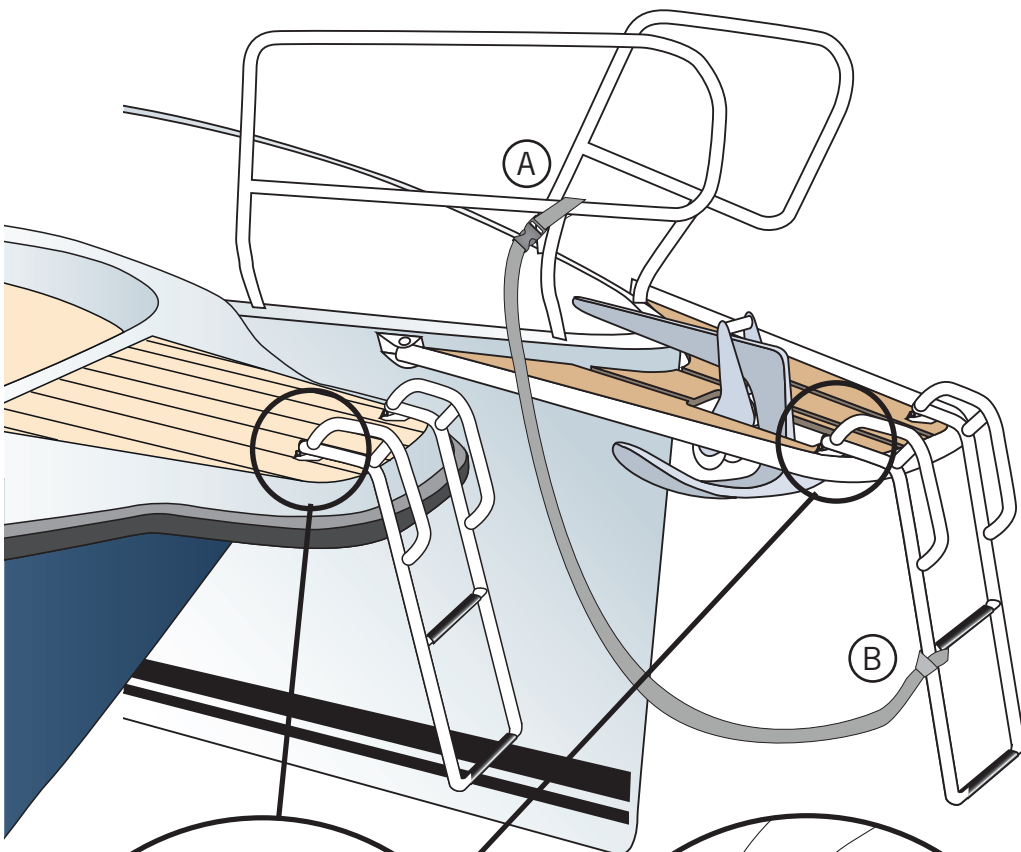


Innehåll:

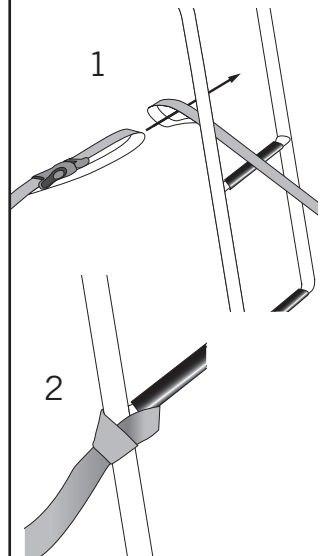


Steg / Ladder:

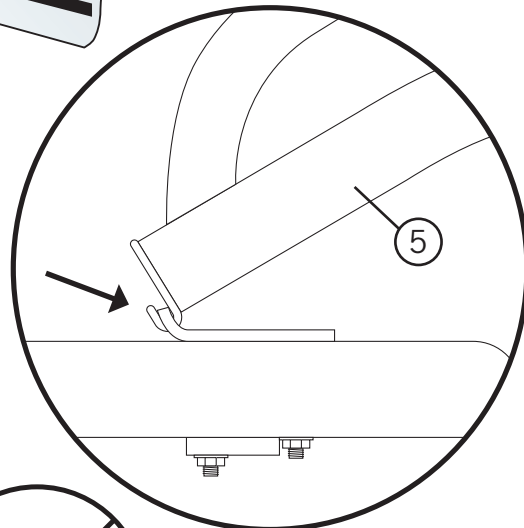
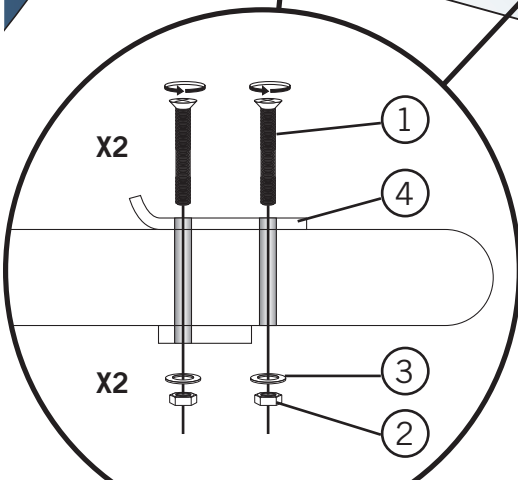
BU60P	BU75P
BU75P-4	BU76P-12
BU80P	BU80P-4



A



B



3

