

**DUO LNB**

Dit product is speciaal ontwikkeld voor ontvangst van de ASTRA 1 en 3 satelliet met één enkele 60 cm schotel. De ASTRA 1 bevindt zich op 19,2° oost en de ASTRA 3 op 23,5° oost, toch kunt u met de DUO LNB beide satellieten gelijktijdig ontvangen. Op de nieuwe ASTRA 3 satelliet zal het zenderaanbod van CanalDigitaal verder worden uitgebreid. Voor meer informatie over het aanbod op ASTRA 3 kunt u terecht voor Nederland op [www.canaldigitaal.nl/duolnb](http://www.canaldigitaal.nl/duolnb) voor België kunt u terecht op [www.tv-vlaanderen.be/duolnb](http://www.tv-vlaanderen.be/duolnb)

Het gebruik van deze DUO LNB stelt een aantal eisen aan uw installatie. Uw schotel dient een diameter te hebben van minimaal 60 cm voor een optimale ontvangst van beide satellieten. Uw ontvanger dient het DiSEqC 1.0, 1.1 of 1.2 protocol ondersteuning te hebben.

Voor Nederland kunt u op [www.canaldigitaal.nl/duolnb](http://www.canaldigitaal.nl/duolnb) terecht om alle informatie ten aanzien van een correcte installatie na te lezen en te downloaden. Indien u woont in België kunt u de handleiding nalezen en downloaden op [www.tv-vlaanderen.be/duolnb](http://www.tv-vlaanderen.be/duolnb)

Wilt u op de hoogte blijven van de laatste ontwikkelingen over de ASTRA 3 positie voor CanalDigitaal? Meldt u zich dan aan voor onze e-mail nieuwsbrief op [www.canaldigitaal.nl/duolnb](http://www.canaldigitaal.nl/duolnb) (voor Nederland) en [www.tv-vlaanderen.be/duolnb](http://www.tv-vlaanderen.be/duolnb) (voor België). U krijgt dan direct bericht als er nieuwe zenders beschikbaar zijn via uw DUO LNB!

Wij wensen u veel kijk- en luisterplezier met deze aankoop.

KIJK VOOR MEER INFORMATIE OP

Voor Nederland

[WWW.CANALDIGITAAL.NL](http://WWW.CANALDIGITAAL.NL)

Voor België

[WWW.TV-VLAANDEREN.BE](http://WWW.TV-VLAANDEREN.BE)



V100424

**A INHOUD DUO LNB VERPAKKING**

De volgende benodigdheden dienen in de verpakking te zitten\*:

- 1 DUO LNB
- 2 Opvulstuk



\* Afbeeldingen kunnen afwijken van werkelijke modellen.

**B DUO LNB INSTALLEREN**

**1** Haal de LNB los van uw installatie en gebruik de LNB-houder voor het bevestigen van de DUO LNB.



**2** Plaats het ronde opvulstuk (bijgeleverd bij de DUO LNB) op de 19,2° positie en schuif nu de LNB-klem over het opvulstuk.



**3** Klem nu het geheel vast met behulp van het tweede deel van de LNB-klem en schroef deze vast.



**4** Kijk de DUO LNB met houder vast op de LNB-arm van de schotel. De DUO LNB dient volledig tegen de houder aan te zitten.



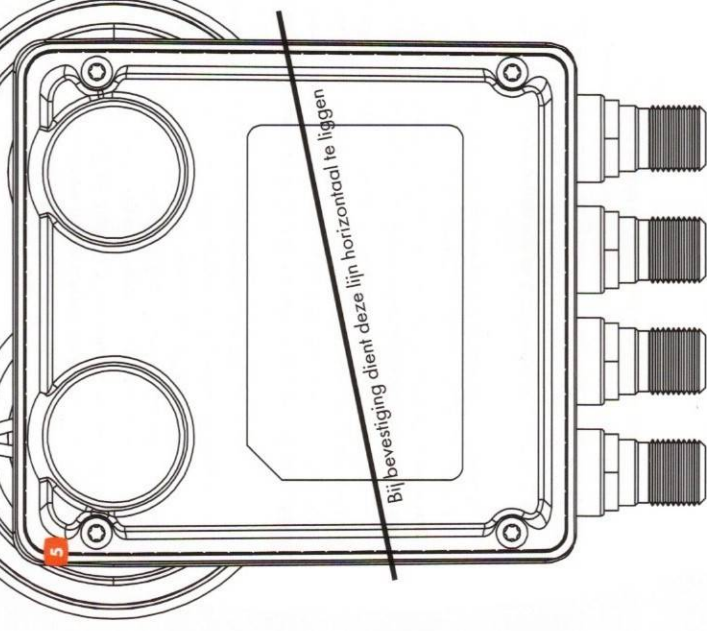
**5** Knip de mat op de pagina hiernaast uit en plak deze tijdelijk (bijv. d.m.v. tape) nauwkeurig achterop de DUO LNB. Draai vervolgens de DUO LNB links-om totdat de lijn op de mat horizontaal ligt. Gebruik hiervoor een waterpas.



**6** Bevestig de coaxkabel aan de DUO LNB.



**7** Bij bevestiging dient deze lijn horizontaal te liggen.



**C ONTVANGER INSTELLEN**

**1** Ga naar het hoofdmenu en kies optie 5 'Kanalen installeren' en kies vervolgens optie 6 'Snel kanalen installeren'. Bevestig uw keuze met de OK-toets.

**2** Na het inladen van de zenders verschijnt de volledige lijst in beeld. Uw satellietontvanger is nu klaar voor gebruik.