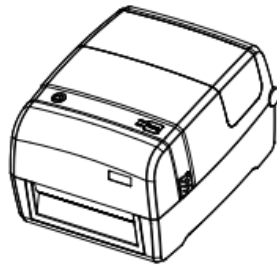


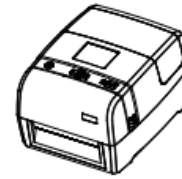
Snel Start Gids

DPL-820 Labelprinter

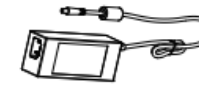
DURAPOS®



Inhoud van de doos



Printer



AC Adapter



Power Cord



USB Cable



Label Roll



Ribbon Spindles



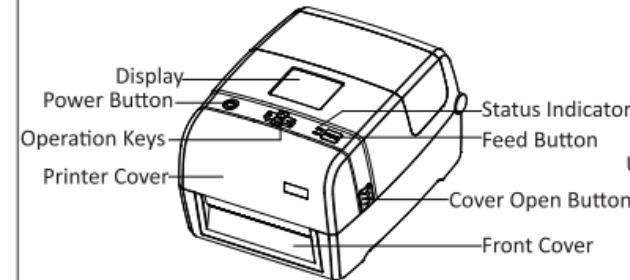
Ribbon



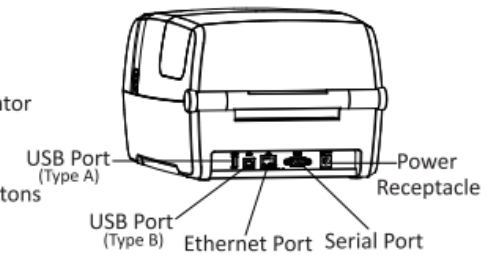
Empty Ribbon Core

Aansluitingen & Printmechanisme

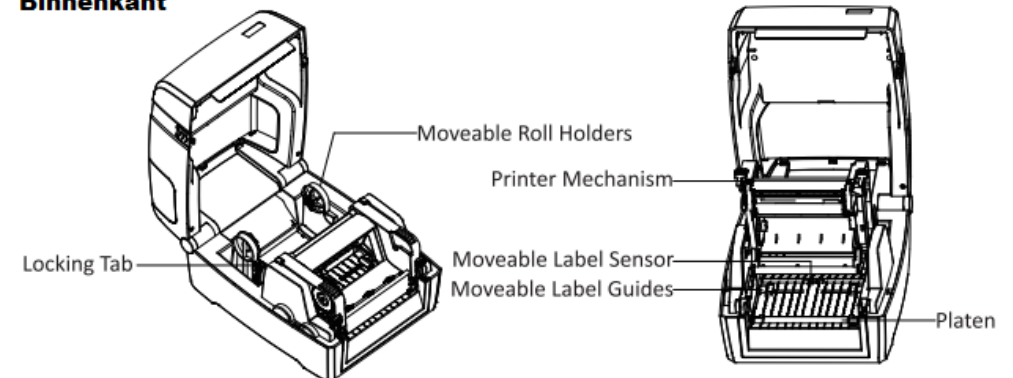
Voorkant



Achterkant

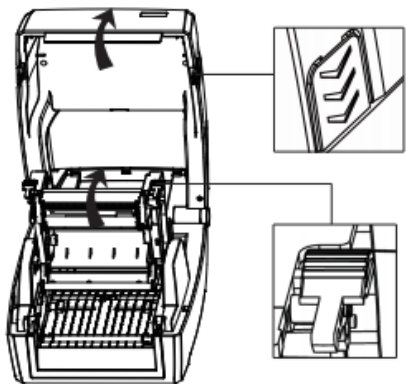


Binnenkant

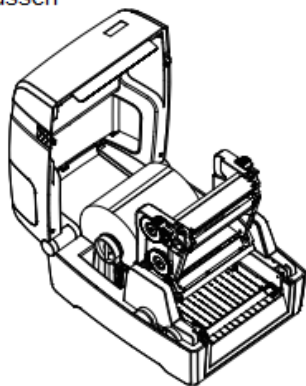


De etiketten in laden

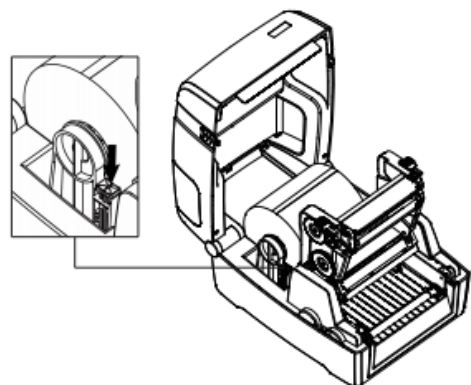
1. Druk in om de printer te openen



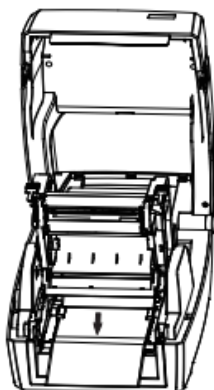
2. Trek de rolhouders uitelkaar en plaats de rol er tussen



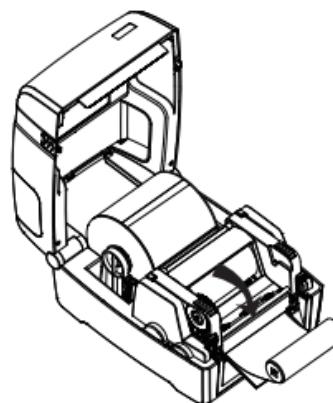
3. Klik het sluitmechanisme naar beneden om de rol vast te zetten



4. Haal de etiketten door de geleiders en pas de breedte van de geleiders aan.



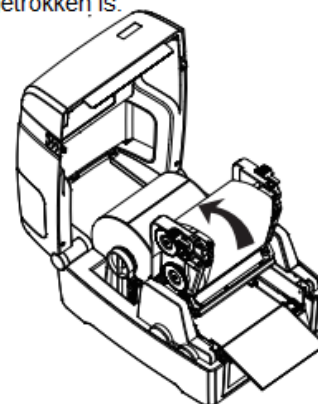
3. Duw het printmechanisme naar beneden



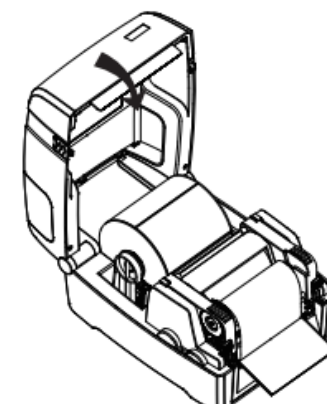
4. Plaats de opwind-rol eerst aan de linker en dan aan de rechterkant



5. Win de kern 2 tot 3 omwentelingen op totdat het lint strak getrokken is.

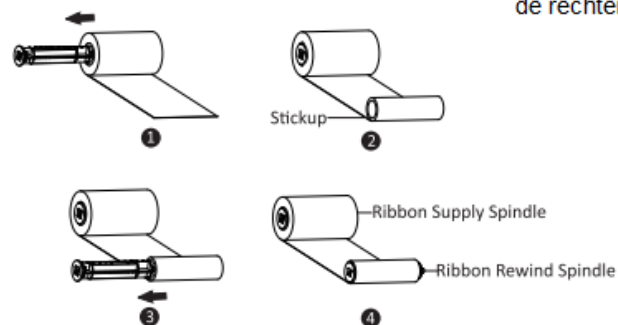


6. Sluit het mechanisme en de printkap

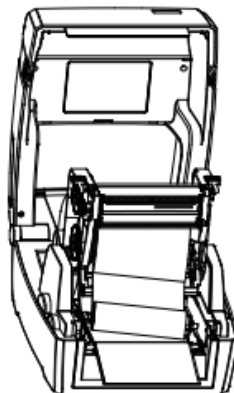


Het printlint inladen

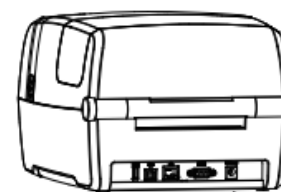
1. Prepareer het lint in de houder



2. Plaats eerst de linkerkant van de houder en dan de rechterkant



De printer aansluiten



1. Sluit de adapter aan op het netsnoer
2. Sluit de adapter aan op de powerkabel
3. Steek de stekker in het Stopcontact

