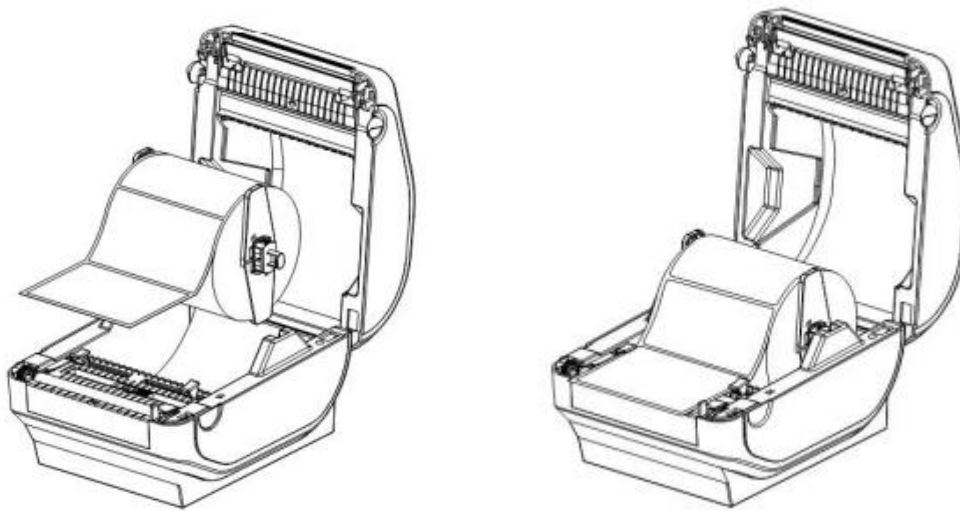




Wifi Handleiding voor de EL-1180 Labelprinter met Bluetooth en Wifi

Stap 1: Voorbereiding

Zorg ervoor dat de printer correct is aangesloten op de stroom en ingeschakeld is en zorg ervoor dat de labels goed zijn geplaatst in de printer zoals hieronder afgebeeld:



Zorg ervoor dat de labelprinter in het bereik van je Wi-Fi router staat om een stabiele verbinding te garanderen. Zet daarna de printer aan met de powerknop op de achterkant.

Stap 2: Configuratie voor Wi-Fi via je smartphone (Apple iOS & Android):

Gebruik de app “FeasyWiFi” om de Bluetooth-verbinding te configureren en de netwerkconfiguratie af te maken. Deze is zowel in de Google Playstore als in de Apple App Store te downloaden. Dit is het logo van de App:

FeasyWiFi:



Etiketten
Labelprinters
Barcodescanners
Kassa oplossingen



Stap 3: Open de App en stel de Wifi in:

Open de FeasyWifi app op je smartphone of tablet. Je ziet daar een lijst met alle bluetooth apparaten verschijnen. Kies in die lijst voor TD-401-0xxx ->

Sort	Setting	Filter
	Samsung CU7040 55 mac: 42:04:01:01:67:B0	RSSI:-72
	unknow mac: 02:18:61:B1:12:18	RSSI:-95
	unknow	RSSI:-81
	XP-3200 Series	RSSI:-70
	TD-401-0977	RSSI:-65

Klik vervolgens op de knop “BluetoothDistributionNetwork”



Etiketten
Labelprinters
Barcodescanners
Kassa oplossingen



Typ in het volgende scherm je Wifi netwerknaam bij “SSID” en je Wifi wachtwoord bij “Password” en klik vervolgens op “Stat configurating network”

16:14

< back BluetoothDistributionNetwork

SSID: Euro-Label

Password: Please enter a WiFi password

DHCP:

Start configurating network

Je ontvangt nu het IP nummer van de printer in jouw netwerk. Maak hier een foto van of schrijf dit nummer op, dit nummer heb je later nog nodig:

16:14

< back BluetoothDistributionNetwork

SSID: Euro-Label

Password: welkombijeurolabel

DHCP:

Config network
success
IP Address:10.46.98.112
OK



Stap 4: Aansluiten van een Labelprinter via een IP-adres op een Windows PC

Volg de onderstaande stappen om je labelprinter via een IP-adres te verbinden met je Windows PC. Download wel eerst de Windowsdriver van de productpagina op www.euro-label.nl en voer deze uit!

Stap 4.1:

Open "Apparaten en Printers"

1. Ga naar het **Startmenu** op je Windows PC.
2. Typ "**Apparaten en Printers**" in de zoekbalk en druk op Enter.
3. Klik op "**Een printer toevoegen**" bovenaan in het venster dat verschijnt.

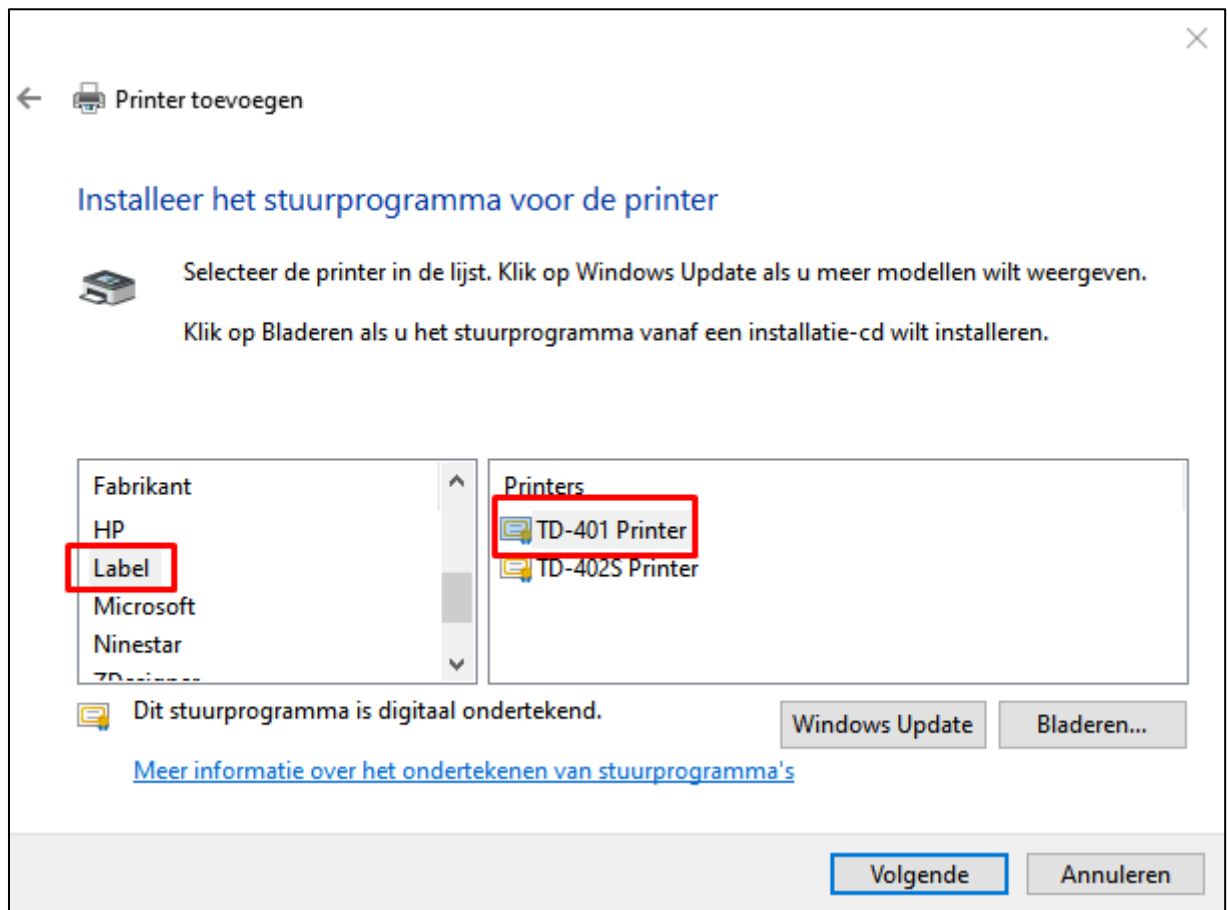
Stap 4.2: Printer toevoegen via IP-adres

1. Klik op "**De printer die ik wil toevoegen staat niet in de lijst**" wanneer Windows zoekt naar printers.
2. Selecteer vervolgens "**Een printer toevoegen met een IP-adres of hostnaam**" en klik op "**Volgende**".
3. In het volgende scherm:
 - Kies bij **Apparaattype: TCP/IP-apparaat**.
 - Vul bij **Hostnaam of IP-adres** het IP-adres van de printer in (als het goed is, heb je deze opgeschreven).
 - Laat het vakje "**Query op printer uitvoeren en stuurprogramma's automatisch selecteren**" aangevinkt en klik op "**Volgende**" en daarna nog een keer op "**Volgende**".



Stap 4: Printerstuurprogramma installeren

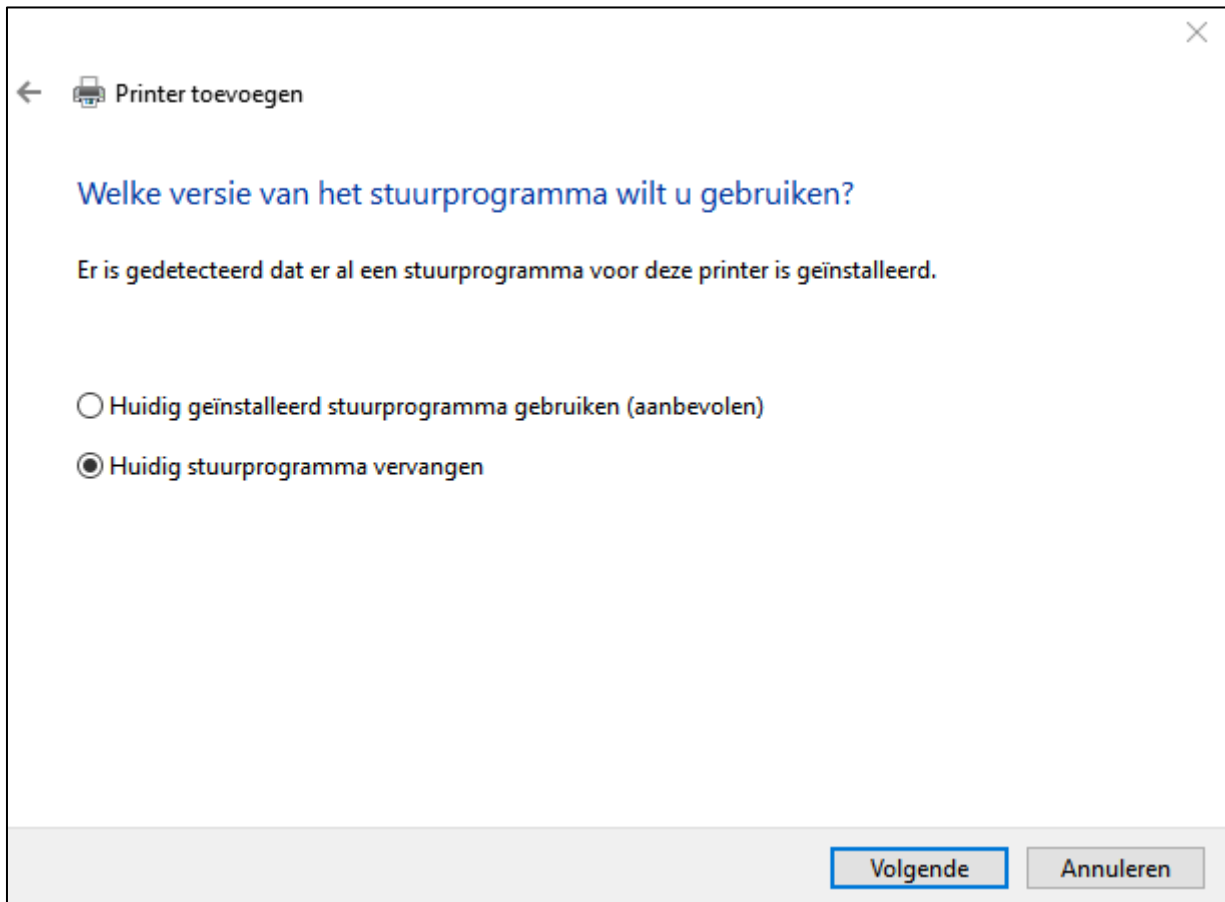
1. Windows zal nu proberen verbinding te maken met de printer. Als dat lukt, krijg je de mogelijkheid om het stuurprogramma te installeren. Kies in deze lijst voor Label -> en vervolgens voor TD-401 printer



Etiketten
Labelprinters
Barcodescanners
Kassa oplossingen



Klik op "**Volgende**" zodra je het juiste stuurprogramma hebt gekozen en klik daarna op "Huidig stuurprogramma vervangen" en klik op "**Volgende**":



Stap 5: Printernaam instellen

1. Windows zal vragen om een **naam voor de printer**. Geef de printer een naam die je makkelijk kunt herkennen, bijvoorbeeld "**Netwerk Labelprinter**".
2. Klik op "**Volgende**".

Stap 6: Printer delen (optioneel)

1. Als je wilt dat andere gebruikers in het netwerk de printer kunnen gebruiken, kun je ervoor kiezen om de printer te **delen**. Vink hiervoor "**Deze printer delen**" aan.
2. Als je de printer niet wilt delen, kies dan "**Deze printer niet delen**" en klik op "**Volgende**".



Stap 7: Testpagina afdrukken

1. Nadat de installatie is voltooid, kun je ervoor kiezen om een **testpagina** af te drukken. Dit is een handige manier om te controleren of de printer correct is aangesloten.
2. Klik op "**Voltooien**" om de installatie te beëindigen.

Probleemoplossing

- **De printer wordt niet gevonden via het IP-adres:** Controleer of je het juiste IP-adres hebt ingevoerd. Zorg er ook voor dat de printer en de computer op hetzelfde netwerk zijn aangesloten.
- **Geen afdrukken:** Controleer of de printer juist is ingesteld als **standaardprinter** en dat er geen netwerkproblemen zijn.
- **Stuurprogramma niet beschikbaar:** Download het juiste stuurprogramma van de website van de fabrikant van je printer en installeer het handmatig.

Nu is je labelprinter verbonden met je Windows PC via het IP-adres, en kun je gemakkelijk vanaf je computer printen!

Aansluiten van een Labelprinter via een IP-adres op een Apple Mac PC:

Download eerst de Mac driver op de productpagina op www.euro-label.nl en voer deze uit.

Stap 1: Voorbereiding

1. Zorg ervoor dat de **labelprinter is ingeschakeld** en is verbonden met het netwerk (via Wi-Fi of een netwerkkabel).
2. Zorg ervoor dat je het **IP-adres van de printer** weet. Als het goed is heb je deze opgeschreven.

Stap 2: Open "Systeemvoorkeuren"

1. Klik op het **Apple-menu** linksboven op je scherm.
2. Ga naar "**Systeemvoorkeuren**" en klik daarop.
3. Selecteer in het Systeemvoorkeuren-menu "**Printers en scanners**".



Stap 3: Printer toevoegen via IP-adres

1. In het **Printers en scanners**-venster, klik je op het **"+"-teken** onderaan de lijst met printers om een nieuwe printer toe te voegen.
2. Een nieuw venster zal openen om printers toe te voegen. Klik bovenin op het tabblad **"IP"**.
3. Vul de volgende gegevens in:
 - **Adres:** Voer het **IP-adres van de printer** in (deze heb je opgeschreven)
 - **Protocol:** Kies **"Line Printer Daemon (LPD)"** of **"Internet Printing Protocol (IPP)"**, afhankelijk van de printerinstellingen. De meeste printers ondersteunen IPP.
 - **Wachtrij:** Laat dit veld leeg, tenzij de printer specifieke instructies geeft voor het invullen.
 - **Naam:** Dit wordt automatisch ingevuld, maar je kunt de printer een herkenbare naam geven, bijvoorbeeld **"Labelprinter Netwerk"**.
 - **Locatie:** Vul optioneel een locatie in, bijvoorbeeld **"Kantoor"**.
 - **Druk op toevoegen** als alles correct is ingevuld.

Stap 4: Stuurprogramma selecteren

1. Wanneer je de printer toevoegt, probeert je Mac automatisch het juiste **printerstuurprogramma** te vinden.
2. Als je Mac het stuurprogramma niet kan vinden, kun je kiezen voor **"Selecteer software"** om handmatig het juiste model te selecteren.
3. Klik op **"OK"** wanneer je het juiste stuurprogramma hebt geselecteerd.



Stap 5: Printer configureren en testen

1. Na het toevoegen van de printer kun je optioneel de printerinstellingen configureren, zoals het instellen van papierformaten, printkwaliteit, etc.
2. **Test de printer** door een testpagina af te drukken:
 - Ga naar "**Printers en scanners**".
 - Selecteer de zojuist toegevoegde printer en klik op "**Open afdrukwachtrij**".
 - Klik op het "**Printer**"-menu en kies "**Druk testpagina af**" om te controleren of alles correct werkt.

Probleemoplossing

- **De printer wordt niet gevonden via het IP-adres:** Controleer of je het juiste IP-adres hebt ingevoerd en of zowel je printer als je MacBook met hetzelfde netwerk verbonden zijn.
- **Printer reageert niet:** Controleer of je MacBook verbinding heeft met het netwerk en of er geen firewall-instellingen zijn die het gebruik van de printer blokkeren.
- **Geen stuurprogramma beschikbaar:** Bezoek de website van de printerfabrikant om het juiste Mac-stuurprogramma te downloaden en te installeren.

Nu is je labelprinter succesvol verbonden met je Apple MacBook via een IP-adres, en kun je gemakkelijk printen vanaf je Mac!