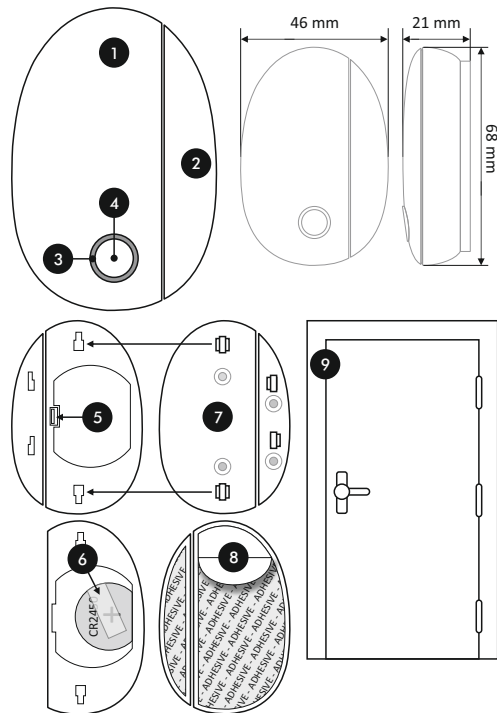




English ▶
Deutsch ▶

DOOR/WINDOW CONTACT ELRO CONNECTS K1

SF40MA11 Home is not a place, it's a feeling



EN - EXPLANATION

This ELRO Connects Door/Window Sensor is an addition for your ELRO Connects Smart Home System. It helps you to easily secure a door or window against unwanted intruders. When the sensor is active and your door/window is opened, the build-in siren of the K1 Connector (SF40GA) will give a loud warning and you'll receive a notification on your smartphone by the ELRO Connects App. Door/window contacts can be used on the front door, back door and the windows most vulnerable to burglars, typically in the basement of your house or the back windows of a flat.

Inserting/Activating batteries and mounting door/window contact

- 1 = Contact 2 = Magnet 3 = LED 4 = Button
5 = Battery compartment 6 = Plastic protection strip
7 = Mounting plates 8 = Protection shield
9 = Selected location

3 step installation

Step1. Activate the battery

Open the battery compartment (5) and remove the plastic (6) protection strip. The 3V lithium battery (CR2450) is now activated. Close the battery compartment.

Step2. Place the sensor

The contact (1) is placed on the style and the magnet (2) on the door or window. Slide the mounting plates (7) onto the contact (1) and magnet (2). Remove the protection shield (8) from the adhesive tape and stick the Door/window contact to the selected location (9).

The distance between the contact (1) and the magnet (2) must not be more than 8 mm. You can check this by sliding the magnet away from the contact. When the LED lights up, the contact between the two is broken or fixed. Take this into account during mounting.

DE - ERKLÄRUNG

Dieser ELRO Connects Tür-/Fenster-Sensor ist eine Erweiterung für Ihr ELRO Connects Smart Home System. Er hilft Ihnen, auf einfache Weise eine Tür oder ein Fenster gegen unerwünschte Eindringlinge zu schützen. Wenn der Sensor aktiv ist und Ihre Tür bzw. Ihr Fenster geöffnet wird, gibt die eingebaute Sirene des K1 Connector (SF40GA) einen lauten Warnton ab und Sie werden durch die ELRO Connects App auf Ihrem Smartphone benachrichtigt. Die Tür-/Fensterkontakte können für die Vorder- und Hintertür verwendet werden, ebenso für die Fenster, welche am ehesten einer Gefahr durch Einbrecher ausgesetzt sind; typischerweise die Kellerfenster Ihres Hauses oder die Hoffenster einer Wohnung.

Einsetzen der Batterien,

Aktivieren und Befestigung eines Tür-/Fenster-Kontaktes

- 1 = Kontakt 2 = Magnet 3 = LED 4 = Schalter
5 = Batteriefach 6 = Plastikschutzstreifen
7 = Befestigungsplatten 8 = Schutzfolie
9 = Gewählte Befestigungsstelle

3-Schritt Installation

Schritt 1. Aktivieren Sie die Batterie

Öffnen Sie das Batteriefach (5) und entfernen Sie den Plastikstreifen (6). Die 3V Lithiumbatterie (CR2450) ist nun aktiviert. Schließen Sie das Batteriefach.

Schritt 2. Befestigen Sie den Sensor

Der Kontakt (1) wird am Türrahmen befestigt und der Magnet (2) auf der Tür oder dem Fenster. Schieben Sie die Befestigungsplatten (7) auf den Kontakt (1) und den Magneten (2). Entfernen Sie die Schutzfolie vom Kleband und kleben Sie den Tür-/Fensterkontakt auf die ausgewählte Stelle (9). Die Entfernung zwischen dem Kontakt (1) und dem Magneten (2) darf nicht mehr als 8 mm betragen. Sie können dies überprüfen, indem Sie den Magneten vom Kontakt wegschieben. Wenn die LED aufleuchtet, ist die Entfernung zwischen den beiden zu groß. Beachten Sie dies während der Montage.

Step3. Connect to the ELRO Connects App


Connecting the different ELRO Connects Door/Window Sensor to your app is very easy and will take you very little time.


- First, open the ELRO Connects App and go to the Device List by tapping the "Device" button (1) at the bottom right corner of your Home screen.
- Next, tap the "+" on the upper right corner (2).
- Now quickly press the button on your ELRO Connects Door/Window Sensor 3 times (3). When the connection with the ELRO Connects Door/Window Sensor is successful, the LED of the K1 Connector will quickly blink 10 times and you'll receive a notice in the app.

Congratulations!

You successfully connected the product to your app. You can now name the sensor and use it in your app to receive notifications, use in scenes etc.

SF40MA11 Specifications	
Power input	: DC 3V (1x CR2450 incl.)
Standby current	: ≤5µA
Trigger current	: ≤30mA
Frequency	: 868MHz
Wireless distance	: ≥100 m
Environment	: 0°C ~ +55°C <95% RH Non-condensate
Size	: Contact 68 x 34 x 20 mm
	: Magnet 62 x 12 x 19 mm

 **Disposal of the device.** The adjacent symbol of a crossed-out wheeled bin means that this device is subject to Directive 2012/19/EU. This directive states that this device may not be disposed of in normal household waste at the end of its usable life, but must be handed over to specially set-up collection locations, recycling depots or disposal companies. This disposal is free of charge for the user. Protect the environment and dispose of this device properly. You can obtain further information from your local disposal company or the city or local authority. Disposal of batteries. Used batteries may not be disposed of in household waste. Consumers are legally obliged to dispose of (rechargeable) batteries at a collection point in their community/city district or at a retail store. The purpose of this obligation is to ensure that batteries are disposed of in an environmentally congruent manner. Only dispose of batteries when they are fully discharged.

 **Entsorgungshinweise.** Das nebenstehende Symbol einer durchgestrichenen Mülltonne auf Rädern zeigt an, dass dieses Gerät der Richtlinie 2012/19/EU unterliegt. Diese Richtlinie besagt, dass Sie dieses Gerät am Ende seiner Nutzungszeit nicht mit dem normalen Haushaltsmüll entsorgen dürfen, sondern in speziell eingerichteten Sammelstellen, Wertstoffhöfen oder Entsorgungsbetrieben abgeben müssen. Diese Entsorgung ist für Sie kostenfrei. Schonen Sie die Umwelt und entsorgen Sie fachgerecht. Weitere Informationen erhalten Sie bei Ihrem lokalen Entsorger oder der Stadt bzw. Gemeindeverwaltung. Batterien/Akkus entsorgen. Batterien/Akkus dürfen nicht im Hausmüll entsorgt werden. Jeder Verbraucher ist gesetzlich verpflichtet, Batterien/Akkus bei einer Sammelstelle seiner Gemeinde / seines Stadtteils oder im Handel abzugeben. Diese Verpflichtung dient dazu, dass Batterien/Akkus einer umweltschonenden Entsorgung zugeführt werden können. Geben Sie Batterien/Akkus nur im entladenen Zustand zurück.

Schritt 3. Verbinden Sie den Tür-/Fenster-Sensor mit der ELRO Connects App

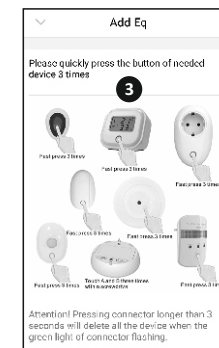
Den ELRO Connects Tür-/Fenster-Sensor mit Ihrer App zu verbinden, ist sehr einfach und wird nur geringe Zeit in Anspruch nehmen.

- Öffnen Sie zuerst die ELRO Connects App und gehen Sie zur Geräteliste, indem Sie die Schaltfläche „Gerät“ (1) in der rechten unteren Ecke Ihres Startbildschirms drücken.
- Drücken Sie dann das „+“-Symbol in der rechten oberen Ecke (2).
- Nun drücken Sie dreimal schnell hintereinander den Schalter auf Ihrem ELRO Connects Tür-/Fenster-Sensor (3). Wenn die Verbindung mit dem ELRO Connects Tür-/Fenster-Sensor erfolgreich ist, blinkt die LED auf dem K1 Connector zehnmal in Folge schnell auf und Sie erhalten eine Benachrichtigung in der App.

Herzlichen Glückwunsch!

Sie haben das Produkt erfolgreich mit der App verbunden. Sie können den Sensor nun einen Namen geben und ihn in der App nutzen, um Benachrichtigungen zu erhalten, ihn bei Vorfällen zu nutzen usw.

SF40MA11 Technische Daten	
Leistungsaufnahme	: DC 3V (1x CR2450 incl.)
Ruhestrom	: ≤5µA
Auslösestrom	: ≤30mA
Frequenz	: 868MHz
Drahtlose Reichweite	: ≥100 m
Umgebung	: 0°C ~ +55°C <95% RH Nicht kondensierend
Größe	: Contact 68 x 34 x 20 mm
	: Magnet 62 x 12 x 19 mm



GUARANTEE

ELRO Europe | www.elro.eu
Postbus 9607 - Box E800
1006 GC Amsterdam
The Netherlands





Nederlands ►

Français ►

DOOR/WINDOW CONTACT ELRO CONNECTS K1

SF40MA11 Home is not a place, it's a feeling

NL - UITLEG

Deze ELRO Connects Deur/Raam Sensor is een toevoeging aan je ELRO Connects Smart Home Systeem. Het helpt je om gemakkelijk een deur of raam te beveiligen tegen ongewenste gasten. Wanneer de sensor actief is en jouw deur/raam wordt geopend, zal de ingebouwde sirene van de K1 Connector (SF40GA) een luide waarschuwing geven en zal je een melding op je smartphone ontvangen van de ELRO Connects App. Deur/raam contacten kunnen gebruikt worden op de voordeur, achterdeur en de ramen die het meest kwetsbaar zijn voor inbrekers, normaal gesproken in de kelder van je huis of de achterrafen van een flat.

Plaatsen/Activeren batterijen en monteren deur/raam contact

1 = Contact 2 = Magneet 3 = LED 4 = Knopje
5 = Batterijvak 6 = Plastic beschermstrip
7 = Monteerplaten 8 = Beschermkap
9 = Geselecteerde plaats

3-staps installatie

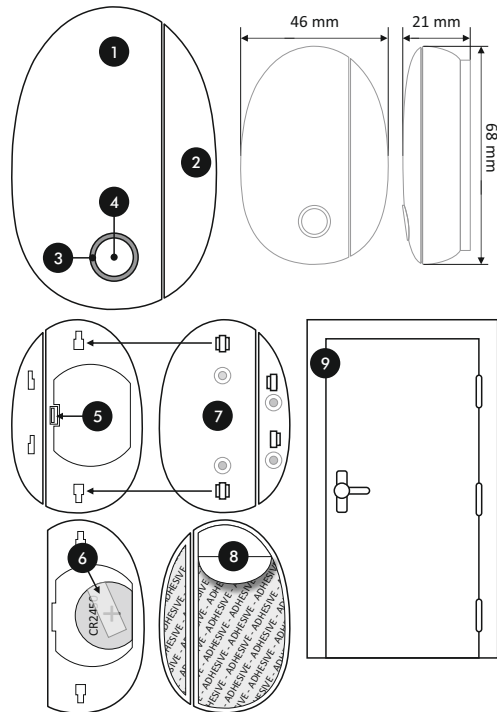
Stap1. Activeer de batterij

Open het batterijvak (5) en verwijder de plastic (6) beschermstrip. De 3V lithium batterij (CR2450) is nu geactiveerd. Sluit het batterijvak.

Stap2. Plaats de sensor

Het contact (1) wordt geplaatst op de deurstijl en de magneet (2) op de deur of het raam. Schuif de monteerplaten (7) op het contact (1) en de magneet (2). Verwijder de beschermkap (8) van het plakband en plak het deur-/raamcontact op de geselecteerde plaats (9).

De afstand tussen het contact (1) en de magneet (2) mag niet meer zijn dan 8 mm. Je kan dit controleren door de magneet weg te schuiven van het contact. Als het LED oplicht, is het contact tussen de twee verbroken of gemaakt. Houd hier rekening mee tijdens het monteren.



FR - EXPLICATION

Ce capteur de porte/fenêtre ELRO Connects est un complément pour votre système ELRO Connects de votre maison intelligente. Il vous aide à sécuriser facilement une porte ou une fenêtre contre les cambrioleurs. Lorsque le capteur est actif et que votre porte/fenêtre est ouverte, la sirène du connecteur K1 (SF40GA) sonnera très fort et vous recevrez une notification sur votre smartphone par l'application ELRO Connects. Les contacts de porte/fenêtre peuvent être installés sur la porte avant, la porte arrière et les fenêtres les plus menacées de cambriolage, le plus souvent dans le sous-sol de votre maison ou dans les fenêtres arrière d'un appartement.

Insertion / activation des piles et montage du contact porte / fenêtre

1 = Contact 2 = Aimant 3 = LED 4 = Bouton
5 = Compartiment de la batterie 6 = Bande de protection en plastique
7 = Plaques de montage 8 = bouclier de protection
9 = Emplacement sélectionné

Installation en 3 étapes

Étape 1. Activer la batterie

Déverrouillez le compartiment des piles (5) et retirez la bande de protection en plastique (6). La pile au lithium 3V (CR2450) est désormais activée. Refermez le compartiment des piles.

Étape 2. Placer le capteur

Le point de contact (1) est placé sur le style et l'aimant (2) sur la porte ou la fenêtre. Faites glisser les plaques de montage (7) sur le contact (1) et l'aimant (2). Enlevez le capot de protection (8) du ruban adhésif et placez le contact porte/fenêtre à l'endroit désiré (9).

La séparation entre le contact (1) et l'aimant (2) ne doit pas dépasser 8 mm. Vous pouvez la contrôler en écartant l'aimant du contact. Lorsque la LED s'allume, le contact entre les deux est coupé ou bien fixé. Il est important d'en prendre cela en compte lors du montage.

Stap3. Verbindt de Deur-/Raamsensor met de ELRO Connects App

Het verbinden van de andere ELRO Connects Deur/Raam Sensor met jouw app is erg gemakkelijk en zal je weinig tijd kosten.

- Open eerst de ELRO Connects App en ga naar de Apparaatlijst door te tikken op het "Apparaat" knopje (1) in de hoek rechtsonder van je beginscherm.
- Tik vervolgens op de "+" in de rechter bovenhoek (2).
- Druk nu 3 keer snel op het knopje van je ELRO Connects Deur/Raam Sensor (3). Als de verbinding met de ELRO Connects Deur/Raam Sensor succesvol is, zal het LED-lampje van de K1 Connector 10 keer snel knipperen en zal je een bericht ontvangen in de app.

Gefeliciteerd!

Je hebt je product succesvol verbonden met je app. Je kan nu de sensor een naam geven en deze in je app gebruiken om meldingen te ontvangen, in scènes te gebruiken, etc.

SF40MA11 Specificaties	
Stroomtoevoer	: DC 3V (1x CR2450 incl.)
Standby spanning	: ≤5µA
Trigger spanning	: ≤30mA
Frequentie	: 868MHz
Draadloos bereik	: ≥100 m (open ruimte)
Omgeving	: 0°C ~ +55°C <95% RH Zonder condensatie
Afmetingen	: Contact 68 x 34 x 20 mm
	: Magneet 62 x 12 x 19 mm

Étape 3. Connecter à l'application ELRO Connects

Il est très facile de connecter les différents capteurs ELRO Connects de porte / fenêtre à votre application et cela ne vous prendra que très peu de temps.

- Ouvrez dans un premier temps l'application ELRO Connects et accédez à la liste des appareils en appuyant sur le bouton "Appareil" (1) dans le coin inférieur droit de votre écran d'accueil.
- Ensuite, frappez la touche "+" dans le coin supérieur droit (2).
- Appuyez maintenant vite sur le bouton de votre ELRO connects le capteur porte/fenêtre 3 fois (3). Lorsque la connexion avec le capteur de porte/fenêtre ELRO Connects est réussie, la LED du connecteur K1 va rapidement clignoter 10 fois et vous recevrez un signal dans l'application.

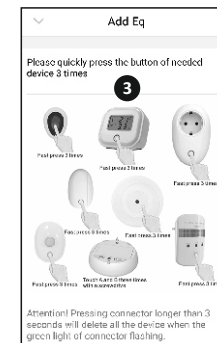
Félicitations !

Vous avez correctement connecté le produit à votre application. Vous pouvez désormais nommer le capteur et l'utiliser dans votre application pour la notification, l'utilisation dans des scènes, etc.

SF40MA11 Spécifications	
Entrée d'alimentation	: DC 3V (1x CR2450 incl.)
Courant de veille	: ≤ 5µA
Courant de déclenchement	: ≤ 30mA
Fréquence	: 868 Mhz
Distance sans fil	: ≥ 100 m
Environnement	: 0 ° C ~ + 55 ° C <95% HR Sans condensation
Dimensions	: Contact 68 x 34 x 20 mm
	: Aimant 62 x 12 x 19 mm

Disposal of the device. Het symbool hiernaast van een afvalbak met een kruis erdoor betekent dat dit apparaat onderhevig is aan richtlijn 2012/19/EU. Deze richtlijn bepaalt dat dit apparaat niet weggegooid mag worden bij het normale huisafval, maar ingeleverd dient te worden bij speciale locaties, recycling centra of afvalbedrijven. Het op deze manier weggooiën van het apparaat is gratis voor de gebruiker. Bescherm het milieu en zorg ervoor dat u dit apparaat op de juiste manier weggooit. U kunt verdere informatie krijgen bij uw plaatselijke afvalbedrijf of gemeente. De batterijen weggooiën. Gebruikte batterijen mogen niet weggegooid worden bij het huisafval. Consumenten zijn wettelijk verplicht om (herlaadbare) batterijen in te leveren bij een collectiepunt in hun omgeving of bij een winkel. Het doel hiervan is dat milieuschade zo voorkomen wordt. Gooi alleen batterijen weg wanneer deze volledig leeg zijn.

Disposition de l'appareil. Le symbole adjacent d'une poubelle à roulettes barrée signifie que cet appareil est sous réserve de la directive 2012/19/EU. Cette directive indique que cet appareil ne peut pas être éliminé avec les déchets ménagers normaux à la fin de sa vie utile, mais doit être rendu spécialement à des lieux de collecte aménagés, à des dépôts de recyclage ou à des entreprises d'élimination. Cette disposition est gratuite pour l'utilisateur. Protégez l'environnement et jetez cet appareil de façon appropriée. Vous pouvez obtenir plus d'informations auprès de votre entreprise locale d'élimination des déchets ou de la ville ou des autorités locales. Élimination des piles. Les batteries Utilisées ne doivent pas être éliminées avec les déchets ménagers. Les consommateurs sont légalement obligés de jeter les piles (rechargeables) à un point de collecte dans leur quartier ou dans un magasin de détail. Cette obligation vise à garantir que les batteries soient éliminées d'une manière environnementalement convenable. Débarrassez-vous seulement des batteries qui sont complètement déchargées.



GUARANTEE

ELRO Europe | www.elro.eu
Postbus 9607 - Box E800
1006 GC Amsterdam
The Netherlands

