



EN Instruction manual
SMOKE ALARM

DE Anleitungshandbuch
RAUCHWARNMELDER

NL Gebruiksaanwijzing
ROOKMELDER

FR Manuel d'utilisation
DÉTECTEUR DE FUMÉE



CE 0786
DoP: FS9010-01
18 FS9010
Fire Safety EN 14604:2005 + AC:2008

Document nr.: FS9010_MN | Revision nr.: V8
Revision date: 05-07-2021

1 Firstly - Zuerst - Als eerste - Premier

EN Follow instructions to ensure proper installation. Intended use: Fire detection and fire warning for household or similar residential applications. Local regulations shall be consulted.

DE Beachten Sie die folgenden Hinweise, um einen ordnungsgemäßen Betrieb zu gewährleisten. Verwendungszweck: Erkennen und Melden von Bränden in Haushalten oder für vergleichbare Anwendungen in Wohnbereichen. Die lokalen Bestimmungen sind zu berücksichtigen.

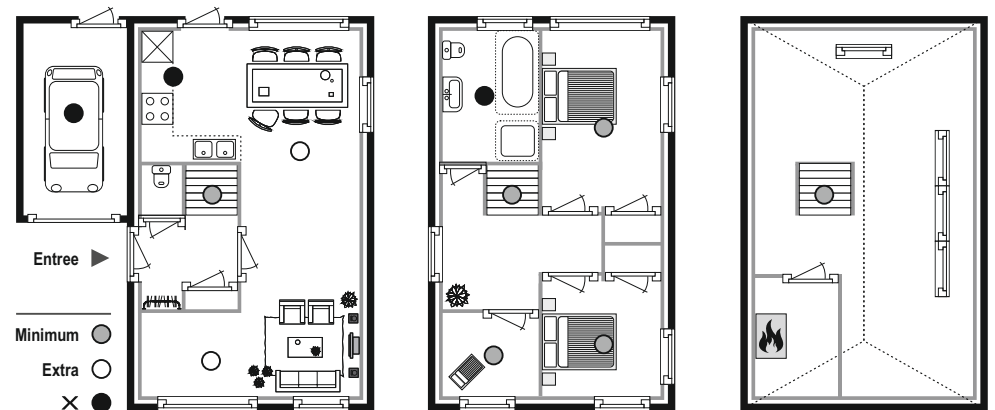
NL Volg de instructies om een juiste werking te garanderen. Beoogd gebruik: Detecteren en melden van branden in huishoudelijke of soortgelijke residentiële omgevingen. Lokale regelgeving moet worden geraadpleegd

FR Suivez les instructions pour assurer un fonctionnement correct. Utilisation prévue: détection d'incendie et avertissement d'incendie pour les applications résidentielles domestiques ou similaires. Les réglementations locales doivent être consultées.

INTENDED USE: FIRE SAFETY
ESSENTIAL CHARACTERISTICS: PASSED

Nominal activation conditions/ Sensitivity, Response delay (response time) and Performance under fire condition - Operational reliability - Tolerance to supply voltage - Durability of operational reliability and response delay, temperature resistance, vibration resistance, humidity resistance, corrosion resistance, electrical stability

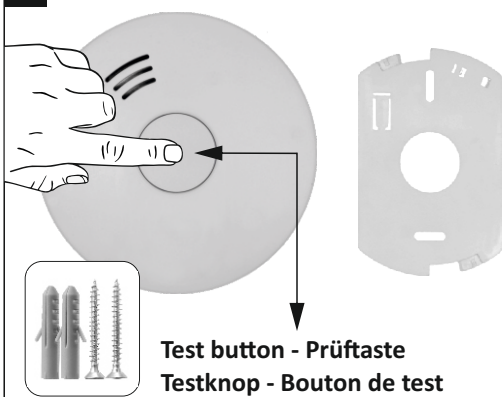
2x 1,5V DC AA	DE 10 Jahre, nicht austauschbar EN 10 year, not replaceable	NL 10 jaar, niet vervangbaar FR 10 ans, non remplaçable
0°C 40°C	DE Betriebstemperatur EN Operating temperature	NL Bedrijfstemperatuur FR Temp. de fonctionnement
25% 93%	DE Luftfeuchtigkeit bei Betrieb EN Operating humidity	NL Luchtvochtigheid in bedrijf FR Humidité de fonct.
	DE Optischer Sensor EN Optical sensor	NL Optische sensor FR Capteur optique
ALARM >85dB at 3m	DE Alarmlautstärke EN Alarm volume	NL Alarm volume FR Volume d'alarme
10 min	DE Alarm Stummschalten EN Pause/Hush function	NL Pauze/Uitstel functie FR Fonction de pause/ajourner
40m²	DE Kapazität EN Capacity	NL Capaciteit FR Capacité
	DE Bewohnbare Freizeitfahrzeuge EN Leisure accommodation vehicle	NL Verblifsrecreatie voertuig FR Loisirs véhicule hébergement
1	DE 1 = Niedriger Batterie-Alarm DE 2 = Alarm Stummschalten	EN 1 = Low battery alert EN 2 = Alarm silence facility
2	NL 1 = Lege batterij alarm NL 2 = Alarm dempfunctie	FR 1 = Alerte de batterie faible FR 2 = Neutralisation d'alarme
	DE Montage: Decke, Wand EN Mounting: ceiling, wall	NL Montage: plafond, muur FR Montage : plafond, mur
	DE Garantie www.elro.eu EN Guarantee www.elro.eu	NL Garantie www.elro.eu FR Garantie www.elro.eu



Manufacturer:
Siterwell Electronics CO., Limited
No.666 Qingfeng Road, Jiangbei District,
Ningbo, Zhejiang Province, China 315034

Importer
ELRO Europe | www.elro.eu
Postbus 9607 - Box E800
1006 GC Amsterdam The Netherlands

2 Content - Inhalt - Inhoud - Contenu



Test button - Prüftaste
Testknop - Bouton de test

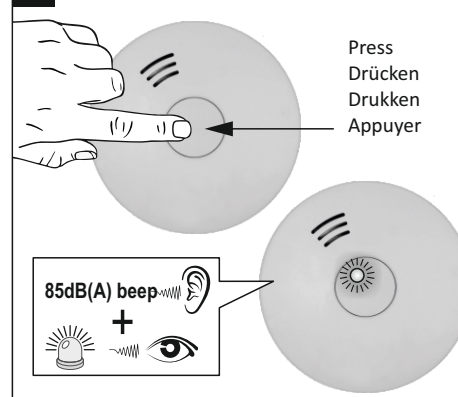
EN - Activate before use!

Press and hold test button until LED lights up, then release immediately.
DE- Vor Gebrauch aktivieren!
Prüftaste gedrückt halten bis LED leuchtet, dann sofort loslassen.

NL - Activeren voor gebruik!

Testknop ingedrukt houden tot LED brandt, dan meteen los laten.
FR - Activer avant l'utilisation !
Appuyez sur le bouton test et maintenez-le enfoncé jusqu'à ce que le LED s'allume, puis relâchez-le immédiatement.

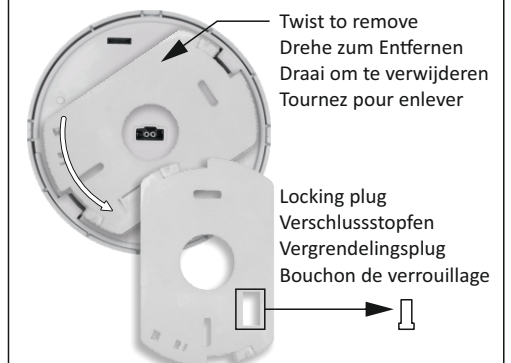
3 Testing - Prüfung - Testen - Testez



Press
Drücken
Drukken
Appuyer

85dB(A) beep

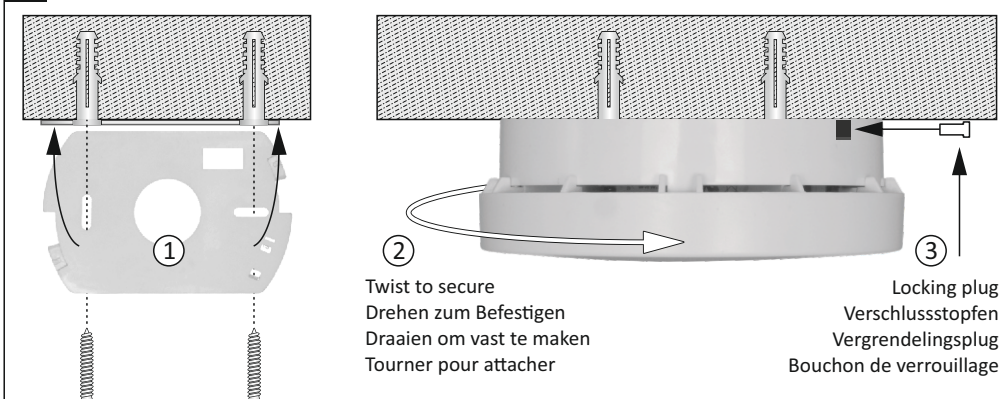
4 Mountingplate - Montageplatte Montageplaat - Plaque de montage



Twist to remove
Drehe zum Entfernen
Draai om te verwijderen
Tournez pour enlever

Locking plug
Verschlussstopfen
Vergrendelingsplug
Bouchon de verrouillage

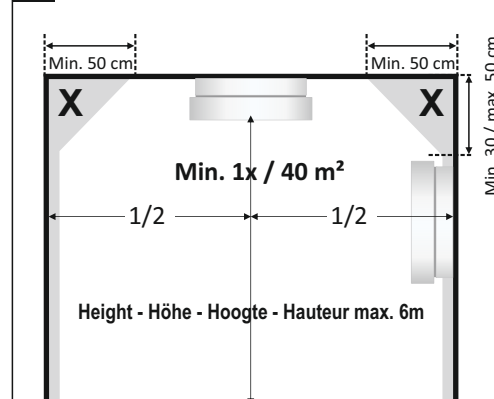
5 Ceiling mounting - Deckenbefestigung - Plafond montage - Montage au plafond



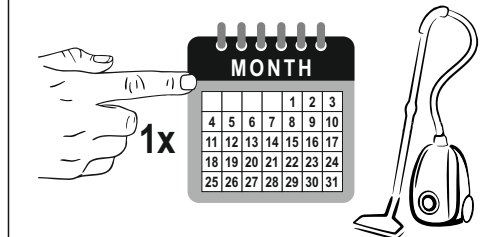
Twist to secure
Drehen zum Befestigen
Draaien om vast te maken
Tourner pour attacher

Locking plug
Verschlussstopfen
Vergrendelingsplug
Bouchon de verrouillage

6 Rooms - Zimmer - Kamers - Chambre

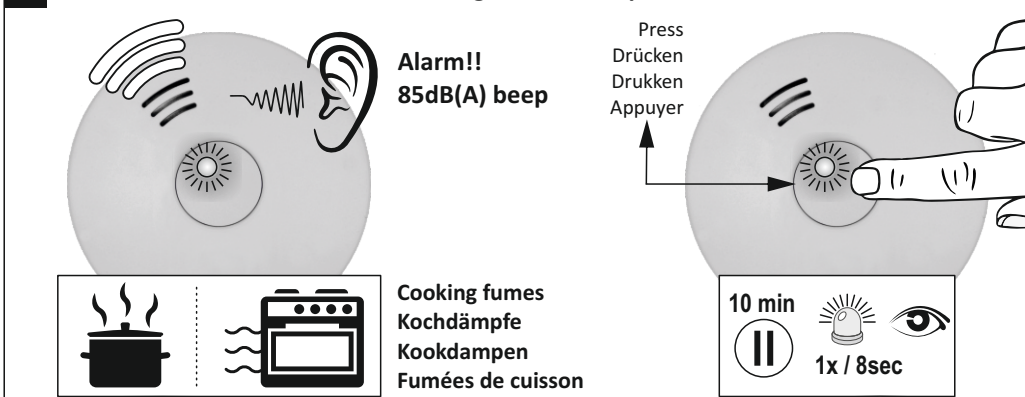


7 Test & clean - Testen & reinigen - Test & schoonmaken - Test et propre



Test not okay, replace smoke alarm!
Test nicht ok, Melder ersetzen!
Test niet goed, vervang rookmelder!
Test échoue, remplacez le détecteur!

8 Alarm silence - Alarm Stummschaltung - Alarm dempen - Alarm silence



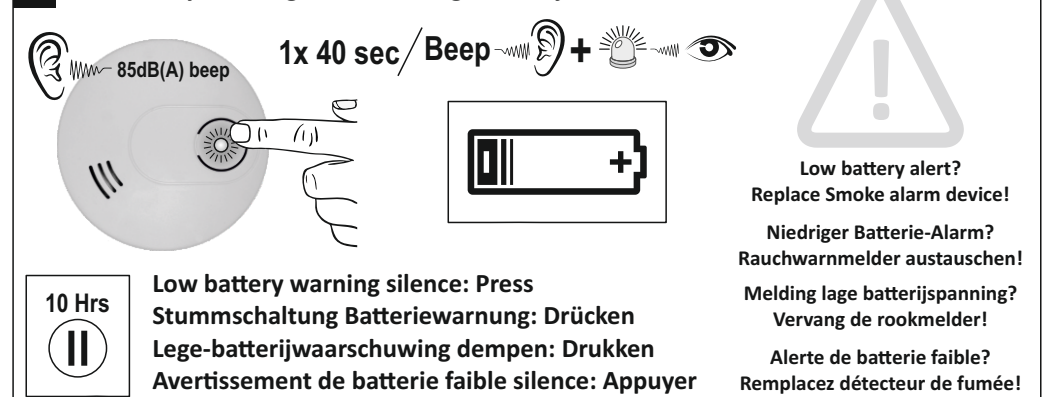
Alarm!!
85dB(A) beep

Press
Drücken
Drukken
Appuyer

10 min
1x / 8sec

Cooking fumes
Kochdämpfe
Kookdampen
Fumées de cuisson

9 Low battery - Niedrige Batterie - Lege batterij - Batterie faible



85dB(A) beep

1x 40 sec / Beep

10 Hrs

Low battery warning silence: Press
Stummschaltung Batteriewarnung: Drücken
Legge-batterijwaarschuwing dempen: Drukken
Avertissement de batterie faible silence: Appuyer

Low battery alert?
Replace Smoke alarm device!

Niedriger Batterie-Alarm?
Rauchwarnmelder austauschen!

Melding lage batterijspanning?
Vervang de rookmelder!

Alerte de batterie faible?
Remplacez détecteur de fumée!

Overview LED & acoustic signalling

EN	Operating mode	LED signal (flash)	Acoustic signal (beep)	Description mode
	Normal	1 x per 40 seconds	None	Device is functioning properly
	Test	1 x per second (3 x), pause of 1,5 seconds	1 x per seconds (3 x), pause of 1,5 seconds	Device is being tested
	Alarm	1 x per second (3 x), pause of 1,5 seconds	1 x per seconds (3 x), pause of 1,5 seconds	Device has detected smoke
	Alarm silence	1 x per 8 seconds	None	Alarm signal is muted
	Low battery	1 x per 40 seconds(simultaneously with beep)	1 x per 40 seconds (simultaneously with flash)	Battery is running low
	Low battery warning silence	None	None	Low battery warning is muted
	Fault warning	1 x per 40 seconds(alternating with beep)"	1 x per 40 seconds (alternating with flash)"	Device is not functioning properly

Übersicht LED & akustische Signalisierung

DE	Melder - Modus	LED Anzeige (Blitz)	Akustisches Signal (Piepton)	Modus Erklärung
	Normal	1 x pro 40 Sekunden	Keines	Normale Überwachung
	Test	1 x pro Sekunde (3 x), 1,5 Sekunden Pause	1 x pro Sekunde (3 x), 1,5 Sekunden Pause	Gerät wird getestet
	Alarm	1 x pro Sekunde (3 x), 1,5 Sekunden Pause	1 x pro Sekunde (3 x), 1,5 Sekunden Pause	Gerät hat Rauch erkannt
	Alarm Stummschaltung	1 x pro 8 Sekunden	Keines	Alarmsignal ist stummgeschaltet
	Niedrige Batterie	1 x pro 40 Sekunden (gleichzeitig mit Piepton)	1 x pro 40 Sekunden (gleichzeitig mit Blitz)	Batterie ist fast leer
	Stummschaltung Batteriewarnung	Keine	Keines	Batteriewarnung ist stummgeschaltet
	Fehler Alarm	1 x pro 40 Sekunden (abwechselnd mit Piepton)	1 x pro 40 Sekunden (abwechselnd mit Blitz)	Gerät funktioniert nicht ordnungsgemäß

Overzicht LED & akoestische signalering

NL	Gebruiksmodus	LED signaal (flits)	Acoustisch signaal (pieptoon)	Beschrijving modus
	Normaal	1 x per 40 seconden	Geen	Apparaat functioneert normaal
	Test	1 x per seconde (3 x), 1,5 seconde pauze	1 x per seconde (3 x), 1,5 seconde pauze	Apparaat wordt getest
	Alarm	1 x per seconde (3 x), 1,5 seconde pauze	1 x per seconde (3 x), 1,5 seconde pauze	Apparaat heeft rook gedetecteerd
	Alarm dempen	1 x per 8 seconden	Geen	Alarmsignaal wordt gedempt
	Lege batterij	1 x per 40 seconden (gelijktijdig met piep)	1 x per 40 seconden (gelijktijdig met flits)	Batterij is bijna leeg
	Lege-batterijwaarschuwing dempen	Geen	Geen	Lege-batterijwaarschuwing gedempt
	Foutmelding	1 x per 40 seconden (afwisselend met piep)	1 x per 40 seconden (afwisselend met flits)	Apparaat functioneert niet goed

Vue d'ensemble LED & signalisation acoustique

FR	Mode de fonctionnement	Signal LED (flash)	Signal sonore (bip)	Mode description
	Normal	1 x par 40 secondes	Aucun	L'appareil fonctionne correctement
	Test	1 x par seconde (3 x), pause de 1,5 secondes	1 x par seconde (3 x), pause de 1,5 secondes	L'appareil est en cours de test
	Alarme	1 x par seconde (3 x), pause de 1,5 secondes	1 x par seconde (3 x), pause de 1,5 secondes	L'appareil a détecté de la fumée
	Alarme silence	1 x par 8 secondes	Aucun	Le signal d'alarme est mis en sourdine
	Avertissement de batterie faible	1 x par 40 secondes(en même temps que le bip)	1 x par 40 secondes(en même temps que le flash)	La batterie est faible
	Avertissement de batterie faible silence	Aucun	Aucun	L'avertissement de batterie faible est mis en sourdine
	Avertissement de défaut	1 x par 40 secondes(en alternance avec le bip)	1 x par 40 secondes(en alternance avec le flash)	L'appareil ne fonctionne pas correctement

EN - Symbols:



Recycling and disposal: The WEEE symbol means that this product and batteries must be disposed separately from other household waste. When it reaches its end of life, take it to a designated waste collection point in your area to guarantee a safe disposal or recycling. Protect the environment, human health and natural resources!



Read the manual before use and store it in a safe place for future use and maintenance.



Download Declaration of Performance (DoP) at www.elro.eu.

Warnings:

- To prevent injury, this apparatus must be securely attached to the ceiling in accordance with the installation instructions.
- Batteries shall not be exposed to excessive heat such as sunshine and fire.
- Battery lifetime shortens without monthly test.
- Keep away from air conditioning/ventilation.
- Do not paint or cover device.
- Consult local regulations.

Troubleshooting: False alarm is often caused by dust or steam. In case of doubt: Leave the building and take action! Additional mounting instructions: Corridor max width 3m: Max 15m between 2 alarms. Max. 7,5m to front side and alarms at edges/crossings of corridors. Galleries: Length and width >2m and >16m², additional alarms below gallery. Partial roof slopes: Flat ceiling ≤1m wide, consider as roof slope. Flat ceiling >1m wide, consider as flat ceiling.

DE - Symbole:



Recycling und Entsorgung: Das WEEE-Symbol bedeutet, dass dies Produkt und seine Batterien separat von anderem Haushaltsmüll entsorgt werden muss. Wenn das Ende der Produktlebensdauer erreicht ist, bringen Sie das Produkt zur kommunalen Sammelstelle um eine sichere Entsorgung oder Recycling zu gewährleisten. Schützen Sie Umwelt und menschlichen Gesundheit und gehen Sie verantwortlich mit natürlichen Ressourcen um! Lesen Sie vor Gebrauch das Anleitungshandbuch und heben Sie diese auf, um eine sichere Nutzung und Wartung zu gewährleisten. Leistungserklärung (DoP) finden Sie auf www.elro.eu



Warnung:

- Um Verletzungsgefahren vorzubeugen muss dies Gerät sicher nach Anleitung an der Decke montiert werden.
- Batterien dürfen keiner starken Hitze ausgesetzt werden, wie z.B. durch direkte Sonneneinstrahlung, Feuer, etc.
- Batterielebensdauer verkürzt sich ohne monatlichen Test.
- Von der Klimaanlage/Belüftung fernhalten.
- Nicht bemalen oder Gerät abdecken.
- Bitte beachten Sie die örtlichen Vorschriften.

Problembehandlung: Fehllarme werden meist durch Staub oder Dunst ausgelöst. Im Zweifelsfall: Verlassen das Gebäude und Maßnahmen ergreifen! Zusätzliche Montagehinweise: Flure mit max. Breite 3m: Max. 15m zwischen 2 Meldern. Max. 7,5m zur Stirnfläche des Flures und Melder In Kreuzungs-, Einmündungs- und Eckbereichen von Fluren. Galerien: Länge und Breite >2m und >16m², weiterer Rauchwarnmelder unterhalb Galerie. Anteiligen Dachschrägen: Horizontale Decke ≤1m breit, wie bei Dachschrägen. Horizontale Decke >1m breit, wie bei horizontale Decken.

NL - Symbolen:



Recycling en afvoer: Het WEEE-symbool betekent dat dit product en batterijen gescheiden van huishoudelijk afval moeten worden afgevoerd. Als dit product het einde van zijn levensduur bereikt, breng je het naar een aangewezen afvalinzamelpunt in de buurt om een veilige afvoer of recycling te garanderen. Bescherm milieu en volksgezondheid, ga verantwoordelijk met natuurlijke hulpbronnen om!



Lees de handleiding voor gebruik en bewaar hem op een veilige plek voor toekomstig gebruik en onderhoud.



Download Verklaring van Prestaties (DoP) op www.elro.eu.

Waarschuwingen:

- Om verwondingen te voorkomen, moet dit apparaat stevig aan het plafond bevestigd zijn volgens de installatievoorschriften.
- Batterijen mogen niet blootgesteld worden aan extreme hitte zoals zonlicht en vuur.
- Levensduur batterij verkort zonder maandelijkse testen.
- Niet monteren in de nabijheid van airconditioning/ventilatie.
- Verf of bedek het apparaat niet.
- Raadpleeg de lokale voorschriften.

Probleemoplossing: Vals alarm wordt vaak veroorzaakt door stof of stoom. Bij twijfel: Verlaat het pand en onderneem actie! Aanvullende installatieinstructies: Gangen met max. breedte 3m: Max. 15m tussen 2 melders. Max 7,5m afstand tot voorzijde en melders in hoeken en kruisingen van gangen. Galerijen: Lengte en breedte >2m en >16m²: Extra melder onder galerij. Gedeeltelijke dakhelling: Vlak plafond ≤1m breed, beschouw als hellend dak. Vlak plafond >1m breed, beschouw als vlak plafond.

FR - Symbols:



Recyclage et mise au rebut: Le symbole WEEE signifie que ce produit et batteries ne doivent pas être jeté avec les ordures. Une fois le produit arrivée en fin de vie, déposez-la au centre de tri le plus proche de chez vous, où elle sera mise au rebut ou recyclée en toute sécurité. Protéger l'environnement, la santé des personnes et des ressources naturelles! Veuillez lire attentivement le manuel avant utilisation et le conserver à un endroit sûr. Déclaration de Performance (DoP) aller à www.elro.eu.



Avvertissements:

- Pour éviter toute blessure, cet appareil doit être solidement fixé au plafond conformément aux instructions d'installation.
- Les piles ne doivent pas être exposées à une chaleur excessive comme l'ensoleillement et le feu.
- Durée de vie de la batterie raccourcit sans test mensuel.
- Tenir à l'écart de l'air conditionné/ventilation.
- Ne pas peindre ou couvrir un appareil.
- Consultez les règlements locaux.

Dépannage: Fausse alarme est souvent causée par la poussière ou la vapeur. En cas de doute: Quittez le bâtiment et prendre des mesures! Instructions de montage supplémentaires: Couloir max. largeur 3m: Max 15m entre 2 détecteurs. Max. 7,5m à l'avant et détecteurs aux bords / traversées de couloirs. Galeries: Longueur et largeur >2m et >16m², détecteurs supplémentaire en dessous de la galerie. Inclinaisons partielles du toit: Plafond plat ≤1m large, considérons comme une pente de toit. Plafond plat >1m large, considérons comme un plafond plat.