

KONINKLIJK BESLUIT VAN 7 JULI 1994 TOT VASTSTELLING VAN DE BASISNORMEN VOOR DE PREVENTIE VAN BRAND EN ONTPLOFFING WAARAAN DE GEBOUWEN MOETEN VOLDOEN**INHOUDSTAFEL**

Artikelen 1 tot en met 7	<i>[Algemene bepalingen]</i>	blz. 2
Bijlage 1	Terminologie	blz. 4
Bijlage 2	Lage gebouwen <i>[Aanvraag voor de bouw ingediend voor 1 december 2012]</i>	blz. 24
Bijlage 2/1	Lage gebouwen <i>[Aanvraag voor de bouw ingediend vanaf 1 december 2012]</i>	blz. 45
Bijlage 3	Middelhoge gebouwen <i>[Aanvraag voor de bouw ingediend voor 1 december 2012]</i>	blz. 76
Bijlage 3/1	Middelhoge gebouwen <i>[Aanvraag voor de bouw ingediend vanaf 1 december 2012]</i>	blz. 103
Bijlage 4	Hoge gebouwen <i>[Aanvraag voor de bouw ingediend voor 1 december 2012]</i>	blz. 142
Bijlage 4/1	Hoge gebouwen <i>[Aanvraag voor de bouw ingediend vanaf 1 december 2012]</i>	blz. 176
Bijlage 5	Reactie bij brand <i>[Aanvraag voor de bouw ingediend voor 1 december 2012]</i>	blz. 221
Bijlage 5/1	Reactie bij brand <i>[Aanvraag voor de bouw ingediend vanaf 1 december 2012]</i>	blz. 226
Bijlage 6	Industriegebouwen	blz. 238
Bijlage 7	Gemeenschappelijke bepalingen	blz. 249

KONINKLIJK BESLUIT VAN 7 JULI 1994 TOT VASTSTELLING VAN DE BASISNORMEN VOOR DE PREVENTIE VAN BRAND EN ONTPLOFFING WAARAAN DE GEBOUWEN MOETEN VOLDOEN

Gelet op de wet van 30 juli 1979 betreffende de preventie van brand en ontploffing en betreffende de verplichte verzekering van de burgerrechtelijke aansprakelijkheid in dergelijke gevallen, inzonderheid artikel 2, gewijzigd bij de wet van 22 mei 1990;
Gelet op het advies van de Hoge Raad voor beveiliging tegen brand en ontploffing;
Gelet op het advies van de Commissie van de Europese Gemeenschappen,
Gelet op het advies van de Raad van State;
Op de voordracht van onze Minister van Binnenlandse Zaken en gelet op het advies van Onze in Raad vergaderde Ministers,

Hebben Wij besloten en besluiten Wij :

Art. 1 De technische specificaties die opgenomen zijn in de bijlagen van dit besluit zijn van toepassing op:

- de op te richten gebouwen;
- de uitbreidingen aan bestaande gebouwen maar beperkt tot het gedeelte van de uitbreiding.

De basisnormen zijn niet van toepassing op bestaande gebouwen.
Als « bestaande gebouwen » worden beschouwd:

- de hoge en middelhoge gebouwen waarvoor de bouwaanvraag werd ingediend vóór 26 mei 1995;
- de lage gebouwen waarvoor de bouwaanvraag werd ingediend vóór 1 januari 1998.

Art. 2 Deze technische specificaties zijn van toepassing op alle gebouwen zoals gedefinieerd in de bijlagen bij dit besluit ongeacht hun bestemming.

Ongeacht of een technische specificatie een versoepeling of een verzwaring van de eis inzake brandveiligheid inhoudt, geldt dat een gebouw wordt verondersteld eveneens aan bepaalde technische specificaties te voldoen indien dit gebouw aan de overeenstemmende technische specificaties voldoet die van toepassing zijn op een willekeurig gebouw van dezelfde categorie waarvoor de aanvraag voor de bouw later werd ingediend.

Art. 3 De test- en klasseringsmethoden bedoeld in de bijlagen bij dit besluit zijn van toepassing zolang zij niet zijn vervangen door technische specificaties geconcretiseerd ter uitvoering van de Verordening (EU) nr. 305/2011 van het Europees parlement en de Raad van 9 maart 2011 tot vaststelling van geharmoniseerde voorwaarden voor het verhandelen van bouwproducten en tot intrekking van Richtlijn 89/106/EEG van de Raad.

Wanneer, gedurende diezelfde periode, met de nodige documenten wordt bewezen dat een produkt voldoet aan de eisen van onderhavig besluit, overeenkomstig met gelijkwaardige test- en klasseringsmethodes in een andere Lid-Staat van de E.E.G., wordt dit produkt geacht te voldoen aan de technische specificaties vastgesteld in dit besluit.

Art. 4 [...]

Art. 5 Het koninklijk besluit van 4 april 1972 houdende vaststelling van de algemene eisen, vervat in de norm NBN 713-010 betreffende de brandbeveiliging in de hoge gebouwen, zoals gewijzigd bij koninklijk besluit van 10 november 1974, wordt opgeheven.

Art. 6 [...]

Art. 6/1 De bouwelementen waarvan de brandweerstand wordt aangetoond volgens de norm NBN 713-020, respectievelijk de norm DIN 4102-6 voor luchtkanalen, en waarvoor een CE-markering nog niet verplicht is, zijn toegelaten tot 1 december 2016 of tot op het einde van de door de Europese Commissie vastgelegde co-existentieperiode indien ten laatste op 1 december 2016

KONINKLIJK BESLUIT VAN 7 JULI 1994 TOT VASTSTELLING VAN DE BASISNORMEN VOOR DE PREVENTIE VAN BRAND EN ONTPLOFFING WAARAAN DE GEBOUWEN MOETEN VOLDOEN

de Europese Commissie voor de betrokken normen het einde van co-existentperiode bekend gemaakt heeft in het Publicatieblad van de Europese Unie overeenkomstig artikel 17, 5, c) van de Verordening (EU) nr. 305/2011 van het Europees parlement en de Raad van 9 maart 2011 tot vaststelling van geharmoniseerde voorwaarden voor het verhandelen van bouwproducten en tot intrekking van Richtlijn 89/106/EEG van de Raad, zonder daarbij de datum van 1 juli 2022 te overschrijden. Daarvoor wordt de tijdsduur van de brandweerstand vereist door de bijlagen bij dit besluit, omgezet in uren, voorafgegaan door 'Rf', respectievelijk 'Ro' voor luchtkanalen. Deze bouwelementen kunnen in de gebouwen behouden blijven na de vermelde overgangsperiode.

- Art. 6/2** De bepalingen van de punten 9 en 10 van bijlage 5/1 zijn slechts van toepassing op de bouwproducten die geen CE-markering moeten dragen en dit ten laatste tot vier jaar na het in werking treden van dit artikel, met name tot 1 december 2016. Deze bouwproducten kunnen in de gebouwen blijven na de vermelde overgangsperiode.
- Art. 6/3** De eindlaagmaterialen van de dakbedekkingen die ingedeeld zijn in A1 volgens het in bijlage 5 beschreven classificatiesysteem mogen, wanneer ze geen CE-markering moeten dragen, aangewend worden in de gebouwen voorzien in punt 8 van de bijlage 5/1 tot vier jaar na het in werking treden van dit artikel, met name tot 1 december 2016. De bouwproducten kunnen in de gebouwen blijven na de vermelde overgangsperiode.
- Art. 7** Onze Minister van Binnenlandse Zaken, Onze Minister van Wetenschapsbeleid en van Infrastructuur en Onze Minister van Tewerkstelling en Arbeid zijn, ieder wat hem betreft, belast met de uitvoering van dit besluit.

Oorspronkelijke tekst

Koninklijk besluit van 07.07.1994 (B.S. 26.04.1995) + Erratum (B.S. 19.03.1996)

Wijzigingen

Koninklijk besluit van 04.04.1996 (B.S. 20.04.1996)

Koninklijk besluit van 18.12.1996 (B.S. 31.12.1996)

Koninklijk besluit van 19.12.1997 (B.S. 30.12.1997)

Koninklijk besluit van 04.04.2003 (B.S. 05.05.2003)

Koninklijk besluit van 13.06.2007 (B.S. 18.07.2007) + Erratum (B.S. 17.08.2007)

Koninklijk besluit van 18.09.2008 (B.S. 16.10.2008)

Koninklijk besluit van 01.03.2009 (B.S. 15.07.2009) + Erratum (B.S. 04.02.2011)

Koninklijk besluit van 12.07.2012 (B.S. 21.09.2012) + Erratum (B.S. 10.01.2014)

Koninklijk besluit van 07.12.2016 (B.S. 18.01.2017)

Koninklijk besluit van 20.05.2022 (B.S. 23.06.2022)

BIJLAGE 1: TERMINOLOGIE

1 ALGEMENE DEFINITIES.

- 1.1 Brand : geheel van de verschijnselen behorend bij een niet-gecontroleerde schadebrengende verbranding.
- 1.2 Definities inzake het geheel van het gebouw.
- 1.2.1 Hoogte h van een gebouw :
- De hoogte h van een gebouw is conventioneel de afstand tussen het afgewerkte vloerpeil van de hoogste bouwlaag en het laagste peil van de door de brandweerwagens bruikbare wegen omheen het gebouw.
- De hoogste bouwlaag met uitsluitend technische lokalen wordt bij deze hoogtemeting niet meegerekend.
- 1.2.2 Volgens hun hoogte onderscheidt men :
- 1.2.2.1 De hoge gebouwen (HG) : degene waarvan de hoogte h groter is dan 25 m
- HG : $h > 25 \text{ m}$
- 1.2.2.2 De middelhoge gebouwen (MG) : degene waarvan de hoogte h gelijk is aan of begrepen is tussen 10 m en 25 m
- MG : $10 \text{ m} \leq h \leq 25 \text{ m}$
- 1.2.2.3 De lage gebouwen (LG) : degene waarvan de hoogte h kleiner is dan 10m
- LG : $h < 10 \text{ m}$
- 1.3 Bouwproducten : producten zoals gedefinieerd in punt 1) van de artikel 2 van de Verordening (EU) nr. 305/2011 tot vaststelling van geharmoniseerde voorwaarden voor het verhandelen van bouwproducten.
- 1.4 Bouwelement: element gevormd uit één of meerdere bouwproducten met als functie in het gebouw:
1. dragen zonder brandscheidende functie (wanden, vloeren, daken, balken, kolommen, trappen);
 2. dragen met brandscheidende functie (wanden, vloeren, daken ...);
 3. beschermen van elementen of onderdelen van bouwwerken (verlaagde plafonds);
 4. niet-dragend element zijn of deel van een bouwwerk zijn of een product daarvoor (beschotten of wanden, plafonds, gevels, deuren, luiken, liftdeuren, leidingenkokers en technische schachten);
 5. bestemd zijn voor technische installaties (kanalen, kleppen, kabels, ...).
- 1.5 Wand : al dan niet verticaal bouwelement dat twee volumes scheidt; een binnenwand bevindt zich tussen twee binnenomgevingen; een buitenwand bevindt zich tussen een binnen- en een buitenomgeving.
- 1.5.1 Compartimentwand : een compartimentwand is een binnenwand die zich bevindt tussen twee compartimenten.
- 1.6 Compartiment : deel van een gebouw begrensd door wanden die de brandvoortplanting naar het aanliggende compartiment of compartimenten gedurende een bepaalde tijd dienen te beletten. Een compartiment is al dan niet onderverdeeld in lokalen.

BIJLAGE 1: TERMINOLOGIE

1.6.1 Oppervlakte S van een compartiment : horizontale bruto-oppervlakte zonder enige aftrek gemeten tussen de binnenvlakken der compartimentswanden.

1.6.2 Aantal gebruikers n_p van een compartiment :

Stel: S = de oppervlakte van een compartiment, uitgedrukt in m^2 (zie 1.6.1);
S" = de oppervlakte van een compartimentsgedeelte waarvan het aantal gebruikers nauwkeurig kan bepaald worden op basis van het vast meubilair, uitgedrukt in m^2 ;
S' = S - S", uitgedrukt in m^2 ;
 n_p = het aantal gebruikers van een compartiment;
 n_r = het aantal gebruikers van een compartiment dat nauwkeurig kan bepaald worden op basis van het vast meubilair.

Voor gebouwen zoals bedoeld in de bijlagen 2, 2/1, 3, 3/1, 4 en 4/1 wordt de waarde van n_p conventioneel als volgt bepaald :

- voor lokalen niet toegankelijk voor publiek wordt het aantal gebruikers n_p ten minste gelijk gesteld aan S/10.
- voor lokalen toegankelijk voor publiek wordt het aantal gebruikers n_p ten minste gelijk gesteld aan S/3.

Indien het aantal gebruikers n_r van een compartimentsgedeelte nauwkeurig kan bepaald worden op basis van het vast meubilair, dan is :

$$n_p = n_r + S'/10, \text{ voor lokalen niet toegankelijk voor publiek}$$

of $n_p = n_r + S'/3$, voor lokalen toegankelijk voor publiek.

1.7 Onafgewerkte vloer : horizontale ruwe wand, dragend en scheidend, en omvattend : de dragende delen, de vloerplaten, de tussenliggers en de eventuele vulling, waarbij het geheel de ruwbouw van de vloer vormt.

1.8 Plafond : bouwelement dat het ondervlak van de vloer of van het dak bedekt en zijn draagstructuur bestaande uit de ophangingen, de bevestigingen en het eventuele isolatiemateriaal. Het plafond kan onmiddellijk tegen de structurele elementen van het gebouw bevestigd worden of een verlaagd plafond zijn.

1.9 Afgewerkte vloer : horizontale wand die de scheiding vormt tussen een bouwlaag van een gebouw en de onmiddellijk hogere of onmiddellijk lagere bouwlaag; deze wand omvat gewoonlijk de volgende drie delen :

- a) de vloerbedekking (eventueel samengesteld uit : rokken, isolatielagen, zwevende vloeren, ...);
- b) de onafgewerkte vloer;
- c) het plafond.

Het is mogelijk dat de delen a) en c) niet bestaan.

1.9.1 Tussenvloer : een tussenvloer is een horizontale gesloten vloer, in een compartiment, die niet uitsluitend voor circulatie gebruikt wordt, maar waarop ook goederen en machines kunnen geplaatst zijn.

Het aantal tussenvloeren van een compartiment is het maximaal aantal tussenvloeren dat door een willekeurige verticale lijn wordt doorlopen.

1.9.2 Open vloer : een open vloer is voorzien van gelijkmatig verdeelde openingen die minstens 25 % van de oppervlakte bestrijken; die vloer wordt niet als tussenvloer beschouwd.

BIJLAGE 1: TERMINOLOGIE

- 1.10 Verlaagd plafond : opgehangen of zelfdragend plafond.
- 1.11 Bouwlaag : bedoeld wordt de ruimte tussen een vloer en het daarboven liggend plafond. De bouwlagen gelegen onder het niveau E_i zijn kelderverdiepingen en komen niet in aanmerking voor het bepalen van het aantal bouwlagen van een gebouw.
- 1.12 Gebouw : elke bouwconstructie die een voor mensen toegankelijke overdekte ruimte vormt, geheel of gedeeltelijk met wanden omsloten; industriële installaties (zoals chemische installaties en tankparken) en kunstwerken (bruggen, tunnels, ...) worden niet beschouwd als gebouwen.
- 1.13 Deelcompartiment : deel van een compartiment begrensd door wanden die de branduitbreiding vertragen en de geteisterde oppervlakte beperken.
- 1.14 Industriegebouw : een gebouw of gedeelte van een gebouw, dat omwille van zijn constructie en inrichting bestemd is voor doeleinden van bedrijfsmatige bewerking of opslag van materialen of goederen, het bedrijfsmatig telen of opslaan van gewassen of het bedrijfsmatig houden van dieren.
- 1.14.1 Opslagplaats : een opslagplaats is een overdekt geheel, dat hoofdzakelijk gebruikt wordt voor de opslag, overslag en/of distributie van goederen, ongeacht de duur ervan, bestaande uit één of meerdere gebouwen met de eventueel daaraan verbonden luifels en/of bijhorende constructies.
- 1.15 Structurele elementen : de structurele elementen zijn de bouwelementen die de stabiliteit van het geheel of van een gedeelte van het gebouw verzekeren, zoals kolommen, dragende wanden, hoofdbalken, afgewerkte vloeren en andere essentiële delen die het geraamte of skelet van het gebouw vormen, en die bij bezwijken aanleiding geven tot voortschrijdende instorting. Voortschrijdende instorting treedt op indien het bezwijken van een constructieonderdeel aanleiding geeft tot bezwijken van onderdelen van het gebouw die zich niet bevinden in de onmiddellijke omgeving van het beschouwde onderdeel en indien de draagkracht van het overblijvende bouwwerk onvoldoende is om de optredende belasting te dragen.
- De structurele elementen worden als volgt ingedeeld:
- 1° structurele elementen type I: elementen die bij bezwijken aanleiding geven tot een voortschrijdende instorting die zich kan uitstrekken over de compartimentgrenzen heen of die aanleiding geeft tot de beschadiging van de compartimentwanden;
- 2° structurele elementen type II: elementen die bij bezwijken aanleiding geven tot een voortschrijdende instorting, maar niet over de compartimentgrenzen heen.
- De voorschriften voor structurele elementen waarvan het type niet is gepreciseerd zijn van toepassing op alle structurele elementen.
- 1.16 Lokalen met nachtbezetting: lokalen bestemd voor het opvangen van slapende bezetters, zoals gedefinieerd in het punt 1.23.
- 1.17 Lokalen met dagbezetting : andere lokalen dan de lokalen met nachtbezetting.
- 1.18 Duplex : het compartiment dat gevormd wordt door twee boven elkaar geplaatste bouwlagen met een binnenverbindingstrap.
- 1.19 Looplijn : de looplijn wordt conventioneel als volgt bepaald :
- bij steektrappen en scheluwe trappen, ongeacht hun breedte, ligt de looplijn in het midden van de trap;
 - bij spiltrappen, draaitrappen en spilsteektrappen breder dan 0,75 m, ligt de looplijn op minstens 0,4 m en hoogstens 0,6 m van de binnenkant van de leuningzone of van de spil, en

BIJLAGE 1: TERMINOLOGIE

- op minstens 0,35 m van de buitenranden van de treden;
- bij spiltrappen, draaitrappen en spilsteektrappen smaller dan 0,75 m ligt de looplijn in het midden.

- 1.20 Zelfredzaam : met fysieke en/of psychische mogelijkheid om zichzelf onmiddellijk in veiligheid te brengen zonder fysieke hulp van derden.
- 1.21 Niet zelfredzaam : niet in de mogelijkheid zich fysiek en/of psychisch onmiddellijk in veiligheid te brengen zonder fysieke hulp van derden.
- 1.22 Wakend : in staat om een begin van brand of een alarm onmiddellijk op te merken en navenant te reageren.
- 1.23 Slapend : niet in staat om een begin van brand of een alarm onmiddellijk op te merken of navenant te reageren.
- 1.24 Groendak: dak bedekt met vegetatie en de nodige lagen voor de groei ervan (drainage, substraat, ...).
- 1.25 Omliggende vegetatie: elke vegetatie waarvan de horizontale afstand ten opzichte van een referentiepunt maximum 3 m bedraagt.
- 1.26 Grens van de omliggende vegetatie: de grens van de omliggende vegetatie ten opzichte van de referentieas is een fictieve lijn onder een hoek van 45° die de omliggende vegetatie niet mag overschrijden en die vastgelegd wordt door de volgende vergelijking:

$$h_{v,max} = d_v - 0,4 \text{ m} + h_e$$

waarbij

$h_{v,max}$ de maximale hoogte aangeeft van de omliggende vegetatie op het beschouwde punt;

d_v de horizontale afstand aangeeft tussen het beschouwde punt van de omliggende vegetatie en de referentieas;

h_e de hoogte aangeeft van het element dat een compartimenteringsfunctie heeft en dat op de referentieas geplaatst is.

- 1.27 Sas: verbindingruimte afgebakend door brandwerende wanden en deuren.
- 1.28 Triplex: het compartiment dat gevormd wordt door drie boven elkaar geplaatste bouwlagen met een binnenverbindingstrap.

2 BRANDWERENDHEID.

De brandwerendheid behelst het vermogen van een bouwelement om gedurende een bepaalde tijdsduur te voldoen aan de voor de standaardproef voor de brandwerendheid gespecificeerde criteria ten aanzien van de dragende functie, de vlamdichtheid en/of thermische isolatie.

Het indelingssysteem voor het gedrag bij brand van voor de bouw bestemde producten, bouwwerken en delen daarvan is beschreven in de bijlage van de beschikking van de Commissie 2000/367/EG van 3 mei 2000 ter uitvoering van de richtlijn 89/106/EEG van de Raad inzake de indeling van voor de bouw bestemde producten, bouwwerken en delen daarvan in klassen van materiaalgedrag bij brand, gewijzigd door de beschikking 2003/629/EG van 27 augustus 2003.

2.1 Algemene beoordeling van bouwelementen

De prestatie met betrekking tot de brandwerendheid van een bouwelement wordt geattesteerd :

BIJLAGE 1: TERMINOLOGIE

- 1° door de informatie bij de CE-markering;
- 2° bij gebrek aan CE-markering :
- a) door een classificatierapport voor de desbetreffende toepassing opgemaakt door een laboratorium of een certificatieorganisme uit een Lidstaat van de Europese Unie of uit een ander land dat deel uitmaakt van de Europese Economische Ruimte, dat de waarborgen inzake onafhankelijkheid en bekwaamheid zoals vastgelegd in de normen van de reeks EN 45000 of NBN EN ISO/IEC 17025 aantoont;
Dat classificatierapport is gebaseerd op één van de volgende evaluatieprocedures :
- 1) één of meerdere beproevingen uitgevoerd volgens de Europese norm ter zake;
 - 2) [...]
 - 3) één of meerdere beproevingen uitgevoerd volgens een norm of technische specificatie van een andere lidstaat van de Europese Unie of van een ander land dat deel uitmaakt van de Europese Economische Ruimte, waarbij een gelijkwaardige graad van bescherming wordt gegarandeerd;
 - 4) een analyse van beproevingsresultaten die leidt tot een welbepaald toepassingsgebied;
- b) door een berekeningsnota uitgewerkt volgens een methode goedgekeurd door de Minister van Binnenlandse Zaken, volgens de procedure en de voorwaarden die hij vastlegt;
- c) door de informatie bij een BENOR- en/of ATG-goedkeuring, of door een gelijkwaardige beoordeling aanvaard in een andere lidstaat van de Europese Unie of in een ander land dat deel uitmaakt van de Europese Economische Ruimte;
- d) door het proefverslag van een proef uitgevoerd volgens de norm NBN 713-020.

2.2 Specifieke beoordeling van de brandwerende deuren

§ 1. De brandweerstand van deuren wordt getest volgens de norm NBN EN 1634-1 en wordt geclassificeerd volgens de norm NBN EN 13501-2.
De brandweerstand van een deur wordt bewezen door de gegevens horende bij de CE-markering van het bouwproduct.

Bij gebrek aan CE-markering voor een brandwerende deur, dient deze deur bovendien te voldoen aan de volgende eisen:

- 1° voor wat betreft de toleranties van breedte, hoogte, dikte en haaksheid, de minimumklassen volgens de norm NBN EN 1529:
- na voorafgaande conditionering : klasse 1;
 - na blootstelling aan hoge vochtigheid : klasse 1;
 - na blootstelling aan lage vochtigheid : klasse 1;
- 2° voor wat betreft de toleranties van algemene en plaatselijke vlakheid, de minimumklassen volgens de norm NBN EN 1530:
- na voorafgaande conditionering : klasse 3;
 - na blootstelling aan hoge vochtigheid : klasse 2;
 - na blootstelling aan lage vochtigheid : klasse 2;
- 3° voor wat betreft de eisen van mechanische weerstand, de minimumklassen volgens de norm NBN EN 1192:
- in niet-industriële toepassingen: klasse 1;
- 4° voor wat betreft de mechanische duurzaamheid: de minimumklasse 4 volgens de norm

BIJLAGE 1: TERMINOLOGIE

NBN EN 12400.

Voor de eisen onder 1° en 2° zijn de klimatologische omstandigheden van temperatuur en vochtigheid vastgelegd in NBN EN 1294.

De brandwerende deuren maken, met betrekking tot de vereisten inzake brandweerstand en de minimale vereisten bepaald in punt 2° het voorwerp uit van een beoordeling. De beoordeling en verificatie van de bestendigheid van de prestaties worden uitgevoerd volgens het systeem 1 beschreven in punt 1.2 van de bijlage V van de Verordening (EU) nr. 305/2011 tot vaststelling van geharmoniseerde voorwaarden voor het verhandelen van bouwproducten.

§ 2. De brandwerende deuren worden geplaatst volgens de plaatsingsvoorwaarden waarvoor ze hun classificatie inzake brandweerstand bekomen hebben.

3 REACTIE BIJ BRAND.

Gedrag van een materiaal dat in gespecificeerde testomstandigheden, door zijn eigen ontbinding, een vuur waaraan het blootgesteld wordt, voedt.

3.1 *[Classificatiesysteem van de kenmerken inzake de reactie bij brand van de bouwproducten]*

Het classificatiesysteem van de kenmerken inzake de reactie bij brand van de bouwproducten (NBN EN 13501-1) wordt beschreven in de hierna vermelde tabellen 1, 2 en 3.

De volgende symbolen en definities worden gebruikt :

ΔT	Temperatuurstijging
Δm	Massaverlies
t_f	Duur van de ontvlaming
PCS	Bruto calorische waarde
FIGRA	Brandvoortplantingssnelheid
THR _{600s}	Totale warmteafgifte
LFS	Laterale vlamuitbreiding
SMOGRA	Rookontwikkelingssnelheid
TSP _{600s}	Totale rookproductie
F _s	Vlamuitbreiding

Materiaal : een enkelvoudige basisstof of een gelijkmatig verdeeld (homogeen) mengsel van stoffen, bijvoorbeeld metaal, steen, hout, beton, minerale wol met een gelijkmatig verdeeld bindmiddel, polymeren.

Homogeen product : een product bestaande uit één enkel materiaal met een gelijke dichtheid en samenstelling van het gehele product.

Niet-homogeen product : een product dat niet aan de omschrijving van een homogeen product

BIJLAGE 1: TERMINOLOGIE

voldoet. Het is een product dat is samengesteld uit één of meer wezenlijke en/of niet-wezenlijke onderdelen.

Wezenlijk onderdeel : een materiaal dat een belangrijk deel van een niet-homogeen product uitmaakt. Een laag met een massa per oppervlakte-eenheid $\geq 1,0 \text{ kg/m}^2$ of een dikte $\geq 1,0 \text{ mm}$ wordt als wezenlijk onderdeel beschouwd.

Niet-wezenlijk onderdeel : een materiaal dat geen belangrijk deel van een niet-homogeen product uitmaakt. Een laag met een massa per oppervlakte-eenheid $< 1,0 \text{ kg/m}^2$ en een dikte $< 1,0 \text{ mm}$ wordt als niet-wezenlijk onderdeel beschouwd.

Twee of meer niet-wezenlijke lagen die aan elkaar grenzen (d.w.z. zonder één of meer wezenlijke onderdelen tussen de lagen) worden als één niet-wezenlijk onderdeel beschouwd en moeten daarom samen voldoen aan de eisen voor een laag die een niet-wezenlijk onderdeel is.

Voor niet-wezenlijke onderdelen geldt het volgende onderscheid tussen inwendige niet-wezenlijke onderdelen en uitwendige niet-wezenlijke onderdelen :

- inwendig niet-wezenlijk onderdeel: een niet-wezenlijk onderdeel dat aan beide zijden wordt afgedekt door ten minste één wezenlijk onderdeel.
- uitwendig niet-wezenlijk onderdeel: een niet-wezenlijk onderdeel dat aan één zijde niet wordt afgedekt door een wezenlijk onderdeel.

KLASSEN VAN MATERIAALGEDRAG BIJ BRAND VAN BOUWPRODUCTEN MET UITZONDERING VAN VLOEREN, LINEAIRE WARMTE-ISOLATIEPRODUCTEN VOOR BUIZENEN ELEKTRISCHE LEIDINGEN			
KLASSE	TEST-METHODE(S)	INDELINGSCRITEIA	VERPLICHTE AANVULLENDE VERKLARING
A1	NBN EN ISO 1182 ⁽¹⁾ en	$\Delta T \leq 30 \text{ }^\circ\text{C}$; en $\Delta m \leq 50 \%$; en $t_f=0$ (d.w.z. ontvlamming niet in stand gehouden)	
	NBN EN ISO 1716	$\text{PCS} \leq 2,0 \text{ MJ.kg}^{-1}$ ⁽¹⁾ ; en $\text{PCS} \leq 2,0 \text{ MJ.kg}^{-1}$ ^{(2)(2a)} ; en $\text{PCS} \leq 1,4 \text{ MJ.m}^{-2}$ ⁽³⁾ ; en $\text{PCS} \leq 2,0 \text{ MJ.kg}^{-1}$ ⁽⁴⁾	
A2	NBN EN ISO 1182 ⁽¹⁾ of	$\Delta T \leq 50^\circ\text{C}$; en $\Delta m \leq 50 \%$; en $t_f \leq 20 \text{ s}$	
	NBN EN ISO 1716 en	$\text{PCS} \leq 3,0 \text{ MJ.kg}^{-1}$ ⁽¹⁾ ; en $\text{PCS} \leq 4,0 \text{ MJ.m}^{-2}$ ⁽²⁾ ; en $\text{PCS} \leq 4,0 \text{ MJ.m}^{-2}$ ⁽³⁾ ; en $\text{PCS} \leq 3,0 \text{ MJ.kg}^{-1}$ ⁽⁴⁾	

BIJLAGE 1: TERMINOLOGIE

	NBN EN 13823 (SBI)	FIGRA $\leq 120 \text{ W.s}^{-1}$; en LFS < rand van het proefstuk; en THR _{600s} $\leq 7,5 \text{ MJ}$	Rookproducties ⁽⁵⁾ , en brandende druppels/ deeltjes ⁽⁶⁾
B	NBN EN 13823 (SBI); en	FIGRA $\leq 120 \text{ W.s}^{-1}$; en LFS < rand van het proefstuk; en THR _{600s} $\leq 7,5 \text{ MJ}$	Rookproducties ⁽⁵⁾ , en brandende druppels/ deeltjes ⁽⁶⁾
	NBN EN ISO 11925-2 ⁽⁸⁾ : <i>Blootstelling</i> = 30s	Fs $\leq 150 \text{ mm}$ binnen 60 s	
C	NBN EN 13823 (SBI); et	FIGRA $\leq 250 \text{ W.s}^{-1}$; en LFS < rand van het proefstuk; en THR _{600s} $\leq 15 \text{ MJ}$	Rookproducties ⁽⁵⁾ , en brandende druppels/ deeltjes ⁽⁶⁾
	NBN EN ISO 11925-2 ⁽⁸⁾ : <i>Blootstelling</i> = 30s	Fs $\leq 150 \text{ mm}$ binnen 60 s	
D	NBN EN 13823 (SBI); en	FIGRA $\leq 750 \text{ W.s}^{-1}$	Rookproducties ⁽⁵⁾ , en brandende druppels/ deeltjes ⁽⁶⁾
	NBN EN ISO 11925-2 ⁽⁸⁾ : <i>Blootstelling</i> = 30s	Fs $\leq 150 \text{ mm}$ binnen 60 s	
E	NBN EN ISO 11925-2 ⁽⁸⁾ : <i>Blootstelling</i> = 15s	Fs $\leq 150 \text{ mm}$ binnen 20 s	Brandende druppels/ deeltjes ⁽⁷⁾
F	NBN EN ISO 11925-2 ⁽⁸⁾ : <i>Blootstelling</i> = 15s	Fs > 150 mm binnen 20 s	

Tabel 1

(1) Voor homogene producten en wezenlijke onderdelen van niet-homogene producten.

(2) Voor elk uitwendig niet-wezenlijk onderdeel van niet-homogene producten.

(2a) Als alternatief, alle externe niet-wezenlijke onderdelen met een PCS $\leq 2,0 \text{ MJ.m}^{-2}$, mits het product aan de volgende criteria van NBN EN 13823 (SBI) beantwoordt: FIGRA $\leq 20 \text{ W.s}^{-1}$; en LFS < rand van het proefstuk en THR_{600s} $\leq 4,0 \text{ MJ}$; en s1; en d0.

(3) Voor elk inwendig niet-wezenlijk onderdeel van niet-homogene producten.

(4) Voor het gehele product.

(5) s1 = SMOGRA $\leq 30 \text{ m}^2.\text{s}^{-2}$ en TSP_{600s} $\leq 50 \text{ m}^2$; s2 = SMOGRA $\leq 180 \text{ m}^2.\text{s}^{-2}$ en TSP_{600s} $\leq 200 \text{ m}^2$; s3 = niet s1 of s2.

(6) d0 = geen brandende druppels/deeltjes in NBN EN 13823 (SBI) binnen 600s; d1 = geen brandende druppels/deeltjes langer dan 10 s in NBN EN 13823 (SBI) binnen 600 s; d2 = niet d0 of d1; ontbranding van het papier in NBN EN ISO 11925-2 leidt tot indeling in d2.

(7) Voldoet = geen ontbranding van het papier; voldoet niet = ontbranding van het papier (indeling

BIJLAGE 1: TERMINOLOGIE

d2).

(⁸) Bij oppervlakteblootstelling aan vlam en, indien relevant voor de uiteindelijke toepassing van het product, blootstelling van de rand aan de vlam.

KLASSEN VAN MATERIAALGEDRAG BIJ BRAND VAN BOUWPRODUCTEN VOOR VLOEREN			
KLASSE	TEST-METHODE(S)	INDELINGSCRITEIA	VERPLICHTE AANVULLENDE VERKLARING
A1 _{FL}	NBN EN ISO 1182(¹) et	$\Delta T \leq 30 \text{ }^\circ\text{C}$; en $\Delta m \leq 50 \%$; en $t_{f=0}$ (ontvlaming niet in stand gehouden)	
	NBN EN ISO 1716	$PCS \leq 2,0 \text{ MJ.kg}^{-1}$ (¹); en $PCS \leq 2,0 \text{ MJ.kg}^{-1}$ (²)(^{2a}); en $PCS \leq 1,4 \text{ MJ.m}^{-2}$ (³); en $PCS \leq 2,0 \text{ MJ.kg}^{-1}$ (⁴)	
A2 _{FL}	NBN EN ISO 1182(¹) of	$\Delta T \leq 50^\circ\text{C}$; en $\Delta m \leq 50 \%$; en $t_f \leq 20 \text{ s}$	
	NBN EN ISO 1716 en	$PCS \leq 3,0 \text{ MJ.kg}^{-1}$ (¹); en $PCS \leq 4,0 \text{ MJ.m}^{-2}$ (²); en $PCS \leq 4,0 \text{ MJ.m}^{-2}$ (³); en $PCS \leq 3,0 \text{ MJ.kg}^{-1}$ (⁴).	
	EN ISO 9239-1(⁵)	Kritieke flux (⁶) $\geq 8,0 \text{ kW.m}^{-2}$	Rookproductie (⁷)
B _{FL}	EN ISO 9239-1(⁵) en	Kritieke flux (⁶) $\geq 8,0 \text{ kW.m}^{-2}$	Rookproductie (⁷)
	NBN EN ISO 11925-2 (⁸): <i>Blootstelling = 15s</i>	$F_s \leq 150 \text{ mm}$ binnen 20 s	
C _{FL}	EN ISO 9239-1(⁵) en	Kritieke flux (⁶) $\geq 4,5 \text{ kW.m}^{-2}$	Rookproductie (⁷)
	NBN EN ISO 11925-2 (⁸): <i>Blootstelling = 15s</i>	$F_s \leq 150 \text{ mm}$ en 20 s	
D _{FL}	EN ISO 9239-1(⁵)	Kritieke flux (⁶) $\geq 3,0 \text{ kW.m}^{-2}$	Rookproductie (⁷)

BIJLAGE 1: TERMINOLOGIE

	en		
	NBN EN ISO 11925-2 ⁽⁸⁾ : <i>Blootstelling= 15s</i>	F _s ≤ 150 mm binnen 20 s	
E _{FL}	NBN EN ISO 11925-2 ⁽⁸⁾ : <i>Blootstelling= 15s</i>	F _s ≤ 150 mm binnen 20 s	
F _{FL}	NBN EN ISO 11925-2 ⁽⁸⁾ : <i>Blootstelling= 15s</i>	F _s > 150 mm binnen 20 s	

Tabel 2

(1) Voor homogene producten en wezenlijke onderdelen van niet-homogene producten.

(2) Voor elk uitwendig niet-wezenlijk onderdeel van niet-homogene producten.

(3) Voor elk inwendig niet-wezenlijk onderdeel van niet-homogene producten.

(4) Voor het gehele product.

(5) Testduur = 30 minuten.

(6) Kritieke flux is gedefinieerd als de laagste van de volgende twee waarden: de stralingsflux waarbij de vlam uitdooft of de stralingsflux na een testperiode van 30 minuten (d.w.z. de flux die correspondeert met de grootste vlamuitbreiding).

(7) s₁ = rook ≤ 750 %.min; s₂ = niet s₁.

(8) Bij oppervlakteblootstelling aan vlammen en, indien relevant voor de uiteindelijke toepassing van het product, blootstelling van de rand aan de vlam.

KLASSEN VAN MATERIAALGEDRAG BIJ BRAND VAN LINEAIRE WARMTE-ISOLATIEPRODUCTEN VOOR BUIZEN			
KLASSE	TEST-METHODE(S)	INDELINGSCRITERIA	VERPLICHTE AANVULLENDE VERKLARING
A1L	NBN EN ISO 1182 ⁽¹⁾ en	ΔT ≤ 30 °C; en Δm ≤ 50 %; en t _f =0 (d.w.z. ontvlaming niet in stand gehouden)	
	NBN EN ISO 1716	PCS ≤ 2,0 MJ.kg ⁻¹ (1); en PCS ≤ 2,0 MJ.kg ⁻¹ (2) ^(2a) ; en PCS ≤ 1,4 MJ.m ⁻² (3); en PCS ≤ 2,0 MJ.kg ⁻¹ (4)	
A2L	NBN EN ISO 1182 ⁽¹⁾	ΔT ≤ 50 °C; en	

BIJLAGE 1: TERMINOLOGIE

	of	$\Delta m \leq 50 \%$; en $t_f \leq 20$ s	
	NBN EN ISO 1716 en	$PCS \leq 3,0 \text{ MJ.kg}^{-1}$ (1); en $PCS \leq 4,0 \text{ MJ.m}^{-2}$ (2); en $PCS \leq 4,0 \text{ MJ.m}^{-2}$ (3); en $PCS \leq 3,0 \text{ MJ.kg}^{-1}$ (4)	
	NBN EN 13823 (SBI)	FIGRA $\leq 270 \text{ W.s-}$; en LFS < rand van het proefstuk; en THR _{600s} $\leq 7,5 \text{ MJ}$	Rookproducties (5), en brandende druppels/ deeltjes (6)
BL	NBN EN 13823 (SBI); en	FIGRA $\leq 120 \text{ W.s}^{-1}$; en LFS < rand van het proefstuk; zn THR _{600s} $\leq 7,5 \text{ MJ}$	Rookproducties (5), en brandende druppels/ deeltjes (6)
	NBN EN ISO 11925-2(8): <i>Blootstelling</i> = 30s	Fs ≤ 150 mm binnen 60	
CL	NBN EN 13823 (SBI); et	FIGRA $\leq 460 \text{ W.s}^{-1}$; en LFS < rand van het proefstuk; en THR _{600s} $\leq 15 \text{ MJ}$	Rookproducties (5), en brandende druppels/ deeltjes (6)
	NBN EN ISO 11925-2(8): <i>Blootstelling</i> = 30s	Fs ≤ 150 mm binnen 60 s	
DL	NBN EN 13823 (SBI); en	FIGRA $\leq 2100 \text{ W.s}^{-1}$ THR _{600s} $\leq 100 \text{ MJ}$	Rookproducties (5), en brandende druppels/ deeltjes (6)
	NBN EN ISO 11925-2(8): <i>Blootstelling</i> = 30s	Fs ≤ 150 mm binnen 60 s	
EL	NBN EN ISO 11925-2(8): <i>Blootstelling</i> = 15s	Fs ≤ 150 mm binnen 20 s	Brandende druppels/ deeltjes (7)
FL	NBN EN ISO 11925-2(8): <i>Blootstelling</i> = 15s	Fs > 150 mm binnen 20 s	

Tabel 3

(1) Voor homogene producten en wezenlijke onderdelen van niet-homogene producten.

(2) Voor elk uitwendig niet-wezenlijk onderdeel van niet-homogene producten.

(3) Voor elk inwendig niet-wezenlijk onderdeel van niet-homogene producten.

(4) Voor het gehele product.

(5) s1 = SMOGRA $\leq 105 \text{ m}^2.\text{s}^{-2}$ en TSP_{600s} $\leq 250 \text{ m}^2$; s2 = SMOGRA $\leq 580 \text{ m}^2.\text{s}^{-2}$ en TSP_{600s} \leq

BIJLAGE 1: TERMINOLOGIE

1600 m²; s3 = niet s1 of s2.

(⁶) d0 = geen brandende druppels/deeltjes in NBN EN 13823 (SBI) binnen 600s; d1 = geen brandende druppels/deeltjes langer dan 10 s in NBN EN 13823 (SBI) binnen 600 s; d2 = niet d0 of d1; ontbranding van het papier in NBN EN ISO 11925-2 leidt tot indeling in d2.

(⁷) Voldoet = geen ontbranding van het papier; voldoet niet = ontbranding van het papier (indeling d2).

(⁸) Bij oppervlakteblootstelling aan de vlam en, indien relevant voor de uiteindelijke toepassing van het product, blootstelling van de rand aan de vlam.

3.2 **[Gedrag inzake reactie bij brand van een bouwproduct]**

Het gedrag inzake reactie bij brand van een bouwproduct wordt bewezen :

1° door de gegevens horende bij de CE-markering;

2° bij gebrek aan CE-markering

a) door een classificatierapport voor de desbetreffende toepassing opgemaakt door een laboratorium of een certificatieorganisme uit een Lidstaat van de Europese Unie of uit een ander land dat deel uitmaakt van de Europese Economische Ruimte, dat de waarborgen inzake onafhankelijkheid en bekwaamheid zoals vastgelegd in de normen van de reeks EN 45000 of EN ISO/IEC 17000 aantoont.

Dat classificatierapport is gebaseerd op één van de volgende evaluatieprocedures :

- 1) het in punt 3.1 beschreven classificatiesysteem;
- 2) een analyse van beproevingsresultaten die leidt tot een welbepaald toepassingsgebied, wanneer de beproevingen diegene zijn die beschreven worden door het voormelde classificatiesysteem beschreven in punt 3.1.

b) door de informatie bij een BENOR- en/of ATG-goedkeuring, of door een gelijkwaardige beoordeling aanvaard in een andere Lidstaat van de Europese Unie of in een ander land dat deel uitmaakt van de Europese Economische Ruimte.

3.3 Bepaalde producten mogen zonder voorafgaande test beschouwd worden als behorende tot de klassen A1 en A1_{FL}.

De Minister van Binnenlandse Zaken bepaalt de lijst van deze producten.

3.4 **Vereisten inzake de gebruiksvoorwaarden.**

De vereisten van bijlage 5/1 zijn van toepassing op de bouwproducten in hun uiteindelijke toepassingsvoorwaarden, met andere woorden met inbegrip van de onderliggende lagen en de bevestigingswijze.

De invloed van de onderliggende lagen moet echter niet beoordeeld worden als deze beschermd worden door een bouwelement met een brandbeschermingsvermogen K of een brandwerendheid EI die voldoet aan de vereisten van de onderstaande tabel 4. Het brandbeschermingsvermogen en de brandwerendheid worden vastgelegd volgens de norm NBN EN 13501-2.

Toepassing waarvoor minstens de klasse A2-s3, d2 vereist is	Toepassing waarvoor hoogstens de klasse B-s1, d0 vereist is
K ₂ 30 of EI 30	K ₂ 10 of EI 15

Tabel 4

BIJLAGE 1: TERMINOLOGIE

3bis GEDRAG BIJ EEN BRAND VANAF DE BUITENZIJDEN VAN DE DAKBEDEKKINGEN.

3bis.1 [Indeling van het gedrag van daken en dakbedekkingen bij een brand vanaf de buitenzijde]

Het classificatiesysteem van het gedrag van daken en dakbedekkingen bij brand vanaf de buitenzijde (NBN EN 13501-5) wordt hieronder beschreven:

SYMBOLEN

De indelingen volgens de vier testmethoden zijn:

- CEN/TS 1187:2013 test 1: X_{ROOF} (t₁), waarbij t₁ = alleen vliegvuur;
- CEN/TS 1187:2013 test 2: X_{ROOF} (t₂), waarbij t₂ = vliegvuur + wind;
- CEN/TS 1187:2013 test 3: X_{ROOF} (t₃), waarbij t₃ = vliegvuur + wind + straling,
- CEN/TS 1187:2013 test 4: X_{ROOF} (t₄) waarbij t₄ = vliegvuur + wind + extra stralingswarmte

T_E: kritische vlamuitbreidingstijd buitenzijde

T_p: kritische doorbrandtijd

CEN/TS 1187:2013 test 1	Klasse	Indelingscriteria
	B _{ROOF} (t ₁)	Aan elk van de onderstaande criteria moet worden voldaan: - vlamuitbreiding buiten- en binnenzijde naar boven toe < 0,700 m; - vlamuitbreiding buiten- en binnenzijde naar beneden toe < 0,600 m; - maximaal verbrande lengte buiten- en binnenzijde < 0,800 m; - van de blootgestelde zijde valt geen brandend materiaal (druppels of deeltjes) omlaag; - brandende/gloeiende deeltjes doordringen de dakconstructie niet; - geen brandgaten met een oppervlak > 2,5 × 10 ⁻⁵ m ² ; - de som van de oppervlakken van de brandgaten < 4,5 × 10 ⁻³ m ² ; - de zijwaartse branduitbreiding in het dakvlak bereikt de randen van de meetzone niet; - geen interne smeulbrand; - maximale radius van de branduitbreiding op „horizontale daken”, aan binnen- en buitenzijde < 0,200 m.
F _{ROOF} (t ₁)	Geen prestatie bepaald	

CEN/TS 1187:2013 test 2	Klasse	Indelingscriteria
	B _{ROOF} (t ₂)	Voor beide testseries bij een windsnelheid van 2 m/s en 4 m/s: - gemiddelde beschadigde lengte van de dakbedekking en het dakbeschot ≤ 0,550 m; - maximaal beschadigde lengte van de dakbedekking en het dakbeschot ≤ 0,800 m.
F _{ROOF} (t ₂)	Geen prestatie bepaald	

BIJLAGE 1: TERMINOLOGIE

CEN/TS 187:2013 test 3	Klasse	Indelingscriteria
	B _{ROOF} (t3)	$T_E \geq 30$ min en $T_P \geq 30$ min
	C _{ROOF} (t3)	$T_E \geq 10$ min en $T_P \geq 15$ min
	D _{ROOF} (t3)	$T_P > 5$ min
	F _{ROOF} (t3)	Geen prestatie bepaald

CEN/TS 1187:2013 test 4	Klasse	Indelingscriteria
	B _{ROOF} (t4)	Aan elk van de onderstaande criteria moet worden voldaan: - Geen penetratie van het daksysteem binnen 1 uur - Tijdens de voorproef, na het wegnemen van de proefvlam, branden de proefstukken gedurende < 5 min. - Vlamuitbreiding tijdens de voorproef < 0,38 m in de hele brandzone
	C _{ROOF} (t4)	Aan elk van de onderstaande criteria moet worden voldaan: - Geen penetratie van het daksysteem binnen 30 min. - Tijdens de voorproef, na het wegnemen van de proefvlam, branden de proefstukken gedurende < 5 min. - Vlamuitbreiding tijdens de voorproef < 0,38 m in de hele brandzone
	D _{ROOF} (t4)	Aan elk van de onderstaande criteria moet worden voldaan: - Penetratie van het daksysteem binnen 30 min., maar niet tijdens de voorafgaande vlamproef - Tijdens de voorproef, na het wegnemen van de proefvlam, branden de proefstukken gedurende < 5 min. - Vlamuitbreiding tijdens de voorproef < 0,38 m in de hele brandzone
	E _{ROOF} (t4)	Aan elk van de onderstaande criteria moet worden voldaan: - Penetratie van het daksysteem binnen 30 min, maar niet tijdens de voorafgaande vlamproef - Vlamuitbreiding is ongecontroleerd
F _{ROOF} (t4)	Geen prestatie bepaald	

3bis.2 [Bewijs van het gedrag van een dakbedekking bij een brand vanaf de buitenzijde]

Het gedrag van een dakbedekking bij een brand vanaf de buitenzijde wordt bewezen :

- 1° door de informatie bij de CE-markering;
- 2° bij gebrek aan CE-markering of bij gebrek aan informatie over het brandgedrag van de volledige dakopbouw bij de CE-markering:
 - a) door een classificatierapport voor de desbetreffende toepassing opgemaakt door een laboratorium of een certificatieorganisme uit een Lidstaat van de Europese Unie of uit een ander land dat deel uitmaakt van de Europese Economische Ruimte, dat de waarborgen inzake onafhankelijkheid en bekwaamheid zoals vastgelegd in de normen van de reeks EN 45000 of EN ISO/IEC 17000;
Dit classificatierapport is gebaseerd op één van de volgende evaluatieprocedures:
 - 1) het in punt 3bis1 beschreven classificatiesysteem;
 - 2) een analyse van beproevingsresultaten die leidt tot een welbepaald

BIJLAGE 1: TERMINOLOGIE

toepassingsgebied, wanneer de beproevingen diegene zijn die beschreven worden in het voormelde classificatiesysteem beschreven in punt 3bis1;

- b) door de informatie bij een BENOR- en/of ATG-goedkeuring, of door een gelijkwaardige beoordeling aanvaard in een andere Lidstaat van de Europese Unie of in een ander land dat deel uitmaakt van de Europese Economische Ruimte, wanneer de dakbedekkingen beoordeeld werden volgens het voormelde classificatiesysteem.

3bis.3 Bepaalde dakbedekkingen worden geacht te voldoen aan eisen van het prestatie criterium van een externe brand zonder test.

De Minister van Binnenlandse Zaken bepaalt de lijst van deze dakbedekkingen.

4 TERMINOLOGIE INZAKE THERMISCHE EN AERAUISCHE UITRUSTINGEN.

- 4.1 Stookafdeling : geheel bestaande uit het stooklokaal en de eventuele brandstofopslagruimte(s) die erbij horen.
- 4.2 Stooklokaal : lokaal waarin één of meerdere verbrandingstoestellen bestemd voor de centrale verwarming of voor de productie van warm water geïnstalleerd zijn.
- 4.3 Brandstofopslagruimte : lokaal bestemd om een vaste, vloeibare of gasvormige brandstof in op te slaan waarvan de totale brandlast van de opgeslagen brandstof meer dan 15 GJ bedraagt.
- 4.4 Kanaal : leiding waarin lucht of verbrandingsprodukten stromen.
- 4.5 Pijp : buisvormige leiding waarin een ander fluïdum dan lucht of verbrandingsprodukten stroomt.
- 4.6 Leidingen : algemene term die de elektrische geleiders, de kanalen en de pijpen aanduidt.
- 4.7 Koker : omsloten ruimte waarin leidingen geplaatst zijn.
- 4.8 Weerstand tegen brandvoortplanting van een luchtkanaal (Ro) : tijd gedurende dewelke het kanaal kan verhinderen dat de brand zich van het ene compartiment naar het andere voortplant doorheen het kanaal.

Deze weerstand wordt bepaald overeenkomstig de Duitse norm DIN 4102 - Teil 6 - Lüftungsleitungen; Begriffe, Anforderungen und Prüfungen.

- 4.9 Brandwerende klep : beweegbare afsluiting in een kanaal ontworpen om de branduitbreiding te verhinderen.
- 4.10 Geteisterde bouwlaag : is een willekeurige bouwlaag van een gebouw waar het brandt.
- 4.11 Verbrandingsdebiet : hoeveelheid energie die per tijdseenheid naar de verbrandingskamer van het verbrandingstoestel wordt gebracht door de brandstof, uitgedrukt rekening houdend met de onderste verbrandingswaarde H_i . Ook "vermogen bij de brander" of "opgenomen vermogen" genoemd.

Als een verbrandingstoestel meer dan één verbrandingsdebiet heeft, wordt in deze norm rekening gehouden met het hogere verbrandingsdebiet.

BIJLAGE 1: TERMINOLOGIE

5 ALLERLEI.

5.1 Deur : bouwelement dat in een wandopening geplaatst wordt, bestemd om doorgang mogelijk te maken en te verhinderen; de deur bevat een vast gedeelte (deuromlijsting met of zonder bovenpaneel en/of zijpanelen), een beweegbaar gedeelte (deurvleugel), ophangings-, bedienings- en sluitingselementen en de verbinding met de wand.

5.1.1 Zelfsluitende deur : deur uitgerust met een toestel dat ze in normale omstandigheden steeds tot sluiten dwingt.

5.1.2 Bij brand zelfsluitende deur : deur uitgerust met een automatisch toestel dat ze bij brand tot sluiten dwingt.
De deur en het bijhorende toestel behoren minstens tot klasse C1 volgens NBN EN 16034.

5.2 Technisch lokaal of ruimte : lokaal of ruimte waarin vaste toestellen of installaties zijn opgesteld, verbonden met het gebouw, en dat (die) enkel toegankelijk is voor de personen belast met bediening, toezicht, onderhoud of herstelling.

5.3 Autonome stroombron : elektrische energiebron waarvan het debiet onafhankelijk is van de in normale dienst gebruikte bron(nen); zij is in staat om gedurende een bepaalde tijd installaties of toestellen te voeden waarvan het in dienst houden onmisbaar is.

Deze autonome stroombron kan bestaan uit een aansluiting op het openbaar laagspanningsnet wanneer, in normale dienst, de stroomvoeding voortkomt van een statische transformator die aangesloten is op het hoogspanningsnet en die in of nabij het gebouw staat.

Deze oplossing is toegelaten indien bij onderbreking van het hoogspanningsnet het openbaar laagspanningsnet in werking blijft. Dit wordt geattesteerd door de electriciteitsmaatschappij.

5.4 Vervangingsverlichting : kunstmatige verlichting die, bij het uitvallen van de gewone kunstmatige verlichting, toelaat bepaalde activiteiten op sommige plaatsen van het gebouw voort te zetten.

5.5 Veiligheidsverlichting : verlichting die, bij het uitvallen van de gewone kunstmatige verlichting, de herkenning en het gebruik in alle veiligheid van vluchtmogelijkheden steeds waarborgt wanneer de locatie in gebruik is en die, om paniek te voorkomen, verlichting levert om personen toe te laten evacuatiewegen te herkennen en te bereiken.”

5.6 Evacuatie.

5.6.1 Evacuatieweg : maximum 10 % hellende weg, binnen het gebouw, die toegang geeft tot trappenhuizen, vluchtterrassen of uitgangen.

5.6.2 Vluchtterras : maximum 10 % hellende vluchtweg, buiten het gebouw, die toegang geeft tot trappen.

5.6.3 Doorgangseenheid : minimale breedte die nodig geacht wordt voor de doorgang van één persoon. Zij bedraagt bij toepassing van dit besluit 0,60 m.

5.6.4 Nuttige breedte : de nuttige breedte van een vluchtruimte (trappen, overlopen, sassen, evacuatiewegen, vluchtterrassen,...) is de vrije breedte zonder enige hindernis tot op een hoogte van ten minste 2 m.

Men moet echter geen rekening houden met de wanduitkraging door plinten, trapbomen en voetingen voor zover zij niet meer dan 0,10 m bedraagt en voor zover zij niet hoger dan 1 m boven de treden of boven de vloer zit. Hetzelfde geldt voor de leuning.

5.6.5 Volledige theoretische nuttige breedte : de volledige theoretische nuttige breedte b_t (m) van de

BIJLAGE 1: TERMINOLOGIE

vluchtruimtes van een compartiment of geheel van compartimenten wordt bepaald door de verhouding

$$b_t = (n_p)_{\max} \times a$$

hierin zijn

n_p het aantal gebruikers van een willekeurig compartiment dat door de vluchtruimtes bediend wordt;

$(n_p)_{\max}$ is de maximale waarde van n_p rekening houdend met alle compartimenten, op dezelfde bouwlaag gelegen, bediend door de vluchtruimtes.

hierbij bedraagt a , naargelang de aard der vluchtruimtes:

- 0,01 m in geval van evacuatiewegen, deuren, vluchterrassen en hellende toegangen;
- 0,0125 m voor trappen die naar de uitgangen dalen;
- 0,02 m voor trappen die naar de uitgangen stijgen.

5.6.6 Werkelijke nuttige breedte : de werkelijke nuttige breedte b_e (m) is gelijk aan 0,60 m vermenigvuldigd met het geheel aantal doorgangseenheden die de nuttige breedte bevat.

5.6.7 Volledige vereiste nuttige breedte en vereiste nuttige breedte :

de volledige vereiste nuttige breedte b_{tr} (m) is gelijk aan 0,60 m vermenigvuldigd met het geheel aantal doorgangseenheden onmiddellijk groter dan de volledige theoretische nuttige breedte b_t of gelijk aan de volledige theoretische nuttige breedte b_t indien b_t een geheel veelvoud is van 0,60 m.

de vereiste nuttige breedte b_r (m) van een vluchtruimte is gelijk aan een geheel veelvoud van 0,60 m zodat:

a) de som van de werkelijke nuttige breedtes van alle vluchtruimtes van éénzelfde compartiment gelijk is aan de volledige vereiste nuttige breedte b_{tr}

en

b) de vereiste nuttige breedtes van de vluchtruimtes van éénzelfde compartiment niet meer dan één doorgangseenheid van elkaar verschillen.

5.6.8 Evacuatieniveau : bouwlaag die de uitgang(en) bevat waardoor de evacuatie naar buiten mogelijk is. Deze bouwlaag wordt bouwlaag E genoemd.

Deze uitgangen leiden naar de openbare weg of naar een ruimte vanwaar die bereikbaar is.

In gebouwen met verschillende evacuatie niveaus is :

- E_i : het laagst gelegen evacuatie niveau;
- E_s : het hoogst gelegen evacuatie niveau.

5.6.9 De volledige breedte van de openbare wegen en/of vluchtruimte waarop de evacuatiewegen van de gebouwen aansluiten moet ten minste gelijk zijn aan de volledige vereiste nuttige breedte van die evacuatiewegen.

5.6.10 Nooduitgang: uitgang die specifiek bestemd is voor de evacuatie van het gebouw in geval van nood.

5.6.11 Nooddeur: deur die geplaatst is in een nooduitgang.

5.7 Ontdekking, detectie, melding, waarschuwing, alarm.

BIJLAGE 1: TERMINOLOGIE

Een brand kan worden :

- ontdekt door één of meer personen;
- gedetecteerd door één of meer automatische middelen.

Melding: informeren van de openbare hulpdiensten over de ontdekking van een brand.

Waarschuwing: informatie over de ontdekking van een brand doorgegeven aan de personen die specifiek daartoe zijn aangeduid.

Alarm: bevel aan de gebruikers van één of meerdere compartiment(en) om te evacueren.

- 5.8 Veilige plaats: een plaats buiten het gebouw of, in voorkomend geval, het gedeelte van het gebouw dat gelegen is buiten het compartiment waar er brand is en vanwaar het mogelijk is om het gebouw te verlaten zonder door dat compartiment te moeten gaan.
- 5.9 Bluswatervoorziening.
- 5.9.1 Primaire bluswatervoorziening: bluswatervorraden die snel inzetbaar is door het eerste voertuig dat ter plaatse komt en die dient voor een eerste aanval.
- 5.9.2 Secundaire bluswatervoorziening : tappunt waarvan het water met een eenvoudige opstelling bestaande uit pompen tot aan het industriegebouw kan gebracht worden en die mogelijk enkele honderden meters ver van het industriegebouw ligt.
- 5.9.3 Tertiaire bluswatervoorziening : watervoorraad in een quasi - onbeperkte hoeveelheid die mogelijk op grote afstand ligt.
- 5.10 Gevels.
- 5.10.1 Enkelwandige gevel : gevel die geen verluchte spouw bevat. Een enkelwandige gevel kan zowel samengesteld zijn uit massieve als uit lichte gevelelementen, of kan een gordijngevel zijn, al dan niet met een ontdubbeld brandwerend element.
- 5.10.2 Verluchte dubbelwandige gevel : gevel bestaande uit twee, gewoonlijk beglaasde wanden, gescheiden door een spouw (ook luchtspouw of tussenruimte genoemd), die op natuurlijke en/of mechanische wijze verlucht wordt en niet voor evacuatie wordt gebruikt.
- 5.10.3 Dubbelwandige gevel, verlucht langs de buitenkant : verluchte dubbelwandige gevel waarvan de binnenwand lucht- en waterdicht is en de buitenwand luchtdoorlatend is.
- 5.10.4 Dubbelwandige gevel, verlucht langs de binnenzijde : verluchte dubbelwandige gevel waarvan de buitenwand lucht- en waterdicht is en de binnenwand luchtdoorlatend is.
- 5.11 Positieve veiligheid : de installaties worden beschouwd als werkend met positieve veiligheid indien de veiligheidsfunctie van deze installaties of toestellen verzekerd blijft als de energiebron, de voeding en/of de bediening uitvallen.
- 5.12 Doorvoeringen.
- 5.12.1 Doorvoering : opening in een wand, voor de doorgang van een leiding voor fluïda, vaste stoffen, elektriciteit of elektromagnetische golven, zoals licht (bv. data- en glasvezelkabels).
- 5.12.2 Enkelvoudige doorvoering : doorvoering van een leiding of kabel die op een voldoende afstand van andere doorvoeringen gelegen is zodat er geen wederzijdse beïnvloeding is; deze minimale afstand tussen twee willekeurige leidingen of kabels is tenminste gelijk aan de grootste diameter van de beide leidingen (met inbegrip van eventuele brandbare isolatie) of kabels.

BIJLAGE 1: TERMINOLOGIE

- 5.12.3 Afdichting : inrichting die ter plaatse van een doorvoering wordt gebruikt om de branduitbreiding doorheen de wand te beperken.
- 5.12.4 Diameter of D : de nominale buitendiameter van de leiding of kabel of de omtrek van de leiding of kabel gedeeld door π .
- 5.12.5 Mortel : mengsel op basis van gips, kalk en/of cement met anorganische vulstof al dan niet met toevoeging van composietversterking en chemische toeslagstoffen.
- 5.12.6 Onbrandbare leidingen : leidingen vervaardigd uit metaal of andere onbrandbare materialen met een smeltpunt groter dan 1000 K (727°C), met uitzondering van leidingen in glas.
- 5.12.7 Brandbare leidingen : leidingen die geen onbrandbare leidingen zijn.
- 5.12.8 Speling tussen de leiding en de mantelbuis: verschil tussen de binnendiameter van de mantelbuis en de buitendiameter van de leiding.
- 5.13 Beschermingsmiddel tegen brand: elke uitrusting die toelaat brand te detecteren, te signaleren, te blussen, zijn schadelijke gevolgen te beperken of de tussenkomst van de openbare hulpdiensten te vergemakkelijken.

6 TERMINOLOGIE INZAKE DE INDUSTRIELE GEBOUWEN.

6.1 Karakteristieke brandbelasting $q_{f,k}$ [MJ/m²]

De karakteristieke brandbelasting is een maat voor de bij brand maximaal vrijgegeven energie per oppervlakte-eenheid.

De karakteristieke brandbelasting $q_{f,k}$ per eenheid vloeroppervlakte wordt bepaald door:

$$q_{f,k} = \frac{\sum_i M_i \cdot H_{ui} \cdot \Psi_i}{A}$$

waarbij:

M_i massa [kg] van materiaal i .

H_{ui} netto verbrandingswarmte [MJ/kg] van materiaal i (NBN EN ISO 1716:2002).

$H_{ui} = H_{oi} (1 - 0,01 u) - 0,025 u$ (u is vochtigheid [%] in gewichtspercentage).

Ψ_i niet verplichte coëfficiënt [dimensieloos] die toelaat rekening te houden met bescherming van het materiaal i tegen brand.

A totale vloeroppervlakte van het compartiment [m²] of deeloppervlak van 1000 m².

6.2 Maatgevende brandbelasting $q_{f,cl}$ [MJ/m²]

De maatgevende brandbelasting is gelijk aan de karakteristieke brandbelasting $q_{f,k}$ per m² vloeroppervlakte, die rekening houdt met gehele of gedeeltelijke verbranding van de materialen.

$$q_{f,cl} = q_{f,k} \cdot m$$

waarbij:

BIJLAGE 1: TERMINOLOGIE

m coëfficiënt kleiner of gelijk aan 1 [dimensieloos] (NBN EN 1991-1-2:2003).

Indien de brandbelasting niet gelijkmatig over de gehele vloeroppervlakte verdeeld is, is de maatgevende brandbelasting gelijk aan de hoogste brandbelasting per m² voor een willekeurig rechthoekig deeloppervlak van 1000 m².

7 **TERMINOLOGIE INZAKE PARKINGS.**

7.1 Parkeerbouwlaag : ruimte van de parking tussen een vloer en een plafond die de parkeerzones voor voertuigen, de circulatiewegen en eventueel lokalen omvat. De vloer van deze ruimte kan horizontaal of hellend zijn.

7.2 Ingang van de parking : toegang in open lucht bestemd voor de tussenkomst van de brandweer.

7.3 Diepte p van een ondergrondse parking : de diepte p van een ondergrondse parking is conventioneel de grootste verticale afstand tussen het afgewerkte vloerpeil van een willekeurige parkeerplaats op het diepste parkeerbouwlaag en het peil van iedere ingang van de parking bestemd voor de tussenkomst van de brandweer op deze parkeerplaats.

Als de opstelplaats bestemd voor de voertuigen van de brandweer voor deze ingang van de parking zich echter hoger dan 1 m boven deze ingang bevindt, moet de afstand tussen het peil van deze ingang van de parking en het vloerpeil van deze parkeerplaats toegevoegd worden om de diepte p te bepalen.

7.4 Open parkeerbouwlaag : bouwlaag van een parking die beschikt over twee tegenovergestelde gevels die aan de volgende voorwaarden voldoen:

1° deze gevels staan over hun gehele lengte maximaal 60 m uit elkaar;

2° elk van deze gevels bevat openingen waarvan de nuttige oppervlakte minstens 1/6 van de totale oppervlakte van de verticale binnen- en buitenwanden van de omtrek van deze bouwlaag beslaat;

3° de openingen zijn gelijkmatig verdeeld over de lengte van elk van de twee gevels;

4° tussen deze twee gevels zijn eventuele obstakels toegestaan, voor zover de nuttige oppervlakte voor de luchtdoorstroming minstens gelijk is aan de oppervlakte van de openingen die vereist is in elk van deze gevels;

5° de horizontale afstand in open lucht tussen deze gevels en elk buitenobstakel moet minstens 5 m bedragen.

7.5 Open parking : een parking waarvan elk niveau een open parkeerbouwlaag is, zoals gedefinieerd in het punt 7.4.

7.6 Autolift : lift gebruikt voor het verplaatsen van de voertuigen met hun passagiers tussen de verschillende parkeerbouwlagen.

7.7 Parkeerbox : binnenruimte van een parking, begrensd door wanden en bedoeld om één of meer voertuigen te parkeren.

BIJLAGE 2: LAGE GEBOUWEN

0 ALGEMEEN.**0.1 Doel.**

Deze basisreglementering bepaalt de minimale eisen waaraan de opvatting, de bouw en de inrichting van lage gebouwen (LG) moeten voldoen om:

- a) het ontstaan, de ontwikkeling en de voortplanting van brand te voorkomen;
- b) de veiligheid van de aanwezigen te waarborgen;
- c) preventief het ingrijpen van de brandweer te vergemakkelijken.

0.2 Toepassingsgebied.

0.2.1 Deze bijlage is van toepassing op de volgende op te richten gebouwen en de volgende uitbreidingen van bestaande gebouwen, waarvoor de aanvraag voor de bouw wordt ingediend na 31 december 1997 en voor 1 december 2012:

1. de lage gebouwen;
2. de uitbreidingen van gebouwen die na realisatie een laag gebouw zijn;
3. de lokalen of delen van lage gebouwen waarin een industriële activiteit plaatsvindt en waarvan de totale oppervlakte kleiner is dan of gelijk is aan 500 m², onder de volgende voorwaarden:
 - in het gebouw hoofdzakelijk niet-industriële activiteiten plaats vinden en de totale oppervlakte van de lokalen met industriële activiteit kleiner is dan de overblijvende oppervlakte van het gebouw;
 - de industriële activiteiten in deze lokalen de niet-industriële activiteiten in hetzelfde compartiment ondersteunen;
 - er geen lokalen met nachtbezetting zijn in het compartiment waarin er industriële activiteiten plaatsvinden.

0.2.2 Uitgesloten van het toepassingsgebied van deze bijlage zijn echter:

1. de industriegebouwen;
2. de gebouwen bestaande uit maximaal twee bouwlagen en met een totale oppervlakte kleiner dan of gelijk aan 100 m²;
3. de eengezinswoningen.

0.3 Terminologie - zie bijlage 1.

0.4 Reactie bij brand van de materialen - zie bijlage 5.

1 INPLANTING EN TOEGANGSWEGEN.

De toegangswegen worden bepaald in akkoord met de brandweer, volgens de volgende leidraad:

1.1 [Bereikbaarheid en opstel mogelijkheden brandweer]

Voor de gebouwen met één bouwlaag moeten de voertuigen van de brandweer ten minste tot op 60 m van een gevel van het gebouw kunnen naderen.

Voor de gebouwen met meer dan één bouwlaag moeten de voertuigen van de brandweer ten minste in één punt een gevel kunnen bereiken die op herkenbare plaatsen toegang geeft tot iedere bouwlaag.

BIJLAGE 2: LAGE GEBOUWEN

Daartoe moeten de voertuigen beschikken over een toegangsmogelijkheid en een opstelplaats:

- ofwel op de berijdbare rijweg van de openbare weg;
- ofwel op een bijzondere toegangsweg vanaf de berijdbare rijweg van de openbare weg en die de volgende karakteristieken vertoont:
 - minimale vrije breedte: 4 m;
 - minimale draaistraal: 11 m aan de binnenkant en 15 m aan de buitenkant;
 - minimale vrije hoogte: 4 m;
 - maximale helling: 6%;
 - draagvermogen: derwijze dat voertuigen, zonder verzinken, met een maximale asbelasting van 13t er kunnen rijden en stilstaan, zelfs wanneer ze het terrein vervormen. Voor de kunstwerken welke zich op de toegangswegen bevinden, richt men zich naar NBN B 03-101.

1.2 **[Bijgebouwen enz.]**

Bijgebouwen, uitspringende daken, luifels, uitkragende delen of andere dergelijke toevoegingen zijn enkel toegelaten indien daardoor noch de evacuatie, noch de veiligheid van de gebruikers, noch de actie van de brandweer in het gedrang komen.

1.3 **[Horizontale afstand tussen gebouwen]**

De horizontale afstand, vrij van elk brandbaar element en gelegen tussen een LG en een tegenoverstaand gebouw, moet ten minste 6 m bedragen, tenzij de wanden voldoen aan de voorwaarden zoals bepaald voor aangrenzende gebouwen.

De wanden die aangrenzende gebouwen scheiden hebben Rf 1 h.

In deze wanden mag een verbinding tussen deze gebouwen bestaan via een deur Rf ½ h, zelfsluitend of zelfsluitend in geval van brand.

De voorwaarde van de afstand tussen een LG en een tegenoverstaand gebouw geldt niet voor gebouwen die van elkaar gescheiden worden door bestaande straten, wegen..., behorende tot het openbaar domein.

2 **COMPARTENTERING EN EVACUATIE.**

2.1 **[Grootte van de compartimenten]**

Het gebouw is verdeeld in compartimenten waarvan de oppervlakte kleiner is dan 2500 m², met uitzondering van de parkeergebouwen (zie 5.2).

Gebouwen met één bouwlaag die kunnen uitgevoerd worden in één enkel compartiment, mag de oppervlakte van dat compartiment 3500 m² bereiken. De lengte van dit compartiment bedraagt niet meer dan 90 m.

Wat de gebouwen betreft, bedoeld in de bovenstaande alinea's, mag de oppervlakte van een compartiment, naargelang het geval, groter zijn dan ofwel 2500 m², ofwel 3500 m², indien het uitgerust is met een automatische blusinstallatie en een rook- en warmteafvoerinstallatie, die voldoen aan de normen of aan de regels van goed vakmanschap terzake die erkend zijn door de Minister van Binnenlandse Zaken, volgens de procedure en de voorwaarden die hij bepaalt.

De hoogte van een compartiment stemt overeen met de hoogte van één bouwlaag.

De volgende uitzonderingen zijn nochtans toegestaan:

BIJLAGE 2: LAGE GEBOUWEN

- het parkeergebouw met bouwlagen (zie 5.2);
- een compartiment mag zich uitstrekken over twee boven elkaar gelegen bouwlagen met een binnerverbindingstrap (duplex), indien de gecumuleerde oppervlakte van die bouwlagen niet groter is dan 2500 m²;
- de hoogte van een compartiment mag zich uitstrekken over verscheidene boven elkaar geplaatste bouwlagen, indien dit compartiment slechts technische lokalen omvat (zie 5.1.1).
- de hoogte van een compartiment mag zich uitstrekken over verscheidene bouwlagen (atrium) op voorwaarde dat dit compartiment is uitgerust met een automatische blusinstallatie en een rook- en warmteafvoerinstallatie, die voldoen aan de normen of aan de regels van goed vakmanschap terzake die erkend zijn door de Minister van Binnenlandse Zaken, volgens de procedure en de voorwaarden die hij bepaalt.

2.2 Evacuatie van de compartimenten.**2.2.1 Aantal uitgangen.**

Elk compartiment heeft minimum :

- een uitgang indien de bezetting minder dan 100 personen bedraagt;
- twee uitgangen indien de bezetting 100 of meer dan 100 en minder dan 500 personen bedraagt;
- $2 + n$ uitgangen waarbij n het geheel getal is onmiddellijk groter dan de deling door 1000 van de maximale bezetting van het compartiment, indien de bezetting 500 of meer dan 500 personen bedraagt.

Het minimum aantal uitgangen kan door de brandweer verhoogd worden in functie van de bezetting en de configuratie van de lokalen.

Het aantal uitgangen van bouwlagen en lokalen wordt bepaald zoals voor de compartimenten.

2.2.2 De uitgangen.

De uitgangen zijn gelegen in tegenovergestelde zones van het compartiment.

De evacuatiewegen leiden naar buiten of naar trappenhuisen, of trappen, binnen of buiten het gebouw gelegen, (voor de horizontale afstanden zie 4.4).

Wat de ondergrondse bouwlagen betreft mag één uitgang naar buiten via een evacuatieweg met wanden en deuren $R_f \frac{1}{2} h$ de vereiste toegang tot één der trappenhuisen vervangen.

Voor het parkeergebouw: zie 5.2.

Op een evacuatiëniveau leidt iedere trap naar buiten, hetzij rechtstreeks, hetzij over een evacuatiëweg die beantwoordt aan de voorschriften van 4.4.

3 VOORSCHRIFTEN VOOR SOMMIGE BOUWELEMENTEN.**3.1 Doorvoeringen door wanden.**

Doorvoeringen doorheen wanden van leidingen voor fluida of voor elektriciteit en de uitzetvoegen mogen de vereiste weerstand tegen brand van de bouwelementen niet nadelig beïnvloeden.

BIJLAGE 2: LAGE GEBOUWEN

3.2 Structurele elementen.

De structurele elementen hebben:

- a) $R_f \frac{1}{2} h$ voor gebouwen met één bouwlaag. Dit voorschrift is echter niet van toepassing voor het dak indien het aan de binnenkant beschermd is door middel van een bouwelement met $R_f \frac{1}{2} h$;
- b) voor gebouwen met meer dan één bouwlaag : $R_f 1 h$ boven het niveau Ei. De structuur van het dak heeft een stabiliteit bij brand van $\frac{1}{2} h$. Dit voorschrift is niet van toepassing indien het dak aan de binnenkant beschermd is door een bouwelement met $R_f \frac{1}{2} h$;
- c) de structurele elementen in de kelderverdiepingen, met inbegrip van de vloer van het niveau Ei hebben $R_f 1 h$.

Er worden geen eisen inzake brandwerendheid gesteld aan de structurele elementen van open parkeergebouwen waarvan de horizontale wanden $R_f 1 h$ bezitten.

3.3 Verticale binnenwanden en binnendeuren.

Voor de wanden en de deuren, die compartimenten afbakenen, geldt 4.1; bakenen zij evacuatiewegen af dan geldt 4.4.

De verticale binnenwanden die lokalen of het geheel van lokalen met nachtbezetting afbakenen hebben minstens de brandweerstand van de structurele elementen.

De deuren in deze wanden hebben $R_f \frac{1}{2} h$.

3.4 Plafonds en valse plafonds.

3.4.1 In de evacuatiewegen, de voor het publiek toegankelijke lokalen en de collectieve keukens hebben de valse plafonds een stabiliteit bij brand van een $\frac{1}{2} h$.

3.4.2 De ruimte tussen het plafond en het vals plafond wordt onderbroken door de verlenging van alle verticale wanden die ten minste $R_f \frac{1}{2} h$ bezitten.

Indien de ruimte tussen het plafond en het vals plafond niet is uitgerust met een automatische blusinstallatie, dient de ruimte derwijze onderbroken te worden door verticale scheidingen met $R_f \frac{1}{2} h$ dat er ruimten ontstaan waarvan de horizontale projectie kan ingeschreven worden in een vierkant van maximum 25 m zijde.

3.5 Gevels.

De stijlen van het gordijngevenskelet (lichte gevel) worden ter hoogte van elke bouwlaag aan het gebouwskelet vastgezet.

De borstwering en de latei worden derwijze aan de vloerplaat vastgezet dat het geheel gedurende $\frac{1}{2} h$ aan het criterium "vlamdichtheid" van NBN 713-020 beantwoordt; aan dezelfde vereiste voldoen ook de penanten.

De verbinding van het gevelement met de vloer voldoet aan de vereisten opgelegd voor de vloer of voor de wanden die de compartimenten scheiden.

BIJLAGE 2: LAGE GEBOUWEN

4 VOORSCHRIFTEN INZAKE CONSTRUCTIE VAN COMPARTIMENTEN EN EVACUATIERUIMTEN.**4.1 Compartimenten.**

De wanden tussen compartimenten hebben tenminste de brandweerstand van de structurele elementen.

De verbinding tussen twee compartimenten is slechts toegestaan indien zij geschiedt via een zelfsluitende of bij brand zelfsluitende deur Rf ½ h.

4.2 Binnentrappenhuizen.**4.2.1 Algemeen.**

De trappen die verscheidene compartimenten verbinden zijn omsloten. De grondbeginselen van 2 "Compartimentering en evacuatie" zijn erop van toepassing.

4.2.2 Opvatting.

4.2.2.1 De binnenwanden van de trappenhuizen hebben minstens de vereiste Rf van de structurele elementen.

Hun buitenwanden mogen beglaasd zijn indien deze openingen over tenminste 1 m zijdelings afgezet zijn met een element dat een vlamdichtheid heeft van ½ h.

4.2.2.2 De trappenhuizen moeten toegang geven tot een evacuatieniveau.

4.2.2.3 Op iedere bouwlaag wordt de verbinding tussen het compartiment en het trappenhuis verzekerd door een deur met Rf ½ h.

Een rechtstreekse verbinding van beide bouwlagen van een duplexcompartiment met het trappenhuis is niet vereist, op voorwaarde dat:

- de totale oppervlakte van het compartiment kleiner is dan of gelijk is aan 300 m²;
- de oppervlakte van de bouwlaag van de duplex die rechtstreeks evacueert via het trappenhuis, groter is dan de oppervlakte van de andere bouwlaag van het duplexcompartiment.

4.2.2.4 Indien verscheidene compartimenten in eenzelfde horizontaal vlak liggen, mogen zij een gemeenschappelijk trappenhuis hebben op voorwaarde dat dit toegankelijk is vanuit elk compartiment via een zelfsluitende of bij brand zelfsluitende deur met Rf ½ h.

4.2.2.5 De trappenhuizen die de ondergrondse bouwlagen bedienen, mogen niet rechtstreeks het verlengde zijn van degene die de bouwlagen boven een evacuatieniveau bedienen.

Dit sluit niet uit dat het ene boven het andere mag liggen, mits volgende voorwaarden:

1. de wanden die ze scheiden hebben dezelfde weerstand tegen brand als deze van de binnenwanden der trappenhuizen.
2. de toegang tot ieder trappenhuis geschiedt via een zelfsluitende of bij brand zelfsluitende deur met Rf ½ h.

4.2.2.6 Bovenaan elk binnentrappenhuis zit een verluchtingsopening met een doorsnede van minimum 1 m² en die uitmondt in de open lucht. Deze opening is normaal gesloten; voor het openen gebruikt men een handbediening die goed zichtbaar geplaatst is op het evacuatieniveau.

BIJLAGE 2: LAGE GEBOUWEN

Deze eis geldt niet voor trappenhuizen tussen evacuatieniveau en ondergrondse bouwlagen.

4.2.3 Trappen.

4.2.3.1 Constructiebepalingen.

De trappen hebben de volgende kenmerken:

1. evenals de overlopen hebben zij een stabiliteit bij brand van ½ h of dezelfde opvatting van constructie als een betonplaat met R_f ½ h;
2. zij zijn aan beide zijden uitgerust met leuning.
Voor de trappen met een nuttige breedte, kleiner dan 1,20 m, is één leuning voldoende, voor zover er geen gevaar is voor het vallen;
3. de aantrede van de treden is in elk punt ten minste 0,20 m;
4. de optrede van de treden mag niet meer dan 18 cm bedragen;
5. hun helling mag niet meer dan 75 % bedragen (maximale hellingshoek 37°);
6. zij zijn van het « rechte » type.
Maar, « wenteltrappen » worden toegestaan zo ze verdreven treden hebben en zo hun treden, naast de hiervoor vermelde vereisten, met uitzondering van voornoemd punt 3, ten minste 24 cm aantrede hebben op de looplijn.

4.2.3.2 Nuttige breedte van traparmen, overlopen en sassen.

De nuttige breedte is ten minste gelijk aan 0,80 m en bereikt ten minste de vereiste nuttige breedte b_r berekend volgens bijlage 1 "Terminologie".

De traparmen en de overlopen der trappenhuizen van één zelfde compartiment mogen in hun nuttige breedte niet meer dan één doorgangseenheid verschillen.

Bevat een compartiment lokalen met speciale bestemming dan wordt de theoretische nuttige trapbreedte (volgens bijlage 1 "Terminologie") op basis van hun aantal gebruikers slechts berekend over de hoogte tussen dit compartiment en het evacuatieniveau.

4.3 Buitentrappenhuizen.

Buitentrappen moeten toegang geven tot een evacuatieniveau.

De voorschriften van 4.2.3 zijn er op van toepassing met nochtans de volgende afwijking: er is geen stabiliteit bij brand vereist, maar het materiaal behoort tot de klasse A0.

De verbinding tussen het compartiment en een buitentrap gebeurt

- hetzij via een deur;
- hetzij via (een) vluchtterras(sen).

Voor de verbinding tussen het evacuatieniveau en de onmiddellijk hoger gelegen bouwlaag mag een trap of gedeelte van trap aangewend worden die inschuifbaar of geleed is.

4.4 Evacuatiewegen en vluchtterrassen.

In een compartiment gaat de verbinding tussen en naar de trappen via evacuatiewegen of over vluchtterrassen.

De lengte van doodlopende evacuatiewegen mag niet meer dan 15 m bedragen.

De in open lucht af te leggen weg speelt geen rol bij het berekenen van deze afstanden.

De nuttige breedte van de evacuatiewegen, vluchtterrassen en van hun toegangs-, uitgangs- of

BIJLAGE 2: LAGE GEBOUWEN

doorgangsdeuren is groter dan of gelijk aan de vereiste nuttige breedte (zie bijlage 1 "Terminologie"). Zij bedraagt ten minste 0,80 m voor de evacuatiewegen en de deuren, en ten minste 0,60 m voor de vluchtterrassen.

De deuren op deze wegen mogen geen vergrendeling bezitten die de evacuatie kan belemmeren.

Geen enkel punt van een compartiment mag zich verder bevinden dan:

- a) voor lokalen met uitsluitend dagbezetting:
 - 30 m van de evacuatieweg die de trappen of uitgangen verbindt;
 - 45 m van de toegang tot de dichtstbijzijnde trap of uitgang;
 - 80 m van de toegang tot een tweede trap of uitgang.
- b) voor lokalen of geheel van lokalen met nachtbezetting:
 - 20 m van de evacuatieweg die de trappen of uitgangen verbindt;
 - 30 m van de toegang tot de dichtstbijzijnde trap of uitgang;
 - 60 m van de toegang tot een tweede trap of uitgang.

De uitgangen leiden naar buiten of naar een ander compartiment.

De eventuele verticale binnenwanden van de evacuatiewegen en de toegangsdeuren tot deze wegen hebben $R_f \frac{1}{2} h$.

Deze vereiste geldt niet voor compartimenten met uitsluitend dagbezetting waarvan de oppervlakte geen 1250 m² bereikt.

De evacuatie van lokalen of een geheel van lokalen met nachtbezetting gebeurt via evacuatiewegen waarvan de verticale wanden en de deuren een $R_f \frac{1}{2} h$ hebben.

Deze eis is niet van toepassing voor de evacuatie van deze lokalen indien deze behoren bij de uitbating van een gebouw met een commerciële functie.

Op een evacuatie niveau mogen geen uitstalramen van bouwdelen met een commerciële functie, die geen $R_f \frac{1}{2} h$ hebben, uitgeven op de evacuatieweg die de uitgangen van andere bouwdelen verbindt met de openbare weg, met uitzondering van de laatste 3 m van deze evacuatieweg.

Deze bepalingen zijn niet toepasselijk op parkeergebouwen (zie 5.2).

4.5 Signalisatie.

Voor alle bouwlagen wordt het volgnummer duidelijk aangebracht op de overlopen en in de vluchtruimten bij trappenhuizen en liften.

De aanduiding van de uitgangen en nooduitgangen dient te voldoen aan de bepalingen betreffende de veiligheids- en gezondheidssignalering op het werk.

5 CONSTRUCTIEVOORSCHRIFTEN VOOR SOMMIGE LOKALEN EN TECHNISCHE RUIMTEN.

5.1 Technische lokalen en ruimten.

5.1.1 Algemeen.

Een technisch lokaal of een geheel van technische lokalen vormt een compartiment. Zijn hoogte kan over verscheidene opeenvolgende bouwlagen reiken.

BIJLAGE 2: LAGE GEBOUWEN

5.1.1.1 Voor de technische lokalen gelden de voorschriften inzake de compartimenten mits volgende wijzigingen:

1. toegang tot twee uitgangen die leiden:

- hetzij naar een aanpalend compartiment via een deur Rf ½ h;
- hetzij naar een trappenhuis via een deur Rf ½ h;
- hetzij naar buiten, derwijze dat een evacuatie niveau bereikbaar is;

2. afwijkend van 4.4 mag geen enkel punt van het compartiment zich verder bevinden dan:

- 45 m van de weg die in het technisch compartiment de twee uitgangen verbindt;
- 60 m van de dichtstbijzijnde uitgang;
- 100 m van de tweede uitgang;

indien nochtans de oppervlakte van het technische compartiment niet groter is dan 1000 m², volstaat één uitgang naar een trappenhuis, naar buiten of naar een ander compartiment. In dit geval mag de af te leggen weg naar deze uitgang niet groter zijn dan 60 m;

3. indien de hoogte van het technisch compartiment over verscheidene opeenvolgende bouwlagen (zie 2.1) reikt en zo het meer dan één dienstvloer omvat die verbonden zijn door trappen of ladders:

- dan kan, voor zover de compartimentsoppervlakte kleiner is dan 1000 m², om de twee dienstvloeren, en beginnend met de laagste, één toegang tot een trappenhuis, naar buiten of tot een ander compartiment volstaan;
- indien de compartimentsoppervlakte groter is dan 1000 m², dan moet elke dienstvloer toegang verlenen tot ten minste één van de twee uitgangen; deze wisselen af van vloer tot vloer;

4. de nuttige breedte van evacuatiewegen, traparmen, overlopen en sassen bedraagt ten minste 0,80 m.

5.1.2 Stookafdelingen en bijhorigheden.

Hun opvatting en uitvoering voldoen aan de voorschriften van de norm NBN B 61-001 +A1 : 1996. Is het totaal nuttig warmtevermogen van de generatoren opgesteld in de stookplaats kleiner dan 70 kW doch groter dan 30 kW, dan wordt dit lokaal beschouwd als een technisch lokaal.

De stookafdelingen en hun verbindingen met de andere gedeelten van het gebouw mogen geschieden door een zelfsluitende deur Rf 1 h op voorwaarde dat deze niet uitgaat op een trappenhuis noch op een liftoverloop noch in een lokaal met bijzonder risico. De deur draait in de vluchtzin.

De installaties voor opslag en ontspanning van vloeibaar petroleumgas, gebruikt voor de verwarming van het gebouw, liggen buiten het gebouw.

5.1.3 Transformatorlokalen.

5.1.3.1 Algemeen.

Zij voldoen aan de voorschriften van het Algemeen reglement op de elektrische installaties (A.R.E.I.).

Verder geldt dat:

- de wanden Rf 1 h hebben, behalve de buitenmuren;
- de binnendeuren hebben Rf ½ h;

BIJLAGE 2: LAGE GEBOUWEN

- indien water (van om het even welke herkomst, dus ook bluswater) de vloer kan bereiken, bij voorbeeld door infiltratie of via kabelgoten, dan dienen alle maatregelen te worden getroffen opdat het waterpeil constant en automatisch beneden de vitale gedeelten blijft van de elektrische installatie, zolang ze in gebruik is.

Indien de olie-inhoud van het geheel der toestellen 50 l of meer bereikt, moeten de voorschriften van NBN C 18-200 "Richtlijnen voor de brandbeveiliging van de lokalen van elektriciteitstransformatie" toegepast worden.

5.1.3.2 Ter plaatse gemonteerde posten of prefab-posten.

Een ter plaatse gemonteerde post of een prefab-post wordt opgesteld in een daartoe bestemd lokaal, met wanden Rf 1 h.

De toegang, zo die niet van buitenaf geschiedt, gaat via een deur Rf ½ h.

5.1.4 Huisvuilafvoer.

5.1.4.1 Stortkoker.

Hij wordt bij voorkeur aan de buitenkant van het gebouw aangebracht.

Zijn wanden zijn van niet-brandbare materialen en hebben een glad binnenvlak.

De verluchtingsbuis van de stortkoker moet ten minste 1 m boven het dakniveau uitsteken.

De stortvaldeurtjes zijn zelfsluitend.

Inzake weerstand tegen brand:

1. is de koker binnen het gebouw opgesteld, dan hebben de wanden Rf 1 h en de deurtjes Rf ½ h;
2. is de koker buiten het gebouw opgesteld met de deurtjes aan de binnenzijde, dan hebben zij Rf ½ h; elk verbindingsstuk tussen deurtje en koker heeft Rf 1 h.

5.1.4.2 Lokaal voor de opslag van het huisvuil.

De wanden hebben Rf 1 h.

Geeft dit lokaal niet uit in de buitenlucht, dan is het toegankelijk via een zelfsluitende deur Rf ½ h.

5.1.5 Leidingenkokers.

5.1.5.1 Verticale kokers.

Hun wanden hebben Rf 1 h.

De valluiken en deurtjes hebben Rf ½ h.

De vrije verluchtingsdoorsnede van de koker is ten minste gelijk aan 10 % van de totale horizontale doorsnede van de koker, met een minimum van 4 dm².

Deze kokers mogen in de trappenhuizen gebouwd worden.

Evenwel mogen hun wanden Rf ½ h hebben, indien de kokers ter hoogte van elke bouwlaag gecompartmenteerd zijn door horizontale schermen met de volgende kenmerken:

- zij zijn van niet-brandbaar materiaal;
- zij beslaan de hele ruimte tussen de leidingen;

BIJLAGE 2: LAGE GEBOUWEN

- zij hebben $R_f \frac{1}{2} h$.

In dat geval moet de koker niet verlucht zijn.

5.1.5.2 Horizontale kokers.

Kokers die door verticale wanden dringen waarvoor een R_f is voorgeschreven, hebben:

- ofwel wanden en deurtjes met dezelfde R_f als deze verticale wanden;
- ofwel een bouwelement ter hoogte van elke wand met dezelfde R_f als deze verticale wanden.

5.2 Parkeergebouwen.

Bij afwijking van het in 2.1 gestelde grondbeginsel kan een parkeergebouw een compartiment vormen waarvan de oppervlakte niet beperkt is, zelfs wanneer er verscheidene communicerende bouwlagen zijn.

De wanden tussen de parkeergebouwen en de rest van het gebouw hebben tenminste de vereiste R_f van de structurele elementen.

In het parkeercompartiment mogen evenwel sommige, niet voor verblijf bestemde lokalen worden opgenomen, zoals : lokalen voor elektrische transformatie, archieflokalen, technische ruimten ...

De wanden van deze lokalen vertonen $R_f 1 h$ en de toegang geschiedt door een zelfsluitende deur $R_f \frac{1}{2} h$.

Op elke bouwlaag is de evacuatie als volgt geregeld :

- ten minste twee trappenhuizen of buitentrappen voldoen aan de voorschriften vervat in 4.2 of 4.3 en zijn vanuit ieder punt van de bouwlaag toegankelijk; de af te leggen weg naar de dichtstbijzijnde trap mag niet meer dan 45 m bedragen; de minimale nuttige breedte van deze trappen bedraagt 0,80 m ;
- zoals gesteld in 2.2.2 al. 3 mag op de beschouwde bouwlaag de vereiste toegang tot één van de twee trappenhuizen vervangen worden door een rechtstreekse uitgang naar buiten;
- op de bouwlaag die het dichtst bij het uitritniveau ligt, mag de hellende rijweg één der trappenhuizen vervangen indien de helling gemeten in haar hartlijn niet meer dan 10 % bedraagt;
- de beperking van 10% geldt niet voor compartimenten kleiner dan 500 m², indien evacuatie via de helling mogelijk blijft.
- buiten de signalisatie bepaald in 4.5 worden de evacuatiewegen, op elke bouwlaag, ook nog aangeduid op de vloer of juist erboven.

In de gesloten parkeergebouwen met een totale oppervlakte groter dan 2500 m², moeten de maatregelen genomen worden die noodzakelijk zijn om de verspreiding van rook te voorkomen.

5.3 Zalen.

5.3.1 [Algemeen.]

Kunnen er meer dan 500 personen in verblijven, dan mogen deze zalen enkel ondergronds ingericht worden wanneer het verschil tussen het laagste vloerpeil van deze zalen en het dichtstbijzijnde gelegen evacuatiepeil niet groter is dan 3 m.

Zijn voornoemde zalen bestemd voor maximum 500 personen dan mogen zij ondergronds ingericht worden op voorwaarde dat het voor het publiek toegankelijke laagste vloerpeil niet meer dan 4 m ligt beneden het gemiddelde peil der verschillende evacuatiepeils van de inrichting.

BIJLAGE 2: LAGE GEBOUWEN

Het aantal uitgangen wordt bepaald zoals voor de compartimenten.

5.3.2 Constructie.

De wanden die deze lokalen of geheel van lokalen vormen, voldoen niet alleen aan de reglementaire voorschriften die op deze ruimten van toepassing zijn, maar hebben bovendien de Rf waarde van de wanden van een compartiment.

Elke doorgang in de verticale wanden is afgesloten door een zelfsluitende deur of bij brand zelfsluitende deur Rf ½ h.

Deze deuren draaien open in de vluchtzin.

Geen enkel voorwerp mag de evacuatie naar de uitgangen hinderen.

5.4 Winkel- of handelscomplex.

De inrichting van winkellokale die op binnengalerijen uitgeven wordt toegelaten op een evacuatie niveau en op de aangrenzende bouwlagen mits:

1. het complex met zijn galerijen van de overige bouwdelen gescheiden is door wanden met Rf 1 h;
2. de overige bouwdelen hebben hun eigen uitgangen onafhankelijk van de uitgangen van het winkel- of handelscomplex;

De scheidingswanden tussen de handelslokale hebben Rf ½ h en lopen door in het eventuele vals plafond. Dit voorschrift vervalt zo het winkel- of handelscomplex voorzien is van een automatisch hydraulisch blussysteem (NBN S 21-028).

5.5 Collectieve keukens.

De collectieve keukens, eventueel met inbegrip van het restaurant, worden van de andere gebouwdelen gescheiden door wanden met Rf 1 h.

Wanneer de keuken niet gecompartmenteerd is ten opzichte van het restaurant, is elk vast frituurtoestel voorzien van een vaste automatische blusinstallatie die gekoppeld wordt aan een toestel dat de toevoer van energie naar het frituurtoestel onderbreekt.

Elke doorgang wordt afgesloten door een zelfsluitende deur Rf ½ h of bij brand zelfsluitende deur.

Deze deuren draaien in de vluchtrichting van de keuken weg.

Tussen keukens en restaurants mogen horizontale en verticale transportsystemen voor vaatwerk ingericht worden; loopt dit transport door andere lokale dan dient het gevat te worden in kokers met wanden Rf ½ h.

6 UITRUSTING VAN DE GEBOUWEN**6.1 Liften en goederenliften****6.1.1 Algemeen.**

- 6.1.1.1 De machine en de bijhorende onderdelen van een lift en/of goederenlift zijn niet toegankelijk, behalve voor het onderhoud, de controle en de noodgevallen. De aandrijving bevindt zich :
- ofwel in een machinekamer

BIJLAGE 2: LAGE GEBOUWEN

- ofwel in de schacht, met uitzondering van de oleohydraulische liften, waarvoor de aandrijving, met inbegrip van het oliereservoir, zich uitsluitend in een machinekamer moet bevinden.

De controleorganen zullen toegankelijk kunnen zijn vanaf de overloop als zij:

- geplaatst zijn in een ruimte die voldoet aan de vereisten zoals vermeld in 5.1.5.1;
- deel uitmaken van de bordeswand.

- 6.1.1.2 Alle liften zijn op hun evacuatie niveau uitgerust met een mechanisme dat het mogelijk maakt ze terug te roepen naar dat niveau, waarna de lift buiten werking gesteld wordt.

Dit mechanisme zal aangeduid worden.

De lift zal uitsluitend door een bevoegd persoon weer in werking gesteld kunnen worden.

- 6.1.1.3 Het geheel bestaande uit één of meer schachten, en uit hun toegangsbordessen die een sas moeten vormen voor de ondergrondse bouwlagen, is omsloten door wanden met Rf 1 h.

De toegangsdeuren tussen het compartiment en het sas zijn zelfsluitend of zelfsluitend bij brand en hebben Rf ½ h.

- 6.1.1.4 Het geheel van de schachtdeuren moet een stabiliteit bij brand en een vlamdichtheid van ½ h hebben overeenkomstig de NBN 713-020. Dit wordt beoordeeld door de deurwand aan de kant van het bordes aan het vuur bloot te stellen.

De bordeswand zal getest worden met de eventuele bedienings- en controleorganen die daarvan deel uitmaken.

- 6.1.1.5 Wanneer de lift slechts één compartiment aandoet, moeten de wanden van de schacht, bedoeld in 6.1.1.3, en de schachtdeuren, bedoeld in 6.1.1.4, niet voldoen aan de respectieve vereisten inzake brandweerstand, stabiliteit bij brand en vlamdichtheid.

Toch zijn de wanden van een liftschacht in een trappenhuis massief, doorlopend en onbrandbaar.

- 6.1.1.6 In de schacht(en) mag geen enkele blusinrichting met water opgesteld staan.

- 6.1.1.7 In geval van abnormale stijging van de temperatuur van de machine en/of van de controleorganen, moeten de liften zodanig ontworpen en gebouwd zijn dat zij halt kunnen houden op het eerste toegangsbordess dat technisch gezien mogelijk is, maar nieuwe bedieningsbevelen weigeren.

In dat geval moet een geluidsalarmsignaal de personen die zich in de cabine bevinden, verwittigen dat zij de lift moeten verlaten wanneer hij stopt; de deuren gaan open en blijven net lang genoeg open opdat de passagiers kunnen uitstappen, dat wil zeggen minstens 15 seconden.

De mechanismen die het openen van de deuren mogelijk maken, blijven actief.

Deze bediening moet voorrang krijgen op elk ander commando.

- 6.1.1.8 Als het gebouw uitgerust is met een branddetectie - installatie, moeten de liften teruggeroepen worden naar het evacuatie niveau als er een brand gedetecteerd is buiten de liften en hun bijhorende onderdelen.

De schachtdeuren gaan open, en blijven net lang genoeg open opdat de passagiers kunnen uitstappen, dat wil zeggen minstens 15 seconden, waarna de lift buiten werking gesteld wordt.

De mechanismen die het openen van de deuren mogelijk maken, blijven actief.

BIJLAGE 2: LAGE GEBOUWEN

De lift zal uitsluitend door een bevoegd persoon weer in werking gesteld kunnen worden.

6.1.2 Liften en goederenliften waarvan de machinerie zich in een machinekamer bevindt.

6.1.2.1 De wanden die het geheel dat gevormd wordt door de schacht en de machinekamer omsluiten, hebben Rf 1 h.

Als de deur of het valluik van de machinekamer uitgeeft in het gebouw, hebben zij Rf ½ h.

Men moet in de nabijheid voorzien in een glazen, gesloten kastje dat de sleutel bevat.

Het geheel schacht en machinekamer, of de schacht worden op natuurlijke wijze verlucht via buitenluchtmonden.

Als de schacht en de machinekamer afzonderlijk verlucht worden, hebben de verluchtingsopeningen elk een minimale doorsnede van 1 % van de respectieve horizontale oppervlakten.

Als het geheel schacht en machinekamer boven aan de schacht verlucht wordt, heeft de verluchtingsopening een minimale doorsnede van 4 % van de horizontale oppervlakte van de schacht.

6.1.3 Liften en goederenliften waarvan de machinerie zich in de schacht bevindt.

6.1.3.1 Er zal een rookdetectie-installatie geplaatst worden boven aan de schacht. In geval van detectie van rook in de schacht, zal de cabine stoppen overeenkomstig 6.1.1.7. De detectie-installatie in de schacht moet zo voorzien worden dat het onderhoud en de controle ervan van buiten de schacht kunnen geschieden.

De lift zal uitsluitend door een bevoegd persoon weer in werking gesteld kunnen worden.

6.1.3.2 De schacht moet op een natuurlijke manier verlucht worden via buitenluchtmonden.

De verluchtingsopening, die zich boven aan de schacht bevindt, heeft een minimale doorsnede van 4 % van de horizontale oppervlakte van de schacht.

6.1.4 Oleohydraulische liften

De machinekamer is van de liftschacht gescheiden. De wanden van de machinekamer hebben Rf 1 h.

De toegang tot de machinekamer gebeurt door een zelfsluitende deur Rf ½ h.

De machinekamers en de liftschachten moeten op een natuurlijke manier verlucht worden via buitenluchtmonden.

De verluchtingsopeningen hebben een minimale doorsnede van 4 % van de horizontale doorsnede van de kamer.

Het peil van de deurdrempels van de machinekamer is zodanig verhoogd dat de kuip die op die manier gevormd wordt, een inhoud heeft die ten minste gelijk is aan 1,2 maal de olie-inhoud van de machines.

De elektrische apparatuur evenals de elektrische en hydraulische leidingen die van de machinekamer naar de liftschacht lopen, zijn hoger aangebracht dan het hoogste peil dat de uitgelopen olie in de machinekamer kan bereiken. De ruimte rond de doorboringen voor deze leidingen, moet gedicht worden met materialen met minstens dezelfde Rf als de wand.

BIJLAGE 2: LAGE GEBOUWEN

Een thermische onderbreker is voorzien in het oliebad en in de wikkelingen van de aandrijfmotor van de pomp.

Kenmerken van de olie:

Vlampunt in open vat: ≥ 190 °C

Verbrandingspunt: ≥ 200 °C

Zelfontbrandingspunt: ≥ 350 °C

Een vaste snelblusser, waarvan de inhoud wordt bepaald in verhouding tot de gebruikte hoeveelheid olie of tot het volume van de machinekamer, beschermt de machines. Hij wordt bediend door een thermische detector.

In geval van detectie van brand van de machine, zal de cabine stoppen overeenkomstig 6.1.1.7.

6.2 Paternosterlift, containertransport en goederenlift met laad- en losautomatisme.

6.2.1 Deze toestellen hebben hun eigen machinekamers, schachten en bordessen.

De machinekamers bevinden zich bovenaan de schacht. De binnenwanden van machinekamers en van de schachten hebben Rf 1 h.

De binnentoegangsdeuren hebben Rf ½ h.

De bordeswanden van de schacht en hun toezichtsluiken hebben Rf ½ h.

De schachtdeuren of toegangsluiken van deze toestellen werken automatisch en zijn normaal gesloten.

Zo de installatie van het containertransport een horizontaal en/of verticaal traject volgt en daarbij verdiepingen en compartimenten doorloopt, worden deuren voorzien aan elk van deze doorgangen.

Hun luiken of deurtjes voldoen gedurende ½ uur aan het criterium van vlamdichtheid. Ze worden getest met de bordeszijde naar de oven gekeerd. Ze werken automatisch en zijn normaal gesloten.

Bij brand worden de installaties buiten dienst gesteld.

6.2.2 Het installeren van paternosterliften voor personenvervoer is verboden.

6.3 Roltrappen.

6.3.1 Het trappenhuis van roltrappen heeft wanden met Rf 1 h; indien de roltrap enkel een duplex bedient, is geen omkokering vereist.

6.3.2 De toegang tot het trappenhuis geschiedt op elke bouwlaag, via een zelfsluitende of bij brand zelfsluitende deur Rf ½ h.

6.3.3 De roltrap wordt automatisch uitgeschakeld zodra er brand gedetecteerd wordt in een compartiment waarheen hij leidt.

6.4 [Liften voor personen met beperkte mobiliteit.]

Wanneer een lift bestemd voor de evacuatie van personen met beperkte mobiliteit, verplicht vereist is, moet hij voldoen aan de volgende voorschriften, bovenop de voorschriften die vermeld zijn in 6.1.

BIJLAGE 2: LAGE GEBOUWEN

- 6.4.1 Op alle niveaus vormt het toegangsbord een sas; de deuren voor toegang van het compartiment naar de liftborden hebben Rf ½ h en zijn zelfsluitend of zelfsluitend bij brand.
- 6.4.2 De minimale afmetingen van de liftcabine zijn 1,1 m (breedte) x 1,4 m (diepte).
- 6.4.3 De schachtdeuren openen en sluiten automatisch, en hebben een nuttige breedte van ten minste 0,80 m.

6.5 Elektrische laagspanningsinstallaties voor drijfkracht, verlichting en signalisatie.

- 6.5.1 Zij voldoen aan de voorschriften van de geldende wettelijke en reglementaire teksten, evenals aan het Algemeen Reglement op de Elektrische Installaties (A.R.E.I.).
- 6.5.2 De elektrische leidingen die installaties of toestellen voeden die bij brand absoluut in dienst moeten blijven, worden zodanig geplaatst dat de risico's van algehele buitendienststelling gespreid zijn.

Op hun tracé tot aan het compartiment waar de installatie zich bevindt, hebben de elektrische leidingen een Rf 1 h overeenkomstig addendum 3 van de norm NBN 713-020.

Deze vereisten zijn niet van toepassing indien de werking van de installaties of toestellen verzekerd blijft zelfs bij het uitvallen van de energievoeding.

De bedoelde installaties of toestellen zijn :

- de veiligheidsverlichting en eventueel de noodverlichting;
- de installaties voor melding, waarschuwing en alarm;
- de installaties voor rookafvoer;
- de waterpompen voor de brandbestrijding en eventueel de ledigingspompen;
- de liften bestemd voor de evacuatie van personen met beperkte mobiliteit bedoeld in punt 6.4.

6.5.3 Autonome stroombronnen.

De stroomkringen waarvan sprake in 6.5.2 moeten kunnen worden gevoed door één of meer autonome stroombronnen; het vermogen van die bronnen moet voldoende zijn om gelijktijdig alle aan die stroomkringen aangesloten installaties te voeden.

Zodra de normale stroom uitvalt, verzekeren de autonome bronnen automatisch en binnen 1 minuut, de werking gedurende één uur van de bovenvermelde installaties.

6.5.4 Veiligheidsverlichting

De veiligheidsverlichting voldoet aan de voorschriften van de NBN L 13-005 (fotometrische en colorimetrische voorschriften) en C 71-100 (installatieregels en instructies voor de controle en het onderhoud) en C 71-598-222 (autonome noodverlichtingstoestellen).

De evacuatiewegen, de vluchtterrassen, de overlopen, de liftkooien, de zalen of lokalen die toegankelijk zijn voor het publiek, de lokalen waarin de autonome stroombronnen of de pompen voor de blusinstallaties opgesteld zijn, de stookafdelingen en de voornaamste borden, zijn voorzien van een veiligheidsverlichting met een horizontale verlichtingssterkte van ten minste 1 lux ter hoogte van de grond of van traptreden, in de as van de vluchtweg; op plaatsen van de vluchtweg waar een gevaarlijke toestand bestaat, bedraagt de minimale horizontale verlichtingssterkte 5 lux. Deze gevaarlijke plaatsen kunnen bijvoorbeeld zijn : een richtingsverandering, een kruising, een overgang naar trappen, onvoorziene hoogteverschillen in het loopvlak.

Deze veiligheidsverlichting mag gevoed worden door de normale stroombron, maar valt deze uit, dan moet de voeding geschieden door één of meer auton(o)m(e) stroombron(nen).

BIJLAGE 2: LAGE GEBOUWEN

Autonome verlichtingstoestellen aangesloten op de kring die de betrokken normale verlichting voedt, mogen eveneens gebruikt worden voor zover zij alle waarborgen voor een goede werking bieden.

6.6 Installaties voor brandbaar gas verdeeld door leidingen.

Deze installaties voldoen aan de reglementaire voorschriften en regels van goed vakmanschap.

De installaties voor brandbaar gas lichter dan lucht voldoen tevens aan:

- NBN D 51-001 - Centrale verwarming, luchtverversing en klimaatregeling - Lokalen voor drukreducerinrichtingen van aardgas
- NBN D 51-003 - Installaties voor brandbaar gas lichter dan lucht, verdeeld door leidingen.
- NBN D 51-004 - Installaties voor brandbaar gas lichter dan lucht, verdeeld door leidingen - Bijzondere installaties.

6.7 Aëraulische installaties

Indien er een aëraulische installatie aanwezig is dient deze te voldoen aan de volgende voorwaarden.

6.7.1 Opvatting van de installaties

6.7.1.1 Integratie van lokalen of gesloten ruimten in de lokalen

Geen enkel lokaal of gesloten ruimte, zelfs niet op een zolder of in een kelder, mag geïntegreerd worden in het net van luchtkanalen, tenzij deze ruimten voldoen aan de voorschriften opgelegd aan de kanalen.

6.7.1.2 Gebruik van de trappenhuisen voor luchttransport

Geen enkel trappenhuis mag worden gebruikt voor de aanvoer of de afvoer van lucht uit andere lokalen.

6.7.1.3 Beperking van het hergebruik van lucht

De lucht afgezogen uit lokalen met een bijzonder brandgevaar, opslagplaats voor ontvlambare producten, stookplaats, keuken, garage, parkeergebouw, transformatorlokaal, lokaal voor de opslag van vuilnis, mag niet opnieuw worden rondgestuurd; hij moet naar buiten worden afgevoerd.

De lucht afgezogen uit andere lokalen mag :

- ofwel opnieuw rondgestuurd worden naar dezelfde lokalen, op voorwaarde dat in het recyclagekanaal een rookklep conform punt 6.7.5 wordt geplaatst;
- ofwel ingeblazen worden in nog andere lokalen om er als compensatielucht te dienen voor mechanische extractiesystemen met rechtstreekse afvoer naar buiten, op voorwaarde dat bijkomend een rookklep en een kanaalsysteem voor rechtstreekse afvoer naar buiten van deze recyclagelucht wordt voorzien.

In beide gevallen wordt de recyclagelucht automatisch naar buiten afgevoerd, wanneer hierin rook aanwezig is.

Bovenvermelde voorzieningen (rookklep op de recyclagelucht en rookdetectie in het extractiekanaal) zijn echter niet vereist voor luchtbehandelingsgroepen met een debiet kleiner dan of gelijk aan 5000 m³/h, die slechts één enkel lokaal bedienen.

6.7.2 Bouw van de luchtkanalen.

BIJLAGE 2: LAGE GEBOUWEN

6.7.2.1 Luchtkanalen in evacuatiewegen.

In de evacuatiewegen, alsook in de technische kokers en op de plaatsen die niet bereikbaar zijn na afwerking van het gebouw, zijn de kanalen en hun binnen- of buitenisolatie vervaardigd van materialen A0; de bekleding van de isolatie is tenminste van materialen A1. De soepele leidingen zijn ten minste van materialen A1 en hun lengte is maximaal 1 m.

De kanalen en hun ophangsystemen hebben bovendien een stabiliteit bij brand van ½ h in de evacuatiewegen.

6.7.2.2 Afzuigkanalen van collectieve keukens

De kanalen voor de afvoer naar buiten van de verontreinigde lucht van collectieve keukens zijn vervaardigd van materialen van klasse A0. In de keuken hebben deze afzuigkanalen en hun ophangsystemen bovendien een stabiliteit bij brand van ½ h.

De horizontale afzuigkanalen, buiten de keuken en in de andere compartimenten dan dit waarin de keuken gelegen is, beantwoorden aan volgende eisen:

- ofwel zijn ze geplaatst in kokers met wanden Rf 1 h;
- ofwel zijn ze Ro 1 h.

De horizontale afzuigkanalen, buiten de keuken en in de andere compartimenten dan dit waarin de keuken gelegen is, beantwoorden aan volgende eisen:

- ofwel liggen ze buiten het gebouw;
- ofwel zijn ze geplaatst in kokers met wanden Rf 1 h;
- ofwel zijn ze Ro 1 h.

6.7.3 Doorgangen van luchtkanalen door wanden.**6.7.3.1 Algemeen.**

De wanddoorgangen van luchtkanalen moeten algemeen voldoen aan 3.1.

Dit voorschrift geldt niet voor de doorgang van luchtkanalen door wanden met een Rf ½ h, onder volgende voorwaarden :

- de luchtkanalen zijn vervaardigd uit materialen van klasse A0 over een afstand van minstens 1 m aan weerszijde van de doorboorde wand;
- de luchtkanalen die op deze doorgangen aansluiten en die doorheen horizontale evacuatiewegen lopen, mogen niet aangesloten zijn op de luchtmonden die zich in deze evacuatiewegen bevinden;
- het betreft een compartiment met uitsluitend lokalen met dagbezetting.

6.7.3.2 Doorgangen met brandwerende kleppen

Geen enkel luchtkanaal mag door een wand gaan waarvoor een Rf groter dan of gelijk aan 1 h wordt vereist, en geen enkel luchtkanaal mag door een scheidingswand tussen twee compartimenten gaan waarvoor een Rf groter dan of gelijk aan ½ h wordt vereist of door een wand van een leidingenkoker gaan waarvoor een Rf groter dan of gelijk aan ½ h wordt vereist, tenzij het voldoet aan één van de volgende voorwaarden:

- a) een brandwerende klep met dezelfde brandweerstand als de doorboorde wand en die voldoet aan 6.7.4. wordt geplaatst ter hoogte van de wanddoorgang;
- b) het kanaal heeft een Ro gelijk aan de brandweerstand van de doorboorde wand of is geplaatst in een koker met dezelfde Rf over de hele lengte van de doorgang doorheen het compartiment of doorheen de beschermde ruimte. Dit kanaal mag geen opening hebben tenzij voorzien van een klep beschreven in alinea a) hierboven;

BIJLAGE 2: LAGE GEBOUWEN

- c) het kanaal voldoet gelijktijdig aan volgende voorwaarden:
- de doorsnede van de doorgang is niet groter dan 130 cm²;
 - in de doorgang van de wand is het uitgerust met een inrichting, die ingeval van brand de doorgang afsluit en daarna een brandweerstand heeft gelijk aan deze van de doorboorde wand.

De luchtkanalen die zich in uitsluitend voor hen voorbehouden kokers bevinden en aan hun bovineinde uitmonden in een technisch lokaal dat enkel de luchtbehandelingsgroepen bevat die zij verbinden, mogen zonder bijkomende voorzieningen door de wanden van het technisch lokaal gaan. In dat geval dient de verluchting van de kokers zoals vereist in 5.1.5.1 verwezenlijkt te worden via het technisch lokaal.

6.7.4 Brandwerende kleppen

6.7.4.1 Bediening

Men onderscheidt twee bedieningstypes :

Type A : voor het sluiten van de klep wordt voorzien in:

- ofwel een thermische detector.
De klep sluit automatisch wanneer de temperatuur van de doorstromende lucht de grenswaarde overschrijdt. Het sluiten gebeurt door het smelten van één of meer smeltzekeringen bij een temperatuur gelegen tussen 80 en 100 °C als de detectie in het kanaal geschiedt. Bij detectie buiten het kanaal is de reactietijd van de detector van de graad 1 volgens NBN S 21-105;
- ofwel een rookdetector.
De klep sluit automatisch wanneer er rook gedetecteerd wordt in het kanaal.
- ofwel beide voornoemde detectoren.

Type B : de klep kan gesloten worden door afstandsbediening door middel van een systeem met positieve veiligheid. Ze is tevens uitgerust met een thermische detectie die de klep bijkomend automatisch doet sluiten onder de voorwaarden vermeld voor de klep A.

Het sluiten geschiedt door een systeem dat geen externe energie vraagt.

De brandkleppen op de grenzen van de compartimenten die uitgerust zijn met een branddetectie-installatie zijn van het bedieningstype B.

Ingeval van detectie worden de kleppen van het geteisterde compartiment automatisch gesloten.

Onder “grenzen van de compartimenten” wordt bedoeld :

- de scheidingswanden naar andere compartimenten;
- de wanden van leidingenkokers die doorheen het compartiment gaan;
- de wanden tussen het compartiment en de trappenhuizen.

6.7.4.2 Prestaties van de klep

De brandwerende klep geplaatst in de doorgangen van wanden Rf 1 h (respectievelijk Rf ½ h) heeft volgende prestaties:

- a) na 250 opeenvolgende cyclussen van openen en sluiten mag een klep van dezelfde fabricage nergens vervormd of beschadigd zijn;
- b) in gesloten stand en bij een drukverschil van 200 Pa zijn de luchtlekken in de luchtstroomrichting niet groter dan 10 m³/h per meter binnenomtrek;

BIJLAGE 2: LAGE GEBOUWEN

- c) de klep weerstaat aan de corrosieve atmosfeer waarin ze geplaatst is;
- d) geen enkele periodieke smering is vereist voor de goede werking van de klep;
- e) de klep in haar geheel heeft een stabiliteit bij brand en een vlamdichtheid van 1 h, (respectievelijk ½ h) volgens NBN 713-020. Bovendien voldoet ze gedurende ½ h (respectievelijk ¼ h) aan het criterium van de thermische isolatie;
- f) de klepkast bevat aan de bovenzijde een klepstandaandwijzer en een onuitwisbare pijl die de richting van de luchtstroom aanduidt. Een kenplaat vermeldt de binnenafmetingen van de klep, de naam van de constructeur, het fabricage nummer en fabricagejaar; ze draagt tevens een goed zichtbaar en onuitwisbaar merkteken dat een brandbeveiligingstoestel aanduidt;
- g) na werking van de klep moet ze terug kunnen uitgeschakeld worden.

6.7.4.3 Plaatsing van de klep

De klep wordt zodanig in de wand bevestigd en vastgezet dat de stabiliteit van de klep gewaarborgd is, onafhankelijk van de twee aansluitkanalen, zelfs indien één van de twee kanalen verdwijnt.

Voor het nazicht en onderhoud van de klep wordt een gemakkelijk bereikbaar inspectiedeurkje op de klepkast of op de koker in de onmiddellijke nabijheid van de klep geplaatst. Dit deurtje heeft dezelfde brandweerstand als het kanaal.

Om de lokalisatie van de brandwerende klep te vergemakkelijken wordt een goed zichtbaar en onuitwisbaar merkteken aangebracht dat een brandbeveiligingstoestel aanduidt samen met de woorden "brandwerende klep". Dit merkteken wordt op het inspectiedeurkje of in het lokaal loodrecht onder de klep geplaatst.

6.7.5 Rookkleppen

Een rookklep voldoet aan de volgende voorwaarden:

- in gesloten stand en bij een statisch drukverschil van 500 Pa mag het luchtverlies niet meer bedragen dan 2 % van het debiet dat overeenkomt met een lichtsnelheid van 3 m/sec in open stand;
- de pakking die gebruikt wordt om deze dichtheid te bekomen moet gedurende 2 h bestand zijn tegen temperaturen die schommelen van -30°C tot 100°C, waarna de klep aan de bovenvermelde dichtheidsproef nog voldoet.

6.7.6 Bediening bij brand van de aëraulische installaties

In de zones van het gebouw, die uitgerust zijn met een branddetectie-installatie, worden de luchtbehandelingsgroepen die enkel het geteisterde compartiment bedienen stilgelegd bij detectie van brand.

De plaatsing van een centraal brandbedieningsbord om bepaalde elementen uit de aëraulische installaties te bedienen, kan in bijzondere gevallen door de bevoegde brandweerdienst opgelegd worden. In dit geval wordt dit bord geplaatst op een punt dat gemakkelijk bereikbaar is voor de brandweer en dat gelegen is op het gebruikelijke toegangsniveau.

6.8 Inrichtingen voor melding, waarschuwing, alarm en brandbestrijdingsmiddelen.

Deze inrichtingen worden bepaald op advies van de bevoegde brandweer.

6.8.1 In de gebouwen zijn inrichtingen voor melding en brandbestrijding verplicht.

6.8.2 Aantal en plaats van de toestellen voor brandmelding, waarschuwing, alarm en brandbestrijding.

BIJLAGE 2: LAGE GEBOUWEN

6.8.2.1 Het aantal toestellen wordt bepaald door de afmetingen, de toestand en het risico in de lokalen.

De toestellen worden in voldoende aantal oordeelkundig gespreid, zodat zij elk punt van de betrokken ruimte kunnen bedienen.

6.8.2.2 De toestellen die menselijke interventie vergen, worden aangebracht op zichtbare of helder aangeduide plaatsen die in alle omstandigheden vrij bereikbaar zijn. Zij bevinden zich onder meer nabij uitgangen, op overlopen, in gangen en worden derwijze aangebracht dat zij de circulatie niet hinderen en niet beschadigd of aangestoten kunnen worden.

De buiten geplaatste toestellen worden desnoods tegen alle weersomstandigheden beschermd.

6.8.2.3 De signalisatie voldoet aan de geldende voorschriften.

6.8.3 Brandmelding.

6.8.3.1 De melding van ontdekking of detectie van brand moet terstond aan de brandweerdiensten kunnen worden doorgegeven door een meldingstoestel per compartiment; in de gebouwen waarvan de oppervlakte per bouwlaag kleiner is dan 500 m² volstaat één meldingstoestel, voor het gebouw.

6.8.3.2 De nodige verbindingen worden bestendig en terstond verzekerd door telefoon- of elektrische lijnen, of door elk ander systeem dat dezelfde werkingswaarborgen en dezelfde gebruiksfaciliteiten biedt.

6.8.3.3 Elk toestel dat de verbinding tot stand kan brengen mits menselijke interventie, draagt een bericht over zijn bestemming en gebruiksaanwijzing.

Gaat het om een telefoontoestel, dan vermeldt dit bericht het te vormen oproepnummer, tenzij de verbinding rechtstreeks of automatisch geschiedt.

6.8.4 Waarschuwing en alarm.

De waarschuwings- en alarmseinen of -berichten kunnen door alle betrokken personen opgevangen worden en mogen niet onder elkaar noch met andere seinen kunnen worden verward. Hun elektrische kringen verschillen van elkaar.

6.8.5 Brandbestrijdingsmiddelen.

6.8.5.1 Algemeen.

De brandbestrijdingsmiddelen bestaan uit toestellen of installaties die al dan niet automatisch zijn.

De snelblussers en de muurhaspels dienen voor eerste interventie, dat wil zeggen dat zij bestemd zijn voor gebruik door bewoners.

6.8.5.2 Draagbare of mobiele snelblussers.

Deze toestellen worden bepaald door de aard en de omvang van het gevaar.

6.8.5.3 Muurhaspels met axiale voeding, muurhydranten.

6.8.5.3.1 Het aantal en de plaats van deze toestellen wordt bepaald door de aard en de omvang van het brandgevaar.

Hun aantal voldoet aan de volgende voorwaarden:

a) ieder compartiment groter dan 500 m² beschikt over tenminste één haspel;

BIJLAGE 2: LAGE GEBOUWEN

- b) ieder punt van het compartiment moet kunnen bereikt worden door de waterstraal van de straalpijp.

Het perskoppelstuk van de muurhydranten beantwoordt aan de voorschriften van het koninklijk besluit van 30 januari 1975 tot vaststelling van de type koppelingen gebruikt inzake brandvoorkoming en- bestrijding (B.S. van 9 april 1975).

- 6.8.5.3.2 De stijgleiding die eventuele toestellen voedt met water onder druk, heeft de volgende kenmerken:

de binnendiameter en de voedingsdruk moeten zodanig zijn dat de druk aan de minst bedeelde haspel beantwoordt aan de voorschriften van NBN EN 671-1, ermee rekening houdend dat 3 haspels met axiale voeding gelijktijdig moeten kunnen werken gedurende ½ h.

- 6.8.5.3.3 De eventuele toestellen worden zonder voorafgaande bediening gevoed met water onder druk. Deze druk bedraagt ten minste 2,5 bar op het ongunstigste punt.

6.8.5.4 Ondergrondse en bovengrondse hydranten.

- 6.8.5.4.1 Ze worden gevoed door het openbaar waterleidingnet via een leiding met minimale binnendiameter van 80 mm.

Kan het openbaar net aan deze voorwaarden niet voldoen, dan wendt men andere bevoorradingsbronnen aan met minimale capaciteit van 50 m³.

- 6.8.5.4.2 De standplaats der boven- en ondergrondse hydranten en meteen hun aantal, worden bepaald aan de hand van de ministeriële omzendbrief van 14 oktober 1975 betreffende de watervoorraden voor het blussen van branden.

"In de nijverheids- en handelszones en op de plaatsen met een grote bevolkingsdichtheid liggen de wateraansluitingen op een maximum afstand van 100 m van elkaar verwijderd. Elders zijn zij wegens de ligging van de voor brand te beveiligen gebouwen of inrichtingen zo verdeeld dat de afstand tussen de ingang van elk gebouw of van elke inrichting en de dichtstbijgelegen hydrant niet meer dan 200 m bedraagt".

- 6.8.5.4.3 De ondergrondse of de bovengrondse hydranten worden aangebracht op ten minste 0,60 m (horizontaal gemeten) van de kant der straten, wegen of doorgangen waarop voertuigen kunnen rijden en parkeren.

BIJLAGE 2/1: LAGE GEBOUWEN

0 ALGEMEEN.**0.1 Doel.**

Deze basisreglementering bepaalt de minimale eisen waaraan de opvatting, de bouw en de inrichting van lage gebouwen (LG) moeten voldoen om:

- het ontstaan, de ontwikkeling en de voortplanting van brand te voorkomen;
- de veiligheid van de aanwezigen te waarborgen;
- preventief het ingrijpen van de brandweer te vergemakkelijken.

0.2 Toepassingsgebied.

0.2.1 Deze bijlage is van toepassing op de volgende op te richten gebouwen en de volgende uitbreidingen van bestaande gebouwen, waarvoor de aanvraag voor de bouw wordt ingediend vanaf 1 december 2012:

1. de lage gebouwen;
2. de uitbreidingen van gebouwen die na realisatie een laag gebouw zijn;
3. de lokalen of delen van lage gebouwen waarin een industriële activiteit plaatsvindt en waarvan de totale oppervlakte kleiner is dan of gelijk is aan 500 m², onder de volgende voorwaarden:
 - in het gebouw hoofdzakelijk niet-industriële activiteiten plaats vinden en de totale oppervlakte van de lokalen met industriële activiteit kleiner is dan de overblijvende oppervlakte van het gebouw;
 - de industriële activiteiten in deze lokalen de niet-industriële activiteiten in hetzelfde compartiment ondersteunen;
 - er geen lokalen met nachtbezetting zijn in het compartiment waarin er industriële activiteiten plaatsvinden.

0.2.2 Uitgesloten van het toepassingsgebied van deze bijlage zijn echter:

1. de industriegebouwen;
2. de gebouwen bestaande uit maximaal twee bouwlagen en met een totale oppervlakte kleiner dan of gelijk aan 100 m²;
3. de eengezinswoningen.

0.3 Platen *[De platen zijn opgenomen bij de betreffende tekst]*

Plaat 2.1 - Gevels tussen gebouwen

Plaat 2.2 - Gevels tussen compartimenten

1 INPLANTING EN TOEGANGSWEGEN.

De toegangswegen bedoeld in punt 1.1 worden bepaald in akkoord met de brandweer, volgens de volgende leidraad.

1.1 Bereikbaarheid en opstel mogelijkheden brandweer

Voor de gebouwen met één bouwlaag moeten de voertuigen van de brandweer ten minste tot op 60 m van een gevel van het gebouw kunnen naderen.

Voor de gebouwen met meer dan één bouwlaag moeten de voertuigen van de brandweer ten minste in één punt een gevel kunnen bereiken die op herkenbare plaatsen toegang geeft tot

BIJLAGE 2/1: LAGE GEBOUWEN

iedere bouwlaag.

Daartoe moeten de voertuigen beschikken over een toegangsmogelijkheid en een opstelplaats:

- ofwel op de berijdbare rijweg van de openbare weg;
 - ofwel op een bijzondere toegangsweg vanaf de berijdbare rijweg van de openbare weg en die de volgende karakteristieken vertoont:
 - minimale vrije breedte: 4 m;
 - minimale draaicirkel met draaistraal 11 m (aan de binnenkant) en 15 m (aan de buitenkant);
 - minimale vrije hoogte: 4 m;
 - maximale helling: 6%;
 - draagvermogen: derwijze dat voertuigen, zonder verzinken, met een maximale asbelasting van 13t er kunnen rijden en stilstaan, zelfs wanneer ze het terrein vervormen.
- Voor de kunstwerken welke zich op de toegangswegen bevinden, richt men zich naar NBN B 03-101.

1.2 Bijgebouwen

Bijgebouwen, uitspringende daken, luifels, uitkragende delen of andere dergelijke toevoegingen zijn enkel toegelaten indien daardoor noch de evacuatie, noch de veiligheid van de gebruikers, noch de actie van de brandweer in het gedrang komen.

1.3 Horizontale afstand tussen gebouwen

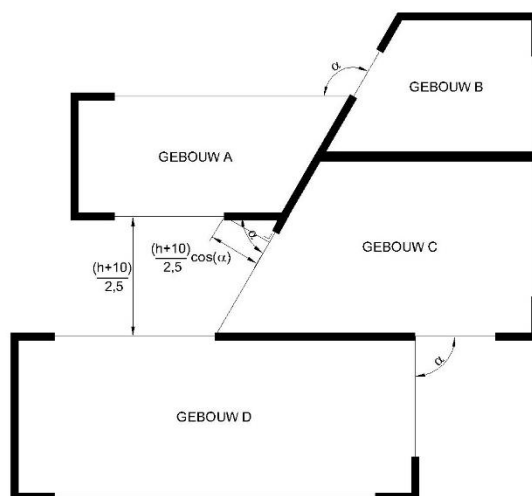
Om te vermijden dat een brand tussen twee gebouwen kan overslaan:

- ofwel, als gevels tegenover elkaar staan of een inspringende tweevlakshoek vormen, dan bedraagt de afstand (in m) tussen de geveldelen die niet minstens EI 60 of REI 60 hebben, ten minste:

$$\frac{h+10}{2,5} \cos \alpha \text{ voor } 0^\circ \leq \alpha \leq 90^\circ$$

$$0 \text{ voor } 90^\circ < \alpha \leq 180^\circ$$

waarbij α de ingesloten hoek is en h de hoogte van het gebouw in m (zie plaat 2.1).



Voor de gebouwen waarvoor de aanvraag voor de bouw werd ingediend voor 1 juli 2022, is

BIJLAGE 2/1: LAGE GEBOUWEN

een horizontale afstand tussen de gebouwen van 6 m voldoende.

- b) ofwel mag de straling van een brand van een gebouw op een tegenoverstaand gebouw, en omgekeerd, niet meer dan 15 kW/m² bedragen.

De wanden die aangrenzende gebouwen scheiden hebben EI 60, of REI 60 wanneer ze dragend zijn.

In deze wanden mag een verbinding tussen deze gebouwen bestaan via een deur EI₁ 30, zelfsluitend of zelfsluitend in geval van brand.

De voorwaarde van de afstand tussen een laag gebouw en een tegenoverstaand gebouw geldt niet voor gebouwen die van elkaar gescheiden worden door bestaande straten, wegen,... behorende tot het openbaar domein.

2 COMPARTENTERING EN EVACUATIE.

2.1 Grootte van de compartimenten

Het gebouw is verdeeld in compartimenten waarvan de oppervlakte kleiner is dan 2500 m², met uitzondering van de parkings (zie 5.2).

De maximale oppervlakte van een gelijkvloers gebouw bestaande uit één compartiment mag 3500 m² bedragen. De lengte van dit compartiment bedraagt niet meer dan 90 m.

De maximale oppervlakte van een compartiment mag, respectievelijk, groter dan ofwel 2500 m², ofwel 3500 m² bedragen indien het compartiment is uitgerust met een automatische blusinstallatie en een rook- en warmteafvoerinstallatie.

De Minister van Binnenlandse Zaken bepaalt de voorwaarden waaronder uitzonderingen mogelijk zijn op de grootte van het compartiment respectievelijk ofwel 2500 m² ofwel 3500 m² zonder dat een automatische blusinstallatie en/of een rook- en warmteafvoerinstallatie moet voorzien worden.

De hoogte van een compartiment stemt overeen met de hoogte van één bouwlaag.

De volgende uitzonderingen zijn nochtans toegestaan:

- a) de parking met bouwlagen (zie 5.2);
- b) een compartiment mag zich uitstrekken over twee boven elkaar gelegen bouwlagen met een binnenverbindingstrap (duplex), indien de gecumuleerde oppervlakte van die bouwlagen niet groter is dan 2500 m²;
- c) de hoogte van een compartiment mag zich uitstrekken over drie boven elkaar gelegen bouwlagen met een binnenverbindingstrap (triplex), voor zover de som van hun gecumuleerde oppervlakte de 300 m² niet overschrijdt, en dat dit compartiment is uitgerust met een automatische branddetectie van het type totale bewaking die automatisch een aanduiding van de brandmelding geeft en waarvan de detectoren aangepast zijn aan de aanwezige risico's;
- d) de hoogte van een compartiment mag zich uitstrekken over verscheidene boven elkaar geplaatste bouwlagen, indien dit compartiment slechts technische lokalen omvat (zie 5.1.1).
- e) de hoogte van een compartiment mag zich uitstrekken over verscheidene bouwlagen (atrium) op voorwaarde:
 - dat dit compartiment is uitgerust met een automatische blusinstallatie en een rook- en warmteafvoerinstallatie. De Minister van Binnenlandse Zaken bepaalt de voorwaarden waaronder uitzonderingen mogelijk zijn op de verplichte plaatsing van een automatische blusinstallatie en een rook- en warmteafvoerinstallatie;

BIJLAGE 2/1: LAGE GEBOUWEN

De Minister van Binnenlandse Zaken bepaalt de voorwaarden waaraan de automatische blusinstallatie en rook- en warmteafvoerinstallatie moeten voldoen.

2.2 Evacuatie van de compartimenten.

2.2.1 Aantal uitgangen.

Elk compartiment heeft minimum:

- één uitgang indien de maximale bezetting minder dan 100 personen bedraagt;
- twee uitgangen indien de bezetting 100 of meer dan 100 en minder dan 500 personen bedraagt;
- $2 + n$ uitgangen waarbij n het geheel getal is onmiddellijk groter dan het quotiënt van de deling door 1000 van de maximale bezetting van het compartiment, indien de bezetting 500 of meer dan 500 personen bedraagt.

Het minimum aantal uitgangen kan door de brandweer verhoogd worden in functie van de bezetting en de configuratie van de lokalen.

Het aantal uitgangen van bouwlagen en lokalen wordt bepaald zoals voor de compartimenten.

2.2.2 De uitgangen.

De uitgangen zijn gelegen in tegenovergestelde zones van het compartiment.

De evacuatiewegen leiden ofwel:

- naar buiten;
- naar trappenhuizen;
- naar trappen, binnen of buiten het gebouw gelegen (voor de horizontale afstanden zie 4.4).

Wat de ondergrondse bouwlagen betreft mag één uitgang naar buiten via een evacuatieweg met wanden EI 30 en deuren EI₁ 30 de vereiste toegang tot één der trappenhuizen vervangen.

Voor de parking: zie 5.2.

Op een evacuatie niveau leidt iedere trap naar buiten, hetzij rechtstreeks, hetzij over een evacuatieweg die beantwoordt aan de voorschriften van 4.4.

3 VOORSCHRIFTEN VOOR SOMMIGE BOUWELEMENTEN.

3.1 Doorvoeringen door wanden.

Doorvoeringen doorheen wanden van leidingen voor fluïda of voor elektriciteit en de uitzetvoegen van wanden mogen de vereiste brandweerstand van de bouwelementen niet nadelig beïnvloeden.

De bepalingen van bijlage 7 “Gemeenschappelijke bepalingen”, hoofdstuk 1, zijn van toepassing.

3.2 Structurele elementen.

De structurele elementen beschikken, in functie van hun situatie, over een brandweerstand zoals weergegeven in tabel 2.1, waarin E_i het laagst gelegen evacuatie niveau voorstelt.

BIJLAGE 2/1: LAGE GEBOUWEN

	Structurele elementen van het dak	Overige structurele elementen
Boven de vloer van E _i Eén bouwlaag	R 30 (*)	R 30
Meerdere bouwlagen	R 30 (*)	R 60
Onder E _i , met inbegrip van de vloer van E _i	Niet van toepassing	R 60

Tabel 2.1 - Brandweerstand van structurele elementen.

(*) Geen eisen voor de structurele elementen van het dak indien het aan de binnenkant beschermd is door middel van een bouwelement EI 30.

3.3 Verticale binnenwanden en binnendeuren.

Voor de wanden en de deuren, die compartimenten afbakenen, geldt 4.1; bakenen zij evacuatiewegen af dan geldt 4.4.

De verticale binnenwanden die lokalen of het geheel van lokalen met nachtbezetting afbakenen hebben een brandweerstand, aangegeven in tabel 2.2.

	Wanden
Boven de vloer van E _i Eén bouwlaag	EI 30
Meerdere bouwlagen	EI 60
Onder E _i , met inbegrip van de vloer van E _i	EI 60

Tabel 2.2 – Brandweerstand van verticale binnenwanden

De deuren in deze wanden hebben EI₁ 30.

3.4 Plafonds en verlaagde plafonds.

3.4.1 In de evacuatiewegen, de voor het publiek toegankelijke lokalen en de collectieve keukens hebben de verlaagde plafonds EI 30 (a→b), EI 30 (b→a) of EI 30 (a ↔ b) volgens NBN EN 13501-2 en NBN EN 1364-2 of hebben een stabiliteit bij brand van een ½ h volgens NBN 713-020.

Deze vereiste is niet van toepassing op de uitzonderingen opgenomen in punt 4.4.1.2 en op de compartimenten die zijn uitgerust met een automatische blusinstallatie van het type sprinkler die is aangepast aan de aanwezige risico's.

3.4.2 De wanden waarvoor brandwerendheid vereist is, lopen door in de ruimte tussen het plafond en het verlaagd plafond.

BIJLAGE 2/1: LAGE GEBOUWEN

Indien de ruimte tussen het plafond en het verlaagd plafond niet is uitgerust met een automatische blusinstallatie, moet deze ruimte worden verdeeld in volumes waarvan de horizontale projectie kan ingeschreven worden in een vierkant van maximum 25 m zijde.

Deze volumes worden gescheiden door verticale schermen met de volgende kenmerken:

- zij bestaan uit een materiaal van klasse A1 en/of A2-s1,d0;
- zij beslaan de gehele ruimte tussen de leidingen;
- zij hebben EI 30.

3.5 Gevels

3.5.1 Enkelwandige gevels

3.5.1.1 Scheiding tussen compartimenten

De stijlen van het gordijngevelskelet worden ter hoogte van elke bouwlaag aan het gebouwskelet bevestigd. Met uitzondering van de gebouwen die uitgerust zijn met een automatische blusinstallatie, moeten deze bevestigingen R 60 zijn ten opzichte van een brand in een onderliggend en naastgelegen compartiment.

De lineaire voeg aan de gevel is dichtgemaakt zodat geen koude rook tussen de gevel en de compartimentswanden kan dringen.

Bovendien heeft de aansluiting van de compartimentswanden met de gevel, met uitzondering van een beperkte lineaire voeg met een breedte van maximaal 20 mm aan de gevel, minstens EI 60 of EI 60 (i→o).

3.5.1.2 Tegenover elkaar staande gevels en gevels die een tweevlakshoek vormen

Om te vermijden dat een brand tussen twee compartimenten kan overslaan:

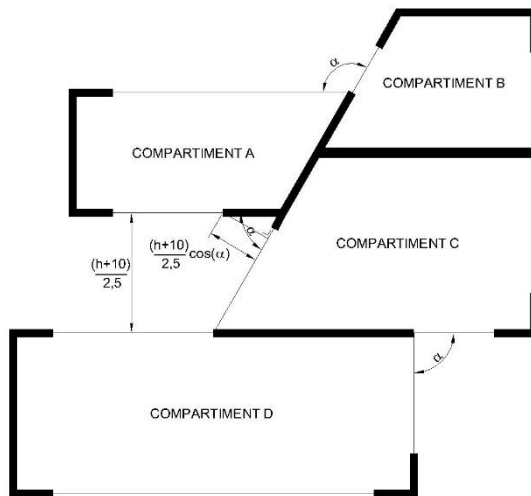
- a) ofwel, als gevels tegenover elkaar staan of een inspringende tweevlakshoek vormen, dan bedraagt de afstand (in m) tussen de geveldelen die niet minstens E 30 of E 30 (o→i) hebben, ten minste:

$$\frac{h+10}{2,5} \cos \alpha \text{ voor } 0^\circ \leq \alpha \leq 90^\circ$$

$$0 \text{ voor } 90^\circ < \alpha \leq 180^\circ$$

waarbij α de ingesloten hoek is en h de hoogte van het gebouw in m (zie plaat 2.2).

BIJLAGE 2/1: LAGE GEBOUWEN



Voor de gebouwen waarvoor de aanvraag voor de bouw werd ingediend voor 1 juli 2022, mag ook de volgende formule worden gebruikt:

$$\frac{h+5}{2} \cos \alpha$$

- b) ofwel mag de straling van een brand tussen gevels behorende tot verschillende compartimenten niet meer dan 15 kW/m² bedragen.

3.5.2 Dubbelwandige gevels.

3.5.2.1 Dubbelwandige gevel die onderbroken wordt door een compartimentering.

De spouw van de dubbelwandige gevel wordt in het verlengde van elke compartimentswand onderbroken door een element dat minstens E 60 heeft. Dit element beslaat de volledige ruimte begrepen tussen de twee wanden en heeft een minimale lengte van 60 cm te tellen vanaf de binnenwand van de gevel.

Dit element mag openingen bevatten, op voorwaarde dat de continuïteit van de compartimentering door de spouw heen verzekerd wordt door een bij brand zelfsluitende afsluitinrichting met een brandweerstand E 60. Deze inrichting wordt beproefd in zijn dragende constructie, volgens de richting van de compartimentswand; de sluiting ervan wordt bevolen:

- hetzij door een thermische detectie ter hoogte van deze inrichting die reageert bij een temperatuur van maximaal 100°C.
- hetzij door een rookdetectie in de spouw of in alle compartimenten langs de gevel, die voldoet aan de voorwaarden in punt 3.5.2.3.

Wanneer er verluchttingsopeningen zijn tussen de spouw van de dubbelwandige gevel en de binnenomgeving van het gebouw, is enkel een rookdetectie toegelaten in de spouw of in alle compartimenten langs de gevel. Zij voldoet aan de voorwaarden van punt 3.5.2.3.

3.5.2.2 Dubbelwandige gevel zonder compartimentering.

De dubbelwandige gevels zonder compartimentering moeten in overeenstemming zijn met een van de twee hierna opgenomen mogelijkheden.

3.5.2.2.1 Dubbelwandige gevel waarvan de binnenwand brandwerend is.

De buitenwand van de dubbelwandige gevel bestaat tussen de verdiepingen voor minstens 50%

BIJLAGE 2/1: LAGE GEBOUWEN

uit bouwelementen zonder specifieke brandweerstand.

De binnenwand heeft:

- hetzij, over de volledige hoogte, minstens een brandweerstand E 30 (i↔o);
- hetzij afwisselend om de twee bouwlagen minstens een brandweerstand EI 30 (i↔o).

3.5.2.2.2 Dubbelwandige gevel naar buiten toe open.

De voorschriften voor enkelwandige gevels mogen toegepast worden op de binnenwand wanneer de buitenwand vaste of mobiele ventilatieopeningen bevat die automatisch openen bij brand.

De vaste ventilatieopeningen zijn geplaatst op 30 ± 10 graden naar de buitenkant en naar boven toe ten opzichte van de horizontale, gelijkmatig verdeeld over ten minste 50% van de oppervlakte ervan.

De mobiele ventilatieopeningen voldoen, bij brand, aan dezelfde voorwaarden als de vaste ventilatieopeningen.

De veiligheidsstand van de mobiele lamellen wordt in werking gesteld door een algemene branddetectie-installatie in de compartimenten langs gevels. De automatische bediening moet voldoen aan de voorwaarden voorzien in punt 3.5.2.3.

3.5.2.3 Automatische sluitings- / openingssystemen.

3.5.2.3.1 Bediening

De sluiting / opening wordt bevolen door een automatische branddetectie-installatie.

De installatie wordt uitgerust met manuele openings- en sluitingssystemen. De bediening ervan is voorbehouden aan de brandweer. De plaats ervan moet bepaald worden in akkoord met de brandweer.

3.5.2.3.2 Bedrijfszekerheid.

Bij het uitvallen van de normale energiebron (elektrische energie, persluchtnet), zet de detectie-installatie of het bedieningssysteem het sluitings-/openingssysteem in de veiligheidsstand.

Elk gebrek aan energiebron, voeding of elektrische of pneumatische bediening moet automatisch gemeld worden aan de detectiecentrale.

3.5.2.3.3 Werking bij brand in een naburig compartiment.

Wanneer de sluitings- / openingssystemen geen positieve veiligheid hebben, dan moeten de elektrische leidingen die het sluitings-/openingssysteem verbinden, voldoen aan punt 6.5.2.

4 VOORSCHRIFTEN INZAKE CONSTRUCTIE VAN COMPARTIMENTEN EN EVACUATIERUIMTEN.

4.1 Compartimenten.

De wanden tussen compartimenten hebben minstens de brandweerstand aangegeven in tabel 2.3.

BIJLAGE 2/1: LAGE GEBOUWEN

	Wanden
Boven de vloer van E _i Eén bouwlaag	EI 30
Meerdere bouwlagen	EI 60
Onder E _i , met inbegrip van de vloer van E _i	EI 60

Tabel 2.3 – Brandweerstand van wanden tussen compartimenten.

De verbinding tussen twee compartimenten is slechts toegestaan indien zij geschiedt via een zelfsluitende of bij brand zelfsluitende deur EI₁ 30.

4.2 Binnentrappenhuizen.

4.2.1 Algemeen.

De trappen die verscheidene compartimenten verbinden zijn omsloten. De grondbeginselen van 2 "Compartimentering en evacuatie" zijn erop van toepassing.

4.2.2 Opvatting.

4.2.2.1 De binnenwanden van de trappenhuizen hebben minstens EI 60.

Hun buitenwanden mogen beglaasd zijn indien deze openingen over ten minste 1 m zijdelings afgezet zijn met een element E 30.

4.2.2.2 De trappenhuizen moeten toegang geven tot een evacuatieniveau.

4.2.2.3 Op iedere bouwlaag wordt de verbinding tussen het compartiment en het trappenhuis verzekerd door een deur EI₁ 30.

Een rechtstreekse verbinding van elke bouwlaag van een duplex met het trappenhuis is niet vereist, op voorwaarde dat:

- de totale oppervlakte van het duplexcompartiment of het duplexappartement kleiner is dan of gelijk is aan 300 m²;
- de oppervlakte van de bouwlaag van de duplex die niet rechtstreeks evacueert via het trappenhuis, kleiner is dan of gelijk is aan 150 m².

De rechtstreekse verbinding van elke bouwlaag van een triplex met het trappenhuis is niet vereist, op voorwaarde dat:

- de oppervlakte van elke bouwlaag van de triplex die niet rechtstreeks evacueert via het trappenhuis, kleiner is dan of gelijk is aan 100 m²;
- de verbinding met de triplex minstens gebeurt:
 - voor een triplex met uitsluitend dagbezetting die zich uitstrekt over het evacuatieniveau (E), de onmiddellijk hoger gelegen bouwlaag (E+1) en de onmiddellijk lager gelegen bouwlaag (E-1), vanaf de bouwlaag gelegen op het evacuatieniveau;
 - in de andere gevallen, vanaf de laagst gelegen bouwlaag en één van de twee andere bouwlagen.

4.2.2.4 Indien verscheidene compartimenten in eenzelfde horizontaal vlak liggen, mogen zij een of

BIJLAGE 2/1: LAGE GEBOUWEN

meerdere gemeenschappelijke trappenhuisen hebben op voorwaarde dat deze toegankelijk zijn vanuit elk compartiment via een zelfsluitende of bij brand zelfsluitende deur EI₁ 30.

- 4.2.2.5 De trappenhuisen die de ondergrondse bouwlagen bedienen, mogen niet rechtstreeks het verlengde zijn van degene die de bouwlagen boven een evacuatie niveau bedienen.

Dit sluit niet uit dat het ene boven het andere mag liggen, mits volgende voorwaarden:

1. de wanden die ze scheiden hebben EI 60.
2. de toegang tot ieder trappenhuis geschiedt via een zelfsluitende of bij brand zelfsluitende deur EI₁ 30.

- 4.2.2.6 Bovenaan elk binnentrappenhuis zit een verluchttingsopening met een doorsnede van minimum 1 m² en die uitmondt in de open lucht. Deze opening is normaal gesloten; voor het openen gebruikt men een handbediening die goed zichtbaar geplaatst is op het evacuatie niveau.

Deze eis geldt niet voor trappenhuisen tussen evacuatie niveau en ondergrondse bouwlagen.

Indien trappenhuisen maximaal twee bovengrondse verdiepingen, met een oppervlakte kleiner dan of gelijk aan 300 m², met het evacuatie niveau verbinden, mag de oppervlakte van de verluchttingsopening beperkt worden tot 0,5 m².

Indien het trappenhuis door de aanwezigheid van een duplex bovengeaan het gebouw niet alle bouwlagen bedient, wordt de verluchttingsopening met het trappenhuis verbonden aan de hand van een koker waarvan de doorsnede minstens gelijk is aan de oppervlakte vereist voor de verluchttingsopening.

4.2.3 Trappen.

4.2.3.1 Constructiebepalingen.

De trappen hebben de volgende kenmerken:

1. evenals de overlopen hebben zij R 30 of zijn op dezelfde manier ontworpen als een betonplaat met R 30.
Er wordt evenwel geen stabiliteit bij brand vereist voor de trappen en de overlopen die uitsluitend zijn samengesteld uit materialen van klasse A1, met een smeltemperatuur groter dan 727°C (staal voldoet bijvoorbeeld aan deze voorwaarde, aluminium en glas voldoen niet aan deze voorwaarde);
2. zij zijn aan beide zijden uitgerust met leuning.
Voor de trappen met een nuttige breedte, kleiner dan 1,20 m, is één leuning voldoende, voor zover er geen gevaar is voor het vallen;
3. de aantrede van de treden is in elk punt ten minste 20 cm;
4. de optrede van de treden mag niet meer dan 18 cm bedragen;
5. hun helling mag niet meer dan 75 % bedragen (maximale hellingshoek 37°);
6. zij zijn van het "rechte type".
Maar, "wenteltrappen" worden toegestaan zo ze verdreven treden hebben en zo hun treden, naast de hiervoor vermelde vereisten, (met uitzondering van voornoemd punt 3), ten minste 24 cm aantrede hebben op de looplijn.

4.2.3.2 Nuttige breedte van traparmen, overlopen en sassen.

Deze nuttige breedte is ten minste gelijk aan 0,80 m en bereikt ten minste de vereiste nuttige breedte b, berekend volgens bijlage 1 "Terminologie".

De traparmen en de overlopen der trappenhuisen van één zelfde compartiment mogen in hun nuttige breedte niet meer dan één doorgangseenheid verschillen.

BIJLAGE 2/1: LAGE GEBOUWEN

Bevat een compartiment lokalen met speciale bestemming dan wordt de theoretische nuttige trapbreedte (volgens bijlage 1 "Terminologie") op basis van hun aantal gebruikers slechts berekend over de hoogte tussen dit compartiment en het evacuatieniveau.

4.3 Buitentrappenhuizen.

Buitentrappen moeten toegang geven tot een evacuatieniveau.

De voorschriften van 4.2.3 zijn er op van toepassing met nochtans de volgende afwijking: er wordt geen stabiliteit bij brand vereist, maar het materiaal behoort tot klasse A1.

De verbinding tussen het compartiment en een buitentrap gebeurt:

- hetzij via een deur;
- hetzij via (een) vluchtterras(sen).

Voor de verbinding tussen het evacuatieniveau en de onmiddellijk hoger gelegen bouwlaag mag echter een trap of gedeelte van trap aangewend worden die inschuifbaar of geleed is.

4.4 Evacuatiewegen en vluchtterrassen.

4.4.1 Algemene voorschriften

4.4.1.1 Geen enkel punt van een compartiment mag zich verder bevinden dan:

- voor lokalen met uitsluitend dagbezetting:
 - 30 m van de evacuatieweg die de uitgangen verbindt;
 - 45 m van de toegang tot de dichtstbijzijnde uitgang;
 - 80 m van de toegang tot een tweede uitgang.
- voor lokalen of geheel van lokalen met nachtbezetting:
 - 20 m van de evacuatieweg die de uitgangen verbindt;
 - 30 m van de toegang tot de dichtstbijzijnde uitgang;
 - 60 m van de toegang tot een tweede uitgang.

De lengte van doodlopende evacuatiewegen mag niet meer dan 15 m bedragen.

De nuttige breedte van de evacuatiewegen, vluchtterrassen en van hun toegangs-, uitgangs- of doorgangsdeuren is groter dan of gelijk aan de vereiste nuttige breedte (zie bijlage 1 "Terminologie"). Zij bedraagt ten minste 0,80 m voor de evacuatiewegen en de deuren, en ten minste 0,60 m voor de vluchtterrassen.

In een compartiment gaat de verbinding tussen en naar de trappen via evacuatiewegen of over vluchtterrassen.

De bepalingen van dit punt zijn niet van toepassing op parkings (zie 5.2).

4.4.1.2 Wordt beschouwd als een uitgang van een compartiment:

- een binnentrappenhuis conform het punt 4.2;
- een buitentrappenhuis conform het punt 4.3;
- een rechtstreekse toegang tot de open lucht op een evacuatieniveau;
- een evacuatieweg op een evacuatieniveau waarvan de verticale binnenwanden EI 60 hebben en de deuren van de lokalen die op deze wegen uitgeven zelfsluitend of bij brand zelfsluitend zijn en EI₁ 30 hebben.

De in open lucht af te leggen weg speelt geen rol bij het berekenen van deze afstanden.

BIJLAGE 2/1: LAGE GEBOUWEN

De deuren op deze wegen mogen geen vergrendeling bezitten die de evacuatie kan belemmeren.

De eventuele verticale binnenwanden van de evacuatiewegen hebben EI 30 en de toegangsdeuren tot deze wegen EI₁ 30.

Deze vereiste, alsook de vereiste van punten 3.4.1 en 6.7.2.1, zijn niet van toepassing op de compartimenten met uitsluitend dagbezetting waarvan de oppervlakte geen 1250 m² bereikt.

Deze vereiste, alsook de vereiste van punten 3.4.1 en 6.7.2.1, zijn ook niet van toepassing op de compartimenten met uitsluitend dagbezetting waarvan de oppervlakte kleiner is dan 2500 m² op voorwaarde:

- dat deze compartimenten zijn uitgerust met een automatische blusinstallatie van het type sprinkler die is aangepast aan de aanwezige risico's;
- dat het gebouw is uitgerust met een automatisch branddetectie van het type totale bewaking die automatisch een aanduiding van de brandmelding en de plaats ervan aangeeft en waarvan de detectoren aangepast zijn aan de aanwezige risico's;
- en dat de producten die gebruikt worden voor de bekleding van verticale wanden, plafonds en vloeren van die compartimenten voldoen aan de vereisten inzake reactie bij brand op de evacuatiewegen.

De evacuatie van lokalen of een geheel van lokalen met nachtbezetting gebeurt via evacuatiewegen waarvan de verticale wanden EI 30 en de deuren EI₁ 30 hebben.

Deze eis is niet van toepassing voor de evacuatie van deze lokalen indien deze behoren bij de uitbating van een gebouw met een commerciële functie.

4.4.2 Op een evacuatieniveau

Op een evacuatieniveau mogen geen uitstalramen van bouwdelen met een commerciële functie, die geen EI 30 hebben, uitgeven op de evacuatieweg die de uitgangen van andere bouwdelen verbindt met de openbare weg, met uitzondering van de laatste 3 m van deze evacuatieweg.

4.5 Signalisatie.

Het volgnummer van elke bouwlaag wordt duidelijk aangebracht op de overlopen en in de vluchtruimten bij trappenhuizen en liften.

De aanduiding van de uitgangen en nooduitgangen dient te voldoen aan de bepalingen betreffende de veiligheids- en gezondheidssignalering op het werk.

5 CONSTRUCTIEVOORSCHRIFTEN VOOR SOMMIGE LOKALEN EN TECHNISCHE RUIMTEN.

5.1 Technische lokalen en ruimten.

5.1.1 Algemeen.

Een technisch lokaal of een geheel van technische lokalen vormt een compartiment. Dit compartiment kan over verscheidene opeenvolgende bouwlagen reiken.

Voor de technische lokalen gelden de voorschriften inzake de compartimenten mits volgende wijzigingen:

1. toegang tot twee uitgangen die leiden:
 - hetzij naar een aanpalend compartiment via een deur EI₁ 30;

BIJLAGE 2/1: LAGE GEBOUWEN

- hetzij naar een trappenhuis via een deur EI₁ 30;
 - hetzij naar de open lucht, derwijze dat een evacuatie niveau bereikbaar is;
2. afwijkend van 4.4.1 mag geen enkel punt van het compartiment zich verder bevinden dan :
- 45 m van de weg die in het technisch compartiment de twee uitgangen verbindt;
 - 60 m van de dichtstbijzijnde uitgang;
 - 100 m van de tweede uitgang;

Indien nochtans de oppervlakte van het technische compartiment niet groter is dan 1000 m², volstaat één uitgang naar een trappenhuis, naar buiten of naar een ander compartiment. In dit geval mag de af te leggen weg naar deze uitgang niet groter zijn dan 60 m;

3. indien de hoogte van het technisch compartiment over verscheidene opeenvolgende bouwlagen (zie 2.1) reikt en indien het meerdere dienstvloeren omvat die verbonden zijn door trappen of ladders:
- indien de compartimentsoppervlakte kleiner is dan 1000 m², om de twee dienstvloeren, beginnend met de laagste, volstaat één toegang tot een trappenhuis, naar buiten of naar een ander compartiment;
 - indien de compartimentsoppervlakte groter is dan 1000 m², dan moet elke dienstvloer toegang verlenen tot ten minste één van de twee uitgangen; deze uitgangen wisselen af van vloer tot vloer;
4. de nuttige breedte van evacuatiewegen, traparmen, overlopen en sassen bedraagt ten minste 0,80 m.

5.1.2 Stookafdelingen.

5.1.2.1 Stooklokalen met verbrandingstoestellen met een gecumuleerd verbrandingsdebiet groter dan of gelijk aan 75 kW en brandstofopslagruimtes.

De stooklokalen met verbrandingstoestellen met een gecumuleerd verbrandingsdebiet groter dan of gelijk aan 75 kW en de brandstofopslagruimtes, zijn technische lokalen.

De voorschriften van punt 5.1.1 zijn van toepassing, mits volgende wijzigingen:

- Elke stooklokaal en brandstofopslagruimte moet een afzonderlijk compartiment vormen;
- De binnenwanden van deze stooklokalen en brandstofopslagruimtes EI 60 hebben;
- Toegang tot deze stooklokalen en brandstofopslagruimtes:
 - Hetzij via een zelfsluitende deur EI₁ 60;
 - Hetzij via een sas met de volgende kenmerken:
 1. het bevat zelfsluitende deuren EI₁ 30;
 2. de wanden hebben EI 60;
 3. de oppervlakte bedraagt minimum 2 m²;
 - Hetzij via een uitgang in open lucht, derwijze dat een evacuatie niveau bereikbaar is.
- De deuren draaien open in de vluchtzin.
- Geen enkel punt van deze stooklokalen en brandstofopslagruimtes mag zich verder bevinden dan 15 m van de dichtstbijzijnde uitgang.

De capaciteit van een brandstofopslagruimte wordt beperkt zodat de totale brandlast van de brandstofopslagruimte kleiner is dan of gelijk aan 750 GJ.

5.1.2.2 Gemeenschappelijke bepalingen.

Het ontwerp, de bouw en de inrichting van de stookafdelingen voldoen aan de bepalingen van punt 4 van bijlage 7.

BIJLAGE 2/1: LAGE GEBOUWEN

5.1.2.3 Afwijkende bepalingen.

Voor de gebouwen waarvoor de aanvraag voor de bouw werd ingediend voor 1 juli 2022, gelden de volgende afwijkende bepalingen:

- Punt 5.1.2.1: Niet van toepassing op de stookafdelingen met verbrandingstoestellen met een totaal nuttig warmtevermogen (ook totaal nominaal vermogen genoemd) kleiner dan 70 kW;
- Punt 5.1.2.1: Niet van toepassing op de stookafdelingen met verbrandingstoestellen met een totaal nuttig warmtevermogen (ook totaal nominaal vermogen genoemd) groter dan of gelijk aan 70 kW als de toegang tot de stookafdeling en de brandwerendheid van de muren, vloeren, plafonds en deuren van de stookafdeling voldoen aan de voorschriften van de norm NBN B 61-001 +A1 : 1996.

In afwijking op deze norm mogen de stookafdelingen en hun bijvertrekken verbonden worden met de andere gedeelten van het gebouw via een zelfsluitende deur EI₁ 60 op voorwaarde dat deze niet uitgeeft op een trappenhuis noch op een liftoverloop noch in een lokaal met bijzonder risico. De deur draait in de vluchtzin.

5.1.3 Transformatorlokalen.**5.1.3.1 Algemeen.**

Zij voldoen aan de voorschriften van het Algemeen reglement op de elektrische installaties (A.R.E.I.).

Verder geldt dat:

- de wanden EI 60 hebben, behalve de buitenmuren;
- de binnendeuren EI₁ 30 hebben;
- indien water (van om het even welke herkomst, dus ook bluswater) de vloer kan bereiken, bij voorbeeld door infiltratie of via kabelgoten, dan dienen alle maatregelen te worden getroffen opdat het waterpeil constant en automatisch beneden het niveau van de vitale gedeelten blijft van de elektrische installatie, zolang ze in gebruik is.

Indien de olie-inhoud van het geheel der toestellen 50 l of meer bereikt, moeten de voorschriften van NBN C 18-200 "Richtlijnen voor de brandbeveiliging van de lokalen van elektriciteitstransformatie" toegepast worden.

5.1.3.2 Ter plaatse gemonteerde posten of prefab-posten.

Een ter plaatse gemonteerde post of een prefab-post wordt opgesteld in een daartoe bestemd lokaal, met wanden EI 60.

De toegang, zo die niet van buitenaf geschiedt, gaat via een deur EI₁ 30.

5.1.4 Huisvuilafvoer.

5.1.4.1 Stortkokers zijn verboden.

5.1.4.2 Lokaal voor de opslag van het huisvuil.

De wanden hebben EI 60.

Het lokaal is toegankelijk via een zelfsluitende deur EI₁ 30.

5.1.5 Leidingenkokers.**5.1.5.1 Verticale kokers.**

BIJLAGE 2/1: LAGE GEBOUWEN

Wanneer verticale kokers door horizontale wanden dringen waarvoor een brandweerstand vereist is, geldt één van de volgende drie maatregelen:

1. de wanden van de verticale kokers hebben een brandweerstand EI 60; de valluiken en deurtjes hebben EI₁ 30.

Zij hebben aan hun boveinde een degelijke verluchting.

De vrije verluchtingsdoorsnede van de koker is ten minste gelijk aan 10% van de totale horizontale doorsnede van de koker, met een minimum van 4 dm².

De vrije verluchtingsdoorsnede kan uitgerust worden met gemotoriseerde verluchtungskleppen waarvan de opening als volgt bevolen wordt:

- automatisch bij detectie van een brand in de koker;
- automatisch bij de detectie van een brand in het gebouw, indien dit uitgerust is met een algemene branddetectie-installatie;
- automatisch bij een defect aan de energiebron, de voeding of de bediening (toestel met positieve veiligheid);
- manueel via een bediening op een evacuatie niveau op een in akkoord met de brandweer bepaalde plaats.

Indien de vrije verluchtingsdoorsnede van een koker uitgerust is met een gemotoriseerde verluchtungsklep, moeten de eventuele gasleidingen in deze koker beantwoorden aan de voorschriften van de norm NBN D 51-003 of van de norm NBN D 51-006 voor de leidingen en verbindingen in een niet-verluchte technische koker.

2. ter hoogte van de doorvoering bevindt zich een bouwelement met minstens de vereiste brandweerstand van de horizontale wand;
3. de wanden van de verticale kokers hebben EI 30; de valluiken en deurtjes EI₁ 30; de verticale kokers worden ter hoogte van elk compartiment onderbroken door horizontale schermen met de volgende kenmerken:
 - zij bestaan uit een materiaal van klasse A1 en/of A2-s1,d0;
 - zij beslaan de gehele ruimte tussen de leidingen;
 - zij hebben EI 30.

In gevallen 2 en 3 moeten de kokers niet verlucht zijn.

5.1.5.2 Horizontale kokers.

Wanneer horizontale kokers door verticale wanden dringen waarvoor een brandweerstand vereist is, geldt één van de volgende drie maatregelen:

1. de wanden van de horizontale kokers en de valluiken en deurtjes hebben minstens de vereiste brandweerstand van de verticale wand;
2. ter hoogte van de doorvoering bevindt zich een bouwelement met minstens de vereiste brandweerstand van de verticale wand;
3. de wanden van de horizontale kokers hebben EI 30; de valluiken en deurtjes EI₁ 30; de kokers worden ter hoogte van elk compartiment onderbroken door verticale schermen met de volgende kenmerken:
 - ze bestaan uit een materiaal van klasse A1 en/of A2-s1,d0;
 - ze beslaan de gehele ruimte tussen de leidingen;
 - ze hebben EI 30.

BIJLAGE 2/1: LAGE GEBOUWEN

5.2 Parkings.

Bij afwijking van het in punt 2.1 gestelde grondbeginsel kan een parking een compartiment vormen waarvan de oppervlakte niet beperkt is, zelfs wanneer er verscheidene communicerende bouwlagen zijn.

5.2.1 Structurele elementen.

In afwijking van het punt 3.2 hebben de structurele elementen van de parking R 120 en de vloeren van de parkeerbouwlagen en van de hellingen hebben R 120.

Wanneer het dak geen andere functie heeft dan alleen het beschermen van de parking tegen de weersomstandigheden:

- hebben de structurele elementen van het dak R 30;
- of worden de structurele elementen van het dak gescheiden van de rest van de parking door een bouwelement EI 30.

Voor de open parkeerbouwlagen worden de structurele elementen aan geen enkele vereiste onderworpen inzake brandweerstand, op voorwaarde:

- dat de vloeren van deze open parkeerbouwlagen en de hellingen tussen deze open parkeerbouwlagen minstens REI 60 hebben;
- en dat deze structurele elementen geen ander compartiment dragen.

5.2.2 Compartiment.

De wanden tussen de parking en de rest van het gebouw hebben EI 60, en de verbinding tussen de parking en de rest van het gebouw wordt verzekerd:

- ofwel door een sas met wanden EI 60 en zelfsluitende of bij brand zelfsluitende deuren EI₁ 30;
- ofwel door een zelfsluitende of bij brand zelfsluitende deur EI₁ 60.

5.2.3 Parking onder verschillende gebouwen.

In afwijking van het punt 1.3 moeten de parkings van aangrenzende gebouwen niet door een wand worden afgescheiden. Die parkings vormen bijgevolg slechts één en dezelfde parking.

In dat geval hebben de structurele elementen van de gehele parking R 120, met inbegrip van de structurele elementen van de open parkeerbouwlagen.

5.2.4 Gemeenschappelijke bepalingen.

Het ontwerp, de bouw en de inrichting van de parking voldoen aan de bepalingen van het punt 3 van de bijlage 7.

5.2.5 Afwijkende bepalingen.

De punten 5.2.1 tot 5.2.4 zijn niet van toepassing op de parking van een gebouw waarvoor de aanvraag voor de bouw werd ingediend vóór 1 juli 2022 als het voldoet aan de volgende voorwaarden.

In afwijking van het punt 3.2, worden er geen eisen voor brandweerstand gesteld aan de structurele elementen van open parkings waarvan de horizontale wanden REI 60 bezitten.

De wanden tussen de parking en de rest van het gebouw hebben EI 60.

In het parkeercompartiment mogen sommige, niet voor verblijf bestemde lokalen worden opgenomen, zoals: transformatorlokalen, bergingen, archieflokalen, technische ruimten ...

BIJLAGE 2/1: LAGE GEBOUWEN

De wanden van deze lokalen vertonen EI 60 en de toegang geschiedt door een zelfsluitende of bij brand zelfsluitende deur EI₁ 30.

De specifieke voorschriften betreffende de stookafdelingen, de transformatorlokalen en de lokalen voor vuilnisopslag blijven van toepassing (cf. respectievelijk de punten 5.1.2, 5.1.3 en 5.1.4).

Op elke bouwlaag is de evacuatie als volgt geregeld:

- ten minste twee trappenhuisen of buitentrappen voldoen aan de voorschriften vervat in 4.2 of 4.3 en zijn vanuit ieder punt van de bouwlaag toegankelijk; de af te leggen weg naar de dichtstbijzijnde trap mag niet meer dan 45 m bedragen; de minimale nuttige breedte van deze trappen bedraagt 0,80 m;
- zoals gesteld in 2.2.2, derde lid, mag op de beschouwde bouwlaag de vereiste toegang tot één van de twee trappenhuisen vervangen worden door een rechtstreekse uitgang naar de open lucht;
- op de bouwlaag die het dichtst bij het uitritniveau ligt, mag de hellende rijweg één der trappenhuisen of buitentrappen vervangen indien de helling gemeten in haar hartlijn niet meer dan 10 % bedraagt;
- de beperking van de helling tot 10% geldt niet voor de compartimenten waarvan de oppervlakte gelijk of kleiner is dan 500 m², indien evacuatie via de helling mogelijk blijft;
- buiten de signalisatie bepaald in 4.5 worden de evacuatiewegen, op elke bouwlaag, ook nog aangeduid op de vloer of juist erboven.

Eén enkele uitgang per bouwlaag (binnentrappenhuis, buitentrap, rechtstreekse uitgang naar de open lucht of hellende rijweg op de bouwlaag die het dichtst bij het uitritniveau ligt) is evenwel voldoende op voorwaarde:

- dat de parking zich in de hoogte uitstrekt over maximum twee bouwlagen;
- dat geen enkele van deze beide bouwlagen zich op meer dan twee bouwlagen boven of onder het uitritniveau voor voertuigen bevindt;
- dat geen enkel punt van de parking zich op een afstand verder dan 15 m van de toegang tot de evacuatieweg naar de uitgang bevindt;
- en dat geen enkel punt van de parking zich op een afstand verder dan 30 m van de toegang tot de uitgang bevindt.

In de gesloten parkings met een totale oppervlakte groter dan 2500 m², moeten de maatregelen genomen worden die noodzakelijk zijn om de verspreiding van rook te voorkomen.

5.3 Zalen.

5.3.1 Algemeen.

Kunnen er meer dan 500 personen in verblijven, dan mogen deze zalen enkel ondergronds ingericht worden wanneer het verschil tussen het laagste vloerpeil van deze zalen en het dichtstbijzijnde gelegen evacuatie niveau niet groter is dan 3 m.

Zijn voornoemde zalen bestemd voor maximum 500 personen dan mogen zij ondergronds ingericht worden op voorwaarde dat het voor het publiek toegankelijke laagste vloerpeil niet meer dan 4 m ligt beneden het gemiddelde peil der verschillende evacuatie niveaus van de inrichting.

Het aantal uitgangen wordt bepaald zoals voor de compartimenten.

5.3.2 Constructie.

De wanden die deze lokalen of geheel van lokalen vormen, voldoen niet alleen aan de reglementaire voorschriften die op deze ruimten van toepassing zijn, maar hebben bovendien dezelfde brandweerstand als de wanden van een compartiment.

Elke doorgang in de verticale wanden is afgesloten door een zelfsluitende of bij brand

BIJLAGE 2/1: LAGE GEBOUWEN

zelfsluitende deur EI₁ 30.

Deze deuren draaien open in de vluchtzin.

Geen enkel voorwerp mag de evacuatie naar de uitgangen hinderen.

5.4 Winkel- of handelscomplex.

De inrichting van winkellokalen die op binnengalerijen uitgeven wordt toegelaten op een evacuatie niveau en op de aangrenzende bouwlagen mits:

1. het complex met zijn galerijen van de overige bouwdelen gescheiden is door wanden met EI 60;
2. de overige bouwdelen hun eigen uitgangen hebben onafhankelijk van de uitgangen van het winkel- of handelscomplex.

De scheidingswanden tussen de handelslokalen hebben EI 30 en lopen door in het eventueel verlaagd plafond. Dit laatste voorschrift vervalt indien het winkel- of handelscomplex voorzien is van een automatische blusinstallatie van het type sprinkler die is aangepast aan de aanwezige risico's.

5.5 Collectieve keukens.

De collectieve keukens, eventueel met inbegrip van het restaurant, worden van de andere bouwdelen gescheiden door wanden EI 60.

Elke doorgang wordt afgesloten door een zelfsluitende of bij brand zelfsluitende deur EI₁ 30.

Deze deuren draaien in de vluchtrichting van de keuken.

Wanneer de keuken en het restaurant van elkaar zijn gecompartmenteerd, moeten de horizontale en verticale transportsystemen tussen keuken en restaurant aan de volgende voorwaarden voldoen:

- dit transport gebeurt in kokers met wanden EI 60 wanneer het door andere lokalen gaat;
- het transportsysteem wordt ter hoogte van de compartimentswand(en) afgesloten met een voorziening EI₁ 60.

Wanneer de keuken niet gecompartmenteerd is ten opzichte van het restaurant, is elk vast frituurtoestel voorzien van een vaste automatische blusinstallatie die gekoppeld wordt aan een toestel dat de toevoer van energie naar het frituurtoestel onderbreekt.

6 UITRUSTING VAN DE GEBOUWEN.

6.1 Liften en goederenliften.

6.1.1 Algemeen.

6.1.1.1 De machine en de bijhorende onderdelen van een lift of goederenlift zijn niet toegankelijk, behalve voor het onderhoud, de controle en de noodgevallen. De aandrijving bevindt zich:

- ofwel in een machinekamer;
- ofwel in de schacht.

De controleorganen mogen toegankelijk zijn vanaf het bordes, op voorwaarde dat ze de vereiste brandwerendheid van de bordeswand of de wand van de schacht waarin ze worden geplaatst niet nadelig beïnvloeden.

BIJLAGE 2/1: LAGE GEBOUWEN

- 6.1.1.2 In geval van abnormale stijging van de temperatuur van de machine en/of van de andere elektrische uitrustingen, moeten de liften stoppen op een bordes zodat de passagiers kunnen uitstappen.

Een automatische terugkeer naar de normale werking is enkel mogelijk na voldoende afkoeling.

- 6.1.1.3 In de schacht(en) mag geen enkele blusinrichting met water opgesteld staan.

6.1.2 Opvatting.

- 6.1.2.1 Het geheel bestaande uit één of meer schachten en de eventuele machinekamer, alsook toegangsbordessen die een sas moeten vormen voor de ondergrondse bouwlagen, is omsloten door wanden met EI 60.

Hun buitenwanden mogen beglaasd zijn indien deze beantwoorden aan de eisen gesteld in punt 3.5.

De toegangsdeuren tussen het compartiment en het sas hebben EI₁ 30 en zijn zelfsluitend of zelfsluitend bij brand.

Als de oppervlakte van het sas kleiner is dan de oppervlakte van de kooi van de lift of goederenlift, is de toegangsdeur tussen het compartiment en het sas, een bij brand zelfsluitend draaideur EI₁ 30 bediend door een branddetectie-installatie die minstens het volgende omvat:

- een rookdetectie in de schacht;
- en een rookdetectie in het compartiment in de omgeving van de toegangsdeur tot het sas.

Het toegangsbordes mag deel uitmaken van de evacuatieweg.

- 6.1.2.2 Het geheel van de schachtdeuren van de lift of goederenlift heeft E 30. De brandwerendheid volgens de norm NBN EN 81-58, waarbij de bordeswand aan de kant van het bordes aan het vuur blootgesteld wordt. De bordeswand zal beproefd worden met de eventuele bedienings- en controleorganen die daarvan deel uitmaken.

De volgens andere methodes geteste schachtdeuren worden aanvaard overeenkomstig het koninklijk besluit van 12 april 2016 betreffende het op de markt brengen van liften en veiligheidscomponenten voor liften, op voorwaarde dat ze ten minste dezelfde graad van brandweerstand hebben.

Deze vereisten zijn niet van toepassing wanneer de lift(en) worden opgesteld in een trappenhuis dat de bouwlagen boven een evacuatie niveau bedient, op voorwaarde:

- dat op alle bouwlagen bediend door dit trappenhuis met lift(en), in elke compartiment, de verbinding naar dit trappenhuis met lift(en) via evacuatiewegen gaat;
- en dat op alle bouwlagen bediend door dit trappenhuis met lift(en), de verbinding tussen deze evacuatieweg en dit trappenhuis met lift(en) verzekerd wordt door een zelfsluitende of bij brand zelfsluitende deur met EI₁ 30 die toegang geeft tot een overloop in dit trappenhuis met lift(en).

- 6.1.2.3 De voorschriften van de punten 6.1.2.1 en 6.1.2.2 zijn niet vereist in de volgende gevallen:

- a) op alle bouwlagen bediend door de lift of goederenlift, indien deze lift of goederenlift de bouwlagen van slechts één compartiment bestaande uit meerdere bouwlagen bedient;
- b) op de bouwla(a)g(en) van slechts één van de compartimenten bediend door de lift of goederenlift, op voorwaarde dat dit compartiment geen parkeercompartiment of een appartement is, en dat de opvatting van deze lift of goederenlift op de overige bouwlagen wel voldoet aan de voorschriften van de punten 6.1.2.1 en 6.1.2.2 of aan punt c) hieronder;
- c) op de bouwla(a)g(en) waar de lift of goederenlift rechtstreeks in de buitenlucht uitgaat, op voorwaarde dat de opvatting van deze lift of goederenlift op de overige bouwlagen wel voldoet

BIJLAGE 2/1: LAGE GEBOUWEN

aan de voorschriften van de punten 6.1.2.1 en 6.1.2.2 of aan punt b) hierboven.

6.1.2.4 Liften en goederenliften waarvan de aandrijving zich in een machinekamer bevindt.

De binnenwanden van de machinekamer die niet uitgeven op de schacht hebben EI 60.

De deuren of valluiken in deze wanden hebben EI₁ 30.

De brandweer is verzekerd van de toegang tot de machinekamer.

6.1.2.5 Oleohydraulische liften en goederenliften.

De ruimte waarin de aandrijving van een oleohydraulische lift of goederenlift is opgesteld, is voorzien van een inkuiping die een inhoud heeft die ten minste gelijk is aan 1,2 maal de olie-inhoud van de machines en reservoirs.

Indien de aandrijving van een oleohydraulische lift of goederenlift in een machinekamer is opgesteld, zijn de elektrische apparatuur evenals de elektrische en hydraulische leidingen die van de machinekamer naar de liftschacht lopen, hoger aangebracht dan het hoogste peil dat de uitgelopen olie in de machinekamer kan bereiken.

6.1.2.6 Liften en roltrappen.

Het bordes van de lift(en) mag het bordes van een of meerdere roltrappen zijn. Het geheel bestaande uit één of meer schachten en de eventuele machinekamer, alsook toegangsbordessen van de lift(en) en de roltrap(pen), vormt dan slechts één geheel.

6.1.3 Verluchting.

6.1.3.1 De schacht, de machinekamer of het geheel schacht en machinekamer worden op een natuurlijke manier verlucht via buitenluchtmonden in het bovenste gedeelte.

De schacht of het geheel schacht en machinekamer mogen echter verlucht worden via binnenluchtmonden op voorwaarde dat de opvatting van de lift of goederenlift voldoet aan:

- ofwel het geval beschreven in a) van punt 6.1.2.3;
- ofwel het geval beschreven in b) van punt 6.1.2.3 in zoverre dat de bouwla(a)g(en) waar de voorschriften van de punten 6.1.2.1 en 6.1.2.2 niet zijn vereist, zich boven de overige bouwlagen bevind(t)(en).

6.1.3.2 De verluchtingsopeningen hebben een minimale doorsnede van 1 % van de horizontale oppervlakte van de ruimte waaruit de lucht wordt afgevoerd.

6.1.3.3 De verluchtingsopeningen mogen uitgerust worden met gemotoriseerde verluchtungskleppen waarvan de opening als volgt bevolen:

- automatisch bevolen wordt om de gebruikers van de lift een toereikende verluchting te verzekeren, zelfs bij een langdurige stilstand;
- automatisch bevolen wordt bij een abnormale temperatuurstijging van de machine en/of de controleorganen;
- automatisch bevolen wordt bij de detectie van een brand in de schacht en/of in de machinekamer;
- automatisch bevolen wordt bij de detectie van een brand in het gebouw, indien dit uitgerust is met een algemene branddetectie-installatie;
- automatisch bevolen wordt bij een defect aan de energiebron, de voeding of de bediening (toestel met positieve veiligheid);
- manueel via een bediening op een evacuatie-niveau.

6.1.4 Werking bij brand.

BIJLAGE 2/1: LAGE GEBOUWEN

De werking van de liften bij brand beantwoordt aan de volgende voorschriften of elke andere regel van goed vakmanschap die een gelijkwaardig veiligheidsniveau biedt, overeenkomstig het koninklijk besluit van 12 april 2016 betreffende het op de markt brengen van liften en veiligheidscomponenten voor liften.

Het werkingsprincipe van de liften bij brand bestaat eruit dat wanneer een signaal dat op een brand wijst wordt ontvangen van de branddetectie-installatie of een manuele oproepvoorziening, de liftkooi naar het aangeduide liftbordes wordt gebracht om de passagiers daar toe te laten uit te stappen en vervolgens de lift uit de normale dienst te halen.

6.1.4.1 De werking van de liften bij brand beantwoordt aan de voorschriften van de norm NBN EN 81-73.

6.1.4.2 Het bordes van de lift op het evacuatie niveau wordt vastgelegd als aangeduide liftbordes.

6.1.4.3 Elke liftbatterij is minstens voorzien van een manuele oproepvoorziening op een evacuatie niveau.

Bovendien, als het gebouw uitgerust is met een algemene branddetectie-installatie of met een branddetectie-installatie in de schachten en/of in de machinekamers, moet deze installatie in geval van brand een signaal doorgeven naar de liften.

6.1.4.4 Wanneer er een algemene of gedeeltelijke detectie in het gebouw vereist is en de machinerie van de liften en goederenliften bevindt zich in de schacht, dient een rookdetectie geplaatst te worden in de schacht.

6.1.4.5 Indien door een branddetectie-installatie een brand gedetecteerd wordt op het bordes dat overeenstemt met het aangeduide hoofdbordes, moet de lift een of meer bijkomende elektrische signalen krijgen opdat de liftkooi naar het aangeduide vervangende bordes wordt afgeleid.

6.1.4.6 Wanneer de liften bij brand op het aangeduide bordes staan, moet de mogelijkheid bestaan dat de brandweer gemakkelijk kan controleren dat de liftkooien daar staan en dat niemand in de lift opgesloten is.

Liften die, bij hun komst op het aangeduide bordes, met open deuren stilstaan en buiten normale werking worden gesteld, voldoen aan deze vereiste.

6.1.4.7 De lift kan enkel terug in normale werking gesteld worden door een bevoegde persoon.

6.1.4.8 Voor de gebouwen waarvoor de aanvraag voor de bouw werd ingediend voor 1 april 2017, gelden de volgende afwijkende bepalingen:

- Punt 6.1.4.1: Enkel van toepassing op liften die ontworpen of gemoderniseerd werden na 31 maart 2017.

6.2 Paternosterlift, containertransport en goederenlift met laad- en losautomatisme.

6.2.1 Deze toestellen hebben hun eigen machinekamers, schachten en bordessen.

De machinekamers bevinden zich bovenaan de schacht. De binnenwanden van de machinekamers en van de schachten hebben EI 60.

De binnentoegangsdeuren hebben EI₁ 30.

De schachtwanden aan de kant van het bordes en de toezichtluiken in deze wanden hebben EI 30.

De schachtdeuren of toegangsluiken van deze toestellen werken automatisch en zijn normaal gesloten.

BIJLAGE 2/1: LAGE GEBOUWEN

Zo de installatie van het containertransport een horizontaal en/of verticaal traject volgt en daarbij bouwlagen verdiepingen of compartimenten doorloopt, worden deuren voorzien aan elk van deze doorgangen.

Hun luiken en deurtjes hebben E 30. Ze werken automatisch en zijn normaal gesloten.

Bij brand worden de installaties buiten dienst gesteld.

6.2.2 Het installeren van paternosterliften voor personenvervoer is verboden.

6.3 Roltrappen.

6.3.1 Het trappenhuis van roltrappen heeft wanden met EI 60.

6.3.2 De toegang tot het trappenhuis geschiedt op elke bouwlaag, via een zelfsluitende of bij brand zelfsluitende deur EI₁ 30.

6.3.3 De roltrap wordt automatisch uitgeschakeld zodra er brand gedetecteerd wordt in een compartiment waarheen hij leidt.

6.3.4 De voorschriften van de punten 6.3.1 en 6.3.2 zijn niet vereist in de volgende gevallen:

- a) op alle bouwlagen bediend door de roltrap, indien deze roltrap de bouwlagen van slechts één compartiment bestaande uit meerdere bouwlagen bedient;
- b) op de bouwla(a)g(en) van slechts één van de compartimenten bediend door de roltrap, op voorwaarde dat dit compartiment geen parkeercompartiment is, en dat de opvatting van deze roltrap op de overige bouwlagen wel voldoet aan de voorschriften van de punten 6.3.1 en 6.3.2 of aan punt c) hieronder;
- c) op de bouwla(a)g(en) waar de roltrap rechtstreeks in de buitenlucht uitgeeft, op voorwaarde dat de opvatting van deze roltrap op de overige bouwlagen wel voldoet aan de voorschriften van de punten 6.3.1 en 6.3.2 of aan punt b) hierboven.

6.4 Speciale liften.

De speciale liften en de werking ervan bij brand beantwoorden aan de volgende voorschriften of elke andere regel van goed vakmanschap die een gelijkwaardig veiligheidsniveau biedt, overeenkomstig het koninklijk besluit van 12 april 2016 betreffende het op de markt brengen van liften en veiligheidscomponenten voor liften.

6.4.1 Liften bestemd voor het evacueren van personen met beperkte mobiliteit.

Wanneer een lift bestemd voor het evacueren van personen met beperkte mobiliteit verplicht wordt, moet deze voldoen aan de volgende voorschriften, bovenop de voorschriften opgenomen in punt 6.1.

6.4.1.1 Deze lift moet zodanig ontworpen en gebouwd worden dat de toegang en het gebruik door personen met beperkte mobiliteit niet belemmerd of verhinderd wordt.

6.4.1.2 Op alle bouwlagen vormen de liftbordessen een sas dat beantwoordt aan de voorschriften van punt 6.1.2.1 waarbij de oppervlakte gelijk is aan of groter is dan de oppervlakte van de liftkooi.

6.4.1.3 De liftkooien zijn ten minste toegankelijk voor een persoon in een rolstoel en een begeleidende persoon.

De minimale afmetingen van de liftkooien zijn 1,1 m (breedte) x 1,4 m (diepte).

BIJLAGE 2/1: LAGE GEBOUWEN

- 6.4.1.4 De schachtdeuren openen en sluiten automatisch en hebben een nuttige breedte van ten minste 0,90 m.
- 6.4.1.5 De evacuatie gebeurt onder toezicht van een bevoegd persoon. Hiertoe is de lift uitgerust met een schakelaar met “evacuatiesleutel” die het mogelijk maakt dat een bevoegd persoon de bediening van de lift overneemt.
- 6.4.1.6 De liften bestemd voor de evacuatie van personen met beperkte mobiliteit worden aangeduid met een duidelijke en herkenbare signalering.
- 6.4.1.7 De lift moet een intercomsysteem bevatten dat mondelinge tweerichtingscommunicatie toelaat als de lift in evacuatiemodus is. Dit systeem moet toelaten om te communiceren tussen de liftkooi, het evacuatiëniveau en de machinekamer of het paneel van de hulpverleningsoperaties.

De communicatie-uitrusting in de liftkooi en op het evacuatiëniveau moet een ingebouwde microfoon en luidspreker bevatten, een telefoon met hoorn is niet toegelaten.

De bedrading van het communicatiesysteem moet in de liftschacht en/of in voorkomend geval in de machinekamer geïnstalleerd zijn.

- 6.4.1.8 Met uitzondering van de liften die slechts twee bouwlagen bedienen, moet elk liftbordes een intercomsysteem bevatten dat mondelinge tweerichtingscommunicatie toelaat als de lift in evacuatiemodus is. Dit systeem moet toelaten om te communiceren tussen elk liftbordes, het evacuatiëniveau en de machinekamer of het paneel van de hulpverleningsoperaties, zodat de bouwlagen waarop personen met beperkte mobiliteit die dienen geëvacueerd te worden zich bevinden kunnen herkend worden en deze informatie aan de persoon belast met de evacuatie kan doorgegeven worden.

De communicatie-uitrusting op elk liftbordes en op het evacuatiëniveau moet een ingebouwde microfoon en luidspreker bevatten, een telefoon met hoorn is niet toegelaten.

Het communicatiesysteem is zo ontworpen dat de werking ervan verzekerd blijft in geval van defect van het communicatiesysteem van de liftkooi bedoeld in punt 6.4.1.7.

6.4.2 Liften bestemd voor de brandweer.

Als het gebouw uitgerust is met een of meer liften bestemd voor de brandweer, moet deze voldoen aan de volgende voorschriften bovenop de voorschriften opgenomen in punt 6.1.

- 6.4.2.1 De liften bestemd voor de brandweer en de werking ervan in geval van brand beantwoorden aan de voorschriften van de norm NBN EN 81-72.
- 6.4.2.2 Op alle bouwlagen vormen de liftbordessen een sas dat beantwoordt aan de voorschriften van punt 6.1.2.1 waarbij de oppervlakte gelijk is aan of groter is dan de oppervlakte van de liftkooi.
- 6.4.2.3 Als er in een liftbatterij geen muur EI 60 is voorzien om de lift bestemd voor de brandweer af te scheiden van de andere liften in een dezelfde schacht, dan moeten alle liften en hun elektrische uitrusting dezelfde bescherming tegen brand hebben als de lift bestemd voor de brandweer.
- 6.4.2.4 De minimale afmetingen van de liftkooien zijn 1,1 m (breedte) x 2,1 m (diepte).
- 6.4.2.5 De schachtdeuren openen en sluiten automatisch en hebben een nuttige breedte van ten minste 0,80 m.
- 6.4.2.6 Op het bordes van het toegangsniveau van de brandweer is een schakelaar met “brandweersleutel” voorzien die de brandweer toelaat om de bediening van de lift over te nemen.

BIJLAGE 2/1: LAGE GEBOUWEN

- 6.4.2.7 De lift moet de verst van het toegangsniveau van de brandweer gelegen verdieping kunnen bereiken in minder dan 60 seconden na het sluiten van de deuren.

6.4.3 Afwijkende bepalingen.

Voor de gebouwen waarvoor de aanvraag voor de bouw werd ingediend voor 1 april 2017, gelden de volgende afwijkende bepalingen:

- Punt 6.4.1.4: De schachtdeuren van liften ontworpen voor 1 april 2017, openen en sluiten automatisch en hebben een nuttige breedte van ten minste 0,80 m.
- Punten 6.4.1.6, 6.4.1.7 en 6.4.1.8: Enkel van toepassing op liften die ontworpen of gemoderniseerd werden na 31 maart 2017.
- Punten 6.4.2: Niet van toepassing.

6.5 Elektrische laagspanningsinstallaties voor drijfkracht, verlichting en signalisatie.

- 6.5.1 Zij voldoen aan de voorschriften van de geldende wettelijke en reglementaire teksten, evenals aan het Algemeen Reglement op de Elektrische Installaties (A.R.E.I.).

- 6.5.2 De elektrische leidingen die installaties of toestellen voeden die bij brand absoluut in dienst moeten blijven, worden zodanig geplaatst dat de risico's van algehele buitendienststelling gespreid zijn.

Op hun tracé tot aan het compartiment waar de installatie zich bevindt, hebben de elektrische leidingen de volgende brandweerstand:

- a) ofwel een intrinsieke brandweerstand die minimaal
 - PH 60 bedraagt volgens NBN EN 50200 voor leidingen waarvan de buitendiameter kleiner is dan of gelijk aan 20 mm en waarvan de doorsnede van de geleiders kleiner is dan of gelijk aan 2,5 mm²;
 - Rf 1 h bedraagt volgens add. 3 van NBN 713-020 voor leidingen waarvan de buitendiameter groter is dan 20 mm of waarvan de doorsnede van de geleiders groter is dan 2,5 mm²;
- b) ofwel Rf 1 h, volgens add. 3 van NBN 713-020, voor leidingen zonder intrinsieke brandweerstand die in kokers zijn geplaatst.

Deze vereisten zijn niet van toepassing indien de werking van de installaties of toestellen verzekerd blijft zelfs bij het uitvallen van de energievoeding.

De bedoelde installaties of toestellen zijn:

- a) de veiligheidsverlichting en eventueel de vervangingsverlichting;
- b) de installaties voor melding, waarschuwing en alarm;
- c) de installaties voor rookafvoer;
- d) de waterpompen voor de brandbestrijding en eventueel de ledigingspompen;
- e) de speciale liften bedoeld in punt 6.4.

6.5.3 Autonome stroombronnen.

De stroomkringen waarvan sprake in 6.5.2 moeten kunnen gevoed worden door één of meer autonome stroombronnen; het vermogen van die bronnen moet voldoende zijn om gelijktijdig alle aan die stroomkringen aangesloten installaties te voeden.

Zodra de normale stroom uitvalt, verzekeren de autonome bronnen automatisch en binnen één minuut, de werking gedurende één uur van de bovenvermelde installaties.

6.5.4 Veiligheidsverlichting.

BIJLAGE 2/1: LAGE GEBOUWEN

De veiligheidsverlichting voldoet aan de voorschriften van de normen NBN EN 1838, NBN EN 60598-2-22 en NBN EN 50172.

Deze veiligheidsverlichting mag gevoed worden door de normale stroombron, maar valt deze uit, dan moet de voeding geschieden door één of meerdere autonome stroombron(nen).

Autonome verlichtingstoestellen aangesloten op de kring die de betrokken normale verlichting voedt, mogen eveneens gebruikt worden voor zover zij alle waarborgen voor een goede werking bieden.

6.6 Installaties voor brandbaar gas verdeeld door leidingen.

De installaties voor brandbaar gas voldoen aan:

- NBN D 51-001 - Centrale verwarming, luchtverversing en klimaatregeling - Lokalen voor drukreduceringsinrichtingen van aardgas;
- NBN D 51-003 - Installaties voor brandbaar gas lichter dan lucht, verdeeld door leidingen;
- NBN D 51-004 - Installaties voor brandbaar gas lichter dan lucht, verdeeld door leidingen - Bijzondere installaties;
- NBN D 51-006 - Gasinstallaties voor commercieel butaan of commercieel propaan in ontspannen gasfase met een maximum werkdruk (MOP) van 5 bar - Binnenleidingen, plaatsing en in bedrijf stellen van verbruikstoestellen - Algemene technische en veiligheidsvoorschriften.

6.7 Aëraulische installaties

Indien er een aëraulische installatie aanwezig is, dient deze te voldoen aan de volgende voorwaarden.

6.7.1 Opvatting van de installaties

6.7.1.1 Integratie van lokalen of gesloten ruimten in de lokalen

Geen enkel lokaal of gesloten ruimte, zelfs niet op een zolder of in een kelder, mag geïntegreerd worden in het net van luchtkanalen, tenzij deze ruimten voldoen aan de voorschriften opgelegd aan de kanalen.

6.7.1.2 Gebruik van de trappenhuisen voor luchttransport

Geen enkel trappenhuis mag worden gebruikt voor de aanvoer of de afvoer van lucht uit andere lokalen.

6.7.1.3 Beperking van het hergebruik van lucht

De lucht afgezogen uit lokalen met een bijzonder brandgevaar, opslagplaats voor ontvlambare producten, stookplaats, keuken, garage, parking, transformatorlokaal, lokaal voor de opslag van vuilnis, mag niet opnieuw worden rondgestuurd en moet naar buiten worden afgevoerd.

De lucht afgezogen uit andere lokalen mag:

- ofwel opnieuw rondgestuurd worden naar dezelfde lokalen, op voorwaarde dat in het recyclagekanaal een rookklep conform punt 6.7.5 wordt geplaatst;
- ofwel ingeblazen worden in nog andere lokalen om er als compensatielucht te dienen voor mechanische extractiesystemen met rechtstreekse afvoer naar buiten, op voorwaarde dat bijkomend een rookklep en een kanaalsysteem voor rechtstreekse afvoer naar buiten van deze recyclagelucht wordt voorzien.

In beide gevallen moet een rookdetectie worden geïnstalleerd in de recyclagelucht voor de rookklep. Als er rook wordt gedetecteerd in de recyclagelucht worden de

BIJLAGE 2/1: LAGE GEBOUWEN

luchtbehandelingsgroepen stilgelegd, de rookkleppen afgesloten en, in het tweede geval, wordt het kanalenstelsel voor de afvoer naar buiten van de recyclagelucht automatisch geopend en is klaar om te werken wanneer de luchtbehandelingsgroepen in werking worden gezet door de brandweer.

Bovenvermelde voorzieningen (rookklep op de recyclagelucht en rookdetectie in het extractiekanaal) zijn echter niet vereist voor luchtbehandelingsgroepen die slechts één enkel lokaal bedienen met een totaal debiet kleiner of gelijk aan 5000 m³/h.

6.7.2 Bouw van de luchtkanalen.

6.7.2.1 Luchtkanalen in evacuatiewegen.

In de evacuatiewegen, alsook in de technische kokers en op de plaatsen die niet bereikbaar zijn na afwerking van het gebouw, zijn de kanalen vervaardigd uit materialen van klasse A1; de isolatieproducten met inbegrip van hun bekledingen zijn minstens van klasse A2-s1,d0.

De soepele leidingen zijn ten minste van klasse B-s1, d0 en hun lengte is maximaal 1 m.

De luchtkanalen in de evacuatiewegen met hun ophangingen hebben een stabiliteit bij brand van minstens ½ h.

Aan deze bepaling is voldaan als:

- ofwel de kanalen en hun ophangingen EI 30 (ho i↔o) of EI 30 (ve i↔o) hebben wanneer ze respectievelijk horizontaal of verticaal geplaatst worden;
- ofwel de kanalen opgehangen worden zodat voldaan is aan de volgende voorschriften:
 - ophangingen zijn uitgevoerd in staal
 - afstand as op as tussen de ophangingen ≤ 1 meter
 - kracht per ophangpunt ≤ 500 N
 - spanning in de ophangingen ≤ 18N/mm²
 - afstand tussen de kanalen en de ophangingen ≤ 5 cm
 - schuifspanning ≤ 10 N/mm²

De vereisten van dit punt zijn niet van toepassing op de uitzonderingen opgenomen in punt 4.4.1.2 en op de compartimenten die zijn uitgerust met een automatische blusinstallatie van het type sprinkler die is aangepast aan de aanwezige risico's.

6.7.2.2 Afzuigkanalen van collectieve keukens

De afzuigkanalen van collectieve keukens zijn vervaardigd uit materialen van klasse A1.

De afzuigkanalen gelegen buiten de collectieve keukens zijn:

- ofwel geplaatst in kokers waarvan de wanden EI 60 hebben;
- ofwel hebben EI 60 (ho i↔o) of EI 60 (ve i↔o) wanneer ze respectievelijk horizontaal of verticaal geplaatst worden.

De afzuigkanalen in de collectieve keukens met hun ophangingen hebben een stabiliteit bij brand van minstens ½ h.

Aan deze bepaling is voldaan als:

- ofwel de kanalen en hun ophangingen EI 30 (ho i↔o) of EI 30 (ve i↔o) hebben wanneer ze respectievelijk horizontaal of verticaal geplaatst worden;
- ofwel de kanalen opgehangen worden zodat voldaan is aan de volgende voorschriften:
 - ophangingen zijn uitgevoerd in staal
 - afstand as op as tussen de ophangingen ≤ 1 m
 - kracht per ophangpunt ≤ 500 N
 - spanning in de ophangingen ≤ 18N/mm²

BIJLAGE 2/1: LAGE GEBOUWEN

- afstand tussen de kanalen en de ophangingen ≤ 5 cm
- schuifspanning ≤ 10 N/mm²

6.7.3 Doorgangen van luchtkanalen door wanden.**6.7.3.1 Algemeen.**

De wanddoorgangen van luchtkanalen moeten algemeen voldoen aan 3.1.

Dit voorschrift geldt niet voor de doorgang van luchtkanalen door wanden met EI 30, onder volgende voorwaarden:

- de luchtkanalen zijn vervaardigd uit materialen van klasse A1 over een afstand van minstens 1 m aan weerszijde van de doorboorde wand;
- de luchtkanalen die op deze doorgangen aansluiten en die doorheen horizontale evacuatiewegen lopen, mogen niet aangesloten zijn op de luchtmonden die zich in deze evacuatiewegen bevinden;
- het betreft een compartiment met uitsluitend lokalen met dagbezetting.

6.7.3.2 Doorgangen met brandwerende kleppen

Geen enkel luchtkanaal mag:

- door een wand gaan waarvoor een brandweerstand groter dan of gelijk aan EI 60 wordt vereist;
- door een scheidingswand tussen twee compartimenten gaan waarvoor een brandweerstand groter dan of gelijk aan EI 30 wordt vereist of door een wand van een leidingenkoker gaan waarvoor een brandweerstand groter dan of gelijk aan EI 30 wordt vereist;

tenzij het voldoet aan één van de volgende voorwaarden:

- a) een brandwerende klep met dezelfde brandweerstand (EI-S) als vereist voor de doorboorde wand en die voldoet aan 6.7.4 wordt geplaatst ter hoogte van de wanddoorgang. Deze klep kan evenwel uit de as van de wand geplaatst worden en door een kanaal met deze doorvoerde wand verbonden worden voor zover het geheel van kanaal en klep dezelfde brandweerstand (EI-S) bezit als vereist voor de doorvoerde wand;
- b) het kanaal heeft dezelfde brandweerstand EI $i \leftrightarrow o$ als vereist voor de doorboorde wand of is geplaatst in een koker met dezelfde brandweerstand als vereist voor de doorboorde wand over de hele lengte van de doorgang doorheen het compartiment of doorheen de beschermde ruimte. Dit kanaal mag geen opening hebben tenzij voorzien van een klep beschreven in lid a) hierboven;
- c) het kanaal voldoet gelijktijdig aan volgende voorwaarden:
 - de doorsnede van de doorgang is niet groter dan 130 cm²;
 - in de doorgang van de wand is het kanaal uitgerust met een inrichting, die in geval van brand de doorgang afsluit en daarna dezelfde brandweerstand heeft als vereist voor de doorboorde wand.

De luchtkanalen die zich in uitsluitend voor hen voorbehouden kokers bevinden en aan hun bovineinde uitmonden in een technisch lokaal dat enkel de luchtbehandelingsgroepen bevat die zij verbinden, mogen zonder bijkomende voorzieningen door de wanden van het technisch lokaal gaan. In dat geval dient de verluchting van de kokers zoals vereist in 5.1.5.1 verwezenlijkt te worden via het technisch lokaal.

6.7.4 Brandwerende kleppen**6.7.4.1 Bediening**

BIJLAGE 2/1: LAGE GEBOUWEN

Men onderscheidt twee bedieningstypes:

Type A : de klep wordt automatisch gesloten wanneer de temperatuur van de doorstromende lucht in het kanaal een grenswaarde overschrijdt.

Type B : klep type A die bovendien kan gesloten worden door een afstandsbediening door middel van een systeem met positieve veiligheid.

Het sluiten geschiedt door een systeem dat geen externe energie vraagt.

Indien een algemene branddetectie-installatie verplicht is, zijn de brandwerende kleppen op de grenzen van de compartimenten van het bedieningstype B.

In geval van detectie worden de kleppen van het geteisterde compartiment automatisch gesloten.

Onder “grenzen van de compartimenten” wordt bedoeld:

- de scheidingswanden naar andere compartimenten;
- de wanden van leidingenkokers die doorheen het compartiment gaan;
- de wanden tussen het compartiment en de trappenhuizen.

6.7.4.2 Prestaties van de klep

De brandwerende klep geplaatst in de doorgangen van wanden heeft volgende prestaties:

Brandweerstand van de wand	Brandweerstand van de klep
EI 60	EI 60 (ho i ↔ o) S EI 60 (ve i ↔ o) S
EI 30	EI 30 (ho i ↔ o) S EI 30 (ve i ↔ o) S

Tabel 2.4 – Brandwerende kleppen.

Bij gebrek aan CE-markering voldoet de klep aan de volgende eisen:

- a) na 250 opeenvolgende cyclussen van openen en sluiten mag een klep van dezelfde fabricage nergens vervormd of beschadigd zijn;
- b) de klep weerstaat aan de corrosieve atmosfeer waarin ze geplaatst is;
- c) geen enkele periodieke smering is vereist voor de goede werking van de klep;
- d) de klepkast bevat aan de bovenzijde een klepstandaanwijzer en een onuitwisbare pijl die de richting van de luchtstroom aanduidt. Een kenplaat vermeldt de binnenafmetingen van de klep, de naam van de constructeur, het fabricagenummer en fabricagejaar; ze draagt tevens een goed zichtbaar en onuitwisbaar merkteken dat een brandbeveiligingstoestel aanduidt;
- e) na werking van de klep moet ze terug kunnen uitgeschakeld worden.

6.7.4.3 Plaatsing van de klep

De klep wordt zodanig in de wand bevestigd en vastgezet dat de stabiliteit van de klep gewaarborgd is, onafhankelijk van de twee aansluitkanalen, zelfs indien één van de twee kanalen verdwijnt.

Voor het nazicht en onderhoud van de klep wordt een gemakkelijk bereikbaar inspectiedeurtje op de klepkast of op de koker in de onmiddellijke nabijheid van de klep geplaatst. Dit deurtje heeft dezelfde brandweerstand als vereist voor het kanaal.

Om de lokalisatie van de brandwerende klep te vergemakkelijken wordt een goed zichtbaar en onuitwisbaar merkteken aangebracht dat een brandbeveiligingstoestel aanduidt samen met de

BIJLAGE 2/1: LAGE GEBOUWEN

woorden “brandwerende klep”. Dit merkteken wordt op het inspectie-deurtje of in het lokaal loodrecht onder de klep geplaatst.

6.7.5 Rookkleppen

Een rookklep voldoet aan de volgende voorwaarden:

1. de dichtheid van de klep moet één van volgende kwaliteiten hebben:
 - a) in gesloten stand en bij een statisch drukverschil van 500 Pa mag het luchtverlies niet meer bedragen dan 60 l/s.m²;
 - b) klasse 3 volgens de norm NBN EN 1751;
2. de pakking die gebruikt wordt om deze dichtheid te bekomen, moet gedurende 2 h bestand zijn tegen temperaturen die schommelen van -20°C tot 100°C, waarna de klep aan de bovenvermelde dichtheidsproef nog voldoet;
3. het sluitingssysteem van de rookklep heeft een positieve veiligheid.

6.7.6 Bediening bij brand van de aëraulische installaties

In de zones van het gebouw, die uitgerust zijn met een branddetectie-installatie, worden de luchtbehandelingsgroepen die enkel het geteisterde compartiment bedienen, stilgelegd bij detectie van brand.

De plaatsing van een centraal brandbedieningsbord om bepaalde elementen uit de aëraulische installaties te bedienen, kan in bijzondere gevallen door de bevoegde brandweerdienst opgelegd worden. In dit geval wordt dit bord geplaatst op een punt dat gemakkelijk bereikbaar is voor de brandweer en dat gelegen is op het gebruikelijke toegangsniveau.

6.8 Inrichtingen voor melding, waarschuwing, alarm en brandbestrijdingsmiddelen.

De melding, de waarschuwing, het alarm en de brandbestrijdingsmiddelen worden bepaald in akkoord met de brandweer, volgens de volgende leidraad.

6.8.1 In de gebouwen zijn inrichtingen voor melding en brandbestrijding verplicht.

6.8.2 Aantal en plaats van de toestellen voor brandmelding, waarschuwing, alarm en brandbestrijding.

6.8.2.1 Het aantal toestellen wordt bepaald door de afmetingen, de toestand en het risico in de lokalen.

De toestellen worden in voldoende aantal oordeelkundig gespreid, zodat zij elk punt van de betrokken ruimte kunnen bedienen.

6.8.2.2 De toestellen die menselijke interventie vergen, worden aangebracht op zichtbare of helder aangeduide plaatsen die in alle omstandigheden vrij bereikbaar zijn. Zij bevinden zich onder meer nabij uitgangen, op overlopen, in gangen en worden derwijze aangebracht dat zij de circulatie niet hinderen en niet beschadigd of aangestoten kunnen worden.

De buiten geplaatste toestellen worden desnoods tegen alle weersomstandigheden beschermd.

6.8.2.3 De signalisatie voldoet aan de geldende voorschriften.

6.8.3 Brandmelding.

6.8.3.1 De melding van ontdekking of detectie van brand moet terstond aan de brandweerdiensten kunnen worden doorgegeven door een meldingstoestel per compartiment; in de gebouwen waarvan de oppervlakte per bouwlaag kleiner is dan 500 m² volstaat één meldingstoestel voor het gebouw.

BIJLAGE 2/1: LAGE GEBOUWEN

6.8.3.2 De nodige verbindingen worden bestendig en terstond verzekerd door telefoon- of elektrische lijnen, of door elk ander systeem dat dezelfde werkingswaarborgen en dezelfde gebruiksfaciliteiten biedt.

6.8.3.3 Elk toestel dat de verbinding tot stand kan brengen mits menselijke interventie, draagt een bericht over zijn bestemming en gebruiksaanwijzing.

Gaat het om een telefoontoestel, dan vermeldt dit bericht het te vormen oproepnummer, tenzij de verbinding rechtstreeks of automatisch geschiedt.

6.8.4 Waarschuwing en alarm.

De waarschuwings- en alarmseinen of -berichten kunnen door alle betrokken personen opgevangen worden en mogen niet onder elkaar noch met andere seinen kunnen worden verward.

6.8.5 Brandbestrijdingsmiddelen.

6.8.5.1 Algemeen.

De brandbestrijdingsmiddelen bestaan uit toestellen of installaties die al dan niet automatisch zijn.

De snelblussers en de muurhaspels dienen voor eerste interventie, dat wil zeggen dat zij bestemd zijn voor gebruik door bewoners.

6.8.5.2 Draagbare of mobiele snelblussers.

Deze toestellen worden bepaald door de aard en de omvang van het gevaar.

6.8.5.3 Muurhaspels met axiale voeding, muurhydranten.

6.8.5.3.1 Het aantal en de plaats van deze toestellen worden bepaald door de aard en de omvang van het brandgevaar.

Indien de oppervlakte van een gebouw kleiner is dan 500 m² is geen muurhaspel verplicht (behoudens bij speciale risico's). In alle andere gevallen wordt het aantal muurhaspels als volgt bepaald:

1. de waterstraal bereikt elk punt van een compartiment;
2. compartimenten groter dan 500 m² beschikken over ten minste 1 muurhaspel.

Het perskoppelstuk van de eventuele muurhydranten is aangepast aan de koppelingen gebruikt door de brandweer.

6.8.5.3.2 De stijgleiding die eventuele toestellen voedt met water onder druk, heeft de volgende kenmerken:

de binnendiameter en de voedingsdruk moeten zodanig zijn dat de druk aan de minst bedeelde haspel beantwoordt aan de voorschriften van NBN EN 671-1, ermee rekening houdend dat 3 haspels met axiale voeding gelijktijdig moeten kunnen werken gedurende ½ h.

6.8.5.3.3 De eventuele toestellen worden zonder voorafgaande bediening gevoed met water onder druk. Deze druk bedraagt ten minste 2,5 bar op het ongunstigste punt.

6.8.5.4 Ondergrondse en bovengrondse hydranten.

6.8.5.4.1 Deze bovengrondse en ondergrondse hydranten worden gevoed door het openbaar waterleidingnet via een leiding met minimale binnendiameter van 80 mm.

BIJLAGE 2/1: LAGE GEBOUWEN

Kan het openbaar net aan deze voorwaarden niet voldoen, dan wendt men andere bevoorradingsbronnen aan met minimale capaciteit van 50 m³, tenzij het gehele gebouw is uitgerust met een automatische blusinstallatie van het type sprinkler die is aangepast aan de aanwezige risico's.

- 6.8.5.4.2 In de nijverheids- en handelszones en op de plaatsen met een grote bevolkingsdichtheid liggen de wateraansluitingen op een maximum afstand van 100 m van elkaar verwijderd. Elders zijn zij wegens de ligging van de voor brand te beveiligen gebouwen of inrichtingen zo verdeeld dat de afstand tussen de ingang van elk gebouw of van elke inrichting en de dichtstbijgelegen hydrant niet meer dan 200 m bedraagt.
- 6.8.5.4.3 De ondergrondse of de bovengrondse hydranten worden aangebracht op een horizontaal gemeten afstand van ten minste 0,60 m van de kant der straten, wegen of doorgangen waarop voertuigen kunnen rijden en parkeren.

BIJLAGE 3: MIDDELHOGE GEBOUWEN

0 ALGEMEEN.**0.1 Doel.**

Deze basisreglementering bepaalt de minimale eisen waaraan de opvatting, de bouw en de inrichting van middelhoge (MG) gebouwen moeten voldoen om:

- a) het ontstaan, de ontwikkeling en de voortplanting van brand te voorkomen;
- b) de veiligheid van de aanwezigen te waarborgen;
- c) preventief het ingrijpen van de brandweer te vergemakkelijken.

0.2 Toepassingsgebied.

0.2.1 Deze bijlage is van toepassing op de volgende op te richten gebouwen en de volgende uitbreidingen van bestaande gebouwen, waarvoor de aanvraag voor de bouw wordt ingediend na 31 december 1997 en voor 1 december 2012:

1. de middelhoge gebouwen;
2. de uitbreidingen van gebouwen die na realisatie een middelhoog gebouw zijn;
3. de lokalen of delen van middelhoge gebouwen waarin een industriële activiteit plaatsvindt en waarvan de totale oppervlakte kleiner is dan of gelijk is aan 500 m², onder de volgende voorwaarden:
 - in het gebouw hoofdzakelijk niet-industriële activiteiten plaats vinden en de totale oppervlakte van de lokalen met industriële activiteit is kleiner dan de overblijvende oppervlakte van het gebouw;
 - de industriële activiteiten in deze lokalen de niet-industriële activiteiten in hetzelfde compartiment ondersteunen;
 - er geen lokalen met nachtbezetting zijn in het compartiment waarin er industriële activiteiten plaatsvinden.
4. de hoge gebouwen, en de uitbreidingen van gebouwen die na realisatie een hoog gebouw zijn, waarvan de bovenste twee bouwlagen een of meerdere duplexappartementen hebben onder de volgende voorwaarden:
 - de onderliggende bouwlaag van elk duplexappartement is gelegen op een hoogte kleiner dan of gelijk aan 25 m; deze hoogte wordt op dezelfde wijze bepaald als de hoogte van een gebouw zoals beschreven in punt 1.2.1 van bijlage 1;
 - de hoogste bouwlaag van het gebouw bevat uitsluitend de bovenste bouwlaag van deze duplexappartementen en technische lokalen;
 - de totale oppervlakte van elk duplexappartement kleiner is dan of gelijk is aan 300 m²;
 - elke bouwlaag van een duplexappartement beschikt over een rechtstreekse verbinding met een trappenhuis dat deze bouwlagen met evacuatieniveau verbindt. Deze verbinding voldoet aan punt 4.2.2.3; het laatste lid van punt 4.2.2.3 geldt echter niet voor deze duplexappartementen;
 - de onderste bouwlaag van elk duplexappartement beschikt over een gevelopening die of een terras dat toegankelijk is voor de brandweer zoals voorzien in het punt 2.2.1.

0.2.2 Uitgesloten van het toepassingsgebied van deze bijlage zijn echter:

1. de industriegebouwen;
2. de eengezinswoningen.

0.3 Terminologie - zie bijlage 1.

0.4 Reactie bij brand van de materialen - zie bijlage 5.

BIJLAGE 3: MIDDELHOGE GEBOUWEN

0.5 Platen *[De platen zijn opgenomen bij de betreffende tekst]*

- 0.5.1 Plaat I - Gevels
- 0.5.2 Plaat II - Gevels
- 0.5.3 Plaat III - Daken van de aangrenzende constructies
- 0.5.4 Plaat IV - Daken

1 INPLANTING EN TOEGANGSWEGEN.

De toegangswegen worden bepaald in akkoord met de brandweer, volgens de volgende leidraad:

1.1 [Bereikbaarheid en opstel mogelijkheden brandweer]

Het gebouw is voortdurend bereikbaar voor autovoertuigen.

Daartoe moeten de voertuigen beschikken over een toegangsmogelijkheid en een opstelplaats:

- ofwel op de berijdbare rijweg van de openbare weg;
- ofwel op een bijzondere toegangsweg vanaf de berijdbare rijweg van de openbare weg en die de volgende karakteristieken vertoont:
 - minimale vrije breedte: 4 m; zij bedraagt 8 m indien de toegangsweg doodloopt;
 - minimale draaistraal: 11 m aan de binnenkant en 15 m aan de buitenkant;
 - minimale vrije hoogte: 4 m;
 - maximale helling: 6%;
 - draagvermogen: derwijze dat voertuigen, zonder verzinken, met een maximale asbelasting van 13t er kunnen rijden en stilstaan, zelfs wanneer ze het terrein vervormen. Voor de kunstwerken welke zich op de toegangswegen bevinden, richt men zich naar NBN B 03-101.
 - mogelijkheid tegelijkertijd 3 autovoertuigen van 15 t te dragen;
 - de afstand vanaf de rand van de weg tot aan het vlak van de gevel bedraagt tussen 4 m en 10 m.

Geparkeerde voertuigen mogen de doorgang en de opstelling van de voertuigen van de brandweer op deze toegangswegen niet verhinderen.

Op ten minste één van deze toegangswegen moeten het materieel en de voertuigen van de brandweer kunnen rijden, stilstaan en werken.

1.2 [Toegankelijkheid gevels voor de brandweer]

Ten minste één van de lange gevels moet langs een weg lopen die toegankelijk is voor de voertuigen van de brandweer en indien de lange gevel geen hoofdingang bevat, dan moet de weg bovendien langs een gevel waarin wel zulke ingang zit, lopen.

De afstand van de rand van deze weg tot aan het vlak van de gevel dient, bij voorkeur, tussen 4 m en 10 m te bedragen. Zo niet, kunnen de gevelopeningen als niet bereikbaar voor de ladder-voertuigen van de brandweer beschouwd worden (zie 2.2.1).

Indien een sokkel één of meer gebouwen draagt, is één van de volgende twee bepalingen van toepassing :

- het platform van de sokkel is toegankelijk voor de voertuigen van de brandweer, met inachtneming van de voorschriften van 1.1 maar met uitzondering van de helling van de oprit die 12 % mag bedragen;
- ten minste één van de gevels van elk gebouw is toegankelijk via een weg voor gewoon verkeer in open lucht of in een tunnel die om de 25 m een openluchtsegment bevat van ten minste 15 m x 7 m.

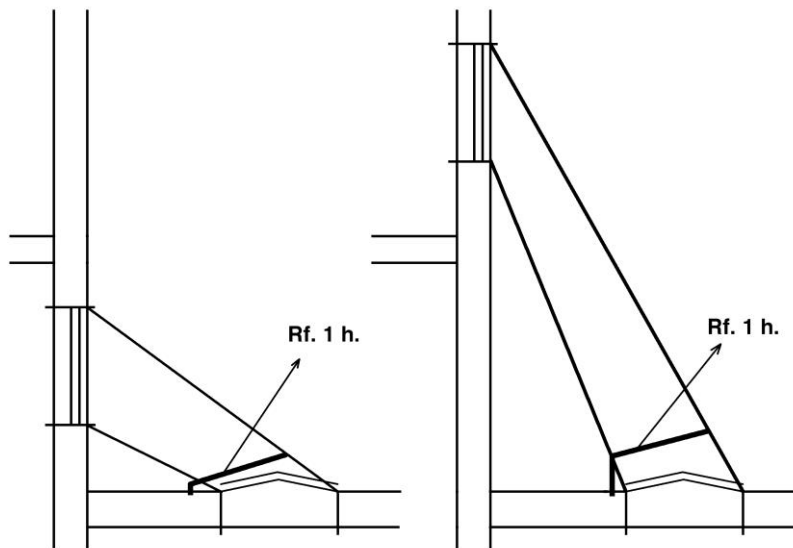
BIJLAGE 3: MIDDELHOGE GEBOUWEN

1.3 **[Bijgebouwen enz.]**

Bijgebouwen, uitspringende daken, luifels, uitkragende delen of andere dergelijke toevoegingen zijn enkel toegelaten indien daardoor noch de evacuatie, noch de veiligheid van de gebruikers, noch de actie van de brandweer in het gedrang komen.

Indien de beglaasde gevels van het gebouw uitgeven boven bouwdelen die al dan niet deel uitmaken van dit gebouw, dan moeten de daken van deze constructies:

- een Rf 1 h hebben over een minimale horizontale afstand van 5 m vanaf deze gevels;
- en over deze afstand komen geen lichtkoepels, luchtversers, rookuitlaten en openingen voor, tenzij



- die openingen gescheiden zijn van de openingen in de gevels door een bouwelement Rf 1h (plaat III);
- of de totale oppervlakte van de openingen niet groter is dan 100 cm².

Zo deze daken niet die kenmerken bezitten, dan mag de gevel van het MG dat er boven uitsteekt niet beglaasd zijn.

1.4 **[Horizontale afstand tussen gebouwen]**

De horizontale afstand, vrij van elk brandbaar element en gelegen tussen een MG en een tegenoverstaand gebouw, moet ten minste 8 m bedragen, tenzij de wanden voldoen aan de voorwaarden zoals bepaald voor aangrenzende gebouwen.

De wanden die aangrenzende gebouwen scheiden hebben Rf 2 h.

In deze wanden mag een verbinding tussen deze gebouwen bestaan via een sas, voor zover dit de volgende kenmerken draagt:

1. het mag niet uitlopen op een trappenhuis;
2. het bevat twee zelfsluitende deuren die beschikken over Rf ½ h;
3. de wanden hebben Rf 1 h;
4. de oppervlakte bedraagt minimum 2 m².

BIJLAGE 3: MIDDELHOGE GEBOUWEN

De voorwaarde van de afstand tussen een MG en een tegenoverstaand gebouw geldt niet voor gebouwen die van elkaar gescheiden worden door bestaande straten, wegen..., behorende tot het openbaar domein.

2 COMPARTIMENTERING EN EVACUATIE.

2.1 [Grootte van de compartimenten]

Het gebouw is verdeeld in compartimenten waarvan de oppervlakte kleiner is dan 2500 m², met uitzondering van de parkeergebouwen (zie 5.2).

Wat de gebouwen betreft, bedoeld in de bovenstaande alinea, mag de oppervlakte van een compartiment groter zijn dan 2500 m², indien het uitgerust is met een automatische blusinstallatie en een rook- en warmteafvoerinstallatie, die voldoen aan de normen of aan de regels van goed vakmanschap terzake die erkend zijn door de Minister van Binnenlandse Zaken, volgens de procedure en de voorwaarden die hij bepaalt.

De hoogte van een compartiment stemt overeen met de hoogte van één bouwlaag.

De volgende uitzonderingen zijn nochtans toegestaan:

- het parkeergebouw met bouwlagen (zie 5.2);
- een compartiment mag zich uitstrekken over twee boven elkaar gelegen bouwlagen met een binnenverbindingstrap (duplex), indien de gecumuleerde oppervlakte van die bouwlagen niet groter is dan 2500 m²;
ingeval de duplex zich op de hoogste twee bouwlagen van het gebouw bevindt, mag de oppervlakte van het compartiment 2500 m² per bouwlaag bedragen;
- de benedenverdieping en de eerste verdieping (of tussenverdieping) mogen eveneens één compartiment vormen, op voorwaarde dat het totaal volume niet groter is dan 25000 m³;
- de hoogte van een compartiment mag zich uitstrekken over verscheidene boven elkaar geplaatste bouwlagen, indien dit compartiment slechts technische lokalen omvat (zie 5.1.1).
- de hoogte van een compartiment mag zich uitstrekken over verscheidene bouwlagen (atrium) op voorwaarde :
 - dat dit compartiment is uitgerust met een automatische blusinstallatie en een rook- en warmteafvoerinstallatie, die voldoen aan de normen of aan de regels van goed vakmanschap terzake die erkend zijn door de Minister van Binnenlandse Zaken, volgens de procedure en de voorwaarden die hij bepaalt.
 - en dat de evacuatiemogelijkheden van het gebouw dienen te voldoen aan de bepalingen van deze bijlage waarbij geen rekening mag gehouden worden met de evacuatie via het atrium-compartiment.

2.2 Evacuatie van de compartimenten.

2.2.1 Aantal uitgangen.

Elk compartiment heeft minimaal :

- een uitgang indien :
 - de gebruikers zonder door het trappenhuis te moeten gaan een gevelopening kunnen bereiken die toegankelijk is voor de ladders van de brandweer of indien zulke opening niet bestaat moeten de gebruikers een terras, toegankelijk voor de brandweer, kunnen bereiken dat ten minste 1 m² meet, een vloer heeft met Rf 1h en een leuning minimum 1 m hoog, die gedurende 1 h aan het criterium "vlamdichtheid" van NBN 713-020 beantwoordt;

BIJLAGE 3: MIDDELHOGE GEBOUWEN

- en de maximale bezetting kleiner is dan 50 personen;
- twee uitgangen indien de bezetting 50 of meer dan 50 en minder dan 500 personen bedraagt;
- $2 + n$ uitgangen waarbij n het geheel getal is onmiddellijk groter dan de deling door 1000 van de maximale bezetting van het compartiment, indien de bezetting 500 of meer dan 500 personen bedraagt.

Het minimum aantal uitgangen kan door de brandweer verhoogd worden in functie van de bezetting en de configuratie van de lokalen.

Indien de bezetting 50 of meer dan 50 personen bedraagt, wordt het aantal uitgangen van bouwlagen en lokalen bepaald zoals voor de compartimenten.

Voor de twee ondergrondse bouwlagen onmiddellijk onder het evacuatie niveau volstaat één uitgang indien deze bouwlagen enkel lokalen bevatten zoals bergingen en indien de afstand vanuit ieder punt van het compartiment tot de uitgang kleiner is dan 15 m.

In geval van een compartiment zich uitstrekkend over verscheidende bouwlagen (atrium) dienen de evacuatiemogelijkheden van het gebouw te voldoen aan de bepalingen van deze bijlage waarbij geen rekening mag gehouden worden met de evacuatie via het atrium-compartiment.

2.2.2 De uitgangen.

De uitgangen zijn gelegen in tegenovergestelde zones van het compartiment.

Voor de compartimenten die niet op een evacuatie niveau gelegen zijn, zijn de uitgangen met het evacuatie niveau verbonden door middel van trappen binnen of buiten het gebouw gelegen, (voor de horizontale afstanden zie 4.4).

Voor de ondergrondse bouwlagen mag een uitgang die voldoet aan de vereisten van een uitgang voor het evacuatie niveau, de vereiste toegang tot een trappenhuis vervangen.

Voor het parkeergebouw: zie 5.2.

Op een evacuatie niveau leidt iedere trap naar buiten, hetzij rechtstreeks, hetzij over een evacuatieweg die beantwoordt aan de voorschriften van 4.4.3.

3 VOORSCHRIFTEN VOOR SOMMIGE BOUWELEMENTEN.**3.1 Doorvoeringen door wanden.**

Doorvoeringen doorheen wanden van leidingen voor fluïda of voor elektriciteit en de uitzetvoegen mogen de vereiste weerstand tegen brand van de bouwelementen niet nadelig beïnvloeden.

3.2 Structurele elementen.

De structurele elementen hebben:

Rf 1 h boven Ei ;

Rf 2 h onder Ei met inbegrip van de vloer van Ei .

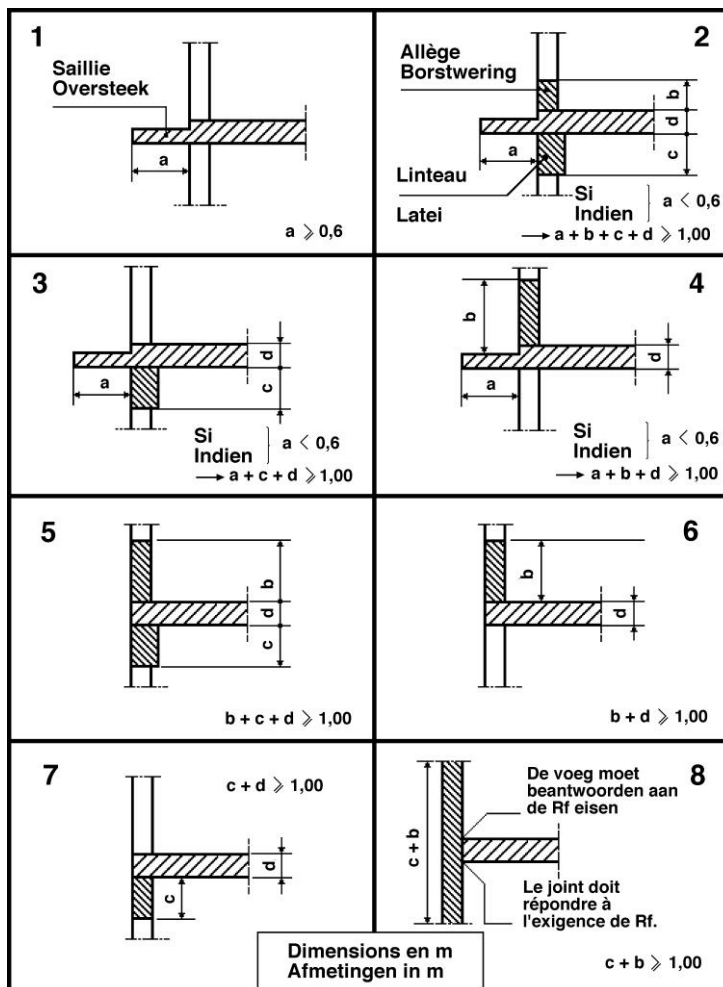
BIJLAGE 3: MIDDELHOGE GEBOUWEN

3.3 Gevels.

3.3.1 Ter hoogte van de scheidingen tussen compartimenten:

De gevel omvat aan elke bouwlaag een bouwelement dat gedurende 1 h beantwoordt aan het criterium "vlamdichtheid" van NBN 713-020. Deze vereiste wordt niet opgelegd aan het tussenniveau van de duplex.

De figuren van plaat I tonen de wijzen waarop dit bouwelement aangebracht is.



Het omvat :

- a) een doorlopend horizontaal oversteek met breedte "a", gelijk aan of groter dan 0,60 m en dat met de vloer verbonden is;
- b) een element samengesteld:
 - uit een doorlopend horizontaal oversteek met breedte "a" en met de vloer verbonden;
 - in de bovenliggende bouwlaag, uit een doorlopende borstwering met hoogte "b";
 - in de onderliggende bouwlaag, uit een doorlopende latei met hoogte "c".

De som van de afmetingen a, b, c en d (vloerdikte) is gelijk aan of groter dan 1 m; elk der afmetingen a, b of c kunnen eventueel nul zijn.

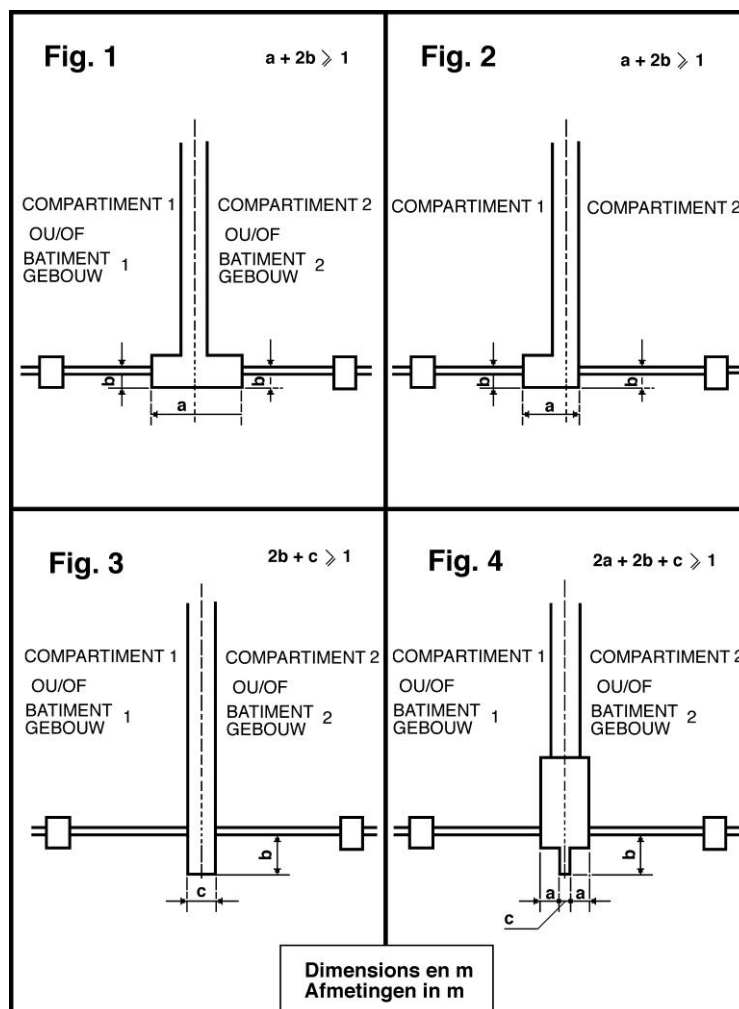
BIJLAGE 3: MIDDELHOGE GEBOUWEN

De stijlen van het gordijngevenskelet (lichte gevel) worden ter hoogte van elke bouwlaag aan het gebouwskelet vastgezet.

De borstwering en de latei worden derwijze aan de vloerplaat vastgezet dat het geheel gedurende 1 h aan het criterium "vlamdichtheid" van NBN 713-020 beantwoordt; aan dezelfde vereiste voldoen ook de penanten.

De verbinding van het gevelement met de vloer voldoet aan de vereisten opgelegd voor de vloer of voor de wanden die de compartimenten scheiden.

Ten einde te voorkomen dat de brand zich zou voortplanten langs de gevels tussen compartimenten die in één zelfde vlak zijn gelegen of tussen verschillende maar aanpalende gebouwen, wordt er bovendien een gevelement voorzien dat eveneens gedurende 1 h aan het criterium "vlamdichtheid" beantwoordt; dit gevelement wordt aangebracht tussen de beglaasde openingen en wordt uitgevoerd op een wijze zoals aangeduid in de figuren van plaat II :



- a) hetzij een doorlopend element dat zich in het verlengde van de gevel bevindt; de breedte van dit element ($2b + a$) (plaat II, fig. 1 en 2) bedraagt ten minste 1 m; de delen van dit element die links en rechts van de hartlijn van de gemene muur gelegen zijn, zijn ten minste 0,50 m breed, indien het gaat om twee verschillende gebouwen;
- b) hetzij een doorlopend vertikaal overstek dat zich bevindt in de hartlijn van de muur die de

BIJLAGE 3: MIDDELHOGE GEBOUWEN

scheiding vormt tussen de twee gebouwen of compartimenten; de lengte van dit element (2b + c) (plaat II, fig. 3) bedraagt ten minste 1 m;

- c) ofwel een combinatie van de vorige elementen op zulke wijze dat de som van de lengten ten minste 1 m bedraagt (plaat II, fig. 4).

3.3.2 Gevels die een tweevlakshoek vormen.

Wanneer twee vlakken van de gevel van een gebouw, of wanneer de gevels van het gebouw en van een andere aangrenzende constructie een inspringende tweevlakshoek vormen groter dan of gelijk aan 90° (en kleiner dan 180°), dan hebben de geveldelen waarvan de rib van de inspringende tweevlakshoek deel uitmaakt ter hoogte van de scheidingen tussen compartimenten, een $R_f 1 h$ over een ontwikkelde horizontale afstand van ten minste 1 m.

Voor de gevels die een inspringende tweevlakshoek vormen kleiner dan 90° worden de voorwaarden voor tegenover elkaar staande gevels toegepast.

3.3.3 Tegenover elkaar staande gevels.

Deze gevels zijn ofwel evenwijdig, ofwel vormen ze een ingesloten hoek kleiner dan 90°.

Voor gevelgedeeltes van tegenover elkaar staande gevels die de scheiding vormen tussen compartimenten, is de kortste afstand (in m) gemeten tussen de gevelgedeeltes die geen $R_f 1 h$ bezitten, ten minste:

$$7 \times \cos(\alpha) + 1$$

waarin α de ingesloten hoek is.

3.4 Verticale binnenwanden en binnendeuren.

Voor de wanden en de deuren, die compartimenten afbakenen, geldt 4.1; bakenen zij evacuatiewegen af dan geldt 4.4.

De verticale binnenwanden die lokalen of het geheel van lokalen met nachtbezetting afbakenen hebben $R_f 1 h$.

De deuren in deze wanden hebben $R_f \frac{1}{2} h$.

De verticale binnenwanden van archieflokalen hebben $R_f 1 h$; hun deuren zijn zelfsluitend en hebben $R_f \frac{1}{2} h$.

3.5 Plafonds en valse plafonds.

- 3.5.1 In de evacuatiewegen, de voor het publiek toegankelijke lokalen en de collectieve keukens hebben de valse plafonds een stabiliteit bij brand van een $\frac{1}{2} h$.

- 3.5.2 De ruimte tussen het plafond en het vals plafond wordt onderbroken door de verlenging van alle verticale wanden die ten minste $R_f \frac{1}{2} h$ bezitten.

Indien de ruimte tussen het plafond en het vals plafond niet is uitgerust met een automatische blusinstallatie, dient de ruimte derwijze onderbroken te worden door verticale scheidingen met $R_f \frac{1}{2} h$ dat er ruimten ontstaan waarvan de horizontale projectie kan ingeschreven worden in een vierkant van maximum 25 m zijde.

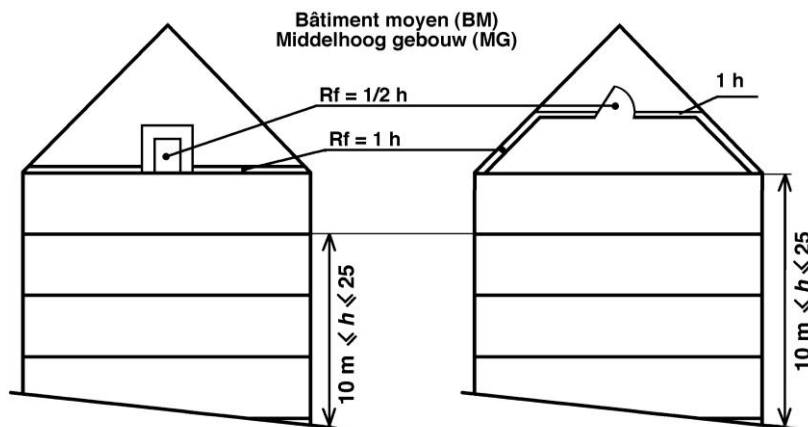
BIJLAGE 3: MIDDELHOGE GEBOUWEN

3.6 Daken.

De gebouwen hebben platte daken of hellende daken.

De platte daken of daken met lichte helling (hellingshoek niet meer dan 10°) hebben een stabiliteit bij brand van 1 h.

Bij de hellende daken heeft de onderdakvloer Rf 1 h (plaat IV); de eventuele toegang tot de ruimte onder het dak geschiedt door deuren of valdeuren met Rf ½ h.



In hellende daken mogen vensteropeningen voorzien worden, indien voor de gedeeltes van de hellende daken ter hoogte van de scheiding tussen compartimenten voldaan wordt aan artikel 3.3 van dezelfde bijlage.

4 VOORSCHRIFTEN INZAKE CONSTRUCTIE VAN COMPARTIMENTEN EN EVACUATIERUIMTEN.**4.1 Compartimenten.**

De wanden tussen de compartimenten hebben Rf 1 h.

Voor de gevel- of buitenwanden geldt 3.3.

De verbinding tussen twee compartimenten is slechts toegestaan indien zij geschiedt via een sas dat de volgende kenmerken heeft:

1. het bevat zelfsluitende deuren met Rf ½ h;
2. de wanden hebben Rf 1 h;
3. de oppervlakte bedraagt minimum 2 m².

4.2 Binnentrappenhuizen.**4.2.1 Algemeen.**

De trappen die verscheidene compartimenten verbinden zijn omsloten. De grondbeginselen van 2 "Compartimentering en evacuatie" zijn erop van toepassing.

BIJLAGE 3: MIDDELHOGE GEBOUWEN

4.2.2 Opvatting.

4.2.2.1 De binnenwanden van de trappenhuisen hebben minstens de vereiste Rf van de structurele elementen.

Hun buitenwanden mogen beglaasd zijn indien deze openingen over ten minste 1 m zijdelings afgezet zijn met een element dat een vlamdichtheid heeft van 1 h.

4.2.2.2 De trappenhuisen moeten toegang geven tot een evacuatieniveau en tot alle bovenliggende bouwlagen.

4.2.2.3 Op iedere bouwlaag wordt de verbinding tussen de evacuatieweg en het trappenhuis verzekerd door een zelfsluitende deur met Rf ½ h die toegang geeft tot een overloop in het trappenhuis.

Deze deur draait open in de vluchtzin en mag niet uitgerust zijn met een vergrendelingssysteem dat haar opening zou beletten.

Haar nuttige breedte is groter dan of gelijk aan de vereiste nuttige breedte en bedraagt ten minste 0,80 m.

Een rechtstreekse verbinding van beide bouwlagen van een duplexcompartiment met het trappenhuis is niet vereist, op voorwaarde dat:

- de totale oppervlakte van het compartiment kleiner is dan of gelijk is aan 300 m²;
- de oppervlakte van de bouwlaag van de duplex die rechtstreeks evacueert via het trappenhuis, groter is dan de oppervlakte van de andere bouwlaag van het duplexcompartiment.

4.2.2.4 Indien verscheidene compartimenten in een zelfde horizontaal vlak liggen, mogen zij een gemeenschappelijk trappenhuis hebben op voorwaarde dat dit toegankelijk is vanuit elk compartiment via een verbinding die voldoet aan de vereisten van 4.2.2.3.

4.2.2.5 De trappenhuisen die de ondergrondse bouwlagen bedienen, mogen niet rechtstreeks het verlengde zijn van degene die de bouwlagen boven een evacuatieniveau bedienen.

Dit sluit niet uit dat het ene boven het andere mag liggen, mits volgende voorwaarden:

1. de wanden die ze scheiden hebben Rf 1 h;
2. de toegang van ieder trappenhuis tot het evacuatieniveau geschiedt overeenkomstig de vereisten van 4.2.2.3.

4.2.2.6 Trappenhuisen mogen geen voorwerpen bevatten tenzij detectiemiddelen, draagbare snelblussers, elektrische leidingen, veiligheidsverlichting, signalisatie-, verlichtings- en verwarmingstoestellen, ontrokkingskokers of ontrokkingsinrichtingen. Enkel de toegangsdeuren van de evacuatiewegen tot de trappenhuisen zijn toegelaten.

4.2.2.7 Bovenaan elk binnentrappenhuis zit een verluchtingsopening met een doorsnede van minimum 1 m² en die uitmondt in de open lucht. Deze opening is normaal gesloten; voor het openen gebruikt men een handbediening die goed zichtbaar geplaatst is op het evacuatieniveau.

Deze eis geldt niet voor trappenhuisen tussen evacuatieniveau en ondergrondse bouwlagen.

4.2.3 Trappen.**4.2.3.1 Constructiebepalingen :**

De trappen hebben de volgende kenmerken:

BIJLAGE 3: MIDDELHOGE GEBOUWEN

1. evenals de overlopen hebben zij een stabiliteit bij brand van 1 h of zijn op dezelfde manier geconcipeerd als een betonplaat met Rf 1 h;
2. zij zijn voorzien van massieve stootborden;
3. zij zijn aan beide zijden, ook langsheen de overlopen, uitgerust met een leuning.
Voor de trappen met een nuttige breedte, kleiner dan 1,20 m, is één leuning voldoende, voor zover er geen gevaar is voor het vallen;
4. de aantrede van de treden is in elk punt ten minste 0,20 m;
5. de optrede van de treden mag niet meer dan 18 cm bedragen;
6. hun helling mag niet meer dan 75 % bedragen (maximale hellingshoek 37°);
7. zij zijn van het « rechte » type.
Maar, « wenteltrappen » worden toegestaan zo ze verdreven treden hebben en zo hun treden, naast de hiervoor vermelde vereisten, met uitzondering van voornoemd punt 4, ten minste 24 cm aantrede hebben op de looplijn.

4.2.3.2 Nuttige breedte van traparmen, overlopen en sassen.

De nuttige breedte is ten minste gelijk aan 0,80 m en bereikt ten minste de vereiste nuttige breedte b_r berekend volgens bijlage 1 "Terminologie".

De deurzwaaai mag de nuttige breedte van de overlopen niet beperken tot een waarde die kleiner is dan b_r .

De traparmen en de overlopen der trappenhuizen van één zelfde compartiment mogen in hun nuttige breedte niet meer dan één doorgangseenheid verschillen.

Bevat een compartiment lokalen met speciale bestemming dan wordt de theoretische nuttige trapbreedte (volgens bijlage 1 "Terminologie") op basis van hun aantal gebruikers slechts berekend over de hoogte tussen dit compartiment en het evacuatie niveau.

4.3 Buitentrappenhuizen.

Buitentrappenhuizen beantwoorden aan de voorwaarden van 4.2.2.2.

De buitentrappenhuizen zijn door wanden omsloten; langs ten minste één zijde moet op elke bouwlaag de buitenlucht vrij kunnen toetreden.

Geen enkel punt van de trap mag op minder dan 1 m gelegen zijn van een gevelgedeelte dat geen Rf 1 h heeft.

De voorschriften van 4.2.3 zijn er op van toepassing met nochtans de volgende afwijking: de stootborden zijn niet verplicht; er is geen stabiliteit bij brand vereist, maar het materiaal behoort tot de klasse A0.

De verbinding tussen het compartiment en een buitentrappenhuis gebeurt:

- hetzij via een deur;
- hetzij via (een) vluchtterras(sen).

Eén trappenhuis mag vervangen worden door twee buitentrappen met rechte traparmen; deze trappen zijn verbonden door vluchtterrassen waarop gebeurlijke dwarschotten geen moeilijke hindernissen mogen vormen.

Deze buitentrappen hebben de volgende kenmerken:

1. breedte minimum 0,60 m;
2. hellingshoek niet groter dan 45°;
3. aantrede van de treden ten minste 0,10 m;

BIJLAGE 3: MIDDELHOGE GEBOUWEN

4. optrede der treden maximum 0,20m;
5. bij iedere trap twee handgrepen.

Voor de verbinding tussen het evacuatieniveau en de onmiddellijk hoger gelegen bouwlaag mag een trap of gedeelte van trap aangewend worden die inschuifbaar of geleed is.

4.4 Evacuatiewegen en vluchtterrassen.

4.4.1 Algemene voorschriften

Geen enkel punt van een compartiment mag zich verder bevinden dan:

- a) voor lokalen met uitsluitend dagbezetting:
 - 30 m van de evacuatieweg die de trappen of uitgangen verbindt;
 - 45 m van de toegang tot de dichtstbijzijnde trap of uitgang;
 - 80 m van de toegang tot een tweede trap of uitgang.
- b) voor lokalen of geheel van lokalen met nachtbezetting:
 - 20 m van de evacuatieweg die de trappen of uitgangen verbindt;
 - 30 m van de toegang tot de dichtstbijzijnde trap of uitgang;
 - 60 m van de toegang tot een tweede trap of uitgang.

De uitgangen leiden naar buiten of naar een ander compartiment.

De lengte van doodlopende evacuatiewegen mag niet meer dan 15 m bedragen.

De in open lucht af te leggen weg speelt geen rol bij het berekenen van deze afstanden.

De nuttige breedte van de evacuatiewegen, vluchtterrassen en van hun toegangs-, uitgangs- of doorgangsdeuren is groter dan of gelijk aan de vereiste nuttige breedte (zie bijlage 1 "Terminologie"). Zij bedraagt ten minste 0,80 m voor de evacuatiewegen en de deuren, en ten minste 0,60 m voor de vluchtterrassen.

De deuren op deze wegen mogen geen vergrendeling bezitten die de evacuatie kan belemmeren.

Deze bepalingen zijn niet toepasselijk op parkeergebouwen (zie 5.2).

4.4.2 Op een bouwlaag dat geen evacuatieniveau is.

In een compartiment gaat de verbinding tussen en naar de trappenhuisen via evacuatiewegen of over vluchtterrassen. Deze wegen mogen niet doorheen trappenhuisen lopen.

De af te leggen weg tussen de trappenhuisoegangen is groter dan 10 m en kleiner dan 60 m.

De verticale binnenwanden van de evacuatiewegen en hun toegangsdeuren tot deze wegen hebben $R_f \frac{1}{2} h$.

Deze vereiste geldt niet voor compartimenten met uitsluitend dagbezetting waarvan de oppervlakte geen 1250 m² bereikt.

4.4.3 Op een evacuatieniveau.

De binnenwanden van elke evacuatieweg hebben $R_f 1 h$.

De deuren van de lokalen die op deze weg uitgeven zijn zelfsluitend en hebben $R_f \frac{1}{2} h$.

Op zulk niveau geschiedt de toegang tot het trappenhuis overeenkomstig 4.2.2.3.

BIJLAGE 3: MIDDELHOGE GEBOUWEN

De evacuatiweg mag de ingangshall omvatten. Deze hall mag de toegang tot de liften en niet afgesloten ruimten omvatten bestemd voor het onthaal en bijbehorende diensten met uitzondering van drankgelegenheden of restauratieplaatsen.

Op een evacuatiel niveau mogen geen uitstalramen van bouwdelen met een commerciële functie, die geen Rf 1 h hebben, uitgeven op de evacuatiweg die de uitgangen van andere bouwdelen verbindt met de openbare weg, met uitzondering van de laatste 3 m van deze evacuatiweg.

4.5 Signalisatie.

Voor alle bouwlagen wordt het volgnummer duidelijk aangebracht op de overlopen en in de vluchtruimten bij trappenhuizen en liften.

De aanduiding van de uitgangen en nooduitgangen dient te voldoen aan de bepalingen betreffende de veiligheids- en gezondheidssignalering op het werk.

5 CONSTRUCTIEVOORSCHRIFTEN VOOR SOMMIGE LOKALEN EN TECHNISCHE RUIMTEN.**5.1 Technische lokalen en ruimten.****5.1.1 Algemeen.**

Een technisch lokaal of een geheel van technische lokalen vormt een compartiment. Zijn hoogte kan over verscheidene opeenvolgende bouwlagen reiken.

5.1.1.1 Voor de technische lokalen gelden de voorschriften inzake de compartimenten mits volgende wijzigingen:

1. toegang tot twee uitgangen die leiden:

- hetzij naar een aanpalend compartiment via een deur Rf 1 h;
- hetzij naar een trappenhuis via een sas volgens 4.1;
- hetzij naar buiten, derwijze dat een evacuatiel niveau bereikbaar is;

2. afwijkend van 4.4.1 mag geen enkel punt van het compartiment zich verder bevinden dan:

- 45 m van de weg die in het technisch compartiment de twee uitgangen verbindt;
- 60 m van de dichtstbijzijnde uitgang;
- 100 m van de tweede uitgang;

indien nochtans de oppervlakte van het technische compartiment niet groter is dan 1000 m², volstaat één uitgang naar een trappenhuis, naar buiten of naar een ander compartiment. In dit geval mag de af te leggen weg naar deze uitgang niet groter zijn dan 60 m;

3. indien de hoogte van het technisch compartiment over verscheidene opeenvolgende bouwlagen (zie 2.1) reikt en zo het meer dan één dienstvloer omvat die verbonden zijn door trappen of ladders:

- dan kan, voor zover de compartimentsoppervlakte kleiner is dan 1000 m², om de twee dienstvloeren, en beginnend met de laagste, één toegang tot een trappenhuis, naar buiten of tot een ander compartiment volstaan;
- indien de compartimentsoppervlakte groter is dan 1000 m², dan moet elke dienstvloer toegang verlenen tot ten minste één van de twee uitgangen; deze wisselen af van vloer tot vloer;

BIJLAGE 3: MIDDELHOGE GEBOUWEN

4. de nuttige breedte van evacuatiewegen, traparmen, overlopen en sassen bedraagt ten minste 0,80 m.

5.1.2 Stookafdelingen en bijhorigheden.

Hun opvatting en uitvoering voldoen aan de voorschriften van de norm NBN B 61-001 +A1 : 1996. Is het totaal nuttig warmtevermogen van de generatoren opgesteld in de stookplaats kleiner dan 70 kW doch groter dan 30 kW, dan wordt dit lokaal beschouwd als een technisch lokaal.

De installaties voor opslag en ontspanning van vloeibaar petroleumgas, gebruikt voor de verwarming van het gebouw, liggen buiten het gebouw.

5.1.3 Transformatorlokalen.**5.1.3.1 Algemeen.**

Zij voldoen aan de voorschriften van het Algemeen reglement op de elektrische installaties (A.R.E.I.).

Verder geldt dat:

- de wanden Rf 2 h hebben, behalve de buitenmuren;
- de binnendeuren hebben Rf 1 h;
- indien water (van om het even welke herkomst, dus ook bluswater) de vloer kan bereiken, bij voorbeeld door infiltratie of via kabelgoten, dan dienen alle maatregelen te worden getroffen opdat het waterpeil constant en automatisch beneden de vitale gedeelten blijft van de elektrische installatie, zolang ze in gebruik is.

Indien de olie-inhoud van het geheel der toestellen 50 l of meer bereikt, moeten de voorschriften van NBN C 18-200 "Richtlijnen voor de brandbeveiliging van de lokalen van elektriciteitstransformatie" toegepast worden.

5.1.3.2 Ter plaatse gemonteerde posten of prefab-posten.

Een ter plaatse gemonteerde post of prefab-post wordt opgesteld in een daartoe bestemd lokaal, met wanden Rf 2 h.

De toegang, zo die niet van buitenaf geschiedt, gaat via een deur Rf 1 h.

5.1.4 Huisvuilafvoer.**5.1.4.1 Stortkoker.**

Hij wordt bij voorkeur aan de buitenkant van het gebouw aangebracht.

Zijn wanden zijn van niet-brandbare materialen en hebben een glad binnenvlak.

De verluchtingsbuis van de stortkoker moet ten minste 1 m boven het dakniveau uitsteken.

De stortvaldeurtjes zijn zelfsluitend.

Inzake weerstand tegen brand:

1. is de koker binnen het gebouw opgesteld, dan heeft hij de volgende kenmerken: wanden Rf 1h en zelfsluitende deurtjes Rf ½ h;
2. is de koker buiten het gebouw opgesteld met de deurtjes aan de binnenzijde, dan hebben zij Rf ½ h; elk verbindingsstuk tussen deurtje en koker heeft Rf 1 h.

BIJLAGE 3: MIDDELHOGE GEBOUWEN

5.1.4.2 Lokaal voor de opslag van het huisvuil.

De wanden hebben Rf 1 h.

Geeft dit lokaal niet uit in de buitenlucht, dan is het toegankelijk via een sas met de volgende kenmerken:

1. zelfsluitende deuren Rf ½ h;
2. wanden Rf 1 h;
3. minimale oppervlakte 2 m².

Indien het lokaal gelegen is onder een stortkoker, is het voorzien van een automatisch hydraulisch blussysteem dat voldoet aan de normen of aan de regels van goed vakmanschap terzake.

5.1.5 Leidingenkokers.**5.1.5.1 Verticale kokers.**

Hun wanden hebben Rf 1 h.
De valluiken en deurtjes hebben Rf 1 h.

Zij hebben aan hun boveinde een degelijke verluchting.
De vrije verluchtingsdoorsnede van de koker is ten minste gelijk aan 10 % van de totale horizontale doorsnede van de koker, met een minimum van 4 dm².

Deze kokers mogen in de trappenhuisen gebouwd worden.

Evenwel mogen hun wanden, valluiken en deurtjes Rf ½ h hebben, indien de kokers ter hoogte van elke bouwlaag gecompartmenteerd zijn door horizontale schermen met de volgende kenmerken:

- zij zijn van niet-brandbaar materiaal;
- zij beslaan de hele ruimte tussen de leidingen;
- zij hebben Rf ½ h.

In dat geval moet de koker niet verlucht zijn.

5.1.5.2 Horizontale kokers.

Kokers die door verticale wanden dringen waarvoor een Rf is voorgeschreven, hebben:

- ofwel wanden en deurtjes met dezelfde Rf als deze verticale wanden;
- ofwel een bouwelement ter hoogte van elke wand met dezelfde Rf als deze verticale wanden.

5.2 Parkeergebouwen.

Bij afwijking van het in 2.1 gestelde grondbeginsel kan een parkeergebouw een compartiment vormen waarvan de oppervlakte niet beperkt is, zelfs wanneer er verscheidene communicerende bouwlagen zijn.

De wanden tussen de parkeergebouwen en de rest van het gebouw voldoen aan de voorschriften van 4.1.

In het parkeercompartiment mogen evenwel sommige, niet voor verblijf bestemde lokalen worden opgenomen, zoals : lokalen voor elektrische transformatie, archieflokalen, technische ruimten ...

BIJLAGE 3: MIDDELHOGE GEBOUWEN

De wanden van deze lokalen vertonen een Rf 2 h en de toegang geschiedt door een sas met Rf 2 h en zelfsluitende deuren Rf ½ h.

Op elke bouwlaag is de evacuatie als volgt geregeld :

- ten minste twee trappenhuizen of buitentrappen voldoen aan de voorschriften vervat in 4.2 of 4.3 en zijn vanuit ieder punt van de bouwlaag toegankelijk; de af te leggen weg naar de dichtstbijzijnde trap mag niet meer dan 45 m bedragen; de minimale nuttige breedte van deze trappen bedraagt 0,80 m ;
- zoals gesteld in 2.2.2 al. 3 mag op de beschouwde bouwlaag de vereiste toegang tot één van de twee trappenhuizen vervangen worden door een rechtstreekse uitgang naar buiten;
- op de bouwlaag die het dichtst bij het uitritniveau ligt, mag de hellende rijweg één der trappenhuizen vervangen indien zijn wanden Rf 2 h hebben en de helling gemeten in haar hartlijn niet meer dan 10 % bedraagt;
- de beperking van 10% geldt niet voor compartimenten kleiner dan 500 m², indien evacuatie via de helling mogelijk blijft.
- buiten de signalisatie bepaald in 4.5 worden de evacuatiewegen, op elke bouwlaag, ook nog aangeduid op de vloer of juist erboven.

In de gesloten parkeergebouwen met een totale oppervlakte groter dan 2500 m², moeten de maatregelen genomen worden die noodzakelijk zijn om de verspreiding van rook te voorkomen.

5.3 Zalen.

5.3.1 [Algemeen.]

Kunnen er meer dan 500 personen in verblijven, dan mogen deze zalen enkel ondergronds ingericht worden wanneer het verschil tussen het laagste vloerpeil van deze zalen en het dichtstbijzijnde gelegen evacuatie niveau niet groter is dan 3 m.

Zijn voornoemde zalen bestemd voor maximum 500 personen dan mogen zij ondergronds ingericht worden op voorwaarde dat het voor het publiek toegankelijke laagste vloerpeil niet meer dan 4 m beneden het gemiddelde peil der verschillende evacuatie niveaus van de inrichting.

Het aantal uitgangen wordt bepaald zoals voor de compartimenten.

5.3.2 Constructie.

De wanden die deze lokalen of geheel van lokalen vormen hebben Rf 1 h.

Elke doorgang in de verticale wanden is afgesloten door een zelfsluitende deur of bij brand zelfsluitende deur Rf ½ h.

Deze deuren draaien open in de vluchtzin.

Geen enkel voorwerp mag de evacuatie naar de uitgangen hinderen.

5.4 Winkel- of handelscomplex.

De inrichting van winkellokalen die op binnengalerijen uitgeven wordt toegelaten op een evacuatie niveau en op de aangrenzende bouwlagen mits:

1. het complex met zijn galerijen van de overige bouwdelen gescheiden is door wanden met Rf 1 h;
2. de overige bouwdelen hebben hun eigen uitgangen onafhankelijk van de uitgangen van het winkel- of handelscomplex;

De scheidingswanden tussen de handelslokalen hebben Rf ½ h en lopen door in het eventuele

BIJLAGE 3: MIDDELHOGE GEBOUWEN

vals plafond. Dit voorschrift vervalt zo het winkel- of handelscomplex voorzien is van een automatisch hydraulisch blussysteem (NBN S 21-028).

5.5 Collectieve keukens.

De collectieve keukens, eventueel met inbegrip van het restaurant, worden van de andere gebouwdelen gescheiden door wanden met Rf 1 h.

Wanneer de keuken niet gecompartmenteerd is ten opzichte van het restaurant, is elk vast frituurtoestel voorzien van een vaste automatische blusinstallatie die gekoppeld wordt aan een toestel dat de toevoer van energie naar het frituurtoestel onderbreekt.

Elke doorgang tussen die lokalen en de rest van het gebouw wordt afgesloten door een zelfsluitende of bij brand zelfsluitende deur Rf ½ h.

Deze deuren draaien in de vluchtrichting van de keuken weg.

Tussen keukens en restaurants mogen horizontale en verticale transportsystemen voor vaatwerk ingericht worden; loopt dit transport door andere lokalen dan dient het gevat te worden in kokers met wanden Rf 1 h.

6 UITRUSTING VAN DE GEBOUWEN**6.1 Liften en goederenliften****6.1.1 Algemeen.**

6.1.1.1 De machine en de bijhorende onderdelen van een lift en/of goederenlift zijn niet toegankelijk, behalve voor het onderhoud, de controle en de noodgevallen. De aandrijving bevindt zich :

- ofwel in een machinekamer
- ofwel in de schacht, met uitzondering van de oleohydraulische liften, waarvoor de aandrijving, met inbegrip van het oliereservoir, zich uitsluitend in een machinekamer moet bevinden.

De controleorganen zullen toegankelijk kunnen zijn vanaf de overloop als zij:

- geplaatst zijn in een ruimte die voldoet aan de vereisten zoals vermeld in 5.1.5.1;
- deel uitmaken van de bordeswand.

6.1.1.2 Alle liften zijn op hun evacuatie-niveau uitgerust met een mechanisme dat het mogelijk maakt ze terug te roepen naar dat niveau, waarna de lift buiten werking gesteld wordt.

Dit mechanisme zal aangeduid worden.

De lift zal uitsluitend door een bevoegd persoon weer in werking gesteld kunnen worden.

6.1.1.3 Het geheel bestaande uit één of meer schachten, en uit hun toegangsbordessen die een sas moeten vormen, is omsloten door wanden met Rf 1 h.

De toegangsdeuren tussen het compartiment en het sas zijn zelfsluitend of zelfsluitend bij brand en hebben Rf ½ h.

Het toegangsbordes van de lift(en) mag deel uitmaken van de evacuatieweg.

In een middelhoog gebouw met niet meer dan 6 appartementen per bouwlaag die door eenzelfde trappenhuis bediend worden, mag de gemeenschappelijke hal van die appartementen als sas van de liften dienen.

BIJLAGE 3: MIDDELHOGE GEBOUWEN

De deuren die uitgeven op de gemeenschappelijke hal van die appartementen, mogen openen in de tegengestelde richting van de evacuatie en niet zelfsluitend zijn.

- 6.1.1.4 Het geheel van de schachtdeuren moet een stabiliteit bij brand en een vlamdichtheid van ½ h hebben overeenkomstig de NBN 713-020. Dit wordt beoordeeld door de deurwand aan de kant van het bordes aan het vuur bloot te stellen.

De bordeswand zal getest worden met de eventuele bedienings- en controleorganen die daarvan deel uitmaken.

- 6.1.1.5 Wanneer de lift slechts één compartiment aandoet, moeten de wanden van de schacht, bedoeld in 6.1.1.3, en de schachtdeuren, bedoeld in 6.1.1.4, niet voldoen aan de respectieve vereisten inzake brandweerstand, stabiliteit bij brand en vlamdichtheid.

Toch zijn de wanden van een liftschacht in een trappenhuis massief, doorlopend en onbrandbaar.

- 6.1.1.6 In de schacht(en) mag geen enkele blusinrichting met water opgesteld staan.

- 6.1.1.7 In geval van abnormale stijging van de temperatuur van de machine en/of van de controleorganen, moeten de liften zodanig ontworpen en gebouwd zijn dat zij halt kunnen houden op het eerste toegangsbordes dat technisch gezien mogelijk is, maar nieuwe bedieningsbevelen weigeren.

In dat geval moet een geluidsalarmsignaal de personen die zich in de cabine bevinden, verwittigen dat zij de lift moeten verlaten wanneer hij stopt; de deuren gaan open en blijven net lang genoeg open opdat de passagiers kunnen uitstappen, dat wil zeggen minstens 15 seconden.

De mechanismen die het openen van de deuren mogelijk maken, blijven actief.

Deze bediening moet voorrang krijgen op elk ander commando.

- 6.1.1.8 Als het gebouw uitgerust is met een branddetectie - installatie, moeten de liften teruggeroepen worden naar het evacuatieniveau als er een brand gedetecteerd is buiten de liften en hun bijhorende onderdelen.

De schachtdeuren gaan open, en blijven net lang genoeg open opdat de passagiers kunnen uitstappen, dat wil zeggen minstens 15 seconden, waarna de lift buiten werking gesteld wordt.

De mechanismen die het openen van de deuren mogelijk maken, blijven actief.

De lift zal uitsluitend door een bevoegd persoon weer in werking gesteld kunnen worden.

6.1.2 Liften en goederenliften waarvan de machinerie zich in een machinekamer bevindt.

- 6.1.2.1 De wanden die het geheel dat gevormd wordt door de schacht en de machinekamer omsluiten, hebben Rf 1 h.

Als de deur of het valluik van de machinekamer uitgeeft in het gebouw, hebben zij Rf ½ h.

Men moet in de nabijheid voorzien in een glazen, gesloten kastje dat de sleutel bevat.

Het geheel schacht en machinekamer, of de schacht worden op natuurlijke wijze verlucht via buitenluchtmonden.

Als de schacht en de machinekamer afzonderlijk verlucht worden, hebben de verluchtingsopeningen elk een minimale doorsnede van 1 % van de respectieve horizontale

BIJLAGE 3: MIDDELHOGE GEBOUWEN

oppervlakten.

Als het geheel schacht en machinekamer boven aan de schacht verlucht wordt, heeft de verluchtingsopening een minimale doorsnede van 4 % van de horizontale oppervlakte van de schacht.

6.1.3 Liften en goederenliften waarvan de machinerie zich in de schacht bevindt.

6.1.3.1 Er zal een rookdetectie-installatie geplaatst worden boven aan de schacht. In geval van detectie van rook in de schacht, zal de cabine stoppen overeenkomstig 6.1.1.7. De detectie-installatie in de schacht moet zo voorzien worden dat het onderhoud en de controle ervan van buiten de schacht kunnen geschieden.

De lift zal uitsluitend door een bevoegd persoon weer in werking gesteld kunnen worden.

6.1.3.2 De schacht moet op een natuurlijke manier verlucht worden via buitenluchtmonden.

De verluchtingsopening, die zich boven aan de schacht bevindt, heeft een minimale doorsnede van 4 % van de horizontale oppervlakte van de schacht.

6.1.4 Oleohydraulische liften

De machinekamer is van de liftschacht gescheiden. De wanden van de machinekamer hebben Rf 2 h.

De toegang tot de machinekamer gebeurt door een sas met de volgende kenmerken:

1. twee zelfsluitende deuren Rf ½ h bevatten;
2. wanden Rf 2 h hebben;
3. een minimale oppervlakte van 2 m² hebben;
4. gescheiden zijn van de overlopen en de sassen van de trappenhuisen en geen deel uitmaken van de evacuatieweg.

De machinekamers en de liftschachten moeten op een natuurlijke manier verlucht worden via buitenluchtmonden.

De verluchtingsopeningen hebben een minimale doorsnede van 4 % van de horizontale doorsnede van de kamer.

Het peil van de deurdrempels van de machinekamer is zodanig verhoogd dat de kuip die op die manier gevormd wordt, een inhoud heeft die ten minste gelijk is aan 1,2 maal de olie-inhoud van de machines.

De elektrische apparatuur evenals de elektrische en hydraulische leidingen die van de machinekamer naar de liftschacht lopen, zijn hoger aangebracht dan het hoogste peil dat de uitgelopen olie in de machinekamer kan bereiken. De ruimte rond de doorboringen voor deze leidingen, moet gedicht worden met materialen met minstens dezelfde Rf als de wand.

Een thermische onderbreker is voorzien in het oliebad en in de wikkelingen van de aandrijfmotor van de pomp.

Kenmerken van de olie:

Vlampunt in open vat: ≥ 190 °C

Verbrandingspunt: ≥ 200 °C

Zelfontbrandingspunt: ≥ 350 °C

BIJLAGE 3: MIDDELHOGE GEBOUWEN

Een vaste snelblusser, waarvan de inhoud wordt bepaald in verhouding tot de gebruikte hoeveelheid olie of tot het volume van de machinekamer, beschermt de machines. Hij wordt bediend door een thermische detector.

In geval van detectie van brand van de machine, zal de cabine stoppen overeenkomstig 6.1.1.7.

6.2 Paternosterlift, containertransport en goederenlift met laad- en losautomatisme.

Deze toestellen hebben hun eigen machinekamers, schachten en bordessen.

De machinekamers bevinden zich bovenaan de schacht. De binnenwanden van machinekamers en van de schachten hebben Rf 1 h.

Bij de aankomst op elke bediende bouwlaag moet een sas bestaan met wanden Rf 1 h.

De deuren of de toegangsluiken zijn zelfsluitend en voldoen gedurende ½ uur aan het criterium van vlamdichtheid. Deze deuren of toegangsluiken worden getest met de bordeszijde naar de oven gekeerd.

De oppervlakte van dit sas, dat uitsluitend voor de goederenverhandeling mag dienen, is berekend op een oordeelkundige schikking van de laad- en losinstallatie en op vlotte toegankelijkheid van het dienstpersoneel.

Tussen het sas en de schacht zitten deuren of luiken.

De bordeswanden van de schachten en hun toezichtsluiken hebben Rf 1 h.

De schachtdeuren of toegangsluiken van deze toestellen werken automatisch en zijn normaal gesloten. Het ene element kan slechts opengaan bij gesloten stand van het andere.

De eventuele doorgangen van horizontale transportbanden naar de paternoster- en goederenliften, evenals de doorgangen van het ene naar het andere compartiment gebeuren via een sas, afgesloten door twee luiken of deurtjes die gedurende een ½ uur voldoen aan het criterium van vlamdichtheid. Deze luiken of deurtjes worden getest met de bordeszijde naar de oven gekeerd.

Deze luiken werken automatisch en zijn normaal gesloten; bij doorgang van een container kan zulk luik of deurtje slechts opengaan zo het andere gesloten is.

Zo de installatie van het containertransport een horizontaal en/of verticaal traject volgt en daarbij bouwlagen of compartimenten doorloopt, worden sassen voorzien aan elk van deze doorgangen. De saswanden hebben Rf 1 h.

Hun twee luiken of deurtjes voldoen gedurende ½ uur aan de criteria van vlamdichtheid. Ze worden getest met de bordeszijde naar de oven gekeerd. Ze werken automatisch en zijn normaal gesloten. Zulk een luik of deurtje kan slechts opengaan zo het andere gesloten is.

Bij brand worden de installaties buiten dienst gesteld.

6.2.2 Het installeren van paternosterliften voor personenvervoer is verboden.

6.3 Roltrappen.

6.3.1 Het trappenhuis van roltrappen heeft wanden met Rf 1 h; indien de roltrap enkel een duplex bedient, is geen omkokering vereist.

6.3.2 De toegang tot het trappenhuis geschiedt op elke bouwlaag, via een zelfsluitende of bij brand

BIJLAGE 3: MIDDELHOGE GEBOUWEN

zelfsluitende deur Rf ½ h.

- 6.3.3 De roltrap wordt automatisch uitgeschakeld zodra er brand gedetecteerd wordt in een compartiment waarheen hij leidt.

6.4 **[Liften voor personen met beperkte mobiliteit.]**

Wanneer een lift bestemd voor de evacuatie van personen met beperkte mobiliteit, verplicht vereist is, moet hij voldoen aan de volgende voorschriften, bovenop de voorschriften die vermeld zijn in 6.1.

- 6.4.1 Op alle niveaus vormt het toegangsbordes een sas; de deuren voor toegang van het compartiment naar de liftbordessen hebben Rf ½ h en zijn zelfsluitend of zelfsluitend bij brand.
- 6.4.2 De minimale afmetingen van de liftcabine zijn 1,1 m (breedte) x 1,4 m (diepte).
- 6.4.3 De schachtdeuren openen en sluiten automatisch, en hebben een nuttige breedte van ten minste 0,80 m.

6.5 **Elektrische laagspanningsinstallaties voor drijfkracht, verlichting en signalisatie.**

- 6.5.1 Zij voldoen aan de voorschriften van de geldende wettelijke en reglementaire teksten, evenals aan het Algemeen Reglement op de Elektrische Installaties (A.R.E.I.).
- 6.5.2 De elektrische leidingen die installaties of toestellen voeden die bij brand absoluut in dienst moeten blijven, worden zodanig geplaatst dat de risico's van algehele buitendienststelling gespreid zijn.

Op hun tracé tot aan het compartiment waar de installatie zich bevindt, hebben de elektrische leidingen een Rf 1 h overeenkomstig addendum 3 van de norm NBN 713-020.

Deze vereisten zijn niet van toepassing indien de werking van de installaties of toestellen verzekerd blijft zelfs bij het uitvallen van de energievoeding.

De bedoelde installaties of toestellen zijn:

- de veiligheidsverlichting en eventueel de noodverlichting;
- de installaties voor melding, waarschuwing en alarm;
- de installaties voor rookafvoer;
- de waterpompen voor de brandbestrijding en eventueel de ledigingspompen;
- de liften bestemd voor de evacuatie van personen met beperkte mobiliteit bedoeld in punt 6.4.

6.5.3 **Autonome stroombronnen.**

De stroomkringen waarvan sprake in 6.5.2 moeten kunnen worden gevoed door één of meer autonome stroombronnen; het vermogen van die bronnen moet voldoende zijn om gelijktijdig alle aan die stroomkringen aangesloten installaties te voeden.

Zodra de normale stroom uitvalt, verzekeren de autonome bronnen automatisch en binnen 1 minuut, de werking gedurende één uur van de bovenvermelde installaties.

6.5.4 **Veiligheidsverlichting**

De veiligheidsverlichting voldoet aan de voorschriften van de NBN L 13-005 (fotometrische en colorimetrische voorschriften) en C 71-100 (installatieregels en instructies voor de controle en het onderhoud) en C 71-598-222 (autonome noodverlichtingstoestellen).

De evacuatiewegen, de vluchterrassen, de overlopen, de liftkooien, de zalen of lokalen die

BIJLAGE 3: MIDDELHOGE GEBOUWEN

toegankelijk zijn voor het publiek, de lokalen waarin de autonome stroombronnen of de pompen voor de blusinstallaties opgesteld zijn, de stookafdelingen en de voornaamste borden, zijn voorzien van een veiligheidsverlichting met een horizontale verlichtingssterkte van ten minste 1 lux ter hoogte van de grond of van traptreden, in de as van de vluchtweg; op plaatsen van de vluchtweg waar een gevaarlijke toestand bestaat, bedraagt de minimale horizontale verlichtingssterkte 5 lux. Deze gevaarlijke plaatsen kunnen bijvoorbeeld zijn : een richtingsverandering, een kruising, een overgang naar trappen, onvoorzienne hoogteverschillen in het loopvlak.

Deze veiligheidsverlichting mag gevoed worden door de normale stroombron, maar valt deze uit, dan moet de voeding geschieden door één of meer auton(o)m(e) stroombron(nen).

Autonome verlichtingstoestellen aangesloten op de kring die de betrokken normale verlichting voedt, mogen eveneens gebruikt worden voor zover zij alle waarborgen voor een goede werking bieden.

6.6 Installaties voor brandbaar gas verdeeld door leidingen.

Deze installaties voldoen aan de reglementaire voorschriften en regels van goed vakmanschap.

De installaties voor brandbaar gas lichter dan lucht voldoen tevens aan:

- NBN D 51-001 - Centrale verwarming, luchtverversing en klimaatregeling - Lokalen voor drukreducerinrichtingen van aardgas
- NBN D 51-003 - Installaties voor brandbaar gas lichter dan lucht, verdeeld door leidingen.
- NBN D 51-004 - Installaties voor brandbaar gas lichter dan lucht, verdeeld door leidingen - Bijzondere installaties.

6.7 Aëraulische installaties

Indien er een aëraulische installatie aanwezig is dient deze te voldoen aan de volgende voorwaarden.

6.7.1 Opvatting van de installaties**6.7.1.1 Integratie van lokalen of gesloten ruimten in de lokalen**

Geen enkel lokaal of gesloten ruimte, zelfs niet op een zolder of in een kelder, mag geïntegreerd worden in het net van luchtkanalen, tenzij deze ruimten voldoen aan de voorschriften opgelegd aan de kanalen.

6.7.1.2 Gebruik van de trappenhuisen voor luchttransport

Geen enkel trappenhuis mag worden gebruikt voor de aanvoer of de afvoer van lucht uit andere lokalen.

6.7.1.3 Beperking van het hergebruik van lucht

De lucht afgezogen uit lokalen met een bijzonder brandgevaar, opslagplaats voor ontvlambare producten, stookplaats, keuken, garage, parkeergebouw, transformatorlokaal, lokaal voor de opslag van vuilnis, mag niet opnieuw worden rondgestuurd; hij moet naar buiten worden afgevoerd.

De lucht afgezogen uit andere lokalen mag :

- ofwel opnieuw rondgestuurd worden naar dezelfde lokalen, op voorwaarde dat in het recyclagekanaal een rookklep conform punt 6.7.5 wordt geplaatst;
- ofwel ingeblazen worden in nog andere lokalen om er als compensatielucht te dienen voor mechanische extractiesystemen met rechtstreekse afvoer naar buiten, op voorwaarde dat

BIJLAGE 3: MIDDELHOGE GEBOUWEN

bijkomend een rookklep en een kanaalsysteem voor rechtstreekse afvoer naar buiten van deze recyclagelucht wordt voorzien.

In beide gevallen wordt de recyclagelucht automatisch naar buiten afgevoerd, wanneer hierin rook aanwezig is.

Bovenvermelde voorzieningen (rookklep op de recyclagelucht en rookdetectie in het extractiekanaal) zijn echter niet vereist voor luchtbehandelingsgroepen met een debiet kleiner dan of gelijk aan 5000 m³/h, die slechts één enkel lokaal bedienen.

6.7.2 Bouw van de luchtkanalen.**6.7.2.1 Luchtkanalen in evacuatiewegen.**

In de evacuatiewegen, alsook in de technische kokers en op de plaatsen die niet bereikbaar zijn na afwerking van het gebouw, zijn de kanalen en hun binnen- of buitenisolatie vervaardigd van materialen A0; de bekleding van de isolatie is tenminste van materialen A1.

De soepele leidingen zijn ten minste van materialen A1 en hun lengte is maximaal 1 m.

De kanalen en hun ophangsystemen hebben bovendien een stabiliteit bij brand van ½ h in de evacuatiewegen.

6.7.2.2 Afzuigkanalen van collectieve keukens

De kanalen voor de afvoer naar buiten van de verontreinigde lucht van collectieve keukens zijn vervaardigd van materialen van klasse A0. In de keukens hebben deze afzuigkanalen en hun ophangsystemen bovendien een stabiliteit bij brand van ½ h.

De horizontale afzuigkanalen, buiten de keukens en in de andere compartimenten dan dit waarin de keukens gelegen is, beantwoorden aan volgende eisen:

- ofwel zijn ze geplaatst in kokers met wanden Rf 1 h;
- ofwel zijn ze Ro 1 h.

De horizontale afzuigkanalen, buiten de keukens en in de andere compartimenten dan dit waarin de keukens gelegen is, beantwoorden aan volgende eisen:

- ofwel liggen ze buiten het gebouw;
- ofwel zijn ze geplaatst in kokers met wanden Rf 1 h;
- ofwel zijn ze Ro 1 h.

6.7.3 Doorgangen van luchtkanalen door wanden.**6.7.3.1 Algemeen.**

De wanddoorgangen van luchtkanalen moeten algemeen voldoen aan 3.1.

Dit voorschrift geldt niet voor de doorgang van luchtkanalen door wanden met een Rf ½ h, onder volgende voorwaarden :

- de luchtkanalen zijn vervaardigd uit materialen van klasse A0 over een afstand van minstens 1 m aan weerszijde van de doorboorde wand;
- de luchtkanalen die op deze doorgangen aansluiten en die doorheen horizontale evacuatiewegen lopen, mogen niet aangesloten zijn op de luchtmonden die zich in deze evacuatiewegen bevinden;
- het betreft een compartiment met uitsluitend lokalen met dagbezetting.

6.7.3.2 Doorgangen met brandwerende kleppen

Geen enkel luchtkanaal mag door een wand gaan waarvoor een Rf groter dan of gelijk aan 1 h

BIJLAGE 3: MIDDELHOGE GEBOUWEN

wordt vereist, en geen enkel luchtkanaal mag door een wand van een leidingenkoker gaan waarvoor een R_f groter dan of gelijk aan $\frac{1}{2} h$ wordt vereist, tenzij het voldoet aan één van de volgende voorwaarden:

- a) een brandwerende klep met dezelfde brandweerstand als de doorboorde wand en die voldoet aan 6.7.4. wordt geplaatst ter hoogte van de wanddoorgang;
- b) het kanaal heeft een R_o gelijk aan de brandweerstand van de doorboorde wand of is geplaatst in een koker met dezelfde R_f over de hele lengte van de doorgang doorheen het compartiment of doorheen de beschermde ruimte. Dit kanaal mag geen opening hebben tenzij voorzien van een klep beschreven in alinea a) hierboven;
- c) het kanaal voldoet gelijktijdig aan volgende voorwaarden:
 - de doorsnede van de doorgang is niet groter dan 130 cm²;
 - in de doorgang van de wand is het uitgerust met een inrichting, die ingeval van brand de doorgang afsluit en daarna een brandweerstand heeft gelijk aan deze van de doorboorde wand.

De luchtkanalen die zich uitsluitend voor hen voorbehouden kokers bevinden en aan hun boveinde uitmonden in een technisch lokaal dat enkel de luchtbehandelingsgroepen bevat die zij verbinden, mogen zonder bijkomende voorzieningen door de wanden van het technisch lokaal gaan. In dat geval dient de verluchting van de kokers zoals vereist in 5.1.5.1 verwezenlijkt te worden via het technisch lokaal.

6.7.4 Brandwerende kleppen

6.7.4.1 Bediening

Men onderscheidt twee bedieningstypes :

Type A : voor het sluiten van de klep wordt voorzien in:

- ofwel een thermische detector.
De klep sluit automatisch wanneer de temperatuur van de doorstromende lucht de grenswaarde overschrijdt. Het sluiten gebeurt door het smelten van één of meer smeltzekeringen bij een temperatuur gelegen tussen 80 en 100 °C als de detectie in het kanaal geschiedt. Bij detectie buiten het kanaal is de reactietijd van de detector van de graad 1 volgens NBN S 21-105;
- ofwel een rookdetector.
De klep sluit automatisch wanneer er rook gedetecteerd wordt in het kanaal.
- ofwel beide voornoemde detectoren.

Type B : de klep kan gesloten worden door afstandsbediening door middel van een systeem met positieve veiligheid. Ze is tevens uitgerust met een thermische detectie die de klep bijkomend automatisch doet sluiten onder de voorwaarden vermeld voor de klep A.

Het sluiten geschiedt door een systeem dat geen externe energie vraagt.

De brandkleppen op de grenzen van de compartimenten die uitgerust zijn met een branddetectie-installatie zijn van het bedieningstype B.

Ingeval van detectie worden de kleppen van het geteisterde compartiment automatisch gesloten.

Onder "grenzen van de compartimenten" wordt bedoeld :

BIJLAGE 3: MIDDELHOGE GEBOUWEN

- de scheidingswanden naar andere compartimenten;
- de wanden van leidingenkokers die doorheen het compartiment gaan;
- de wanden tussen het compartiment en de trappenhuisen.

6.7.4.2 Prestaties van de klep

De brandwerende klep geplaatst in de doorgangen van wanden Rf 2 h, (respectievelijk Rf 1 h, Rf ½ h) heeft volgende prestaties:

- na 250 opeenvolgende cyclussen van openen en sluiten mag een klep van dezelfde fabricage nergens vervormd of beschadigd zijn;
- in gesloten stand en bij een drukverschil van 200 Pa zijn de luchtlekken in de luchtstroomrichting niet groter dan 10 m³/h per meter binnenomtrek;
- de klep weerstaat aan de corrosieve atmosfeer waarin ze geplaatst is;
- geen enkele periodieke smering is vereist voor de goede werking van de klep;
- de klep in haar geheel heeft een stabiliteit bij brand en een vlamdichtheid van 2 h, (respectievelijk 1 h, ½ h) volgens NBN 713-020. Bovendien voldoet ze gedurende 1 h (respectievelijk ½ h, ¼ h) aan het criterium van de thermische isolatie;
- de klepkast bevat aan de bovenzijde een klepstandaanwijzer en een onuitwisbare pijl die de richting van de luchtstroom aanduidt. Een kenplaat vermeldt de binnenafmetingen van de klep, de naam van de constructeur, het fabricagenummer en fabricagejaar; ze draagt tevens een goed zichtbaar en onuitwisbaar merkteken dat een brandbeveiligingstoestel aanduidt;
- na werking van de klep moet ze terug kunnen uitgeschakeld worden.

6.7.4.3 Plaatsing van de klep

De klep wordt zodanig in de wand bevestigd en vastgezet dat de stabiliteit van de klep gewaarborgd is, onafhankelijk van de twee aansluitkanalen, zelfs indien één van de twee kanalen verdwijnt.

Voor het nazicht en onderhoud van de klep wordt een gemakkelijk bereikbaar inspectiedeurtje op de klepkast of op de koker in de onmiddellijke nabijheid van de klep geplaatst. Dit deurtje heeft dezelfde brandweerstand als het kanaal.

Om de lokalisatie van de brandwerende klep te vergemakkelijken wordt een goed zichtbaar en onuitwisbaar merkteken aangebracht dat een brandbeveiligingstoestel aanduidt samen met de woorden "brandwerende klep". Dit merkteken wordt op het inspectiedeurtje of in het lokaal loodrecht onder de klep geplaatst.

6.7.5 Rookkleppen

Een rookklep voldoet aan de volgende voorwaarden:

- in gesloten stand en bij een statisch drukverschil van 500 Pa mag het luchtverlies niet meer bedragen dan 2 % van het debiet dat overeenkomt met een lichtsnelheid van 3 m/sec in open stand;
- de pakking die gebruikt wordt om deze dichtheid te bekomen moet gedurende 2 h bestand zijn tegen temperaturen die schommelen van -30°C tot 100°C, waarna de klep aan de bovenvermelde dichtheidsproef nog voldoet.

6.7.6 Bediening bij brand van de aëraulische installaties

In de zones van het gebouw, die uitgerust zijn met een branddetectie-installatie, worden de luchtbehandelingsgroepen die enkel het geteisterde compartiment bedienen stilgelegd bij detectie van brand.

De plaatsing van een centraal brandbedieningsbord om bepaalde elementen uit de aëraulische

BIJLAGE 3: MIDDELHOGE GEBOUWEN

installaties te bedienen, kan in functie van het risico door de bevoegde brandweerdienst opgelegd worden. In dit geval wordt dit bord geplaatst op een punt dat gemakkelijk bereikbaar is voor de brandweer en dat gelegen is op het gebruikelijke toegangsniveau.

6.8 Inrichtingen voor melding, waarschuwing, alarm en brandbestrijdingsmiddelen.

Deze inrichtingen worden bepaald op advies van de bevoegde brandweer.

6.8.1 In de gebouwen zijn inrichtingen voor melding en brandbestrijding verplicht.

6.8.2 Aantal en plaats van de toestellen voor brandmelding, waarschuwing, alarm en brandbestrijding.

6.8.2.1 Het aantal toestellen wordt bepaald door de afmetingen, de toestand en het risico in de lokalen.

De toestellen worden in voldoende aantal oordeelkundig gespreid, zodat zij elk punt van de betrokken ruimte kunnen bedienen.

6.8.2.2 De toestellen die menselijke interventie vergen, worden aangebracht op zichtbare of helder aangeduide plaatsen die in alle omstandigheden vrij bereikbaar zijn. Zij bevinden zich onder meer nabij uitgangen, op overlopen, in gangen en worden derwijze aangebracht dat zij de circulatie niet hinderen en niet beschadigd of aangestoten kunnen worden.

De buiten geplaatste toestellen worden desnoods tegen alle weersomstandigheden beschermd.

6.8.2.3 De signalisatie voldoet aan de geldende voorschriften.

6.8.3 Brandmelding.

6.8.3.1 De melding van ontdekking of detectie van brand moet terstond aan de brandweerdiensten kunnen worden doorgegeven door een meldingstoestel per compartiment; in de gebouwen waarvan de oppervlakte per bouwlaag kleiner is dan 500 m² volstaat één meldingstoestel, voor het gebouw.

6.8.3.2 De nodige verbindingen worden bestendig en terstond verzekerd door telefoon- of elektrische lijnen, of door elk ander systeem dat dezelfde werkingswaarborgen en dezelfde gebruiksfaciliteiten biedt.

6.8.3.3 Elk toestel dat de verbinding tot stand kan brengen mits menselijke interventie, draagt een bericht over zijn bestemming en gebruiksaanwijzing.

Gaat het om een telefoontoestel, dan vermeldt dit bericht het te vormen oproepnummer, tenzij de verbinding rechtstreeks of automatisch geschiedt.

6.8.4 Waarschuwing en alarm.

De waarschuwings- en alarmseinen of -berichten kunnen door alle betrokken personen opgevangen worden en mogen niet onder elkaar noch met andere seinen kunnen worden verward. Hun elektrische kringen verschillen van elkaar.

6.8.5 Brandbestrijdingsmiddelen.**6.8.5.1 Algemeen.**

De brandbestrijdingsmiddelen bestaan uit toestellen of installaties die al dan niet automatisch zijn.

De snelblussers en de muurhaspels dienen voor eerste interventie, dat wil zeggen dat zij bestemd

BIJLAGE 3: MIDDELHOGE GEBOUWEN

zijn voor gebruik door bewoners.

6.8.5.2 Draagbare of mobiele snelblussers.

Voor bijzonder brandgevaar worden deze toestellen door de aard en de omvang van dit gevaar bepaald.

6.8.5.3 Muurhaspels met axiale voeding, muurhydranten.

6.8.5.3.1 Het aantal en de plaats van deze toestellen wordt bepaald door de aard en de omvang van het brandgevaar.

Hun aantal voldoet aan de volgende voorwaarden:

- a) ieder compartiment groter dan 500 m² beschikt over tenminste één haspel;
- b) ieder punt van het compartiment moet kunnen bereikt worden door de waterstraal van de straalpijp.

Het perskoppelstuk van de muurhydranten beantwoordt aan de voorschriften van het koninklijk besluit van 30 januari 1975 tot vaststelling van de type koppelingen gebruikt inzake brandvoorkoming en- bestrijding (B.S. van 9 april 1975).

6.8.5.3.2 De stijgleiding die eventuele toestellen voedt met water onder druk, heeft de volgende kenmerken:

de binnendiameter en de voedingsdruk moeten zodanig zijn dat de druk aan de minst bedeelde haspel beantwoordt aan de voorschriften van NBN EN 671-1, ermee rekening houdend dat 3 haspels met axiale voeding gelijktijdig moeten kunnen werken gedurende ½ h.

6.8.5.3.3 De eventuele toestellen worden zonder voorafgaande bediening gevoed met water onder druk. Deze druk bedraagt ten minste 2,5 bar op het ongunstigste punt.

6.8.5.4 Ondergrondse en bovengrondse hydranten.

6.8.5.4.1 Ze worden gevoed door het openbaar waterleidingnet via een leiding met minimale binnendiameter van 80 mm.

Kan het openbaar net aan deze voorwaarden niet voldoen, dan wendt men andere bevoorradingsbronnen aan met minimale capaciteit van 50 m³.

6.8.5.4.2 De standplaats der boven- en ondergrondse hydranten en meteen hun aantal, worden bepaald aan de hand van de ministeriële omzendbrief van 14 oktober 1975 betreffende de watervoorraden voor het blussen van branden.

"In de nijverheids- en handelszones en op de plaatsen met een grote bevolkingsdichtheid liggen de wateraansluitingen op een maximum afstand van 100 m van elkaar verwijderd. Elders zijn zij wegens de ligging van de voor brand te beveiligen gebouwen of inrichtingen zo verdeeld dat de afstand tussen de ingang van elk gebouw of van elke inrichting en de dichtstbijgelegen hydrant niet meer dan 200 m bedraagt".

6.8.5.4.3 De ondergrondse of de bovengrondse hydranten worden aangebracht op ten minste 0,60 m (horizontaal gemeten) van de kant der straten, wegen of doorgangen waarop voertuigen kunnen rijden en parkeren.

BIJLAGE 3/1: MIDDELHOGE GEBOUWEN

0 ALGEMEEN.**0.1 Doel.**

Deze basisreglementering bepaalt de minimale eisen waaraan de opvatting, de bouw en de inrichting van middelhoge (MG) gebouwen moeten voldoen om:

- het ontstaan, de ontwikkeling en de voortplanting van brand te voorkomen;
- de veiligheid van de aanwezigen te waarborgen;
- preventief het ingrijpen van de brandweer te vergemakkelijken.

0.2 Toepassingsgebied.

0.2.1 Deze bijlage is van toepassing op de volgende op te richten gebouwen en de volgende uitbreidingen van bestaande gebouwen, waarvoor de aanvraag voor de bouw wordt ingediend vanaf 1 december 2012:

1. de middelhoge gebouwen;
2. de uitbreidingen van gebouwen die na realisatie een middelhoog gebouw zijn;
3. de lokalen of delen van middelhoge gebouwen waarin een industriële activiteit plaatsvindt en waarvan de totale oppervlakte kleiner is dan of gelijk is aan 500 m², onder de volgende voorwaarden:
 - in het gebouw hoofdzakelijk niet-industriële activiteiten plaats vinden en de totale oppervlakte van de lokalen met industriële activiteit is kleiner dan de overblijvende oppervlakte van het gebouw;
 - de industriële activiteiten in deze lokalen de niet-industriële activiteiten in hetzelfde compartiment ondersteunen;
 - er geen lokalen met nachtbezetting zijn in het compartiment waarin er industriële activiteiten plaatsvinden.
4. de hoge gebouwen, en de uitbreidingen van gebouwen die na realisatie een hoog gebouw zijn, waarvan de bovenste twee bouwlagen een of meerdere duplexappartementen hebben onder de volgende voorwaarden:
 - de onderliggende bouwlaag van elk duplexappartement is gelegen op een hoogte kleiner dan of gelijk aan 25 m; deze hoogte wordt op dezelfde wijze bepaald als de hoogte van een gebouw zoals beschreven in punt 1.2.1 van bijlage 1;
 - de hoogste bouwlaag van het gebouw bevat uitsluitend de bovenste bouwlaag van deze duplexappartementen en technische lokalen;
 - de totale oppervlakte van elk duplexappartement kleiner is dan of gelijk is aan 300 m²;
 - elke bouwlaag van een duplexappartement beschikt over een rechtstreekse verbinding met een trappenhuis dat deze bouwlagen met evacuatie niveau verbindt. Deze verbinding voldoet aan punt 4.2.2.3; het voorlaatste lid van punt 4.2.2.3 geldt echter niet voor deze duplexappartementen;
 - de onderste bouwlaag van elk duplexappartement beschikt over een gevelopening die of een terras dat toegankelijk is voor de brandweer zoals voorzien in het punt 2.2.1.

0.2.2 Uitgesloten van het toepassingsgebied van deze bijlage zijn echter:

1. de industriegebouwen;
2. de eengezinswoningen.

0.3 Platen *[De platen zijn opgenomen bij de betreffende tekst]*

Plaat 3.1 - Daken van de bijgebouwen

Plaat 3.2 - Gevels tussen gebouwen

BIJLAGE 3/1: MIDDELHOGE GEBOUWEN

Plaat 3.3 - Gevels
Plaat 3.4 - Gevels
Plaat 3.5 - Gevels
Plaat 3.6 - Gevels tussen compartimenten
Plaat 3.7 - Daken

1 INPLANTING EN TOEGANGSWEGEN.

De toegangswegen bedoeld in punten 1.1 en 1.4 worden bepaald in akkoord met de brandweer, volgens de volgende leidraad.

1.1 Bereikbaarheid en opstel mogelijkheden brandweer

Het gebouw is voortdurend bereikbaar voor autovoertuigen.

Daartoe moeten de voertuigen beschikken over een toegangsmogelijkheid en een opstelplaats:

- a) ofwel op de berijdbare rijweg van de openbare weg;
- b) ofwel op een bijzondere toegangsweg vanaf de berijdbare rijweg van de openbare weg en die de volgende karakteristieken vertoont:
 - minimale vrije breedte: 4 m; zij bedraagt 8 m indien de toegangsweg doodloopt;
 - minimale draaicirkel met draaistraal 11 m (aan de binnenkant) en 15 m (aan de buitenkant);
 - minimale vrije hoogte: 4 m;
 - maximale helling: 6%;
 - draagvermogen: derwijze dat voertuigen, zonder verzinken, met een maximale asbelasting van 13t er kunnen rijden en stilstaan, zelfs wanneer ze het terrein vervormen. Voor de kunstwerken welke zich op de toegangswegen bevinden, richt men zich naar NBN B 03-101.
 - mogelijkheid tegelijkertijd 3 autovoertuigen van 15 t te dragen.
 - de afstand vanaf de rand van de weg tot aan het vlak van de gevel bedraagt tussen 4 m en 10 m.

Geparkeerde voertuigen mogen de doorgang en de opstelling van de voertuigen van de brandweer op deze toegangswegen niet verhinderen.

Op ten minste één van deze toegangswegen moeten het materieel en de voertuigen van de brandweer kunnen rijden, stilstaan en werken.

1.2 Bijgebouwen

Bijgebouwen, uitspringende daken, luifels, uitkragende delen of andere dergelijke toevoegingen zijn enkel toegelaten indien daardoor noch de evacuatie, noch de veiligheid van de gebruikers, noch de actie van de brandweer in het gedrang komen.

Indien de beglaasde gevels van het gebouw uitgeven boven bouwdelen die al dan niet deel uitmaken van dit gebouw, dan moeten:

1. hetzij de daken van de bouwdelen voldoen aan volgende voorwaarden:

Horizontale afstand vanaf de gevels, a	Vereiste voor brandweerstand
a < 1 m	EI 60
1 m < a < 5 m	E 60

Als in het dak over een afstand van 5 meter lichtkoepels, luchtverversers, rookuitlaten en

BIJLAGE 3/1: MIDDELHOGE GEBOUWEN

openingen voorkomen die niet de vereiste brandweerstand hebben, dan moeten die voldoen aan de volgende voorwaarden:

- ofwel zijn zij afgeschermd van de openingen in de gevels door een bouwelement dat voldoet aan volgende voorwaarden (plaat 3.1):

Horizontale afstand vanaf de gevels, a	Vereiste voor brandweerstand
$a < 1 \text{ m}$	EI 60
$1 \text{ m} < a < 5 \text{ m}$	E 60

- ofwel is de totale oppervlakte van de openingen in het dak niet groter dan 100 cm²;

2. hetzij de gevels van het gebouw voldoen aan volgende voorwaarden:

Hoogte gemeten vanaf het dak, b	Vereiste voor brandweerstand
$b < 3 \text{ m}$	EI 60 (i ← o)
$3 \text{ m} < b < 8 \text{ m}$	E 60 (i ← o)

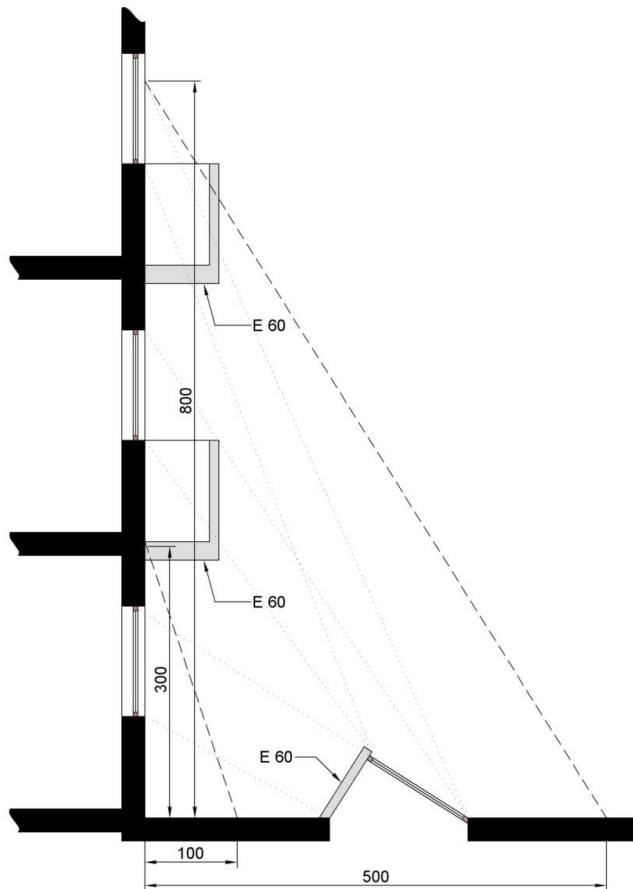
Als in de gevel over een hoogte van 8 meter vensters, luchtversers, rookuitlaten en openingen voorkomen die niet de vereiste brandweerstand hebben, dan moeten die voldoen aan de volgende voorwaarden:

- ofwel zijn zij afgeschermd van de openingen in het dak door een bouwelement dat voldoet aan volgende voorwaarden (plaat 3.1):

Horizontale afstand vanaf de gevels, a	Vereiste voor brandweerstand
$a < 1 \text{ m}$	EI 60
$1 \text{ m} < a < 5 \text{ m}$	E 60

- ofwel is de totale oppervlakte van de openingen in de gevel niet groter dan 100 cm².

BIJLAGE 3/1: MIDDELHOGE GEBOUWEN



1.3 Horizontale afstand tussen gebouwen

Om te vermijden dat een brand tussen twee gebouwen kan overslaan:

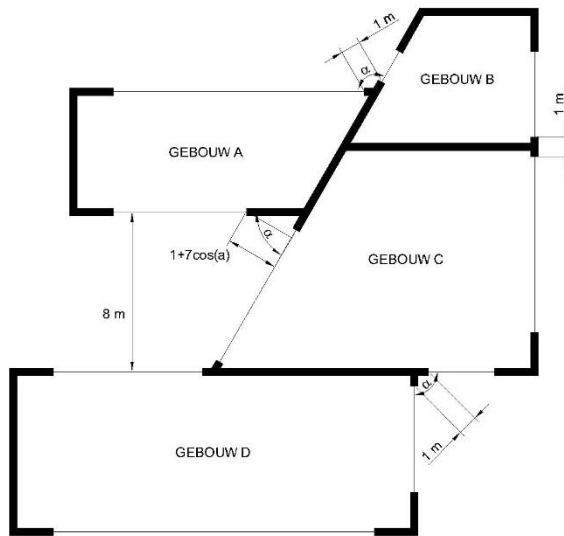
- a) ofwel, als gevels tegenover elkaar staan of een inspringende tweevlakshoek vormen, dan bedraagt de afstand (in m) tussen de geveldelen die niet minstens EI 120 of REI 120 hebben, ten minste:

$$1 + 7 \cos \alpha \text{ voor } 0^\circ \leq \alpha \leq 90^\circ$$

$$1 \text{ voor } 90^\circ < \alpha \leq 180^\circ$$

waarbij α de ingesloten hoek is (plaat 3.2).

BIJLAGE 3/1: MIDDELHOGE GEBOUWEN



- b) ofwel mag de straling van een brand van een gebouw op een tegenoverstaand gebouw, en omgekeerd, niet meer dan 15 kW/m^2 bedragen.

De wanden die aangrenzende gebouwen scheiden hebben EI 120, of REI 120 wanneer ze dragend zijn.

In deze wanden mag een verbinding tussen deze gebouwen bestaan via een sas, voor zover dit de volgende kenmerken draagt :

1. het mag niet uitlopen op een trappenhuis;
2. het bevat twee zelfsluitende deuren EI₁ 30;
3. de wanden hebben EI 60;
4. de oppervlakte bedraagt minimum 2 m^2 .

De voorwaarde van de afstand tussen een MG en een tegenoverstaand gebouw geldt niet voor gebouwen die van elkaar gescheiden worden door bestaande straten, wegen,... behorende tot het openbaar domein.

1.4 Toegankelijkheid gevels voor de brandweer

Ten minste één van de lange gevels moet langs een weg lopen die toegankelijk is voor de voertuigen van de brandweer en indien de lange gevel geen hoofdingang bevat, dan moet de weg bovendien langs een gevel waarin wel zulke ingang zit, lopen.

De afstand van de rand van deze weg tot aan het vlak van de gevel dient bij voorkeur tussen 4 m en 10 m te bedragen. Zo niet, worden de gevelopeningen als niet bereikbaar voor de laddervoertuigen van de brandweer beschouwd (zie 2.2.1).

Indien een sokkel één of meer gebouwen draagt, is één van de volgende twee bepalingen van toepassing :

- het platform van de sokkel is toegankelijk voor de voertuigen van de brandweer, met inachtneming van de voorschriften van 1.1 maar met uitzondering van de helling van de oprit die 12 % mag bedragen;
- ten minste één van de gevels van elk gebouw is toegankelijk via een weg voor gewoon verkeer in open lucht of in een tunnel die om de 25 m een openluchtsegment bevat van ten minste $15 \text{ m} \times 7 \text{ m}$.

BIJLAGE 3/1: MIDDELHOGE GEBOUWEN

2 COMPARTENTERING EN EVACUATIE.**2.1 Grootte van de compartimenten**

Het gebouw is verdeeld in compartimenten waarvan de oppervlakte kleiner is dan 2500 m², met uitzondering van de parkings (zie 5.2).

De oppervlakte van een compartiment mag groter zijn dan 2500 m², indien het uitgerust is met een automatische blusinstallatie en een rook- en warmteafvoerinstallatie. De Minister van Binnenlandse Zaken bepaalt de voorwaarden waaronder een compartiment groter mag zijn dan 2500 m² zonder dat een automatische blusinstallatie en een rook- en warmteafvoerinstallatie moet voorzien worden.

De hoogte van een compartiment stemt overeen met de hoogte van één bouwlaag.

De volgende uitzonderingen zijn nochtans toegestaan:

- a) de parking met bouwlagen (zie 5.2);
- b) een compartiment mag zich uitstrekken over twee boven elkaar gelegen bouwlagen met een binnenverbindingstrap (duplex), indien de gecumuleerde oppervlakte van die bouwlagen niet groter is dan 2500 m²;
voor de gebouwen waarvoor de aanvraag voor de bouw is ingediend voor 1 april 2017, ingeval de duplex zich op de hoogste twee bouwlagen van het gebouw bevindt, mag de oppervlakte van het compartiment 2500 m² per bouwlaag bedragen;
- b/1) de hoogte van een compartiment mag zich uitstrekken over drie boven elkaar gelegen bouwlagen met een binnenverbindingstrap (triplex), voor zover de som van hun gecumuleerde oppervlakte de 300 m² niet overschrijdt, en dat dit compartiment is uitgerust met een automatische branddetectie van het type totale bewaking die automatisch een aanduiding van de brandmelding geeft en waarvan de detectoren aangepast zijn aan de aanwezige risico's;
- c) voor de gebouwen waarvoor de aanvraag voor de bouw is ingediend voor 1 april 2017, mogen de benedenverdieping en de eerste verdieping (of tussenverdieping) eveneens één compartiment vormen, op voorwaarde dat het totaal volume niet groter is dan 25000 m³;
- d) de hoogte van een compartiment mag zich uitstrekken over verscheidene boven elkaar geplaatste bouwlagen, indien dit compartiment slechts technische lokalen omvat (zie 5.1.1).
- e) de hoogte van een compartiment mag zich uitstrekken over verscheidene bouwlagen (atrium) op voorwaarde:
 - dat dit compartiment is uitgerust met een automatische blusinstallatie en een rook- en warmteafvoerinstallatie. De Minister van Binnenlandse Zaken bepaalt de voorwaarden waaronder uitzonderingen mogelijk zijn op de verplichte plaatsing van een automatische blusinstallatie en een rook- en warmteafvoerinstallatie;
 - en dat de evacuatiemogelijkheden van het gebouw dienen te voldoen aan de bepalingen van deze bijlage waarbij geen rekening mag gehouden worden met de evacuatie via het atrium.

De Minister van Binnenlandse Zaken bepaalt de voorwaarden waaraan de automatische blusinstallatie en rook- en warmteafvoerinstallatie moet voldoen.

2.2 Evacuatie van de compartimenten.**2.2.1 Aantal uitgangen.**

Elk compartiment heeft minimum:

- één uitgang indien de gebruikers zonder door het trappenhuis te moeten gaan een gevelopening, toegankelijk voor de laddervoertuigen van de brandweer kunnen bereiken of indien zulke opening niet bestaat, een terras toegankelijk voor de ladders van de brandweer

BIJLAGE 3/1: MIDDELHOGE GEBOUWEN

kunnen bereiken. Het terras met een voldoende grote oppervlakte ter evacuatie van de gebruikers van het compartiment, heeft een vloer REI 60 en een gevelement E 60 of een leuning die 1 m teruggetrokken is ten opzichte van de gevel.

- twee uitgangen indien de bezetting 50 of meer dan 50 en minder dan 500 personen bedraagt;
- $2 + n$ uitgangen waarbij n het geheel getal is onmiddellijk groter dan het quotiënt van de deling door 1000 van de maximale bezetting van het compartiment, indien de bezetting 500 of meer dan 500 personen bedraagt.

Het minimum aantal uitgangen kan door de brandweer verhoogd worden in functie van de bezetting en de configuratie van de lokalen.

Indien de bezetting 50 of meer dan 50 personen bedraagt, wordt het aantal uitgangen van bouwlagen en lokalen bepaald zoals voor de compartimenten.

Voor de twee ondergrondse bouwlagen onmiddellijk onder het evacuatie niveau volstaat één uitgang indien deze bouwlagen enkel lokalen bevatten zoals bergingen en indien de afstand vanuit ieder punt van het compartiment tot de uitgang kleiner is dan 15 m.

In het geval dat een compartiment zich uitstrekt over verscheidende bouwlagen (atrium) dienen de evacuatiemogelijkheden van het gebouw te voldoen aan de bepalingen van deze bijlage waarbij geen rekening mag gehouden worden met de evacuatie via het atrium.

2.2.2 De uitgangen.

De uitgangen zijn gelegen in tegenovergestelde zones van het compartiment.

De compartimenten die niet op een evacuatie niveau gelegen zijn, zijn met het evacuatie niveau verbonden door middel van trappen binnen of buiten het gebouw gelegen (voor de horizontale afstanden zie 4.4).

Voor de ondergrondse bouwlagen mag een uitgang die voldoet aan de vereisten van een uitgang voor het evacuatie niveau, de vereiste toegang tot een trappenhuis vervangen.

Voor de parking: zie 5.2.

Op een evacuatie niveau leidt iedere trap naar buiten, hetzij rechtstreeks, hetzij over een evacuatiweg die beantwoordt aan de voorschriften van 4.4.2.

3 VOORSCHRIFTEN VOOR SOMMIGE BOUWELEMENTEN.

3.1 Doorvoeringen door wanden.

Doorvoeringen doorheen wanden van leidingen voor fluïda of voor elektriciteit en de uitzetvoegen van wanden mogen de vereiste brandweerstand van de bouwelementen niet nadelig beïnvloeden.

De bepalingen van bijlage 7 “Gemeenschappelijke bepalingen”, hoofdstuk 1, zijn van toepassing.

3.2 Structurele elementen.

De structurele elementen beschikken over een brandweerstand zoals weergegeven in tabel 3.1, waarin E het laagst gelegen evacuatie niveau voorstelt:

BIJLAGE 3/1: MIDDELHOGE GEBOUWEN

	Structurele elementen
Boven de vloer van E _i	R 60
Onder E _i , met inbegrip van de vloer van E _i	R 120

Tabel 3.1 – Brandweerstand van structurele elementen.

3.3 Verticale binnenwanden en binnendeuren.

Voor de wanden en de deuren, die compartimenten afbakenen, geldt 4.1; bakenen zij evacuatiewegen af dan geldt 4.4.

De verticale binnenwanden die lokalen of het geheel van lokalen met nachtbezetting afbakenen hebben EI 60.

De deuren in deze wanden hebben EI₁ 30.

De verticale binnenwanden van archieflokalen hebben EI 60; hun deuren zijn zelfsluitend of bij brand zelfsluitend en hebben EI₁ 30.

3.4 Plafonds en verlaagde plafonds.

3.4.1 In de evacuatiewegen, de voor het publiek toegankelijke lokalen en de collectieve keukens hebben de verlaagde plafonds EI 30 (a→b), EI 30 (b→a) of EI 30 (a ↔ b) volgens NBN EN 13501-2 en NBN EN 1364-2 of hebben een stabiliteit bij brand van een ½ h volgens NBN 713-020.

Deze vereiste is niet van toepassing op de uitzonderingen opgenomen in punt 4.4.3 en op de compartimenten die zijn uitgerust met een automatische blusinstallatie van het type sprinkler die is aangepast aan de aanwezige risico's.

3.4.2 De wanden waarvoor brandwerendheid vereist is, lopen door in de ruimte tussen het plafond en het verlaagd plafond.

Indien de ruimte tussen het plafond en het verlaagd plafond niet is uitgerust met een automatische blusinstallatie, moet deze ruimte worden verdeeld in volumes waarvan de horizontale projectie kan ingeschreven worden in een vierkant van maximum 25 m zijde.

Deze volumes worden gescheiden door verticale schermen met de volgende kenmerken:

- zij bestaan uit een materiaal van klasse A1 en/of A2-s1,d0;
- zij beslaan de gehele ruimte tussen de leidingen;
- zij hebben EI 30.

3.5 Gevels**3.5.1 Enkelwandige gevels****3.5.1.1 Scheiding tussen compartimenten**

De stijlen van het gordijngevelskelet worden ter hoogte van elke bouwlaag aan het gebouwskelet bevestigd. Met uitzondering van de gebouwen die uitgerust zijn met een automatische

BIJLAGE 3/1: MIDDELHOGE GEBOUWEN

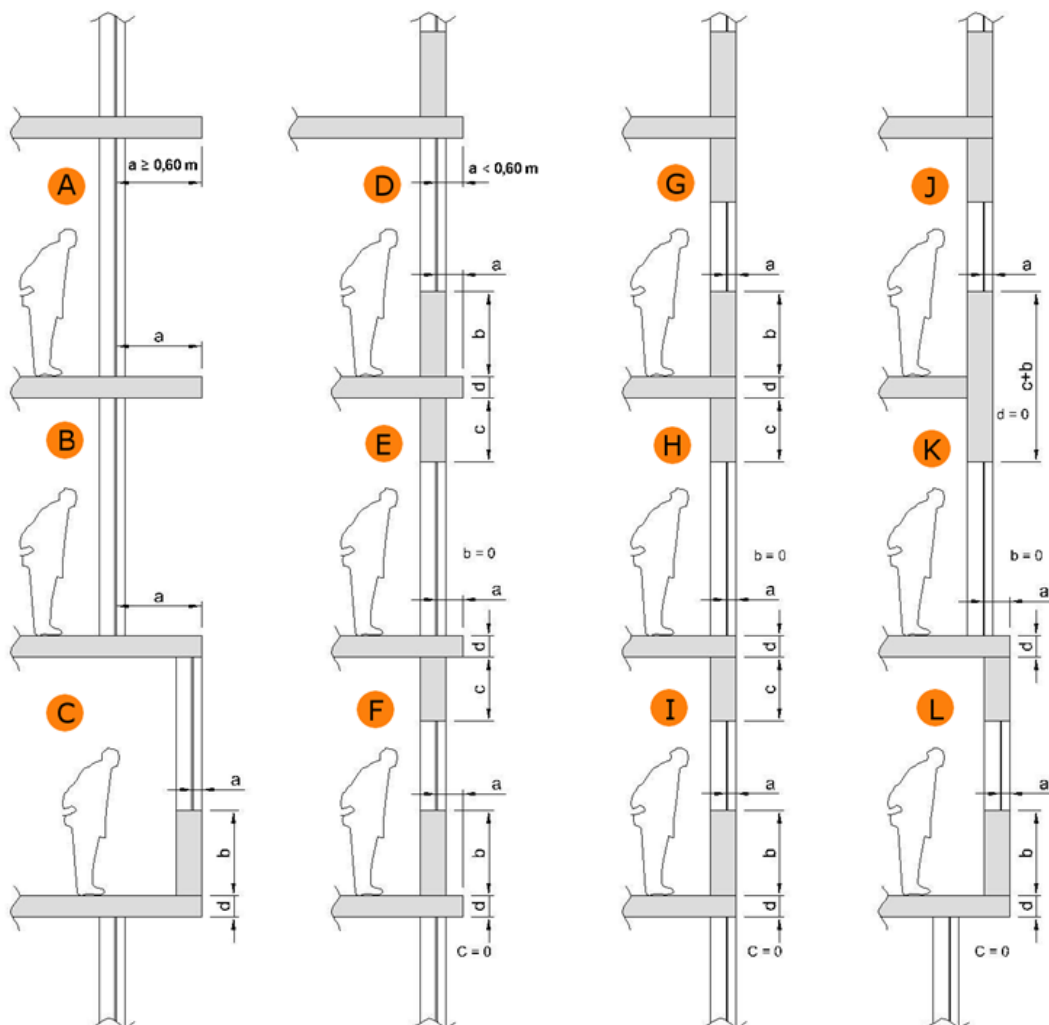
blusinstallatie, moeten deze bevestigingen R 60 zijn ten opzichte van een brand in een onderliggend en naastgelegen compartiment.

De aansluiting van de compartimentswanden met de gevel heeft minstens EI 60 of EI 60 (i→o).

Om het risico van een branduitbreiding langs de gevel tussen compartimenten in een verticaal of horizontaal vlak te beperken, moet voldaan zijn aan één van de volgende voorschriften:

- (1) ofwel is de gevel ter hoogte van de aansluiting van de gevel met de compartimentswand (horizontaal of verticaal) voorzien van een brandwerend bouwelement.

De figuren van plaat 3.3 tonen de wijze waarop dit bouwelement aangebracht is ten opzichte van een horizontale compartimentswand.



Het omvat:

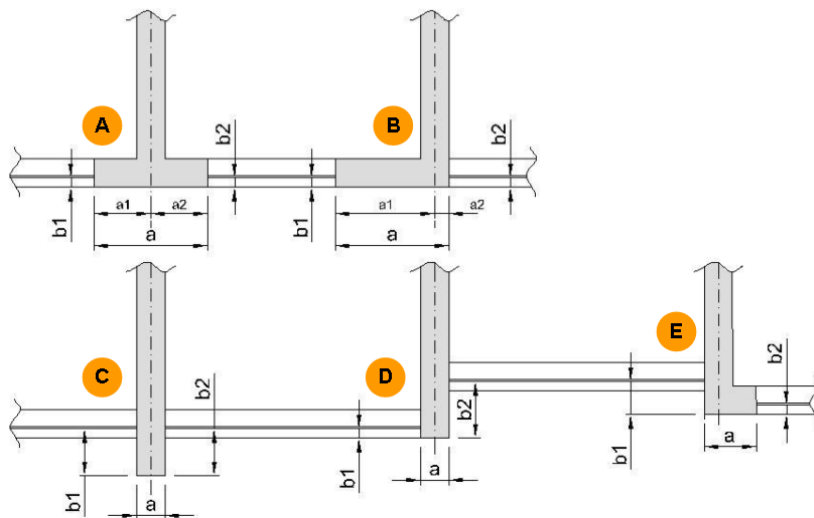
- hetzij een horizontaal overstek, die minstens E 60 heeft, met breedte "a", gelijk aan of groter dan 0,60 m en dat met de vloer verbonden is (plaat 3.3, figuur A en B);
- hetzij een element samengesteld:
 - uit een horizontaal overstek, die minstens E 60 heeft, met breedte "a" en met de vloer verbonden;

BIJLAGE 3/1: MIDDELHOGE GEBOUWEN

- in de bovenliggende bouwlaag, uit een borstwering, die minstens E 60 - of (o→i) heeft, met hoogte "b";
- in de onderliggende bouwlaag, uit een latei, die minstens E 60 (i→o) heeft, met hoogte "c".

De som van de afmetingen a, b, c en d (vloerdikte) is gelijk aan of groter dan 1 m; elk der afmetingen a, b of c kunnen eventueel nul zijn (plaat 3.3, figuur C tot L).

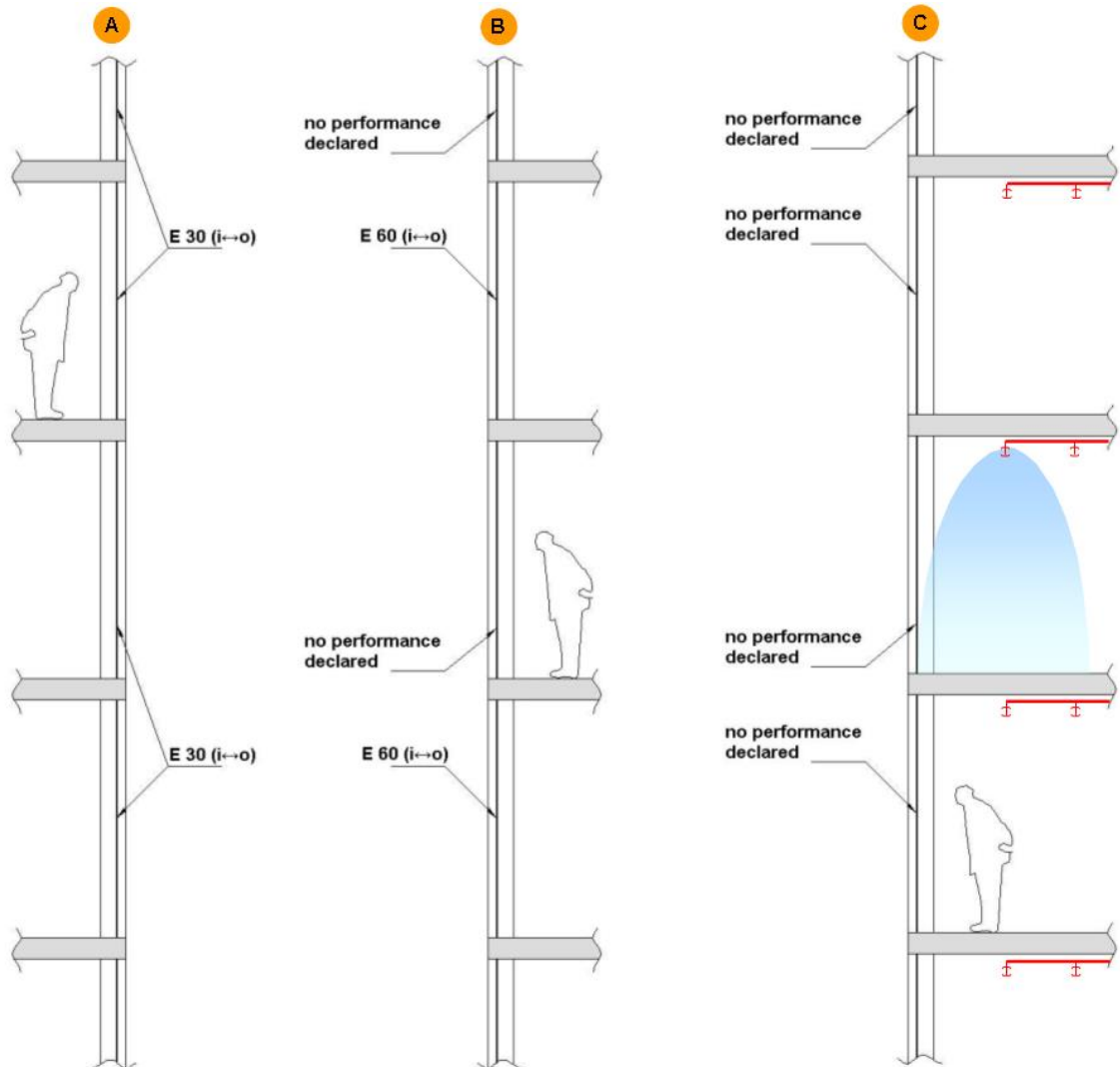
De figuren van plaat 3.4 tonen de wijze waarop dit bouwelement aangebracht is ten opzichte van een verticale compartimentswand.



Het omvat:

- hetzij een element dat zich in het verlengde van de gevel bevindt en dat minstens E 60 (i↔o) heeft; de breedte van dit element (b_1+b_2+a) (plaat 3.4, figuur A en B) bedraagt ten minste 1 m; de delen van dit element die links en rechts van de hartlijn van de gemene muur gelegen zijn, zijn ten minste 0,50 m breed, indien het gaat om twee verschillende gebouwen ($a_1 \geq 0,50$ m en $a_2 \geq 0,50$ m);
- hetzij een verticaal overstek die zich bevindt in de hartlijn van de muur die de scheiding vormt tussen de twee gebouwen of compartimenten en die minstens E 60 (o→i) (plaat 3.4, figuur C) of E 60 (i→o) (plaat 3.4, figuur D) heeft; de lengte van dit element (b_1+b_2+a) bedraagt ten minste 1 m;
- hetzij een combinatie van de vorige elementen op zulke wijze dat de som van de lengtes ten minste 1 m bedraagt (plaat 3.4, figuur E).

BIJLAGE 3/1: MIDDELHOGE GEBOUWEN



- (2) ofwel heeft de gevel minstens hetzij E 30 (i↔o) over de volledige hoogte van het gebouw (plaat 3.5, figuur A), hetzij E 60 (i↔o) om de twee bouwlagen (plaat 3.5, figuur B).
- (3) ofwel zijn de compartimenten gelegen langs de gevels uitgerust met een automatische blusinstallatie van het type sprinkler die is aangepast aan de aanwezige risico's (plaat 3.5, figuur C).

3.5.1.2 Tegenover elkaar staande gevels en gevels die een tweevlakshoek vormen

Om te vermijden dat een brand tussen twee compartimenten kan overslaan:

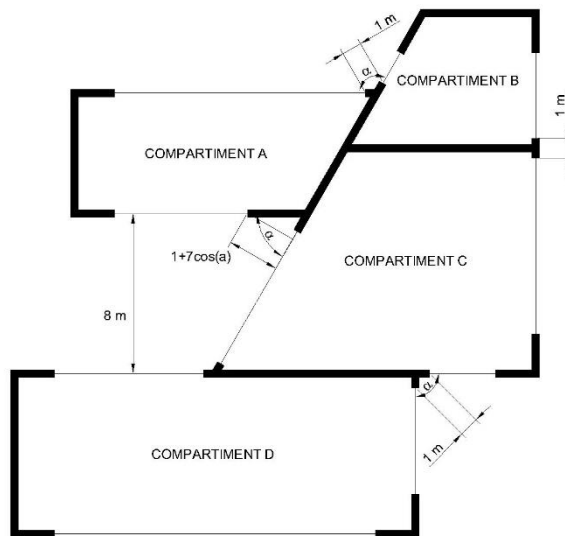
- a) ofwel, als gevels tegenover elkaar staan of een inspringende tweevlakshoek vormen, dan bedraagt de afstand (in m) tussen de geveldelen die niet minstens E 60 of E 60 (o→i) hebben, ten minste:

$$1 + 7 \cos \alpha \text{ voor } 0^\circ \leq \alpha \leq 90^\circ$$

$$1 \text{ voor } 90^\circ < \alpha \leq 180^\circ$$

waarbij α de ingesloten hoek is (plaat 3.6).

BIJLAGE 3/1: MIDDELHOGE GEBOUWEN



- b) ofwel mag de straling van een brand tussen gevels behorende tot verschillende compartimenten niet meer dan 15 kW/m^2 bedragen.

3.5.2 Dubbelwandige gevels.

3.5.2.1 Dubbelwandige gevel die onderbroken wordt door een compartimentering.

De spouw van de dubbelwandige gevel wordt in het verlengde van elke compartimentswand onderbroken door een element dat minstens E 60 heeft. Dit element beslaat de volledige ruimte begrepen tussen de twee wanden en heeft een minimale lengte van 60 cm te tellen vanaf de binnenwand van de gevel.

Dit element mag openingen bevatten, op voorwaarde dat de continuïteit van de compartimentering door de spouw heen verzekerd wordt door een bij brand zelfsluitende afsluitinrichting met een brandweerstand E 60. Deze inrichting wordt beproefd in zijn dragende constructie, volgens de richting van de compartimentswand; de sluiting ervan wordt bevolen:

- hetzij door een thermische detectie ter hoogte van deze inrichting die reageert bij een temperatuur van maximaal 100°C .
- hetzij door een rookdetectie in de spouw of in alle compartimenten langs de gevel, die voldoet aan de voorwaarden in punt 3.5.2.3.

Wanneer er verluchttingsopeningen zijn tussen de spouw van de dubbelwandige gevel en de binnenomgeving van het gebouw, is enkel een rookdetectie toegelaten in de spouw of in alle compartimenten langs de gevel. Zij voldoet aan de voorwaarden van punt 3.5.2.3.

3.5.2.2 Dubbelwandige gevel zonder compartimentering.

De dubbelwandige gevels zonder compartimentering moeten in overeenstemming zijn met een van de twee hierna opgenomen mogelijkheden.

3.5.2.2.1 Dubbelwandige gevel waarvan de binnenwand brandwerend is.

De buitenwand van de dubbelwandige gevel bestaat tussen de verdiepingen voor minstens 50% uit bouwelementen zonder specifieke brandweerstand.

De binnenwand heeft:

BIJLAGE 3/1: MIDDELHOGE GEBOUWEN

- hetzij, over de volledige hoogte, minstens een brandweerstand E 30 (i↔o);
- hetzij afwisselend om de twee bouwlagen minstens een brandweerstand EI 30 (i↔o).

3.5.2.2.2 Dubbelwandige gevel naar buiten toe open.

De voorschriften voor enkelwandige gevels mogen toegepast worden op de binnenwand wanneer de buitenwand vaste of mobiele ventilatieopeningen bevat die automatisch openen bij brand.

De vaste ventilatieopeningen zijn geplaatst op 30 ± 10 graden naar de buitenkant en naar boven toe ten opzichte van de horizontale, gelijkmatig verdeeld over ten minste 50% van de oppervlakte ervan.

De mobiele ventilatieopeningen voldoen, bij brand, aan dezelfde voorwaarden als de vaste ventilatieopeningen.

De veiligheidsstand van de mobiele lamellen wordt in werking gesteld door een algemene branddetectie-installatie in de compartimenten langs gevels. De automatische bediening moet voldoen aan de voorwaarden voorzien in punt 3.5.2.3.

3.5.2.3 Automatische sluitings- / openingssystemen.**3.5.2.3.1 Bediening**

De sluiting / opening wordt bevolen door een automatische branddetectie-installatie.

De installatie wordt uitgerust met manuele openings- en sluitingssystemen. De bediening ervan is voorbehouden aan de brandweer. De plaats ervan moet bepaald worden in akkoord met de brandweer.

3.5.2.3.2 Bedrijfszekerheid.

Bij het uitvallen van de normale energiebron (elektrische energie, persluchtnet), zet de detectie-installatie of het bedieningssysteem het sluitings-/openingssysteem in de veiligheidsstand.

Elk gebrek aan energiebron, voeding of elektrische of pneumatische bediening moet automatisch gemeld worden aan de detectiecentrale.

3.5.2.3.3 Werking bij brand in een naburig compartiment.

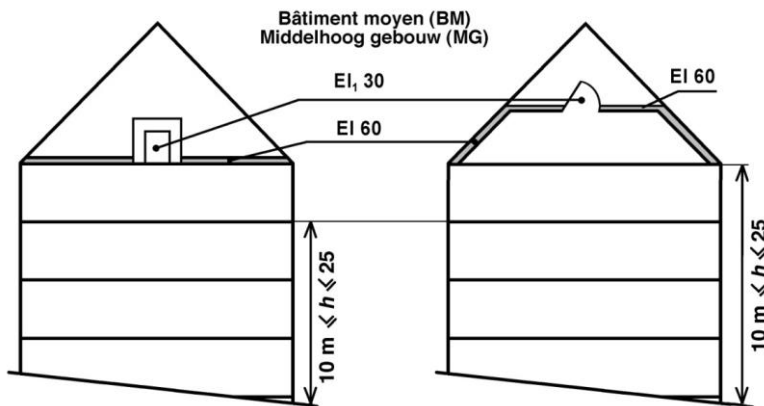
Wanneer de sluitings- / openingssystemen geen positieve veiligheid hebben, dan moeten de elektrische leidingen die het sluitings-/openingssysteem verbinden, voldoen aan punt 6.5.2.

3.6 Daken.

De platte daken en de daken met een lichte helling (hellingshoek niet meer dan 10°) hebben R 60.

Deze eis is niet van toepassing als de onderdakvloer EI 60 (plaat 3.7) heeft en als de eventuele toegang tot de ruimte onder het dak, die leeg dient te zijn, gebeurt langs deuren of luiken met EI₁ 30.

BIJLAGE 3/1: MIDDELHOGE GEBOUWEN



Deze eis is ook niet van toepassing op de daken waarvan de oppervlakte kleiner is dan of gelijk aan 100 m^2 .

In hellende daken mogen vensteropeningen voorzien worden, indien voor de gedeeltes van de hellende daken ter hoogte van de scheiding tussen compartimenten voldaan wordt aan punt 3.5.1.1 van dezelfde bijlage.

4 VOORSCHRIFTEN INZAKE CONSTRUCTIE VAN COMPARTIMENTEN EN EVACUATIERUIMTEN.

4.1 Compartimenten.

De wanden tussen de compartimenten hebben EI 60.

Voor de gevel- of buitenwanden geldt 3.5.

De verbinding tussen twee compartimenten is slechts toegestaan indien zij geschiedt via een sas dat de volgende kenmerken heeft:

1. het bevat zelfsluitende deuren met EI₁ 30;
2. de wanden hebben EI 60;
3. de oppervlakte bedraagt minimum 2 m^2 .

De deuren mogen bij brand zelfsluitend zijn op voorwaarde dat het gebouw is uitgerust met een automatische branddetectie van het type totale bewaking die automatisch een aanduiding van de brandmelding en de plaats ervan aangeeft en waarvan de detectoren aangepast zijn aan de aanwezige risico's.

4.2 Binnentrappenhuizen.

4.2.1 Algemeen.

De trappen die verscheidene compartimenten verbinden zijn omsloten. De grondbeginselen van 2 "Compartimentering en evacuatie" zijn erop van toepassing.

4.2.2 Opvatting.

- 4.2.2.1 De binnenwanden van de trappenhuizen hebben minstens EI 60.

BIJLAGE 3/1: MIDDELHOGE GEBOUWEN

Hun buitenwanden mogen beglaasd zijn indien deze beantwoorden aan de eisen gesteld in punt 3.5.

4.2.2.2 De trappenhuisen moeten toegang geven tot een evacuatie niveau en tot alle bovenliggende bouwlagen, met uitzondering van de gevallen bedoeld in punt 4.2.2.3, derde en vierde alinea.

4.2.2.3 Op iedere bouwlaag wordt de verbinding tussen de evacuatieweg en het trappenhuis verzekerd door een zelfsluitende deur met EI₁ 30 die toegang geeft tot een overloop in het trappenhuis. Deze deur draait open in de vluchtzin en mag niet uitgerust zijn met een vergrendelingssysteem dat haar opening zou beletten. Haar nuttige breedte is groter dan of gelijk aan de vereiste nuttige breedte en bedraagt ten minste 0,80 m.

De deuren mogen bij brand zelfsluitend zijn op voorwaarde:

- dat het gebouw is uitgerust met een automatische branddetectie van het type totale bewaking die automatisch een aanduiding van de brandmelding en de plaats ervan aangeeft en waarvan de detectoren aangepast zijn aan de aanwezige risico's;
- en dat alle compartimenten die door dit trappenhuis worden bediend, uitsluitend dagbezetting hebben.

Een rechtstreekse verbinding van elke bouwlaag van een duplex met het trappenhuis is niet vereist, op voorwaarde dat:

- de totale oppervlakte van het duplexcompartiment of het duplexappartement kleiner is dan of gelijk is aan 300 m²;
- de oppervlakte van de bouwlaag van de duplex die niet rechtstreeks evacueert via het trappenhuis, kleiner is dan of gelijk is aan 150 m².

De rechtstreekse verbinding van elke bouwlaag van een triplex met het trappenhuis is niet vereist, op voorwaarde dat:

- de oppervlakte van elke bouwlaag van de triplex die niet rechtstreeks evacueert via het trappenhuis, kleiner is dan of gelijk is aan 100 m²;
- de verbinding met de triplex minstens gebeurt:
 - voor een triplex met uitsluitend dagbezetting die zich uitstrekt over het evacuatie niveau (E), de onmiddellijk hoger gelegen bouwlaag (E+1) en de onmiddellijk lager gelegen bouwlaag (E-1), vanaf de bouwlaag gelegen op het evacuatie niveau;
 - in de andere gevallen, vanaf de laagst gelegen bouwlaag en één van de twee andere bouwlagen.

4.2.2.4 Indien verscheidene compartimenten in eenzelfde horizontaal vlak liggen, mogen zij een of meerdere gemeenschappelijke trappenhuisen hebben op voorwaarde dat deze toegankelijk zijn vanuit elk compartiment via een verbinding die voldoet aan de vereisten van 4.2.2.3.

4.2.2.5 De trappenhuisen die de ondergrondse bouwlagen bedienen, mogen niet rechtstreeks het verlengde zijn van degene die de bouwlagen boven een evacuatie niveau bedienen.

Dit sluit niet uit dat het ene boven het andere mag liggen, mits volgende voorwaarden:

1. de wanden die ze scheiden hebben EI 60.
2. de toegang van ieder trappenhuis tot het evacuatie niveau geschiedt overeenkomstig de vereisten van 4.2.2.3.

4.2.2.6 Bovenaan elk binnentrappenhuis zit een verluchttingsopening met een doorsnede van minimum 1 m² en die uitmondt in de open lucht. Deze opening is normaal gesloten; voor het openen gebruikt men een handbediening die goed zichtbaar geplaatst is op het evacuatie niveau.

Deze eis geldt niet voor trappenhuisen tussen evacuatie niveau en ondergrondse bouwlagen.

BIJLAGE 3/1: MIDDELHOGE GEBOUWEN

4.2.2.7 Alleen de volgende voorwerpen zijn toegelaten in de trappenhuizen:

- detectiemiddelen;
- blusmiddelen, met uitzondering van de muurhaspels;
- signalisatietoestellen;
- verlichtingstoestellen;
- verwarmingstoestellen;
- ventilatieinrichtingen;
- ontrokkingsinrichtingen.

De elektrische leidingen, de verluchtingskokers en de ontrokkingskokers zijn alleen toegelaten als zij slechts dienen voor de werking van de voornoemde voorwerpen die in het trappenhuis geïnstalleerd zijn.

Waterleidingen zijn toegelaten in de trappenhuizen.

Elke andere leiding is verboden in de trappenhuizen.

Liften zijn toegelaten in een trappenhuis dat de bouwlagen boven een evacuatieniveau bedient, onder de volgende voorwaarden:

1. dat de compartimenten die door dit trappenhuis met liften worden bediend, ook door andere trappenhuizen worden bediend;
2. dat deze andere trappenhuizen geen liften hebben;
3. en dat de werkelijke nuttige breedte van dit trappenhuis met liften wordt gehalveerd (volgens bijlage 1 "Terminologie").

4.2.2.8 In de gebouwen met niet meer dan 10 appartementen die door hetzelfde binnentrappenhuis worden bediend, mag de verbinding tussen elk appartement en dit trappenhuis, afwijkend van punt 4.2.2.3, verzekerd worden door een deur EI₁ 30 onder volgende voorwaarden:

1. dat deze deur enkel in geval van brand zelfsluitend is. In het dagelijks gebruik, is deze deur niet zelfsluitend (deursluiser met vrijloofunctie);
2. en dat het gebouw uitgerust is met een automatische branddetectie-installatie:
 - a) die minstens het volgende bewaakt:
 - het gemeenschappelijk binnentrappenhuis;
 - en in elk appartement de zone in de buurt van de deur die toegang geeft tot het trappenhuis;
 - b) dat een aanduiding van de brandmelding geeft;
 - c) en waarvan de detectoren aangepast zijn aan de aanwezige risico's.

De appartementsdeuren die uitgeven op het trappenhuis mogen tegen de vluchtzin opendraaien.

En afwijkend van punt 4.2.2.7, zijn de muurhaspels toegelaten in de trappenhuizen, net als de liften zonder de voorwaarden vermeld in het laatste lid van punt 4.2.2.7.

4.2.3 Trappen.**4.2.3.1 Constructiebepalingen.**

De trappen hebben de volgende kenmerken:

1. evenals de overlopen hebben zij R 60 of zijn op dezelfde manier ontworpen als een betonplaat met R 60;
2. zij zijn voorzien van massieve stootborden;
3. zij zijn aan beide zijden, ook langsheen de overlopen, uitgerust met een leuning; Voor de trappen met een nuttige breedte, kleiner dan 1,20 m, is één leuning voldoende, voor zover er geen gevaar is voor het vallen;
4. de aantrede van de treden is in elk punt ten minste 20 cm;

BIJLAGE 3/1: MIDDELHOGE GEBOUWEN

5. de optrede van de treden mag niet meer dan 18 cm bedragen;
6. hun helling mag niet meer dan 75 % bedragen (maximale hellingshoek 37°);
7. zij zijn van het "rechte type".
Maar, "wenteltrappen" worden toegestaan zo ze verdreven treden hebben en zo hun treden, naast de hiervoor vermelde vereisten, (met uitzondering van voornoemd punt 4), ten minste 24 cm aantrede hebben op de looplijn.

4.2.3.2 Nuttige breedte van traparmen, overlopen en sassen.

Deze nuttige breedte is ten minste gelijk aan 0,80 m en bereikt ten minste de vereiste nuttige breedte b_r berekend volgens bijlage 1 "Terminologie".

De deurzwaai mag de nuttige breedte van de overlopen niet beperken tot een waarde die kleiner is dan b_r .

De traparmen en de overlopen der trappenhuizen van één zelfde compartiment mogen in hun nuttige breedte niet meer dan één doorgangseenheid verschillen.

Bevat een compartiment lokalen met speciale bestemming dan wordt de theoretische nuttige trapbreedte (volgens bijlage 1 "Terminologie") op basis van hun aantal gebruikers slechts berekend over de hoogte tussen dit compartiment en het evacuatie niveau.

4.3 Buitentrappenhuizen.

Buitentrappenhuizen beantwoorden aan de voorwaarden van 4.2.2.2.

De buitentrappenhuizen zijn door wanden omsloten; langs ten minste één zijde moet op elke bouwlaag de buitenlucht vrij kunnen toetreden.

Geen enkel punt van de trap mag op minder dan 1 m gelegen zijn van een gevelgedeelte dat geen EI 60 heeft.

De voorschriften van 4.2.3 zijn er op van toepassing met nochtans de volgende afwijking: de stootborden zijn niet verplicht; er is geen stabiliteit bij brand vereist, maar het materiaal behoort tot de klasse A1.

De verbinding tussen het compartiment en een buitentrappenhuis gebeurt:

- hetzij via een deur;
- hetzij via (een) vluchtterras(sen).

Eén trappenhuis mag vervangen worden door twee buitentrappen met rechte traparmen; deze trappen zijn verbonden door vluchtterrassen waarop gebeurlijke dwarsschotten geen moeilijke hindernissen mogen vormen.

Deze buitentrappen hebben de volgende kenmerken:

1. breedte minimum 0,60 m;
2. hellingshoek niet groter dan 45°;
3. aantrede van de treden ten minste 0,10 m;
4. optrede der treden maximum 0,20m;
5. bij iedere trap twee handgrepen.

Voor de verbinding tussen het evacuatie niveau en de onmiddellijk hoger gelegen bouwlaag mag echter een trap of gedeelte van trap aangewend worden die inschuifbaar of geleed is.

4.4 Evacuatiewegen en vluchtterrassen.

BIJLAGE 3/1: MIDDELHOGE GEBOUWEN

4.4.1 Algemene voorschriften

4.4.1.1 Geen enkel punt van een compartiment mag zich verder bevinden dan:

- a) voor lokalen met uitsluitend dagbezetting:
 - 30 m van de evacuatiweg die de uitgangen verbindt;
 - 45 m van de toegang tot de dichtstbijzijnde uitgang;
 - 80 m van de toegang tot een tweede uitgang.
- b) voor lokalen of geheel van lokalen met nachtbezetting:
 - 20 m van de evacuatiweg die de uitgangen verbindt;
 - 30 m van de toegang tot de dichtstbijzijnde uitgang;
 - 60 m van de toegang tot een tweede uitgang.

De lengte van doodlopende evacuatiwegen mag niet meer dan 15 m bedragen.

De nuttige breedte van de evacuatiwegen, vluchterrassen en van hun toegangs-, uitgangs- of doorgangsdeuren is groter dan of gelijk aan de vereiste nuttige breedte (zie bijlage 1 "Terminologie"). Zij bedraagt ten minste 0,80 m voor de evacuatiwegen en de deuren, en ten minste 0,60 m voor de vluchterrassen.

De bepalingen van dit punt zijn niet van toepassing op parkings (zie 5.2).

4.4.1.2 Wordt beschouwd als een uitgang van een compartiment:

- een binnentrappenhuis conform het punt 4.2;
- een buitentrappenhuis conform het punt 4.3;
- een rechtstreekse toegang tot de open lucht op een evacuati niveau;
- een evacuatiweg op een evacuati niveau die voldoet aan de voorschriften van punt 4.4.2 die van toepassing zijn op evacuatiwegen die trappenhuizen verbinden met de openbare weg.

De in open lucht af te leggen weg speelt geen rol bij het berekenen van deze afstanden.

De deuren op deze wegen mogen geen vergrendeling bezitten die de evacuatie kan belemmeren.

4.4.2 Op een evacuati niveau

De verticale binnenwanden van de evacuatiwegen die trappenhuizen verbinden met de openbare weg hebben EI 60 en de deuren van de lokalen die op deze wegen uitgeven zijn zelfsluitend en hebben EI₁ 30.

De deuren mogen bij brand zelfsluitend zijn op voorwaarde:

- dat het gebouw is uitgerust met een automatische branddetectie van het type totale bewaking die automatisch een aanduiding van de brandmelding en de plaats ervan aangeeft en waarvan de detectoren aangepast zijn aan de aanwezige risico's;
- en dat alle compartimenten die door deze evacuatiwegen worden bediend, alsook alle compartimenten die worden bediend door trappenhuizen die naar deze evacuatiwegen leiden, uitsluitend dagbezetting hebben.

De appartementsdeuren die uitgeven op de evacuatiweg mogen nochtans bij brand zelfsluitend zijn op voorwaarde:

- dat deze deuren enkel in geval van brand zelfsluitend zijn. In het dagelijks gebruik, zijn deze deuren niet zelfsluitend (deursluiser met vrijloofunctie);
- en dat het gebouw is uitgerust met een automatische branddetectie van het type totale bewaking die automatisch een aanduiding van de brandmelding en de plaats ervan aangeeft en waarvan de detectoren aangepast zijn aan de aanwezige risico's.

BIJLAGE 3/1: MIDDELHOGE GEBOUWEN

De evacuatiewegen die geen trappenhuizen verbinden met de openbare weg moeten beantwoorden aan de voorschriften van 4.4.3.

Op zulk niveau geschiedt de toegang tot het trappenhuis overeenkomstig 4.2.2.3.

De evacuatieweg mag de ingangshal omvatten. Deze hal mag de toegang tot de liften en niet afgesloten ruimten omvatten bestemd voor het onthaal en bijbehorende diensten met uitzondering van drankgelegenheden of restauratieplaatsen.

Op een evacuatiενiveau mogen geen uitstalramen van bouwdelen met een commerciële functie, die geen EI 60 hebben, uitgeven op de evacuatieweg die de uitgangen van andere bouwdelen verbindt met de openbare weg, met uitzondering van de laatste 3 m van deze evacuatieweg.

4.4.3 Op een bouwlaag die geen evacuatiενiveau is.

In een compartiment gaat de verbinding tussen en naar de trappenhuizen via evacuatiewegen of over vluchterrassen. Deze wegen mogen niet doorheen trappenhuizen lopen.

De af te leggen weg tussen de trappenhuisoegangen is kleiner dan 60 m.

De verticale binnenwanden van de evacuatiewegen hebben EI 30 en de toegangsdeuren tot deze wegen EI₁ 30.

Deze vereiste, alsook de vereiste van punten 3.4.1 en 6.7.2.1, zijn niet van toepassing op de compartimenten met uitsluitend dagbezetting waarvan de oppervlakte geen 1250 m² bereikt.

Deze vereiste, alsook de vereiste van punten 3.4.1 en 6.7.2.1, zijn ook niet van toepassing op de compartimenten met uitsluitend dagbezetting waarvan de oppervlakte kleiner is dan 2500 m² op voorwaarde:

- dat deze compartimenten zijn uitgerust met een automatische blusinstallatie van het type sprinkler die is aangepast aan de aanwezige risico's;
- dat het gebouw is uitgerust met een automatisch branddetectie van het type totale bewaking die automatisch een aanduiding van de brandmelding en de plaats ervan aangeeft en waarvan de detectoren aangepast zijn aan de aanwezige risico's;
- en dat de producten die gebruikt worden voor de bekleding van verticale wanden, plafonds en vloeren van die compartimenten voldoen aan de vereisten inzake reactie bij brand op de evacuatiewegen.

4.5 Signalisatie.

Het volgnummer van elke bouwlaag wordt duidelijk aangebracht op de overlopen en in de vluchtruimten bij trappenhuizen en liften.

De aanduiding van de uitgangen en nooduitgangen dient te voldoen aan de bepalingen betreffende de veiligheids- en gezondheidssignalering op het werk.

5 CONSTRUCTIEVOORSCHRIFTEN VOOR SOMMIGE LOKALEN EN TECHNISCHE RUIMTEN.

5.1 Technische lokalen en ruimten.

5.1.1 Algemeen.

Een technisch lokaal of een geheel van technische lokalen vormt een compartiment. Dit compartiment kan over verscheidene opeenvolgende bouwlagen reiken.

BIJLAGE 3/1: MIDDELHOGE GEBOUWEN

Voor de technische lokalen gelden de voorschriften inzake de compartimenten mits volgende wijzigingen:

1. toegang tot twee uitgangen die leiden:
 - hetzij naar een aanpalend compartiment via een deur EI₁ 60;
 - hetzij naar een trappenhuis via een sas volgens 4.1;
 - hetzij naar de open lucht, derwijze dat een evacuatie niveau bereikbaar is;
2. afwijkend van 4.4.1 mag geen enkel punt van het compartiment zich verder bevinden dan :
 - 45 m van de weg die in het technisch compartiment de twee uitgangen verbindt;
 - 60 m van de dichtstbijzijnde uitgang;
 - 100 m van de tweede uitgang;

Indien nochtans de oppervlakte van het technische compartiment niet groter is dan 1000 m², volstaat één uitgang naar een trappenhuis, naar buiten of naar een ander compartiment. In dit geval mag de af te leggen weg naar deze uitgang niet groter zijn dan 60 m;

3. indien de hoogte van het technisch compartiment over verscheidene opeenvolgende bouwlagen (zie 2.1) reikt en indien het meerdere dienstvloeren omvat die verbonden zijn door trappen of ladders:
 - indien de compartimentsoppervlakte kleiner is dan 1000 m², om de twee dienstvloeren, beginnend met de laagste, volstaat één toegang tot een trappenhuis, naar buiten of naar een ander compartiment;
 - indien de compartimentsoppervlakte groter is dan 1000 m², dan moet elke dienstvloer toegang verlenen tot ten minste één van de twee uitgangen; deze uitgangen wisselen af van vloer tot vloer;
4. de nuttige breedte van evacuatiewegen, traparmen, overlopen en sassen bedraagt ten minste 0,80 m.

5.1.2 Stookafdelingen.

5.1.2.1 Stooklokalen met verbrandingstoestellen met een gecumuleerd verbrandingsdebiet groter dan of gelijk aan 75 kW en brandstofopslagruimtes.

De stooklokalen met verbrandingstoestellen met een gecumuleerd verbrandingsdebiet groter dan of gelijk aan 75 kW en de brandstofopslagruimtes, zijn technische lokalen.

De voorschriften van punt 5.1.1 zijn van toepassing, mits volgende wijzigingen:

- Elke stooklokaal en brandstofopslagruimte moet een afzonderlijk compartiment vormen;
- De toegangsdeuren tot deze stooklokalen en brandstofopslagruimtes zijn zelfsluitend en draaien open in de vluchtzin;
- Geen enkel punt van deze stooklokalen en brandstofopslagruimtes mag zich verder bevinden dan 15 m van de dichtstbijzijnde uitgang.

De capaciteit van een brandstofopslagruimte wordt beperkt zodat de totale brandlast van de brandstofopslagruimte kleiner is dan of gelijk aan 750 GJ.

5.1.2.2 Gemeenschappelijke bepalingen.

Het ontwerp, de bouw en de inrichting van de stookafdelingen voldoen aan de bepalingen van punt 4 van bijlage 7.

BIJLAGE 3/1: MIDDELHOGE GEBOUWEN

5.1.2.3 Afwijkende bepalingen.

Voor de gebouwen waarvoor de aanvraag voor de bouw werd ingediend voor 1 juli 2022, gelden de volgende afwijkende bepalingen:

- Punt 5.1.2.1: Niet van toepassing op de stookafdelingen met verbrandingstoestellen met een totaal nuttig warmtevermogen (ook totaal nominaal vermogen genoemd) kleiner dan 70 kW;
- Punt 5.1.2.1: Niet van toepassing op de stookafdelingen met verbrandingstoestellen met een totaal nuttig warmtevermogen (ook totaal nominaal vermogen genoemd) groter dan of gelijk aan 70 kW als de toegang tot de stookafdeling en de brandwerendheid van de muren, vloeren, plafonds en deuren van de stookafdeling voldoen aan de voorschriften van de norm NBN B 61-001 +A1 : 1996.

5.1.3 Transformatorlokalen.**5.1.3.1 Algemeen.**

Zij voldoen aan de voorschriften van het Algemeen reglement op de elektrische installaties (A.R.E.I.).

Verder geldt dat:

- de wanden EI 120 hebben, behalve de buitenmuren;
- de binnendeuren EI₁ 60 hebben;
- indien water (van om het even welke herkomst, dus ook bluswater) de vloer kan bereiken, bij voorbeeld door infiltratie of via kabelgoten, dan dienen alle maatregelen te worden getroffen opdat het waterpeil constant en automatisch beneden het niveau van de vitale gedeelten blijft van de elektrische installatie, zolang ze in gebruik is.

Indien de olie-inhoud van het geheel der toestellen 50 l of meer bereikt, moeten de voorschriften van NBN C 18-200 "Richtlijnen voor de brandbeveiliging van de lokalen van elektriciteitstransformatie" toegepast worden.

5.1.3.2 Ter plaatse gemonteerde posten of prefab-posten.

Een ter plaatse gemonteerde post of prefab-post wordt opgesteld in een daartoe bestemd lokaal, met wanden EI 120.

De toegang, zo die niet van buitenaf geschiedt, gaat via een deur EI₁ 60.

5.1.4 Huisvuilafvoer.**5.1.4.1 Stortkokers zijn verboden.****5.1.4.2 Lokaal voor de opslag van het huisvuil.**

De wanden hebben EI 60.

Het lokaal is toegankelijk:

- a) ofwel via een sas met de volgende kenmerken:
 1. zelfsluitende deuren EI₁ 30;
 2. wanden EI 60;
 3. minimale oppervlakte 2 m²;
- b) ofwel door een zelfsluitende deur EI₁ 30 op voorwaarde dat het lokaal voor de opslag van het huisvuil is uitgerust met een automatische blusinstallatie.
Deze automatische blusinstallatie wordt verondersteld conform te zijn als zij beantwoordt aan

BIJLAGE 3/1: MIDDELHOGE GEBOUWEN

de voorschriften van het punt 5.1.4.3.

5.1.4.3 Type-oplossing voor de lokalen voor de opslag van het huisvuil - Automatisch blussysteem van het type sprinkler rechtstreeks aangesloten op het openbaar waterleidingnet.

Deze type-oplossing is slechts van toepassing op een lokaal voor de opslag van het huisvuil waarvan de oppervlakte kleiner is dan of gelijk aan 24 m².

Deze type-oplossing beschrijft een automatisch blussysteem met water aangesloten op het openbaar waterleidingnet zonder verplichte plaatsing van overdrukapparatuur (bv. pomp). Dit systeem is een installatie waarbij de leidingen altijd gevuld zijn met water.

5.1.4.3.1 Omgevings- en werkingsvoorwaarden

Het volledige automatische blussysteem, met inbegrip van het lokaal voor de opslag van het huisvuil en de leidingen er naartoe tot aan de waterteller van het gebouw, moet worden beschermd tegen vorst.

De druk van het water in dit systeem mag 12 bar niet overschrijden.

Dit automatisch blussysteem moet permanent in staat zijn om te werken, behalve tijdens testen, controles of onderhoud (alle kranen in de toevoerleidingen en de kranen in het systeem zelf in open stand, onderdelen onderhouden in goede staat van werking, ...).

5.1.4.3.2 Kenmerken voor ontwerp en installatie van sprinklers

De sprinklers zijn conform de norm NBN EN 12259-1 en hebben de volgende kenmerken:

- zij zijn van het conventionele type, hangend of staand;
- hun nominale werkingstemperatuur bedraagt 68°C of minder;
- hun K-factor ligt tussen 75 en 85. De K-factor komt overeen met het debiet in l/min van een sprinkler onderworpen aan een druk van 1 bar.

De sprinklers worden geïnstalleerd onder het plafond op maximaal 30 cm afstand ervan of worden in het plafond ingebouwd.

Als de oppervlakte van het lokaal kleiner is dan of gelijk aan 12 m², wordt één sprinkler geïnstalleerd in het midden van het vertrek.

Als de oppervlakte van het lokaal groter dan 12 m² en kleiner is dan of gelijk aan 24 m², worden twee sprinklers centraal in het vertrek geïnstalleerd, waarbij er tussen beide een afstand van minimaal 2 m en maximaal 4 m is.

5.1.4.3.3 Kenmerken van de leidingen

De leidingen van het systeem zijn in staal.

De leidingen van het systeem en die van het systeem naar de waterteller van het gebouw hebben een nominale diameter (intern) van minimum 25 mm.

De leidingen worden vastgemaakt aan de wanden of ingebouwd, ook in het lokaal voor de opslag van het huisvuil.

5.1.4.3.4 Waterstromingsalarm

De watertoevoerleiding is uitgerust met een alarm dat geplaatst wordt buiten het lokaal voor de opslag van het huisvuil en voldoet aan de norm NBN EN 12259-2 of de norm NBN EN 12259-5.

BIJLAGE 3/1: MIDDELHOGE GEBOUWEN

De leidingen van het systeem mogen stroomafwaarts van de alarminrichting alleen maar worden gebruikt voor het automatisch blussen van het lokaal voor de opslag van het huisvuil.

5.1.5 Leidingenkokers.

5.1.5.1 Verticale kokers.

Wanneer verticale kokers door horizontale wanden dringen waarvoor een brandweerstand vereist is, geldt één van de volgende drie maatregelen:

1. de wanden van de verticale kokers hebben een brandweerstand EI 60; de valluiken en deurtjes hebben EI₁ 60.

Zij hebben aan hun boven-eind een degelijke verluchting.

De vrije verluchtingsdoorsnede van de koker is ten minste gelijk aan 10% van de totale horizontale doorsnede van de koker, met een minimum van 4 dm².

De vrije verluchtingsdoorsnede kan uitgerust worden met gemotoriseerde verluchtungskleppen waarvan de opening als volgt bevolen wordt:

- automatisch bij detectie van een brand in de koker;
- automatisch bij de detectie van een brand in het gebouw, indien dit uitgerust is met een algemene branddetectie-installatie;
- automatisch bij een defect aan de energiebron, de voeding of de bediening (toestel met positieve veiligheid);
- manueel via een bediening op een evacuatie-niveau op een in akkoord met de brandweer bepaalde plaats.

Indien de vrije verluchtingsdoorsnede van een koker uitgerust is met een gemotoriseerde verluchtungsklep, moeten de eventuele gasleidingen in deze koker beantwoorden aan de voorschriften van de norm NBN D 51-003 of van de norm NBN D 51-006 voor de leidingen en verbindingen in een niet-verluchte technische koker.

2. ter hoogte van de doorvoering bevindt zich een bouwelement met minstens de vereiste brandweerstand van de horizontale wand;
3. de wanden van de verticale kokers hebben EI 30; de valluiken en deurtjes EI₁ 30; de verticale kokers worden ter hoogte van elk compartiment onderbroken door horizontale schermen met de volgende kenmerken:
 - zij bestaan uit een materiaal van klasse A1 en/of A2-s1,d0;
 - zij beslaan de gehele ruimte tussen de leidingen;
 - zij hebben EI 30.

In gevallen 2 en 3 moeten de kokers niet verlucht zijn.

5.1.5.2 Horizontale kokers.

Wanneer horizontale kokers door verticale wanden dringen waarvoor een brandweerstand vereist is, geldt één van de volgende drie maatregelen:

1. de wanden van de horizontale kokers en de valluiken en deurtjes hebben minstens de vereiste brandweerstand van de verticale wand;
2. ter hoogte van de doorvoering bevindt zich een bouwelement met minstens de vereiste brandweerstand van de verticale wand;
3. de wanden van de horizontale kokers hebben EI 30; de valluiken en deurtjes EI₁ 30; de kokers worden ter hoogte van elk compartiment onderbroken door verticale schermen met de

BIJLAGE 3/1: MIDDELHOGE GEBOUWEN

volgende kenmerken:

- ze bestaan uit een materiaal van klasse A1 en/of A2-s1,d0;
- ze beslaan de gehele ruimte tussen de leidingen;
- ze hebben EI 30.

5.2 Parkings.

Bij afwijking van het in punt 2.1 gestelde grondbeginsel kan een parking een compartiment vormen waarvan de oppervlakte niet beperkt is, zelfs wanneer er verscheidene communicerende bouwlagen zijn.

5.2.1 Structurele elementen.

In afwijking van het punt 3.2 hebben de structurele elementen van de parking R 120 en de vloeren van de parkeerbouwlagen en van de hellingen hebben R 120.

Wanneer het dak geen andere functie heeft dan alleen het beschermen van de parking tegen de weersomstandigheden:

- hebben de structurele elementen van het dak R 60;
- of worden de structurele elementen van het dak gescheiden van de rest van de parking door een bouwelement EI 60.

Voor de open parkeerbouwlagen hebben de structurele elementen R 60, op voorwaarde:

- dat de vloeren van deze open parkeerbouwlagen en de hellingen tussen deze open parkeerbouwlagen minstens REI 60 hebben;
- en dat deze structurele elementen geen ander compartiment dragen.

5.2.2 Compartiment.

De wanden en de verbindingen tussen de parking en de rest van het gebouw zijn conform het punt 4.1, met de volgende aanpassing : de deuren van de verbindingen kunnen zelfsluitend zijn bij brand.

5.2.3 Parking onder verschillende gebouwen.

In afwijking van het punt 1.3 moeten de parkings van aangrenzende gebouwen niet door een wand worden afgescheiden. Die parkings vormen bijgevolg slechts één en dezelfde parking.

In dat geval hebben de structurele elementen van de gehele parking R 120, met inbegrip van de structurele elementen van de open parkeerbouwlagen.

5.2.4 Gemeenschappelijke bepalingen.

Het ontwerp, de bouw en de inrichting van de parking voldoen aan de bepalingen van het punt 3 van de bijlage 7.

5.2.5 Afwijkende bepalingen.

De punten 5.2.1 tot 5.2.4 zijn niet van toepassing op de parking van een gebouw waarvoor de aanvraag voor de bouw werd ingediend vóór 1 juli 2022 als het voldoet aan de volgende voorwaarden.

De wanden tussen de parking en de rest van het gebouw voldoen aan de voorschriften van 4.1.

In het parkeercompartiment mogen sommige, niet voor verblijf bestemde lokalen worden opgenomen, zoals: transformatorlokalen, bergingen, archieflokalen, technische ruimten ...

BIJLAGE 3/1: MIDDELHOGE GEBOUWEN

De wanden van deze lokalen vertonen EI 60 en:

- de toegang geschiedt door een sas met wanden EI 60 en zelfsluitende of bij brand zelfsluitende deuren EI₁ 30;
- of de toegang tot elk lokaal geschiedt door een zelfsluitende of bij brand zelfsluitende deur EI₁ 60.

De specifieke voorschriften betreffende de stookafdelingen, de transformatorlokalen en de lokalen voor vuilnisopslag blijven van toepassing (cf. respectievelijk de punten 5.1.2, 5.1.3 en 5.1.4).

Op elke bouwlaag is de evacuatie als volgt geregeld:

- ten minste twee trappenhuizen of buitentrappen voldoen aan de voorschriften vervat in 4.2 of 4.3 en zijn vanuit ieder punt van de bouwlaag toegankelijk; de af te leggen weg naar de dichtstbijzijnde trap mag niet meer dan 45 m bedragen; de minimale nuttige breedte van deze trappen bedraagt 0,80 m;
- zoals gesteld in 2.2.2, derde lid, mag op de beschouwde bouwlaag de vereiste toegang tot één van de twee trappenhuizen vervangen worden door een rechtstreekse uitgang naar de open lucht;
- op de bouwlaag die het dichtst bij het uitritniveau ligt, mag de hellende rijweg één der trappenhuizen of buitentrappen vervangen indien zijn wanden EI 60 hebben en de helling gemeten in haar hartlijn niet meer dan 10 % bedraagt;
- de beperking van de helling tot 10% geldt niet voor de compartimenten waarvan de oppervlakte gelijk of kleiner is dan 500 m², indien evacuatie via de helling mogelijk blijft;
- buiten de signalisatie bepaald in 4.5 worden de evacuatiewegen, op elke bouwlaag, ook nog aangeduid op de vloer of juist erboven.

Eén enkele uitgang per bouwlaag (binnentrappenhuis, buitentrap, rechtstreekse uitgang naar de open lucht of hellende rijweg op de bouwlaag die het dichtst bij het uitritniveau ligt) is evenwel voldoende op voorwaarde:

- dat de parking zich in de hoogte uitstrekt over maximum twee bouwlagen;
- dat geen enkele van deze beide bouwlagen zich op meer dan twee bouwlagen boven of onder het uitritniveau voor voertuigen bevindt;
- dat geen enkel punt van de parking zich op een afstand verder dan 15 m van de toegang tot de evacuatieweg naar de uitgang bevindt;
- en dat geen enkel punt van de parking zich op een afstand verder dan 30 m van de toegang tot de uitgang bevindt.

In de gesloten parkings met een totale oppervlakte groter dan 2500 m², moeten de maatregelen genomen worden die noodzakelijk zijn om de verspreiding van rook te voorkomen.

5.3 Zalen.

5.3.1 Algemeen.

Kunnen er meer dan 500 personen in verblijven, dan mogen deze zalen enkel ondergronds ingericht worden wanneer het verschil tussen het laagste vloerpeil van deze zalen en het dichtstbijzijnde gelegen evacuatie niveau niet groter is dan 3 m.

Zijn voornoemde zalen bestemd voor maximum 500 personen dan mogen zij ondergronds ingericht worden op voorwaarde dat het voor het publiek toegankelijke laagste vloerpeil niet meer dan 4 m ligt beneden het gemiddelde peil der verschillende evacuatie niveaus van de inrichting.

Het aantal uitgangen wordt bepaald zoals voor de compartimenten.

5.3.2 Constructie.

De wanden die deze lokalen of geheel van lokalen vormen hebben EI 60.

BIJLAGE 3/1: MIDDELHOGE GEBOUWEN

Elke doorgang in de verticale wanden is afgesloten door een zelfsluitende of bij brand zelfsluitende deur EI₁ 30.

Deze deuren draaien open in de vluchtzin.

Geen enkel voorwerp mag de evacuatie naar de uitgangen hinderen.

5.4 Winkel- of handelscomplex.

De inrichting van winkellokalen die op binnengalerijen uitgeven wordt toegelaten op een evacuatie-niveau en op de aangrenzende bouwlagen mits:

1. het complex met zijn galerijen van de overige bouwdelen gescheiden is door wanden met EI 60;
2. de overige bouwdelen hun eigen uitgangen hebben onafhankelijk van de uitgangen van het winkel- of handelscomplex.

De scheidingswanden tussen de handelslokalen hebben EI 30 en lopen door in het eventueel verlaagd plafond. Dit laatste voorschrift vervalt indien het winkel- of handelscomplex voorzien is van een automatische blusinstallatie van het type sprinkler die is aangepast aan de aanwezige risico's.

5.5 Collectieve keukens.

De collectieve keukens, eventueel met inbegrip van het restaurant, worden van de andere bouwdelen gescheiden door wanden EI 60.

Elke doorgang tussen die lokalen en de rest van het gebouw wordt afgesloten door een zelfsluitende of bij brand zelfsluitende deur EI₁ 30.

Deze deuren draaien in de vluchtrichting van de keuken.

Wanneer de keuken en het restaurant van elkaar zijn gecompartmenteerd, moeten de horizontale en verticale transportsystemen tussen keuken en restaurant aan de volgende voorwaarden voldoen:

- dit transport gebeurt in kokers met wanden EI 60 wanneer het door andere lokalen gaat;
- het transportsysteem wordt ter hoogte van de compartimentswand(en) afgesloten met een voorziening EI₁ 60.

Wanneer de keuken niet gecompartmenteerd is ten opzichte van het restaurant, is elk vast frituurtoestel voorzien van een vaste automatische blusinstallatie die gekoppeld wordt aan een toestel dat de toevoer van energie naar het frituurtoestel onderbreekt.

6 UITRUSTING VAN DE GEBOUWEN.

6.1 Liften en goederenliften.

6.1.1 Algemeen.

6.1.1.1 De machine en de bijhorende onderdelen van een lift of goederenlift zijn niet toegankelijk, behalve voor het onderhoud, de controle en de noodgevallen. De aandrijving bevindt zich:

- ofwel in een machinekamer;
- ofwel in de schacht.

BIJLAGE 3/1: MIDDELHOGE GEBOUWEN

De controleorganen mogen toegankelijk zijn vanaf het bordes, op voorwaarde dat ze de vereiste brandwerendheid van de bordeswand of de wand van de schacht waarin ze worden geplaatst niet nadelig beïnvloeden.

- 6.1.1.2 In geval van abnormale stijging van de temperatuur van de machine en/of van de andere elektrische uitrustingen, moeten de liften stoppen op een bordes zodat de passagiers kunnen uitstappen.

Een automatische terugkeer naar de normale werking is enkel mogelijk na voldoende afkoeling.

- 6.1.1.3 In de schacht(en) mag geen enkele blusinrichting met water opgesteld staan.

6.1.2 Opvatting.

- 6.1.2.1 Het geheel bestaande uit één of meer schachten en de eventuele machinekamer, alsook toegangsbordessen die een sas moeten vormen, is omsloten door wanden met EI 60.

Hun buitenwanden mogen beglaasd zijn indien deze beantwoorden aan de eisen gesteld in punt 3.5.

De toegangsdeuren tussen het compartiment en het sas hebben EI₁ 30 en zijn zelfsluitend of zelfsluitend bij brand.

Als de oppervlakte van het sas kleiner is dan de oppervlakte van de kooi van de lift of goederenlift, is de toegangsdeur tussen het compartiment en het sas, een bij brand zelfsluitend draaideur EI₁ 30 bediend door een branddetectie-installatie die minstens het volgende omvat:

- een rookdetectie in de schacht;
- en een rookdetectie in het compartiment in de omgeving van de toegangsdeur tot het sas.

Het toegangsbordes van de lift(en) mag deel uitmaken van de evacuatieweg.

In de gevallen bedoeld in het laatste lid van punt 4.2.2.7 en in punt 4.2.2.8, mogen het liftbordes en het trapbordes gemeenschappelijk zijn. Het trappenhuis en de liftkoker vormen dan slechts één geheel.

In een middelhoog gebouw, mag de gemeenschappelijke hal van de appartementen die door een of meerdere zelfde binnentrappenhuisen bediend wordt, als sas van de liften beschouwd worden, indien het aantal appartementen dat via deze gemeenschappelijke hal evacueert kleiner is dan of gelijk aan 6 appartementen.

De deuren die uitgeven op de gemeenschappelijke hal van die appartementen, mogen openen in de tegengestelde richting van de evacuatie en niet zelfsluitend zijn.

- 6.1.2.2 Het geheel van de schachtdeuren van de lift of goederenlift heeft E 30. De brandwerendheid volgens de norm NBN EN 81-58, waarbij de bordeswand aan de kant van het bordes aan het vuur blootgesteld wordt. De bordeswand zal beproefd worden met de eventuele bedienings- en controleorganen die daarvan deel uitmaken.

De volgens andere methodes geteste schachtdeuren worden aanvaard overeenkomstig het koninklijk besluit van 12 april 2016 betreffende het op de markt brengen van liften en veiligheidscomponenten voor liften, op voorwaarde dat ze ten minste dezelfde graad van brandweerstand hebben.

Deze vereisten zijn niet van toepassing op de gevallen bedoeld in het laatste lid van punt 4.2.2.7 en in punt 4.2.2.8.

- 6.1.2.3 De voorschriften van de punten 6.1.2.1 en 6.1.2.2 zijn niet vereist in de volgende gevallen:

BIJLAGE 3/1: MIDDELHOGE GEBOUWEN

- a) op alle bouwlagen bediend door de lift of goederenlift, indien deze lift of goederenlift de bouwlagen van slechts één compartiment bestaande uit meerdere bouwlagen bedient;
- b) op de bouwla(a)g(en) van slechts één van de compartimenten bediend door de lift of goederenlift, op voorwaarde dat dit compartiment geen parkeercompartiment of een appartement is, en dat de opvatting van deze lift of goederenlift op de overige bouwlagen wel voldoet aan de voorschriften van de punten 6.1.2.1 en 6.1.2.2 of aan punt c) hieronder;
- c) op de bouwla(a)g(en) waar de lift of goederenlift rechtstreeks in de buitenlucht uitgeeft, op voorwaarde dat de opvatting van deze lift of goederenlift op de overige bouwlagen wel voldoet aan de voorschriften van de punten 6.1.2.1 en 6.1.2.2 of aan punt b) hierboven.

6.1.2.4 Liften en goederenliften waarvan de aandrijving zich in een machinekamer bevindt.

De binnenwanden van de machinekamer die niet uitgeven op de schacht hebben EI 60.

De deuren of valluiken in deze wanden hebben EI₁ 30.

De brandweer is verzekerd van de toegang tot de machinekamer.

6.1.2.5 Oleohydraulische liften en goederenliften.

De ruimte waarin de aandrijving van een oleohydraulische lift of goederenlift is opgesteld, is voorzien van een inkuiping die een inhoud heeft die ten minste gelijk is aan 1,2 maal de olie-inhoud van de machines en reservoirs.

Indien de aandrijving van een oleohydraulische lift of goederenlift in een machinekamer is opgesteld, zijn de elektrische apparatuur evenals de elektrische en hydraulische leidingen die van de machinekamer naar de liftschacht lopen, hoger aangebracht dan het hoogste peil dat de uitgelopen olie in de machinekamer kan bereiken.

6.1.2.6 Liften en roltrappen.

Het bordes van de lift(en) mag het bordes van een of meerdere roltrappen zijn. Het geheel bestaande uit één of meer schachten en de eventuele machinekamer, alsook toegangsbordessen van de lift(en) en de roltrap(pen), vormt dan slechts één geheel.

6.1.3 Verluchting.

6.1.3.1 De schacht, de machinekamer of het geheel schacht en machinekamer worden op een natuurlijke manier verlucht via buitenluchtmonden in het bovenste gedeelte.

De schacht of het geheel schacht en machinekamer mogen echter verlucht worden via binnenluchtmonden op voorwaarde dat de opvatting van de lift of goederenlift voldoet aan:

- ofwel het geval beschreven in a) van punt 6.1.2.3;
- ofwel het geval beschreven in b) van punt 6.1.2.3 in zoverre dat de bouwla(a)g(en) waar de voorschriften van de punten 6.1.2.1 en 6.1.2.2 niet zijn vereist, zich boven de overige bouwlagen bevind(t)(en).

6.1.3.2 De verluchtingsopeningen hebben een minimale doorsnede van 1 % van de horizontale oppervlakte van de ruimte waaruit de lucht wordt afgevoerd.

6.1.3.3 De verluchtingsopeningen mogen uitgerust worden met gemotoriseerde verluchtungskleppen waarvan de opening als volgt bevolen:

- automatisch bevolen wordt om de gebruikers van de lift een toereikende verluchting te verzekeren, zelfs bij een langdurige stilstand;
- automatisch bevolen wordt bij een abnormale temperatuurstijging van de machine en/of de controleorganen;

BIJLAGE 3/1: MIDDELHOGE GEBOUWEN

- automatisch bevolen wordt bij de detectie van een brand in de schacht en/of in de machinekamer;
- automatisch bevolen wordt bij de detectie van een brand in het gebouw, indien dit uitgerust is met een algemene branddetectie-installatie;
- automatisch bevolen wordt bij een defect aan de energiebron, de voeding of de bediening (toestel met positieve veiligheid);
- manueel via een bediening op een evacuatie niveau.

6.1.4 Werking bij brand.

De werking van de liften bij brand beantwoordt aan de volgende voorschriften of elke andere regel van goed vakmanschap die een gelijkwaardig veiligheidsniveau biedt, overeenkomstig het koninklijk besluit van 12 april 2016 betreffende het op de markt brengen van liften en veiligheidscomponenten voor liften.

Het werkingsprincipe van de liften bij brand bestaat eruit dat wanneer een signaal dat op een brand wijst wordt ontvangen van de branddetectie-installatie of een manuele oproepvoorziening, de liftkooi naar het aangeduide liftbordes wordt gebracht om de passagiers daar toe te laten uit te stappen en vervolgens de lift uit de normale dienst te halen.

6.1.4.1 De werking van de liften bij brand beantwoordt aan de voorschriften van de norm NBN EN 81-73.

6.1.4.2 Het bordes van de lift op het evacuatie niveau wordt vastgelegd als aangeduide liftbordes.

6.1.4.3 Elke liftbatterij is minstens voorzien van een manuele oproepvoorziening op een evacuatie niveau.

Bovendien, als het gebouw uitgerust is met een algemene branddetectie-installatie of met een branddetectie-installatie in de schachten en/of in de machinekamers, moet deze installatie in geval van brand een signaal doorgeven naar de liften.

6.1.4.4 Wanneer er een algemene of gedeeltelijke detectie in het gebouw vereist is en de machinerie van de liften en goederenliften bevindt zich in de schacht, dient een rookdetectie geplaatst te worden in de schacht.

6.1.4.5 Indien door een branddetectie-installatie een brand gedetecteerd wordt op het bordes dat overeenstemt met het aangeduide hoofdbordes, moet de lift een of meer bijkomende elektrische signalen krijgen opdat de liftkooi naar het aangeduide vervangende bordes wordt afgeleid.

6.1.4.6 Wanneer de liften bij brand op het aangeduide bordes staan, moet de mogelijkheid bestaan dat de brandweer gemakkelijk kan controleren dat de liftkooien daar staan en dat niemand in de lift opgesloten is.

Liften die, bij hun komst op het aangeduide bordes, met open deuren stilstaan en buiten normale werking worden gesteld, voldoen aan deze vereiste.

6.1.4.7 De lift kan enkel terug in normale werking gesteld worden door een bevoegde persoon.

6.1.4.8 Voor de gebouwen waarvoor de aanvraag voor de bouw werd ingediend voor 1 april 2017, gelden de volgende afwijkende bepalingen:

- Punt 6.1.4.1: Enkel van toepassing op liften die ontworpen of gemoderniseerd werden na 31 maart 2017.

6.2 Paternosterlift, containertransport en goederenlift met laad- en losautomatisme.

6.2.1 Deze toestellen hebben hun eigen machinekamers, schachten en bordessen.

BIJLAGE 3/1: MIDDELHOGE GEBOUWEN

De machinekamers bevinden zich bovenaan de schacht. De binnenwanden van de machinekamers en van de schachten hebben EI 60.

Bij de aankomst op elke bediende bouwlaag moet een sas bestaan met wanden EI 60. De deuren of de toegangsluiken zijn zelfsluitend en hebben E 30. Deze deuren of toegangsluiken worden getest met de bordeszijde naar de oven gekeerd.

De oppervlakte van dit sas, dat uitsluitend voor de goederenverhandeling mag dienen, is berekend op een oordeelkundige schikking van de laad- en losinstallatie en op vlotte toegankelijkheid van het dienstpersoneel.

Tussen het sas en de schacht zitten deuren of luiken.

De schachtwanden aan de kant van het compartiment en de toegangen in deze wanden hebben EI 60.

De schachtdeuren of toegangsluiken van deze toestellen werken automatisch en zijn normaal gesloten. Het ene element kan slechts opengaan bij gesloten stand van het andere.

De eventuele doorgangen van horizontale transportbanden naar de paternoster- en goederenliften, evenals de doorgangen van het ene naar het andere compartiment gebeuren via een sas, afgesloten door twee luiken of deurtjes met E 30.

Deze luiken werken automatisch en zijn normaal gesloten; bij doorgang van een container kan zulk luik slechts opengaan zo het andere gesloten is.

Zo de installatie van het containertransport een horizontaal en/of verticaal traject volgt en daarbij bouwlagen of compartimenten doorloopt, worden sassen voorzien aan elk van deze doorgangen. De saswanden hebben EI 60.

Hun twee luiken of deurtjes hebben E 30. Ze worden getest met de bordeszijde naar de oven gekeerd. Ze werken automatisch en zijn normaal gesloten. Zulk een luik of deurtje kan slechts opengaan zo het andere gesloten is.

Bij brand worden de installaties buiten dienst gesteld.

6.2.2 Het installeren van paternosterliften voor personenvervoer is verboden.

6.3 Roltrappen.

6.3.1 Het trappenhuis van roltrappen heeft wanden met EI 60.

6.3.2 De toegang tot het trappenhuis geschiedt op elke bouwlaag, via een zelfsluitende of bij brand zelfsluitende deur EI₁ 30.

6.3.3 De roltrap wordt automatisch uitgeschakeld zodra er brand gedetecteerd wordt in een compartiment waarheen hij leidt.

6.3.4 De voorschriften van de punten 6.3.1 en 6.3.2 zijn niet vereist in de volgende gevallen:

- a) op alle bouwlagen bediend door de roltrap, indien deze roltrap de bouwlagen van slechts één compartiment bestaande uit meerdere bouwlagen bedient;
- b) op de bouwla(a)g(en) van slechts één van de compartimenten bediend door de roltrap, op voorwaarde dat dit compartiment geen parkeercompartiment is, en dat de opvatting van deze roltrap op de overige bouwlagen wel voldoet aan de voorschriften van de punten 6.3.1 en 6.3.2 of aan punt c) hieronder;
- c) op de bouwla(a)g(en) waar de roltrap rechtstreeks in de buitenlucht uitgeeft, op voorwaarde

BIJLAGE 3/1: MIDDELHOGE GEBOUWEN

dat de opvatting van deze roltrap op de overige bouwlagen wel voldoet aan de voorschriften van de punten 6.3.1 en 6.3.2 of aan punt b) hierboven.

6.4 Speciale liften.

De speciale liften en de werking ervan bij brand beantwoorden aan de volgende voorschriften of elke andere regel van goed vakmanschap die een gelijkwaardig veiligheidsniveau biedt, overeenkomstig het koninklijk besluit van 12 april 2016 betreffende het op de markt brengen van liften en veiligheidscomponenten voor liften.

6.4.1 Liften bestemd voor het evacueren van personen met beperkte mobiliteit.

Wanneer een lift bestemd voor het evacueren van personen met beperkte mobiliteit verplicht wordt, moet deze voldoen aan de volgende voorschriften, bovenop de voorschriften opgenomen in punt 6.1.

6.4.1.1 Deze lift moet zodanig ontworpen en gebouwd worden dat de toegang en het gebruik door personen met beperkte mobiliteit niet belemmerd of verhinderd wordt.

6.4.1.2 Op alle bouwlagen vormen de liftbordessen een sas dat beantwoordt aan de voorschriften van punt 6.1.2.1 waarbij de oppervlakte gelijk is aan of groter is dan de oppervlakte van de liftkooi.

6.4.1.3 De liftkooien zijn ten minste toegankelijk voor een persoon in een rolstoel en een begeleidende persoon.

De minimale afmetingen van de liftkooien zijn 1,1 m (breedte) x 1,4 m (diepte).

6.4.1.4 De schachtdeuren openen en sluiten automatisch en hebben een nuttige breedte van ten minste 0,90 m.

6.4.1.5 De evacuatie gebeurt onder toezicht van een bevoegd persoon. Hiertoe is de lift uitgerust met een schakelaar met "evacuatiesleutel" die het mogelijk maakt dat een bevoegd persoon de bediening van de lift overneemt.

6.4.1.6 De liften bestemd voor de evacuatie van personen met beperkte mobiliteit worden aangeduid met een duidelijke en herkenbare signalering.

6.4.1.7 De lift moet een intercomsysteem bevatten dat mondelinge tweerichtingscommunicatie toelaat als de lift in evacuatiemodus is. Dit systeem moet toelaten om te communiceren tussen de liftkooi, het evacuatiemodus en de machinekamer of het paneel van de hulpverleningsoperaties.

De communicatie-uitrusting in de liftkooi en op het evacuatiemodus moet een ingebouwde microfoon en luidspreker bevatten, een telefoon met hoorn is niet toegelaten.

De bedrading van het communicatiesysteem moet in de liftschacht en/of in voorkomend geval in de machinekamer geïnstalleerd zijn.

6.4.1.8 Met uitzondering van de liften die slechts twee bouwlagen bedienen, moet elk liftbordess een intercomsysteem bevatten dat mondelinge tweerichtingscommunicatie toelaat als de lift in evacuatiemodus is. Dit systeem moet toelaten om te communiceren tussen elk liftbordess, het evacuatiemodus en de machinekamer of het paneel van de hulpverleningsoperaties, zodat de bouwlagen waarop personen met beperkte mobiliteit die dienen geëvacueerd te worden zich bevinden kunnen herkend worden en deze informatie aan de persoon belast met de evacuatie kan doorgegeven worden.

De communicatie-uitrusting op elk liftbordess en op het evacuatiemodus moet een ingebouwde microfoon en luidspreker bevatten, een telefoon met hoorn is niet toegelaten.

BIJLAGE 3/1: MIDDELHOGE GEBOUWEN

Het communicatiesysteem is zo ontworpen dat de werking ervan verzekerd blijft in geval van defect van het communicatiesysteem van de liftkooi bedoeld in punt 6.4.1.7.

6.4.2 Liften bestemd voor de brandweer.

Als het gebouw uitgerust is met een of meer liften bestemd voor de brandweer, moet deze voldoen aan de volgende voorschriften bovenop de voorschriften opgenomen in punt 6.1.

- 6.4.2.1 De liften bestemd voor de brandweer en de werking ervan in geval van brand beantwoorden aan de voorschriften van de norm NBN EN 81-72.
- 6.4.2.2 Op alle bouwlagen vormen de liftbordessen een sas dat beantwoordt aan de voorschriften van punt 6.1.2.1 waarbij de oppervlakte gelijk is aan of groter is dan de oppervlakte van de liftkooi.
- 6.4.2.3 Als er in een liftbatterij geen muur EI 60 is voorzien om de lift bestemd voor de brandweer af te scheiden van de andere liften in een dezelfde schacht, dan moeten alle liften en hun elektrische uitrusting dezelfde bescherming tegen brand hebben als de lift bestemd voor de brandweer.
- 6.4.2.4 De minimale afmetingen van de liftkooien zijn 1,1 m (breedte) x 2,1 m (diepte).
- 6.4.2.5 De schachtdeuren openen en sluiten automatisch en hebben een nuttige breedte van ten minste 0,80 m.
- 6.4.2.6 Op het bordes van het toegangsniveau van de brandweer is een schakelaar met "brandweersleutel" voorzien die de brandweer toelaat om de bediening van de lift over te nemen.
- 6.4.2.7 De lift moet de verst van het toegangsniveau van de brandweer gelegen verdieping kunnen bereiken in minder dan 60 seconden na het sluiten van de deuren.

6.4.3 Afwijkende bepalingen.

Voor de gebouwen waarvoor de aanvraag voor de bouw werd ingediend voor 1 april 2017, gelden de volgende afwijkende bepalingen:

- Punt 6.4.1.4: De schachtdeuren van liften ontworpen voor 1 april 2017, openen en sluiten automatisch en hebben een nuttige breedte van ten minste 0,80 m.
- Punten 6.4.1.6, 6.4.1.7 en 6.4.1.8: Enkel van toepassing op liften die ontworpen of gemoderniseerd werden na 31 maart 2017.
- Punten 6.4.2: Niet van toepassing.

6.5 Elektrische laagspanningsinstallaties voor drijfkracht, verlichting en signalisatie.

- 6.5.1 Zij voldoen aan de voorschriften van de geldende wettelijke en reglementaire teksten, evenals aan het Algemeen Reglement op de Elektrische Installaties (A.R.E.I.).
- 6.5.2 De elektrische leidingen die installaties of toestellen voeden die bij brand absoluut in dienst moeten blijven, worden zodanig geplaatst dat de risico's van algehele buitendienststelling gespreid zijn.

Op hun tracé tot aan het compartiment waar de installatie zich bevindt, hebben de elektrische leidingen de volgende brandweerstand:

- a) ofwel een intrinsieke brandweerstand die minimaal
 - PH 60 bedraagt volgens NBN EN 50200 voor leidingen waarvan de buitendiameter kleiner is dan of gelijk aan 20 mm en waarvan de doorsnede van de geleiders kleiner is dan of gelijk aan 2,5 mm²;

BIJLAGE 3/1: MIDDELHOGE GEBOUWEN

- Rf 1 h bedraagt volgens add. 3 van NBN 713-020 voor leidingen waarvan de buitendiameter groter is dan 20 mm of waarvan de doorsnede van de geleiders groter is dan 2,5 mm²;
- b) ofwel Rf 1 h, volgens add. 3 van NBN 713-020, voor leidingen zonder intrinsieke brandweerstand die in kokers zijn geplaatst.

Deze vereisten zijn niet van toepassing indien de werking van de installaties of toestellen verzekerd blijft zelfs bij het uitvallen van de energievoeding.

De bedoelde installaties of toestellen zijn:

- a) de veiligheidsverlichting en eventueel de vervangingsverlichting;
- b) de installaties voor melding, waarschuwing en alarm;
- c) de installaties voor rookafvoer;
- d) de waterpompen voor de brandbestrijding en eventueel de ledigingspompen;
- e) de speciale liften bedoeld in punt 6.4.

6.5.3 Autonome stroombronnen.

De stroomkringen waarvan sprake in 6.5.2 moeten kunnen gevoed worden door één of meer autonome stroombronnen; het vermogen van die bronnen moet voldoende zijn om gelijktijdig alle aan die stroomkringen aangesloten installaties te voeden.

Zodra de normale stroom uitvalt, verzekeren de autonome bronnen automatisch en binnen één minuut, de werking gedurende één uur van de bovenvermelde installaties.

6.5.4 Veiligheidsverlichting.

De veiligheidsverlichting voldoet aan de voorschriften van de normen NBN EN 1838, NBN EN 60598-2-22 en NBN EN 50172.

Deze veiligheidsverlichting mag gevoed worden door de normale stroombron, maar valt deze uit, dan moet de voeding geschieden door één of meerdere autonome stroombron(nen).

Autonome verlichtingstoestellen aangesloten op de kring die de betrokken normale verlichting voedt, mogen eveneens gebruikt worden voor zover zij alle waarborgen voor een goede werking bieden.

6.6 Installaties voor brandbaar gas verdeeld door leidingen.

De installaties voor brandbaar gas voldoen aan:

- NBN D 51-001 - Centrale verwarming, luchtverversing en klimaatregeling - Lokalen voor drukreducerinrichtingen van aardgas;
- NBN D 51-003 - Installaties voor brandbaar gas lichter dan lucht, verdeeld door leidingen;
- NBN D 51-004 - Installaties voor brandbaar gas lichter dan lucht, verdeeld door leidingen - Bijzondere installaties;
- NBN D 51-006 - Gasinstallaties voor commercieel butaan of commercieel propaan in ontspannen gasfase met een maximum werkdruk (MOP) van 5 bar - Binnenleidingen, plaatsing en in bedrijf stellen van verbruikstoestellen - Algemene technische en veiligheidsvoorschriften.

6.7 Aëraulische installaties

Indien er een aëraulische installatie aanwezig is, dient deze te voldoen aan de volgende voorwaarden.

6.7.1 Opvatting van de installaties

BIJLAGE 3/1: MIDDELHOGE GEBOUWEN

6.7.1.1 Integratie van lokalen of gesloten ruimten in de lokalen

Geen enkel lokaal of gesloten ruimte, zelfs niet op een zolder of in een kelder, mag geïntegreerd worden in het net van luchtkanalen, tenzij deze ruimten voldoen aan de voorschriften opgelegd aan de kanalen.

6.7.1.2 Gebruik van de trappenhuisen voor luchttransport

Geen enkel trappenhuis mag worden gebruikt voor de aanvoer of de afvoer van lucht uit andere lokalen.

6.7.1.3 Beperking van het hergebruik van lucht

De lucht afgezogen uit lokalen met een bijzonder brandgevaar, opslagplaats voor ontvlambare producten, stookplaats, keuken, garage, parking, transformatorlokaal, lokaal voor de opslag van vuilnis, mag niet opnieuw worden rondgestuurd en moet naar buiten worden afgevoerd.

De lucht afgezogen uit andere lokalen mag:

- ofwel opnieuw rondgestuurd worden naar dezelfde lokalen, op voorwaarde dat in het recyclagekanaal een rookklep conform punt 6.7.5 wordt geplaatst;
- ofwel ingeblazen worden in nog andere lokalen om er als compensatielucht te dienen voor mechanische extractiesystemen met rechtstreekse afvoer naar buiten, op voorwaarde dat bijkomend een rookklep en een kanaalsysteem voor rechtstreekse afvoer naar buiten van deze recyclagelucht wordt voorzien.

In beide gevallen moet een rookdetectie worden geïnstalleerd in de recyclagelucht voor de rookklep. Als er rook wordt gedetecteerd in de recyclagelucht worden de luchtbehandelingsgroepen stilgelegd, de rookkleppen afgesloten en, in het tweede geval, wordt het kanalenstelsel voor de afvoer naar buiten van de recyclagelucht automatisch geopend en is klaar om te werken wanneer de luchtbehandelingsgroepen in werking worden gezet door de brandweer.

Bovenvermelde voorzieningen (rookklep op de recyclagelucht en rookdetectie in het extractiekanaal) zijn echter niet vereist voor luchtbehandelingsgroepen die slechts één enkel lokaal bedienen met een totaal debiet kleiner of gelijk aan 5000 m³/h.

6.7.2 Bouw van de luchtkanalen.**6.7.2.1 Luchtkanalen in evacuatiewegen.**

In de evacuatiewegen, alsook in de technische kokers en op de plaatsen die niet bereikbaar zijn na afwerking van het gebouw, zijn de kanalen vervaardigd uit materialen van klasse A1; de isolatieproducten met inbegrip van hun bekledingen zijn minstens van klasse A2-s1,d0.

De soepele leidingen zijn ten minste van klasse B-s1, d0 en hun lengte is maximaal 1 m.

De luchtkanalen in de evacuatiewegen met hun ophangingen hebben een stabiliteit bij brand van minstens ½ h.

Aan deze bepaling is voldaan als:

- ofwel de kanalen en hun ophangingen EI 30 (ho i←o) of EI 30 (ve i←o) hebben wanneer ze respectievelijk horizontaal of verticaal geplaatst worden;
- ofwel de kanalen opgehangen worden zodat voldaan is aan de volgende voorschriften:
 - ophangingen zijn uitgevoerd in staal
 - afstand as op as tussen de ophangingen ≤ 1 meter
 - kracht per ophangpunt ≤ 500 N
 - spanning in de ophangingen ≤ 18N/mm²

BIJLAGE 3/1: MIDDELHOGE GEBOUWEN

- afstand tussen de kanalen en de ophangingen ≤ 5 cm
- schuifspanning ≤ 10 N/mm²

De vereisten van dit punt zijn niet van toepassing op de uitzonderingen opgenomen in punt 4.4.3 en op de compartimenten die zijn uitgerust met een automatische blusinstallatie van het type sprinkler die is aangepast aan de aanwezige risico's.

6.7.2.2 Afzuigkanalen van collectieve keukens

De afzuigkanalen van collectieve keukens zijn vervaardigd uit materialen van klasse A1.

De afzuigkanalen gelegen buiten de collectieve keukens zijn:

- ofwel geplaatst in kokers waarvan de wanden EI 60 hebben;
- ofwel hebben EI 60 (ho i ↔ o) of EI 60 (ve i ↔ o) wanneer ze respectievelijk horizontaal of verticaal geplaatst worden.

De afzuigkanalen in de collectieve keukens met hun ophangingen blijven hebben een stabiliteit bij brand van minstens ½ h.

Aan deze bepaling is voldaan als:

- ofwel de kanalen en hun ophangingen EI 30 (ho i ↔ o) of EI 30 (ve i ↔ o) hebben wanneer ze respectievelijk horizontaal of verticaal geplaatst worden;
- ofwel de kanalen opgehangen worden zodat voldaan is aan de volgende voorschriften:
 - ophangingen zijn uitgevoerd in staal
 - afstand as op as tussen de ophangingen ≤ 1 m
 - kracht per ophangpunt ≤ 500 N
 - spanning in de ophangingen ≤ 18 N/mm²
 - afstand tussen de kanalen en de ophangingen ≤ 5 cm
 - schuifspanning ≤ 10 N/mm²

6.7.3 Doorgangen van luchtkanalen door wanden.

6.7.3.1 Algemeen.

De wanddoorgangen van luchtkanalen moeten algemeen voldoen aan 3.1.

Dit voorschrift geldt niet voor de doorgang van luchtkanalen door wanden met EI 30, onder volgende voorwaarden:

- de luchtkanalen zijn vervaardigd uit materialen van klasse A1 over een afstand van minstens 1 m aan weerszijde van de doorboorde wand;
- de luchtkanalen die op deze doorgangen aansluiten en die doorheen horizontale evacuatiewegen lopen, mogen niet aangesloten zijn op de luchtmonden die zich in deze evacuatiewegen bevinden;
- het betreft een compartiment met uitsluitend lokalen met dagbezetting.

6.7.3.2 Doorgangen met brandwerende kleppen

Geen enkel luchtkanaal mag:

- door een wand gaan waarvoor een brandweerstand groter dan of gelijk aan EI 60 wordt vereist;
- door een scheidingswand tussen twee compartimenten gaan waarvoor een brandweerstand groter dan of gelijk aan EI 60 wordt vereist of door een wand van een leidingenkoker gaan waarvoor een brandweerstand groter dan of gelijk aan EI 30 wordt vereist;

tenzij het voldoet aan één van de volgende voorwaarden:

- a) een brandwerende klep met dezelfde brandweerstand (EI-S) als vereist voor de doorboorde

BIJLAGE 3/1: MIDDELHOGE GEBOUWEN

wand en die voldoet aan 6.7.4 wordt geplaatst ter hoogte van de wanddoorgang. Deze klep kan evenwel uit de as van de wand geplaatst worden en door een kanaal met deze doorvoerde wand verbonden worden voor zover het geheel van kanaal en klep dezelfde brandweerstand (EI-S) bezit als vereist voor de doorvoerde wand;

- b) het kanaal heeft dezelfde brandweerstand EI $i \leftrightarrow o$ als vereist voor de doorboorde wand of is geplaatst in een koker met dezelfde brandweerstand als vereist voor de doorboorde wand over de hele lengte van de doorgang doorheen het compartiment of doorheen de beschermde ruimte. Dit kanaal mag geen opening hebben tenzij voorzien van een klep beschreven in lid a) hierboven;
- c) het kanaal voldoet gelijktijdig aan volgende voorwaarden:
- de doorsnede van de doorgang is niet groter dan 130 cm²;
 - in de doorgang van de wand is het kanaal uitgerust met een inrichting, die in geval van brand de doorgang afsluit en daarna dezelfde brandweerstand heeft als vereist voor de doorboorde wand.

De luchtkanalen die zich in uitsluitend voor hen voorbehouden kokers bevinden en aan hun bovineinde uitmonden in een technisch lokaal dat enkel de luchtbehandelingsgroepen bevat die zij verbinden, mogen zonder bijkomende voorzieningen door de wanden van het technisch lokaal gaan. In dat geval dient de verluchting van de kokers zoals vereist in 5.1.5.1 verwezenlijkt te worden via het technisch lokaal.

6.7.4 Brandwerende kleppen

6.7.4.1 Bediening

Men onderscheidt twee bedieningstypes:

Type A : de klep wordt automatisch gesloten wanneer de temperatuur van de doorstromende lucht in het kanaal een grenswaarde overschrijdt.

Type B : klep type A die bovendien kan gesloten worden door een afstandsbediening door middel van een systeem met positieve veiligheid.

Het sluiten geschiedt door een systeem dat geen externe energie vraagt.

Indien een algemene branddetectie-installatie verplicht is, zijn de brandwerende kleppen op de grenzen van de compartimenten van het bedieningstype B.

In geval van detectie worden de kleppen van het geteisterde compartiment automatisch gesloten.

Onder “grenzen van de compartimenten” wordt bedoeld:

- de scheidingswanden naar andere compartimenten;
- de wanden van leidingenkokers die doorheen het compartiment gaan;
- de wanden tussen het compartiment en de trappenhuisen.

6.7.4.2 Prestaties van de klep

De brandwerende klep geplaatst in de doorgangen van wanden heeft volgende prestaties:

BIJLAGE 3/1: MIDDELHOGE GEBOUWEN

Brandweerstand van de wand	Brandweerstand van de klep
EI 120	EI 120 (ho i ↔ o) S EI 120 (ve i ↔ o) S
EI 60	EI 60 (ho i ↔ o) S EI 60 (ve i ↔ o) S
EI 30	EI 30 (ho i ↔ o) S EI 30 (ve i ↔ o) S

Tabel 3.2 – Brandwerende kleppen.

Bij gebrek aan CE-markering voldoet de klep aan de volgende eisen:

- a) na 250 opeenvolgende cyclussen van openen en sluiten mag een klep van dezelfde fabricage nergens vervormd of beschadigd zijn;
- b) de klep weerstaat aan de corrosieve atmosfeer waarin ze geplaatst is;
- c) geen enkele periodieke smering is vereist voor de goede werking van de klep;
- d) de klepkast bevat aan de bovenzijde een klepstandaandwijzer en een onuitwisbare pijl die de richting van de luchtstroom aanduidt. Een kenplaat vermeldt de binnenafmetingen van de klep, de naam van de constructeur, het fabricagenummer en fabricagejaar; ze draagt tevens een goed zichtbaar en onuitwisbaar merkteken dat een brandbeveiligingstoestel aanduidt;
- e) na werking van de klep moet ze terug kunnen uitgeschakeld worden.

6.7.4.3 Plaatsing van de klep

De klep wordt zodanig in de wand bevestigd en vastgezet dat de stabiliteit van de klep gewaarborgd is, onafhankelijk van de twee aansluitkanalen, zelfs indien één van de twee kanalen verdwijnt.

Voor het nazicht en onderhoud van de klep wordt een gemakkelijk bereikbaar inspectiedeurtje op de klepkast of op de koker in de onmiddellijke nabijheid van de klep geplaatst. Dit deurtje heeft dezelfde brandweerstand als vereist voor het kanaal.

Om de lokalisatie van de brandwerende klep te vergemakkelijken wordt een goed zichtbaar en onuitwisbaar merkteken aangebracht dat een brandbeveiligingstoestel aanduidt samen met de woorden "brandwerende klep". Dit merkteken wordt op het inspectiedeurtje of in het lokaal loodrecht onder de klep geplaatst.

6.7.5 Rookkleppen

Een rookklep voldoet aan de volgende voorwaarden:

1. de dichtheid van de klep moet één van volgende kwaliteiten hebben:
 - a) in gesloten stand en bij een statisch drukverschil van 500 Pa mag het luchtverlies niet meer bedragen dan 60 l/s.m²;
 - b) klasse 3 volgens de norm NBN EN 1751;
2. de pakking die gebruikt wordt om deze dichtheid te bekomen, moet gedurende 2 h bestand zijn tegen temperaturen die schommelen van -20°C tot 100°C, waarna de klep aan de bovenvermelde dichtheidsproef nog voldoet;
3. het sluitingssysteem van de rookklep heeft een positieve veiligheid.

6.7.6 Bediening bij brand van de aëraulische installaties

In de zones van het gebouw, die uitgerust zijn met een branddetectie-installatie, worden de luchtbehandelingsgroepen die enkel het geteisterde compartiment bedienen, stilgelegd bij detectie van brand.

De plaatsing van een centraal brandbedieningsbord om bepaalde elementen uit de aëraulische

BIJLAGE 3/1: MIDDELHOGE GEBOUWEN

installaties te bedienen, kan in functie van het risico door de bevoegde brandweerdienst opgelegd worden. In dit geval wordt dit bord geplaatst op een punt dat gemakkelijk bereikbaar is voor de brandweer en dat gelegen is op het gebruikelijke toegangsniveau.

6.8 Inrichtingen voor melding, waarschuwing, alarm en brandbestrijdingsmiddelen.

De melding, de waarschuwing, het alarm en de brandbestrijdingsmiddelen worden bepaald in akkoord met de brandweer, volgens de volgende leidraad.

6.8.1 In de gebouwen zijn inrichtingen voor melding en brandbestrijding verplicht.

6.8.2 Aantal en plaats van de toestellen voor brandmelding, waarschuwing, alarm en brandbestrijding.

6.8.2.1 Het aantal toestellen wordt bepaald door de afmetingen, de toestand en het risico in de lokalen.

De toestellen worden in voldoende aantal oordeelkundig gespreid, zodat zij elk punt van de betrokken ruimte kunnen bedienen.

6.8.2.2 De toestellen die menselijke interventie vergen, worden aangebracht op zichtbare of helder aangeduide plaatsen die in alle omstandigheden vrij bereikbaar zijn. Zij bevinden zich onder meer nabij uitgangen, op overlopen, in gangen en worden derwijze aangebracht dat zij de circulatie niet hinderen en niet beschadigd of aangestoten kunnen worden.

De buiten geplaatste toestellen worden desnoods tegen alle weersomstandigheden beschermd.

6.8.2.3 De signalisatie voldoet aan de geldende voorschriften.

6.8.3 Brandmelding.

6.8.3.1 De melding van ontdekking of detectie van brand moet terstond aan de brandweerdiensten kunnen worden doorgegeven door een meldingstoestel per compartiment; in de gebouwen waarvan de oppervlakte per bouwlaag kleiner is dan 500 m² volstaat één meldingstoestel voor het gebouw.

6.8.3.2 De nodige verbindingen worden bestendig en terstond verzekerd door telefoon- of elektrische lijnen, of door elk ander systeem dat dezelfde werkingswaarborgen en dezelfde gebruiksfaciliteiten biedt.

6.8.3.3 Elk toestel dat de verbinding tot stand kan brengen mits menselijke interventie, draagt een bericht over zijn bestemming en gebruiksaanwijzing.

Gaat het om een telefoontoestel, dan vermeldt dit bericht het te vormen oproepnummer, tenzij de verbinding rechtstreeks of automatisch geschiedt.

6.8.4 Waarschuwing en alarm.

De waarschuwings- en alarmseinen of -berichten kunnen door alle betrokken personen opgevangen worden en mogen niet onder elkaar noch met andere seinen kunnen worden verward.

6.8.5 Brandbestrijdingsmiddelen.**6.8.5.1 Algemeen.**

De brandbestrijdingsmiddelen bestaan uit toestellen of installaties die al dan niet automatisch zijn.

BIJLAGE 3/1: MIDDELHOGE GEBOUWEN

De snelblussers en de muurhaspels dienen voor eerste interventie, dat wil zeggen dat zij bestemd zijn voor gebruik door bewoners.

6.8.5.2 Draagbare of mobiele snelblussers.

Voor bijzonder brandgevaar worden deze toestellen gekozen in functie van de aard en de omvang van dit gevaar.

6.8.5.3 Muurhaspels met axiale voeding, muurhydranten.

6.8.5.3.1 Het aantal en de plaats van deze toestellen worden bepaald door de aard en de omvang van het brandgevaar.

Indien de oppervlakte van een gebouw kleiner is dan 500 m² is geen muurhaspel verplicht (behoudens bij speciale risico's). In alle andere gevallen wordt het aantal muurhaspels als volgt bepaald:

1. de waterstraal bereikt elk punt van een compartiment;
2. compartimenten groter dan 500 m² beschikken over ten minste 1 muurhaspel.

Het perskoppelstuk van de eventuele muurhydranten is aangepast aan de koppelingen gebruikt door de brandweer.

6.8.5.3.2 De stijgleiding die eventuele toestellen voedt met water onder druk, heeft de volgende kenmerken:

de binnendiameter en de voedingsdruk moeten zodanig zijn dat de druk aan de minst bedeelde haspel beantwoordt aan de voorschriften van NBN EN 671-1, ermee rekening houdend dat 3 haspels met axiale voeding gelijktijdig moeten kunnen werken gedurende ½ h.

6.8.5.3.3 De eventuele toestellen worden zonder voorafgaande bediening gevoed met water onder druk. Deze druk bedraagt ten minste 2,5 bar op het ongunstigste punt.

6.8.5.4 Ondergrondse en bovengrondse hydranten.

6.8.5.4.1 Deze bovengrondse en ondergrondse hydranten worden gevoed door het openbaar waterleidingnet via een leiding met minimale binnendiameter van 80 mm.

Kan het openbaar net aan deze voorwaarden niet voldoen, dan wendt men andere bevoorradingsbronnen aan met minimale capaciteit van 50 m³, tenzij het gehele gebouw is uitgerust met een automatische blusinstallatie van het type sprinkler die is aangepast aan de aanwezige risico's.

6.8.5.4.2 De standplaats der boven- en ondergrondse hydranten en meteen hun aantal worden bepaald in overleg met de territoriaal bevoegde brandweer.

In de nijverheids- en handelszones en op de plaatsen met een grote bevolkingsdichtheid liggen de wateraansluitingen op een maximum afstand van 100 m van elkaar verwijderd. Elders zijn zij wegens de ligging van de voor brand te beveiligen gebouwen of inrichtingen zo verdeeld dat de afstand tussen de ingang van elk gebouw of van elke inrichting en de dichtstbijgelegen hydrant niet meer dan 200 m bedraagt.

6.8.5.4.3 De ondergrondse of de bovengrondse hydranten worden aangebracht op een horizontaal gemeten afstand van ten minste 0,60 m van de kant der straten, wegen of doorgangen waarop voertuigen kunnen rijden en parkeren.

BIJLAGE 4: HOGE GEBOUWEN

0 ALGEMEEN.**0.1 Doel.**

Deze basisreglementering bepaalt de minimale eisen waaraan de opvatting, de bouw en de inrichting van hoge (HG) gebouwen moeten voldoen om:

- a) het ontstaan, de ontwikkeling en de voortplanting van brand te voorkomen;
- b) de veiligheid van de aanwezigen te waarborgen;
- c) preventief het ingrijpen van de brandweer te vergemakkelijken.

0.2 Toepassingsgebied.

0.2.1 Deze bijlage is van toepassing op de volgende op te richten gebouwen en de volgende uitbreidingen van bestaande gebouwen, waarvoor de aanvraag voor de bouw wordt ingediend na 31 december 1997 en voor 1 december 2012:

1. de hoge gebouwen;
2. de uitbreidingen van gebouwen die na realisatie een hoog gebouw zijn;
3. de lokalen of delen van hoge gebouwen waarin een industriële activiteit plaatsvindt en waarvan de totale oppervlakte kleiner is dan of gelijk is aan 500 m², onder de volgende voorwaarden:
 - in het gebouw hoofdzakelijk niet-industriële activiteiten plaats vinden en de totale oppervlakte van de lokalen met industriële activiteit is kleiner dan de overblijvende oppervlakte van het gebouw;
 - de industriële activiteiten in deze lokalen de niet-industriële activiteiten in hetzelfde compartiment ondersteunen;
 - er geen lokalen met nachtbezetting zijn in het compartiment waarin er industriële activiteiten plaatsvinden.

0.2.2 Uitgesloten van het toepassingsgebied van deze bijlage zijn echter:

1. de industriegebouwen;
2. de gebouwen bedoeld in punt 4 van het punt 0.2.1 van bijlage 3.

0.3 Terminologie - zie bijlage 1.

0.4 Reactie bij brand van de materialen - zie bijlage 5.

0.5 Platen *[De platen zijn opgenomen bij de betreffende tekst]*

0.5.1 Plaat I - Gevels

0.5.2 Plaat II - Gevels

0.5.3 Plaat III - Daken van de aangrenzende constructies

0.5.4 Plaat IV - Daken

1 INPLANTING EN TOEGANGSWEGEN.**1.1 *[Bereikbaarheid en opstel mogelijkheden brandweer]***

Het gebouw is voortdurend bereikbaar voor autovoertuigen.

Daartoe moeten de voertuigen beschikken over een toegangsmogelijkheid en een opstelplaats:

BIJLAGE 4: HOGE GEBOUWEN

- ofwel op de berijdbare rijweg van de openbare weg;
- ofwel op een bijzondere toegangsweg vanaf de berijdbare rijweg van de openbare weg en die de volgende karakteristieken vertoont:
 - minimale vrije breedte: 4 m; zij bedraagt 8 m indien de toegangsweg doodloopt;
 - minimale draaistraal: 11 m aan de binnenkant en 15 m aan de buitenkant;
 - minimale vrije hoogte: 4 m;
 - maximale helling: 6%;
 - draagvermogen: derwijze dat voertuigen, zonder verzinken, met een maximale asbelasting van 13t er kunnen rijden en stilstaan, zelfs wanneer ze het terrein vervormen. Voor de kunstwerken welke zich op de toegangswegen bevinden, richt men zich naar NBN B 03-101.
 - mogelijkheid tegelijkertijd 3 autovoertuigen van 15 t te dragen;
 - de afstand vanaf de rand van de weg tot aan het vlak van de gevel bedraagt tussen 4 m en 10 m.

Geparkeerde voertuigen mogen de doorgang en de opstelling van de voertuigen van de brandweer op deze toegangswegen niet verhinderen.

Op ten minste één van deze toegangswegen moeten het materieel en de voertuigen van de brandweer kunnen rijden, stilstaan en werken.

1.2 [Toegankelijkheid gevels voor de brandweer]

Ten minste één van de lange gevels moet langs een weg lopen die toegankelijk is voor de voertuigen van de brandweer en indien de lange gevel geen hoofdingang bevat, dan moet de weg bovendien langs een gevel waarin wel zulke ingang zit, lopen.

De afstand van de rand van deze weg tot aan het vlak van de gevel dient tussen 4 m en 10 m te bedragen.

De af te leggen afstand vanaf de hierboven bepaalde wegen tot aan de liften met een inrichting voor prioritaire oproep (zie 6.1.5), mag niet meer dan 30 m bedragen.

Indien een sokkel één of meer gebouwen draagt, is één van de volgende twee bepalingen van toepassing :

- het platform van de sokkel is toegankelijk voor de voertuigen van de brandweer, met inachtneming van de voorschriften van 1.1 maar met uitzondering van de helling van de oprit die 12 % mag bedragen;
- ten minste één van de gevels van elk gebouw is toegankelijk via een weg voor gewoon verkeer in open lucht of in een tunnel die om de 25 m een openluchtsegment bevat van ten minste 15 m x 7 m.

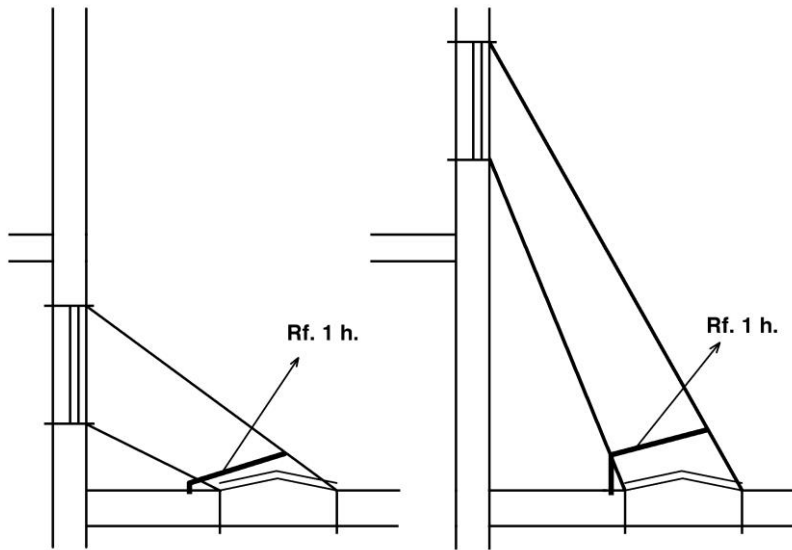
1.3 [Bijgebouwen enz.]

Bijgebouwen, uitspringende daken, luifels, uitkragende delen of andere dergelijke toevoegingen zijn enkel toegelaten indien daardoor noch de evacuatie, noch de veiligheid van de gebruikers, noch de actie van de brandweer in het gedrang komen.

Indien de beglaasde gevels van het gebouw uitgeven boven bouwdelen die al dan niet deel uitmaken van dit gebouw, dan moeten de daken van deze constructies:

- een Rf 2 h hebben over een minimale horizontale afstand van 5 m vanaf deze gevels;
- en over deze afstand komen geen lichtkoepels, luchtversers, rookuitlaten en openingen voor, tenzij

BIJLAGE 4: HOGE GEBOUWEN



- die openingen gescheiden zijn van de openingen in de gevels door een bouwelement Rf 1h (plaat III);
- of de totale oppervlakte van de openingen niet groter is dan 100 cm².

Zo deze daken niet die kenmerken bezitten, dan mag de gevel van het HG dat er boven uitsteekt niet beglaasd zijn.

1.4 **[Horizontale afstand tussen gebouwen]**

De horizontale afstand, vrij van elk brandbaar element en gelegen tussen een HG en een tegenoverstaand gebouw, moet ten minste 8 m bedragen, tenzij de wanden voldoen aan de voorwaarden van wanden die aangrenzende gebouwen.

De wanden die aangrenzende gebouwen scheiden hebben Rf 4 h.

In deze wanden mag een verbinding tussen deze gebouwen bestaan via een sas, voor zover dit de volgende kenmerken draagt:

1. het mag niet uitlopen op een trappenhuis;
2. het bevat twee zelfsluitende deuren met Rf 1 h;
3. de wanden hebben Rf 2 h;
4. de oppervlakte bedraagt minimum 2 m².

1.5 **[Afstand tot brandweerpost]**

De HG met een hoogte van meer dan 50 m worden ingeplant op minder dan 10 km, langs berijdbare wegen, van een brandweerpost.

2 **COMPARTENTERING EN EVACUATIE.**

2.1 **[Grootte van de compartimenten]**

Het gebouw is verdeeld in compartimenten waarvan de oppervlakte kleiner is dan 2500 m², met uitzondering van de parkeergebouwen (zie 5.2).

BIJLAGE 4: HOGE GEBOUWEN

Wat de gebouwen betreft, bedoeld in de bovenstaande alinea, mag de oppervlakte van een compartiment groter zijn dan 2500 m², indien het uitgerust is met een automatische blusinstallatie en een rook- en warmteafvoerinstallatie, die voldoen aan de normen of aan de regels van goed vakmanschap terzake die erkend zijn door de Minister van Binnenlandse Zaken, volgens de procedure en de voorwaarden die hij bepaalt.

De hoogte van een compartiment stemt overeen met de hoogte van één bouwlaag.

De volgende uitzonderingen zijn nochtans toegestaan:

- het parkeergebouw met bouwlagen (zie 5.2);
- een compartiment mag zich uitstrekken over twee boven elkaar gelegen bouwlagen met een binnenverbindingstrap (duplex), indien de gecumuleerde oppervlakte van die bouwlagen niet groter is dan 2500 m²;
ingeval de duplex zich op de hoogste twee bouwlagen van het gebouw bevindt, mag de oppervlakte van het compartiment 2500 m² per bouwlaag bedragen;
- de benedenverdieping en de eerste verdieping (of tussenverdieping) mogen eveneens één compartiment vormen, op voorwaarde dat het totaal volume niet groter is dan 25000 m³;
- de hoogte van een compartiment mag zich uitstrekken over verscheidene boven elkaar geplaatste bouwlagen, indien dit compartiment slechts technische lokalen omvat (zie 5.1.1).
- de hoogte van een compartiment mag zich uitstrekken over verscheidene bouwlagen (atrium) op voorwaarde :
 - dat dit compartiment is uitgerust met een automatische blusinstallatie en een rook- en warmteafvoerinstallatie, die voldoen aan de normen of aan de regels van goed vakmanschap terzake die erkend zijn door de Minister van Binnenlandse Zaken, volgens de procedure en de voorwaarden die hij bepaalt.
 - en dat de evacuatiemogelijkheden van het gebouw dienen te voldoen aan de bepalingen van deze bijlage waarbij geen rekening mag gehouden worden met de evacuatie via het atrium-compartiment.

2.2 Evacuatie van de compartimenten.

2.2.1 Aantal uitgangen.

Elk compartiment heeft minimum :

- 2 uitgangen;
- 2 + n uitgangen waarbij n het geheel getal is onmiddellijk groter dan de deling door 1000 van de maximale bezetting van het compartiment, indien de bezetting 500 of meer dan 500 personen bedraagt.

Het minimum aantal uitgangen kan door de brandweer verhoogd worden in functie van de bezetting en de configuratie van de lokalen.

Indien de bezetting 50 of meer dan 50 personen bedraagt, wordt het aantal uitgangen van bouwlagen en lokalen bepaald zoals voor de compartimenten.

Voor de twee ondergrondse bouwlagen onmiddellijk onder het evacuatienniveau volstaat één uitgang indien deze bouwlagen enkel lokalen bevatten zoals bergingen en indien de afstand vanuit ieder punt op elke bouwlaag tot het trappenhuis of tot de uitgang kleiner is dan 15m.

In geval van een compartiment zich uitstrekkend over verscheidende bouwlagen (atrium) dienen de evacuatiemogelijkheden van het gebouw te voldoen aan de bepalingen van deze bijlage waarbij geen rekening mag gehouden worden met de evacuatie via het atrium-compartiment.

BIJLAGE 4: HOGE GEBOUWEN

2.2.2 De uitgangen.

De uitgangen zijn gelegen in tegenovergestelde zones van het compartiment.

Voor de compartimenten die niet op een evacuatieniveau gelegen zijn, zijn de uitgangen met het evacuatieniveau verbonden door middel van trappen binnen of buiten het gebouw gelegen, (voor de horizontale afstanden zie 4.4).

Voor de ondergrondse bouwlagen mag een uitgang die voldoet aan de vereisten van een uitgang voor het evacuatieniveau, de vereiste toegang tot een trappenhuis vervangen.

Voor het parkeergebouw: zie 5.2.

Op een evacuatieniveau leidt iedere trap naar buiten, hetzij rechtstreeks, hetzij over een afzonderlijke evacuatieweg die beantwoordt aan de voorschriften van 4.4.3.

3 VOORSCHRIFTEN VOOR SOMMIGE BOUWELEMENTEN.**3.1 Doorvoeringen door wanden.**

Doorvoeringen doorheen wanden van leidingen voor fluïda of voor elektriciteit en de uitzetvoegen mogen de vereiste weerstand tegen brand van de bouwelementen niet nadelig beïnvloeden.

3.2 Structurele elementen.

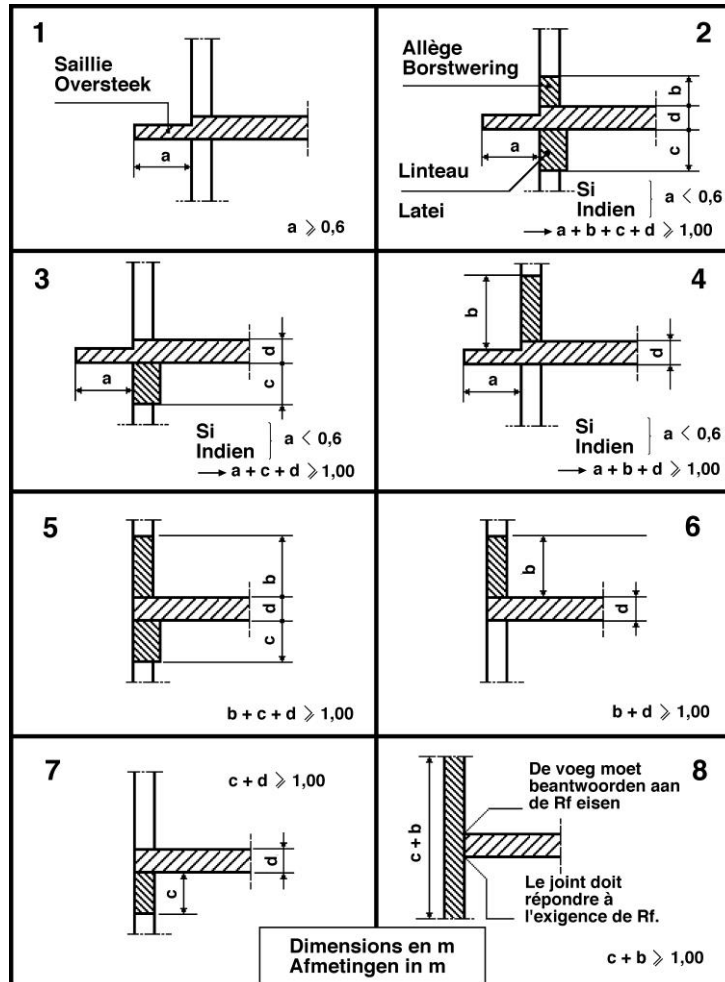
De structurele elementen hebben Rf 2 h.

3.3 Gevels.**3.3.1 Ter hoogte van de scheidingen tussen compartimenten:**

De gevel omvat aan elke bouwlaag een bouwelement dat gedurende 1 h beantwoordt aan het criterium "vlamdichtheid" van NBN 713-020. Deze vereiste wordt niet opgelegd aan het tussenniveau van de duplex.

De figuren van plaat I tonen de wijzen waarop dit bouwelement aangebracht is.

BIJLAGE 4: HOGE GEBOUWEN



Het omvat :

- a) een doorlopend horizontaal oversteek met breedte "a", gelijk aan of groter dan 0,60 m en dat met de vloer verbonden is;
- b) een element samengesteld :
 - uit een doorlopend horizontaal oversteek met breedte "a" en met de vloer verbonden;
 - in de bovenliggende bouwlaag, uit een doorlopende borstwering met hoogte "b";
 - in de onderliggende bouwlaag, uit een doorlopende latei met hoogte "c".

De som van de afmetingen a, b, c en d (vloerdikte) is gelijk aan of groter dan 1 m; elk der afmetingen a, b of c kunnen eventueel nul zijn.

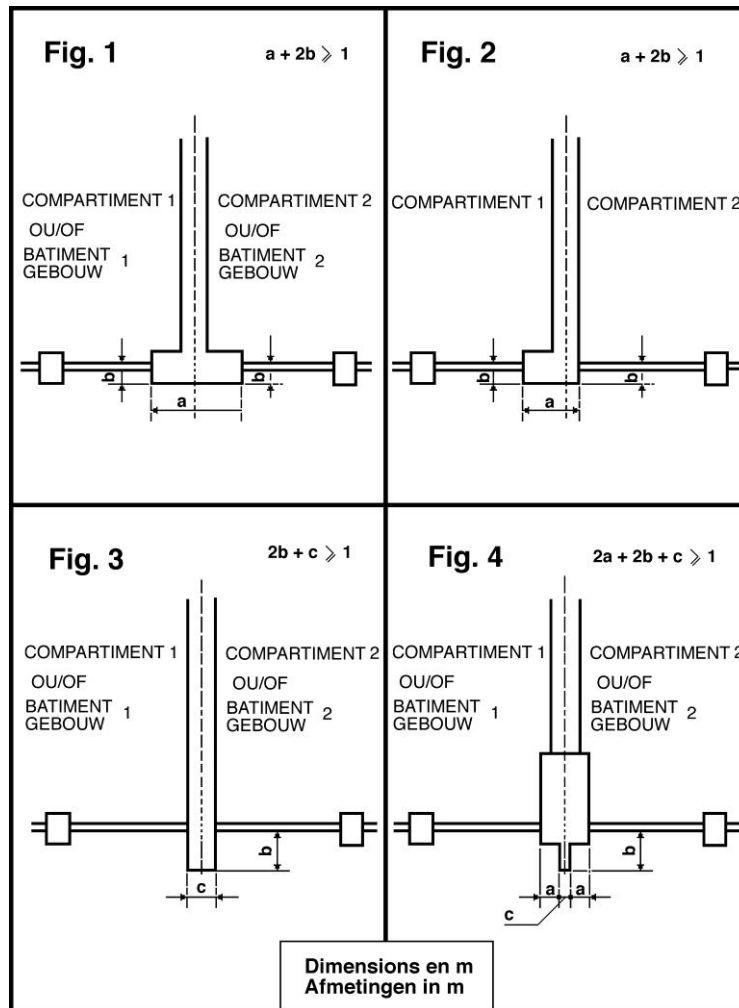
De stijlen van het gordijngewelskelet (lichte gevel) worden ter hoogte van elke bouwlaag aan het gebouwskelet vastgezet.

De borstwering en de latei worden derwijze aan de vloerplaat vastgezet dat het geheel gedurende 1 h aan het criterium "vlamdichtheid" van NBN 713-020 beantwoordt; aan dezelfde vereiste voldoen ook de penanten.

De verbinding van het gevelement met de vloer voldoet aan de vereisten opgelegd voor de vloer of voor de wanden die de compartimenten scheiden.

BIJLAGE 4: HOGE GEBOUWEN

Ten einde te voorkomen dat de brand zich zou voortplanten langs de gevels tussen compartimenten die in één zelfde vlak zijn gelegen of tussen verschillende maar aanpalende gebouwen, wordt er bovendien een gevelement voorzien dat eveneens gedurende 1 h aan het criterium "vlamdichtheid" beantwoordt; dit gevelement wordt aangebracht tussen de beglaasde openingen en wordt uitgevoerd op een wijze zoals aangeduid in de figuren van plaat II :



- hetzij een doorlopend element dat zich in het verlengde van de gevel bevindt; de breedte van dit element ($2b + a$) (plaat II, fig. 1 en 2) bedraagt ten minste 1 m; de delen van dit element die links en rechts van de hartlijn van de gemene muur gelegen zijn, zijn ten minste 0,50 m breed, indien het gaat om twee verschillende gebouwen;
- hetzij een doorlopend vertikaal overstek dat zich bevindt in de hartlijn van de muur die de scheiding vormt tussen de twee gebouwen of compartimenten; de lengte van dit element ($2b + c$) (plaat II, fig. 3) bedraagt ten minste 1 m;
- ofwel een combinatie van de vorige elementen op zulke wijze dat de som van de lengten ten minste 1 m bedraagt (plaat II, fig. 4).

3.3.2 Gevels die een tweevlakshoek vormen.

Wanneer twee vlakken van de gevel van een gebouw, of wanneer de gevels van het gebouw en van een andere aangrenzende constructie een inspringende tweevlakshoek vormen groter dan of gelijk aan 90° (en kleiner dan 180°), dan hebben de geveldelen waarvan de rib van de

BIJLAGE 4: HOGE GEBOUWEN

inspringende tweevlakshoek deel uitmaakt ter hoogte van de scheidingen tussen compartimenten, een $R_f 1 h$ over een ontwikkelde horizontale afstand van ten minste 1 m.

Voor de gevels die een inspringende tweevlakshoek vormen kleiner dan 90° worden de voorwaarden voor tegenover elkaar staande gevels toegepast.

3.3.3 Tegenover elkaar staande gevels.

Deze gevels zijn ofwel evenwijdig, ofwel vormen ze een ingesloten hoek kleiner dan 90° .

Voor gevelgedeeltes van tegenover elkaar staande gevels die de scheiding vormen tussen compartimenten, is de kortste afstand (in m) gemeten tussen de gevelgedeeltes die geen $R_f 1 h$ bezitten, ten minste:

$$7 \times \cos(\alpha) + 1$$

waarin α de ingesloten hoek is.

3.4 Verticale binnenwanden en binnendeuren.

Voor de wanden en de deuren, die compartimenten afbakenen, geldt 4.1; bakenen zij evacuatiewegen af dan geldt 4.4.

De verticale binnenwanden die lokalen of het geheel van lokalen met nachtbezetting afbakenen hebben $R_f 1 h$.

De deuren in deze wanden hebben $R_f \frac{1}{2} h$.

De verticale binnenwanden van archieflokalen hebben $R_f 1 h$; hun deuren zijn zelfsluitend en hebben $R_f \frac{1}{2} h$.

3.5 Plafonds en valse plafonds.

3.5.1 In de evacuatiewegen, de voor het publiek toegankelijke lokalen en de collectieve keukens hebben de valse plafonds een stabiliteit bij brand van een $\frac{1}{2} h$.

3.5.2 De ruimte tussen het plafond en het vals plafond wordt onderbroken door de verlenging van alle verticale wanden die ten minste $R_f \frac{1}{2} h$ bezitten.

Indien de ruimte tussen het plafond en het vals plafond niet is uitgerust met een automatische blusinstallatie, dient de ruimte derwijze onderbroken te worden door verticale scheidingen met $R_f \frac{1}{2} h$ dat er ruimten ontstaan waarvan de horizontale projectie kan ingeschreven worden in een vierkant van maximum 25 m zijde.

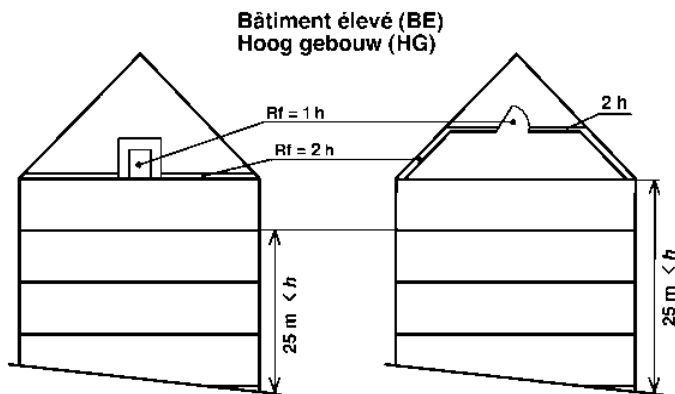
3.6 Daken.

Bij voorkeur worden enkel platte daken of met lichte helling (hellingshoek niet meer dan 10°) toegestaan.

De daken hebben $R_f 2 h$.

Bij hellende daken heeft de onderdakvloer $R_f 2 h$ (plaat IV); de eventuele toegang tot de ruimte onder het dak geschiedt door deuren of valdeuren met $R_f 1 h$.

BIJLAGE 4: HOGE GEBOUWEN



4 VOORSCHRIFTEN INZAKE CONSTRUCTIE VAN COMPARTIMENTEN EN EVACUATIERUIMTEN.

4.1 Compartimenten.

De wanden tussen de compartimenten hebben $R_f 2 h$.

Voor de gevel- of buitenwanden geldt 3.3.

De verbinding tussen twee compartimenten is slechts toegestaan indien zij geschiedt via een sas dat de volgende kenmerken heeft:

1. het bevat zelfsluitende deuren met $R_f \frac{1}{2} h$;
2. de wanden hebben $R_f 2 h$;
3. de oppervlakte bedraagt minimum 2 m^2

Het sas kan dienen als sas voor het trappenhuis maar niet als sas voor liften.

4.2 Binnentrappenhuisen.

4.2.1 Algemeen.

De trappen die verscheidene compartimenten verbinden zijn omsloten. De grondbeginselen van 2 "Compartimentering en evacuatie" zijn erop van toepassing.

4.2.2 Opmatting.

4.2.2.1 De binnenwanden van de trappenhuisen hebben minstens de vereiste R_f van de structurele elementen.

Hun buitenwanden mogen beglaasd zijn indien deze openingen over ten minste 1 m zijdelings afgezet zijn met een element dat een vlamdichtheid heeft van 1 h.

4.2.2.2 De trappenhuisen moeten toegang geven tot een evacuatie niveau en tot alle bovenliggende bouwlagen.

Indien het gebouw is uitgerust met een plat dak of met lichte helling (zie 3.6), geeft elk trappenhuis dat de bouwlagen boven het evacuatie niveau bedient, toegang tot het dak, met uitzondering voor degene die gelegen zijn in de gedeelten van het gebouw welke niet meer dan 3 bouwlagen bevatten boven het evacuatie niveau.

BIJLAGE 4: HOGE GEBOUWEN

Indien de toegangsdeur tot het dak doorgaans gesloten is, moet zij zowel aan de binnen- als aan de buitenkant een beglaasd kastje dragen dat de deursleutel bevat.

4.2.2.3 Op iedere bouwlaag wordt de verbinding tussen de evacuatiweg en het trappenhuis verzekerd door een sas met de volgende kenmerken:

1. het is verlucht;
2. het bevat twee zelfsluitende deuren met $R_f \frac{1}{2} h$ die opendraaien in de vluchtzin; zij mogen niet uitgerust zijn met een vergrendelingssysteem dat haar opening zou beletten; hun nuttige breedte is groter dan of gelijk aan de vereiste nuttige breedte (berekend volgens bijlage 1 "Terminologie") en bedraagt ten minste 0,80 m;
3. de wanden hebben $R_f 2 h$;
4. de oppervlakte bedraagt minimum 2 m².

Op een evacuatie niveau kan dit sas vervangen worden door een deur met $R_f 1 h$ en met de kenmerken der voorvermelde sasdeuren.

4.2.2.4 Indien verscheidene compartimenten in een zelfde horizontaal vlak liggen, mogen zij een gemeenschappelijk trappenhuis hebben op voorwaarde dat dit toegankelijk is vanuit elk compartiment via een verbinding die voldoet aan de vereisten van 4.2.2.3.

4.2.2.5 De trappenhuisen die de ondergrondse bouwlagen bedienen, mogen niet rechtstreeks het verlengde zijn van degene die de bouwlagen boven een evacuatie niveau bedienen.

Dit sluit niet uit dat het ene boven het andere mag liggen, mits volgende voorwaarden:

1. de wanden die ze scheiden hebben $R_f 2 h$;
2. de toegang van ieder trappenhuis tot het evacuatie niveau geschiedt overeenkomstig de vereisten van 4.2.2.3, met uitzondering van het geval bedoeld in 4.2.2.7 waar de toegang kan geschieden via een deur met $R_f \frac{1}{2} h$.

4.2.2.6 In de hoge gebouwen (HG) met niet meer dan 6 appartementen per bouwlaag die door een zelfde binnentrappenhuis bediend worden, mag de gemeenschappelijke hal van deze appartementen ofwel als sas der liften, ofwel als sas van het trappenhuis beschouwd worden.

Afwijkend van 4.2.2.3 mogen de deuren op de gemeenschappelijke hal tegen de vluchtzin opendraaien en niet zelfsluitend zijn.

4.2.2.7 In de hoge gebouwen (HG) van maximum 36 m hoog, en met niet meer dan 4 appartementen per bouwlaag die door een zelfde trappenhuis bediend worden, mag de gemeenschappelijke hal van deze appartementen terzelfder tijd zowel als sas van het trappenhuis en als sas van de liften dienen.

Afwijkend van 4.2.2.3 mogen de deuren op de gemeenschappelijke hal tegen de vluchtzin opendraaien en niet zelfsluitend zijn.

4.2.2.8 Trappenhuisen en toegangssassen mogen geen voorwerpen bevatten tenzij detectiemiddelen, draagbare snelblussers, elektrische leidingen, veiligheidsverlichting, signalisatie-, verlichtings- en verwarmingstoestellen, ontrokkingskokers of ontrokkingsinrichtingen. Enkel de toegangsdeuren van de evacuatiwegen tot de trappenhuisen zijn toegelaten.

4.2.2.9 Bovenaan elk binnentrappenhuis zit een verluchtingsopening met een doorsnede van minimum 1 m² en die uitmondt in de open lucht. Deze opening is normaal gesloten; voor het openen gebruikt men een handbediening die goed zichtbaar geplaatst is op het evacuatie niveau.

Deze eis geldt niet voor trappenhuisen tussen evacuatie niveau en ondergrondse bouwlagen.

BIJLAGE 4: HOGE GEBOUWEN

4.2.3 Trappen.**4.2.3.1 Constructiebepalingen.**

De trappen hebben de volgende kenmerken:

1. evenals de overlopen hebben zij een stabiliteit bij brand van 1 h of zijn op dezelfde manier geconcipeerd als een betonplaat met Rf 1 h;
2. zij zijn voorzien van massieve stootborden;
3. zij zijn aan beide zijden, ook langsheen de overlopen, uitgerust met een leuning.
Voor de trappen met een nuttige breedte, kleiner dan 1,20 m, is één leuning voldoende, voor zover er geen gevaar is voor het vallen;
4. de aantrede van de treden is in elk punt ten minste 0,20 m;
5. de optrede van de treden mag niet meer dan 18 cm bedragen;
6. hun helling mag niet meer dan 75 % bedragen (maximale hellingshoek 37°);
7. zij zijn van het « rechte » type.

4.2.3.2 Nuttige breedte van traparmen, overlopen en sassen.

De nuttige breedte is ten minste gelijk aan 0,80 m en bereikt ten minste de vereiste nuttige breedte b_r berekend volgens bijlage 1 "Terminologie".

De deurzwaai mag de nuttige breedte van de overlopen niet beperken tot een waarde die kleiner is dan b_r .

De traparmen en de overlopen der trappenhuizen van één zelfde compartiment mogen in hun nuttige breedte niet meer dan één doorgangseenheid verschillen.

Bevat een compartiment lokalen met speciale bestemming dan wordt de theoretische nuttige trapbreedte (volgens bijlage 1 "Terminologie") op basis van hun aantal gebruikers slechts berekend over de hoogte tussen dit compartiment en het evacuatie niveau.

4.3 Buitentrappenhuizen.

Buitentrappenhuizen beantwoorden aan de voorwaarden van 4.2.2.2.

De buitentrappenhuizen zijn door wanden omsloten; langs ten minste één zijde moet op elke bouwlaag de buitenlucht vrij kunnen toetreden.

Geen enkel punt van de trap mag op minder dan 1 m gelegen zijn van een gevelgedeelte dat geen Rf 1 h heeft.

De voorschriften van 4.2.3 zijn er op van toepassing met nochtans de volgende afwijking: de stootborden zijn niet verplicht; er is geen stabiliteit bij brand vereist, maar het materiaal behoort tot de klasse A0.

De verbinding tussen het compartiment en een buitentrappenhuis gebeurt:

- hetzij via een deur Rf ½ h;
- hetzij via (een) vluchtterras(sen).

Eén trappenhuis mag vervangen worden door twee buitentrappen met rechte traparmen; deze trappen zijn verbonden door vluchtterrassen waarop gebeurlijke dwarsschotten geen moeilijke hindernissen mogen vormen.

Eén enkele buitentrap volstaat bij de HG bedoeld in 4.2.2.7.

Deze buitentrappen hebben de volgende kenmerken:

BIJLAGE 4: HOGE GEBOUWEN

1. breedte minimum 0,60 m;
2. hellingshoek niet groter dan 45°;
3. aantrede van de treden ten minste 0,10 m;
4. optrede der treden maximum 0,20m;
5. bij iedere trap twee handgrepen.

Voor de verbinding tussen het evacuatie niveau en de onmiddellijk hoger gelegen bouwlaag mag een trap of gedeelte van trap aangewend worden die inschuifbaar of geleed is.

4.4 Evacuatiewegen en vluchtterrassen.

4.4.1 Algemene voorschriften

Geen enkel punt van een compartiment mag zich verder bevinden dan:

- a) voor lokalen met uitsluitend dagbezetting:
 - 30 m van de evacuatieweg die de trappen of uitgangen verbindt;
 - 45 m van de toegang tot de dichtstbijzijnde trap of uitgang;
 - 80 m van de toegang tot een tweede trap of uitgang.
- b) voor lokalen of geheel van lokalen met nachtbezetting:
 - 20 m van de evacuatieweg die de trappen of uitgangen verbindt;
 - 30 m van de toegang tot de dichtstbijzijnde trap of uitgang;
 - 60 m van de toegang tot een tweede trap of uitgang.

De uitgangen leiden naar buiten of naar een ander compartiment.

De lengte van doodlopende evacuatiewegen mag niet meer dan 15 m bedragen.

De in open lucht af te leggen weg speelt geen rol bij het berekenen van deze afstanden.

De nuttige breedte van de evacuatiewegen, vluchtterrassen en van hun toegangs-, uitgangs- of doorgangsdeuren is groter dan of gelijk aan de vereiste nuttige breedte (zie bijlage 1 "Terminologie"). Zij bedraagt ten minste 0,80 m voor de evacuatiewegen en de deuren, en ten minste 0,60 m voor de vluchtterrassen.

De deuren op deze wegen mogen geen vergrendeling bezitten die de evacuatie kan belemmeren.

Deze bepalingen zijn niet toepasselijk op parkeergebouwen (zie 5.2).

4.4.2 Op een bouwlaag dat geen evacuatie niveau is.

In een compartiment gaat de verbinding tussen en naar de trappenhuisen via evacuatiewegen of over vluchtterrassen.

Deze wegen mogen niet doorheen trappenhuisen noch doorheen hun sassen lopen.

De af te leggen weg tussen de trappenhuisoegangen is groter dan 10 m en kleiner dan 60 m.

De verticale binnenwanden van de evacuatiewegen en hun toegangsdeuren tot deze wegen hebben $R_f \frac{1}{2} h$.

4.4.3 Op een evacuatie niveau.

De binnenwanden van elke evacuatieweg hebben $R_f 2 h$.

BIJLAGE 4: HOGE GEBOUWEN

De deuren van de lokalen die op deze weg uitgeven zijn zelfsluitend en hebben Rf 1 h.

Op zulk niveau geschiedt de toegang tot het trappenhuis overeenkomstig 4.2.2.3.

De evacuatiweg mag de ingangshall omvatten. Deze hall mag de toegang tot de liften en niet afgesloten ruimten omvatten bestemd voor het onthaal en bijbehorende diensten met uitzondering van drankgelegenheden of restauratieplaatsen.

Op een evacuatie niveau mogen geen uitstalramen van bouwdelen met een commerciële functie, die geen Rf 2 h hebben, uitgeven op de evacuatiweg die de uitgangen van andere bouwdelen verbindt met de openbare weg, met uitzondering van de laatste 3 m van deze evacuatiweg.

4.5 Signalisatie.

Voor alle bouwlagen wordt het volgnummer duidelijk aangebracht op de overlopen en in de vluchtruimten bij trappenhuisen en liften.

De aanduiding van de uitgangen en nooduitgangen dient te voldoen aan de bepalingen betreffende de veiligheids- en gezondheidssignalering op het werk.

5 CONSTRUCTIEVOORSCHRIFTEN VOOR SOMMIGE LOKALEN EN TECHNISCHE RUIMTEN.

5.1 Technische lokalen en ruimten.

5.1.1 Algemeen.

Een technisch lokaal of een geheel van technische lokalen vormt een compartiment. Zijn hoogte kan over verscheidene opeenvolgende bouwlagen reiken.

5.1.1.1 Voor de technische lokalen gelden de voorschriften inzake de compartimenten mits volgende wijzigingen:

1. toegang tot twee uitgangen die leiden:

- hetzij naar een aanpalend compartiment via een sas volgens 4.2.2.3;
- hetzij naar een trappenhuis via een sas volgens 4.2.2.3;
- hetzij naar buiten, derwijze dat een evacuatie niveau bereikbaar is;

2. afwijkend van 4.4.1 mag geen enkel punt van het compartiment zich verder bevinden dan:

- 45 m van de weg die in het technisch compartiment de twee uitgangen verbindt;
- 60 m van de dichtstbijzijnde uitgang;
- 100 m van de tweede uitgang;

indien nochtans de oppervlakte van het technische compartiment niet groter is dan 1000 m², volstaat één uitgang naar een trappenhuis, naar buiten of naar een ander compartiment. In dit geval mag de af te leggen weg naar deze uitgang niet groter zijn dan 60 m;

3. indien de hoogte van het technisch compartiment over verscheidene opeenvolgende bouwlagen (zie 2.1) reikt en zo het meer dan één dienstvloer omvat die verbonden zijn door trappen of ladders:

- dan kan, voor zover de compartimentsoppervlakte kleiner is dan 1000 m², om de twee dienstvloeren, en beginnend met de laagste, één toegang tot een trappenhuis, naar buiten of tot een ander compartiment volstaan;

BIJLAGE 4: HOGE GEBOUWEN

- indien de compartimentsoppervlakte groter is dan 1000 m², dan moet elke dienstvloer toegang verlenen tot ten minste één van de twee uitgangen; deze wisselen af van vloer tot vloer;
- 4. de nuttige breedte van evacuatiewegen, traparmen, overlopen en sassen bedraagt ten minste 0,80 m.

5.1.2 Stookafdelingen en bijhorigheden.

Hun opvatting en uitvoering voldoen aan de voorschriften van de norm NBN B 61-001 +A1 : 1996. Is het totaal nuttig warmtevermogen van de generatoren opgesteld in de stookplaats kleiner dan 70 kW doch groter dan 30 kW, dan wordt dit lokaal beschouwd als een technisch lokaal.

De stookafdelingen en bijhorigheden liggen:

- hetzij in een naburig gebouw dat op een horizontale afstand staat van ten minste 8 m waarbinnen geen enkel brandbaar element voorkomt, bedoeld in punt 1.4;
- hetzij in het gebouw, maar dan onder de volgende voorwaarden:
 - zij mogen zich niet in, noch onder het hoge gedeelte bevinden;
 - stookafdelingen met gas lichter dan lucht mogen evenwel op het dak staan;
 - hun verbindingen met de andere gedeelten van het gebouw geschieden via een sas van het type beschreven in punt 1.4; hun deuren draaien in de vluchtzin.

De installaties voor opslag en ontspanning van vloeibaar petroleumgas, gebruikt voor de verwarming van het gebouw, liggen buiten het gebouw.

5.1.3 Transformatorlokalen.**5.1.3.1 Algemeen.**

Zij voldoen aan de voorschriften van het Algemeen reglement op de elektrische installaties (A.R.E.I.).

Verder geldt dat:

- de wanden Rf 2 h hebben, behalve de buitenmuren;
- de binnendeuren hebben Rf 1 h;
- indien water (van om het even welke herkomst, dus ook bluswater) de vloer kan bereiken, bij voorbeeld door infiltratie of via kabelgoten, dan dienen alle maatregelen te worden getroffen opdat het waterpeil constant en automatisch beneden de vitale gedeelten blijft van de elektrische installatie, zolang ze in gebruik is.

Indien de olie-inhoud van het geheel der toestellen 50 l of meer bereikt, moeten de voorschriften van NBN C 18-200 "Richtlijnen voor de brandbeveiliging van de lokalen van elektriciteitstransformatie" toegepast worden.

5.1.3.2 Ter plaatse gemonteerde posten of prefab-posten.

Een ter plaatse gemonteerde post of prefab-post wordt opgesteld in een daartoe bestemd lokaal, met wanden Rf 2 h.

De toegang, zo die niet van buitenaf geschiedt, gaat via een deur Rf 1 h.

BIJLAGE 4: HOGE GEBOUWEN

5.1.4 Huisvuilafvoer.**5.1.4.1 Stortkoker.**

Hij wordt bij voorkeur aan de buitenkant van het gebouw aangebracht.

Zijn wanden zijn van niet-brandbare materialen en hebben een glad binnenvlak.

De verluchtingsbuis van de stortkoker moet ten minste 1 m boven het dakniveau uitsteken.

De stortvaldeurtjes zijn zelfsluitend.

Inzake weerstand tegen brand:

1. is de koker binnen het gebouw opgesteld, dan heeft hij de volgende kenmerken: wanden Rf 2 h en deurtjes Rf ½ h;
2. is de koker buiten het gebouw opgesteld met de deurtjes aan de binnenzijde, dan hebben zij Rf ½ h, elk verbindingsstuk tussen deurtje en koker heeft Rf 2 h.

5.1.4.2 Lokaal voor de opslag van het huisvuil.

De wanden hebben Rf 2 h.

Geeft dit lokaal niet uit in de buitenlucht, dan is het toegankelijk via een sas met de volgende kenmerken:

1. twee zelfsluitende deuren Rf ½ h;
2. wanden Rf 2 h;
3. minimale oppervlakte 2 m².

Indien het lokaal gelegen is onder een stortkoker, is het voorzien van een automatisch hydraulisch blussysteem dat voldoet aan de normen of aan de regels van goed vakmanschap terzake.

5.1.5 Leidingenkokers.**5.1.5.1 Verticale kokers.**

Hun wanden hebben Rf 2 h.

De valluiken en deurtjes hebben Rf 1 h.

Zij hebben aan hun bovineind een degelijke verluchting.

De vrije verluchtingsdoorsnede van de koker is ten minste gelijk aan 10 % van de totale horizontale doorsnede van de koker, met een minimum van 4 dm².

Deze kokers mogen in de trappenhuizen en in hun sassen gebouwd worden, maar mogen er niet op uitgeven.

In de HG bedoeld in 4.2.2.7 mogen de kokers uitgeven op de gemeenschappelijke hal.

Evenwel mogen hun wanden Rf 1 h hebben en hun valluiken en deurtjes Rf ½ h, indien de kokers ter hoogte van elke bouwlaag gecompartmenteerd zijn door horizontale schermen met de volgende kenmerken:

- zij zijn van niet-brandbaar materiaal;
- zij beslaan de hele ruimte tussen de leidingen;
- zij hebben Rf 1 h.

In dat geval moet de koker niet verlucht zijn.

BIJLAGE 4: HOGE GEBOUWEN

5.1.5.2 Horizontale kokers.

Kokers die door verticale wanden dringen waarvoor een Rf is voorgeschreven, hebben:

- ofwel wanden en deurtjes met dezelfde Rf als deze verticale wanden;
- ofwel een bouwelement ter hoogte van elke wand met dezelfde Rf als deze verticale wanden.

5.2 Parkeergebouwen.

Bij afwijking van het in 2.1 gestelde grondbeginsel kan een parkeergebouw een compartiment vormen waarvan de oppervlakte niet beperkt is, zelfs wanneer er verscheidene communicerende bouwlagen zijn.

De wanden tussen de parkeergebouwen en de rest van het gebouw voldoen aan de voorschriften van 4.1.

In het parkeercompartiment mogen evenwel sommige, niet voor verblijf bestemde lokalen worden opgenomen, zoals : lokalen voor elektrische transformatie, archieflokalen, technische ruimten ...

De wanden van deze lokalen vertonen een Rf 2 h en de toegang geschiedt door een sas met Rf 2 h en zelfsluitende deuren Rf ½ h.

Op elke bouwlaag is de evacuatie als volgt geregeld :

- ten minste twee trappenhuizen of buitentrappen voldoen aan de voorschriften vervat in 4.2 of 4.3 en zijn vanuit ieder punt van de bouwlaag toegankelijk; de af te leggen weg naar de dichtstbijzijnde trap mag niet meer dan 45 m bedragen; de minimale nuttige breedte van deze trappen bedraagt 0,80 m ;
- zoals gesteld in 2.2.2 al. 3 mag op de beschouwde bouwlaag de vereiste toegang tot één van de twee trappenhuizen vervangen worden door een rechtstreekse uitgang naar buiten;
- op de bouwlaag die het dichtst bij het uitritniveau ligt, mag de hellende rijweg één der trappenhuizen vervangen indien zijn wanden Rf 2 h hebben en de helling gemeten in haar hartlijn niet meer dan 10 % bedraagt;
- de beperking van 10% geldt niet voor compartimenten kleiner dan 500 m², indien evacuatie via de helling mogelijk blijft.
- buiten de signalisatie bepaald in 4.5 worden de evacuatiewegen, op elke bouwlaag, ook nog aangeduid op de vloer of juist erboven.

In de gesloten parkeergebouwen met een totale oppervlakte groter dan 2500 m², moeten de maatregelen genomen worden die noodzakelijk zijn om de verspreiding van rook te voorkomen.

5.3 Zalen.**5.3.1 [Algemeen.]**

Kunnen er meer dan 500 personen in verblijven, dan mogen deze zalen enkel ondergronds ingericht worden mits aan de volgende voorwaarden te voldoen:

- het verschil tussen het laagste vloerpeil van deze zalen en het dichtstbijzijnde gelegen evacuatieniveau mag niet groter zijn dan 3 m;
- het aantal uitgangen wordt bepaald zoals voor compartimenten;
- de evacuatie geschiedt: hetzij via trappen, hetzij via hellingen die in de hartlijn maximum 10 % bereiken. De totale breedte van deze wegen is groter dan de theoretische nuttige breedte.

Zijn voornoemde zalen bestemd voor maximum 500 personen dan mogen zij ondergronds ingericht worden op voorwaarde dat het voor het publiek toegankelijke laagste vloerpeil niet meer dan 4 m ligt beneden het gemiddelde peil der verschillende evacuatie niveaus van de inrichting.

BIJLAGE 4: HOGE GEBOUWEN

Het aantal uitgangen wordt bepaald zoals voor de compartimenten.

5.3.2 Constructie.

De wanden die deze lokalen of geheel van lokalen vormen hebben Rf 2 h.

Elke doorgang in de verticale wanden is afgesloten door een zelfsluitende of bij brand zelfsluitende deur Rf 1 h; hetzij door een sas van minimum 2 m² dat begrensd wordt door wanden Rf 2 h en door zelfsluitende of bij brand zelfsluitende deuren Rf ½ h.

Deze deuren draaien open in de vluchtzin.

Geen enkel voorwerp mag de evacuatie naar de uitgangen hinderen.

5.4 Winkel- of handelscomplex.

De inrichting van winkellokale die op binnengalerijen uitgeven wordt toegelaten op een evacuatie niveau en op de aangrenzende bouwlagen mits:

1. het complex met zijn galerijen van de overige bouwdelen gescheiden is door wanden met Rf 2 h;
2. de overige bouwdelen hebben hun eigen uitgangen onafhankelijk van de uitgangen van het winkel- of handelscomplex;

De scheidingswanden tussen de handelslokale hebben Rf ½ h en lopen door in het eventuele vals plafond. Dit voorschrift vervalt zo het winkel- of handelscomplex voorzien is van een automatisch hydraulisch blussysteem (NBN S 21-028).

5.5 Collectieve keukens.

De collectieve keukens, eventueel met inbegrip van het restaurant, worden van de andere gebouwdelen gescheiden door wanden met Rf 2 h.

Wanneer de keuken niet gecompartmenteerd is ten opzichte van het restaurant, is elk vast frituurtoestel voorzien van een vaste automatische blusinstallatie die gekoppeld wordt aan een toestel dat de toevoer van energie naar het frituurtoestel onderbreekt.

Elke doorgang naar de rest van het gebouw wordt afgesloten hetzij door een zelfsluitende of bij brand zelfsluitende deur Rf 1 h, hetzij door een sas van minimum 2 m² dat begrensd wordt door wanden Rf 2 h en door zelfsluitende of bij brand zelfsluitende deuren Rf ½ h.

Deze deuren draaien in de vluchtrichting van de keuken weg.

Tussen keukens en restaurants mogen horizontale en verticale transportsystemen voor vaatwerk ingericht worden; loopt dit transport door andere lokale dan dient het gevat te worden in kokers met wanden Rf 2 h.

6 UITRUSTING VAN DE GEBOUWEN**6.1 Liften en goederenliften****6.1.1 Algemeen.**

- 6.1.1.1 De machine en de bijhorende onderdelen van een lift en/of goederenlift zijn niet toegankelijk, behalve voor het onderhoud, de controle en de noodgevallen. De aandrijving bevindt zich :

BIJLAGE 4: HOGE GEBOUWEN

- ofwel in een machinekamer
- ofwel in de schacht, met uitzondering van de oleohydraulische liften, waarvoor de aandrijving, met inbegrip van het oliereservoir, zich uitsluitend in een machinekamer moet bevinden.

De controleorganen zullen toegankelijk kunnen zijn vanaf de overloop als zij:

- geplaatst zijn in een ruimte die voldoet aan de vereisten zoals vermeld in 5.1.5.1;
- deel uitmaken van de bordeswand.

- 6.1.1.2 Alle liften zijn op hun evacuatie niveau uitgerust met een mechanisme dat het mogelijk maakt ze terug te roepen naar dat niveau, waarna de lift buiten werking gesteld wordt.

Dit mechanisme zal aangeduid worden.

De lift zal uitsluitend door een bevoegd persoon weer in werking gesteld kunnen worden.

- 6.1.1.3 Het geheel bestaande uit één of meer schachten, en uit hun toegangsbordessen die een sas moeten vormen, is omsloten door wanden met Rf 2 h.

De toegangsdeuren tussen het compartiment en het sas zijn zelfsluitend of zelfsluitend bij brand en hebben Rf ½ h.

Het toegangsbordes moet gescheiden zijn van de overlopen en de sassen van de trappenhuisen, en mag geen deel uitmaken van de evacuatiweg, behalve in de gevallen bedoeld in 4.2.2.6 en 4.2.2.7.

In afwijking op 4.2.2.3, mogen de deuren die uitgeven op de gemeenschappelijke hal, bedoeld in 4.2.2.6 en 4.2.2.7, openen in de tegengestelde richting van de evacuatie en niet zelfsluitend zijn.

- 6.1.1.4 Het geheel van de schachtdeuren moet een stabiliteit bij brand en een vlamdichtheid van ½ h hebben overeenkomstig de NBN 713-020. Dit wordt beoordeeld door de deurwand aan de kant van het bordes aan het vuur bloot te stellen.

De bordeswand zal getest worden met de eventuele bedienings- en controleorganen die daarvan deel uitmaken.

- 6.1.1.5 Wanneer de lift slechts één compartiment aandoet, moeten de wanden van de schacht, bedoeld in 6.1.1.3, en de schachtdeuren, bedoeld in 6.1.1.4, niet voldoen aan de respectieve vereisten inzake brandweerstand, stabiliteit bij brand en vlamdichtheid.

Toch zijn de wanden van een liftschacht in een trappenhuis massief, doorlopend en onbrandbaar.

- 6.1.1.6 In de schacht(en) mag geen enkele blusinrichting met water opgesteld staan.

- 6.1.1.7 In geval van abnormale stijging van de temperatuur van de machine en/of van de controleorganen, moeten de liften zodanig ontworpen en gebouwd zijn dat zij halt kunnen houden op het eerste toegangsbordes dat technisch gezien mogelijk is, maar nieuwe bedieningsbevelen weigeren.

In dat geval moet een geluidsalarm signaal de personen die zich in de cabine bevinden, verwittigen dat zij de lift moeten verlaten wanneer hij stopt; de deuren gaan open en blijven net lang genoeg open opdat de passagiers kunnen uitstappen, dat wil zeggen minstens 15 seconden.

De mechanismen die het openen van de deuren mogelijk maken, blijven actief.

Deze bediening moet voorrang krijgen op elk ander commando.

- 6.1.1.8 Als het gebouw uitgerust is met een branddetectie - installatie, moeten de liften teruggeroepen

BIJLAGE 4: HOGE GEBOUWEN

worden naar het evacuatie-niveau als er een brand gedetecteerd is buiten de liften en hun bijhorende onderdelen.

De schachtdeuren gaan open, en blijven net lang genoeg open opdat de passagiers kunnen uitstappen, dat wil zeggen minstens 15 seconden, waarna de lift buiten werking gesteld wordt.

De mechanismen die het openen van de deuren mogelijk maken, blijven actief.

De lift zal uitsluitend door een bevoegd persoon weer in werking gesteld kunnen worden.

6.1.2 Liften en goederenliften waarvan de machinerie zich in een machinekamer bevindt.

6.1.2.1 De wanden die het geheel dat gevormd wordt door de schacht en de machinekamer scheiden, hebben Rf 2 h.

Als de deur of het valluik van de machinekamer uitgaat in het gebouw, hebben zij Rf 1 h.

Men moet in de nabijheid voorzien in een glazen, gesloten kastje dat de sleutel bevat.

Het geheel schacht en machinekamer, of de schacht worden op natuurlijke wijze verlucht via buitenluchtmonden.

Als de schacht en de machinekamer afzonderlijk verlucht worden, hebben de verluchtingsopeningen elk een minimale doorsnede van 1 % van de respectieve horizontale oppervlakten.

Als het geheel schacht en machinekamer boven aan de schacht verlucht wordt, heeft de verluchtingsopening een minimale doorsnede van 4 % van de horizontale oppervlakte van de schacht.

Wanneer er zich op verschillende niveaus machinekamers bevinden, zijn de liftschachten die met elk van hen overeenkomen, gescheiden door wanden met Rf ½ h.

Elke liftbatterij moet haar eigen machinezaal hebben die afgescheiden is van die van de andere liftbatterijen.

6.1.3 Liften en goederenliften waarvan de machinerie zich in de schacht bevindt.

6.1.3.1 Er zal een rookdetectie-installatie geplaatst worden boven aan de schacht. In geval van detectie van rook in de schacht, zal de cabine stoppen overeenkomstig 6.1.1.7. De detectie-installatie in de schacht moet zo voorzien worden dat het onderhoud en de controle ervan van buiten de schacht kunnen geschieden.

De lift zal uitsluitend door een bevoegd persoon weer in werking gesteld kunnen worden.

6.1.3.2 De schacht moet op een natuurlijke manier verlucht worden via buitenluchtmonden.

De verluchtingsopening, die zich boven aan de schacht bevindt, heeft een minimale doorsnede van 4 % van de horizontale oppervlakte van de schacht.

6.1.4 Oleohydraulische liften

De machinekamer is van de liftschacht gescheiden. De wanden van de machinekamer hebben Rf 2 h.

De toegang tot de machinekamer gebeurt door een sas met de volgende kenmerken :

BIJLAGE 4: HOGE GEBOUWEN

1. twee zelfsluitende deuren Rf ½ h bevatten;
2. wanden Rf 2 h hebben;
3. een minimale oppervlakte van 2 m² hebben;
4. gescheiden zijn van de overlopen en de sassen van de trappenhuisen en geen deel uitmaken van de evacuatieweg.

De machinekamers en de liftschachten moeten op een natuurlijke manier verlucht worden via buitenluchtmonden.

De verluchtingsopeningen hebben een minimale doorsnede van 4 % van de horizontale doorsnede van de kamer.

Het peil van de deurdrempels van de machinekamer is zodanig verhoogd dat de kuip die op die manier gevormd wordt, een inhoud heeft die ten minste gelijk is aan 1,2 maal de olie-inhoud van de machines.

De elektrische apparatuur evenals de elektrische en hydraulische leidingen die van de machinekamer naar de liftschacht lopen, zijn hoger aangebracht dan het hoogste peil dat de uitgelopen olie in de machinekamer kan bereiken. De ruimte rond de doorboringen voor deze leidingen, moet gedicht worden met materialen met minstens dezelfde Rf als de wand.

Een thermische onderbreker is voorzien in het oliebad en in de wikkelingen van de aandrijfmotor van de pomp.

Kenmerken van de olie:

- Vlampunt in open vat: ≥ 190 °C
- Verbrandingspunt: ≥ 200 °C
- Zelfontbrandingspunt: ≥ 350 °C

Een vaste snelblusser, waarvan de inhoud wordt bepaald in verhouding tot de gebruikte hoeveelheid olie of tot het volume van de machinekamer, beschermt de machines. Hij wordt bediend door een thermische detector.

In geval van detectie van brand van de machine, zal de cabine stoppen overeenkomstig 6.1.1.7.

6.1.5 Liften met prioritaire oproep.

- 6.1.5.1 Elk compartiment en elk niveau dat uitgerust is met een lift, met uitzondering eventueel van het technische compartiment van het hogere niveau, wordt aangedaan door een lift met prioritaire oproep die hem verbindt met een evacuatie-niveau dat gemakkelijk bereikbaar is voor de brandweerdiensten.

Aan deze voorwaarde is voldaan :

- ofwel door een lift die dat evacuatie-niveau en alle bovengelegen niveaus aandoet;
- ofwel door meerdere liften die elk dit evacuatie-niveau en een deel van de bovengelegen niveaus aandoen, als het geheel van de liften met prioritaire oproep de toegang tot alle compartimenten van het gebouw toelaat.

De lift met prioritaire oproep is niet vereist in de gebouwen bedoeld in 4.2.2.7.

- 6.1.5.2 De hefhoogte van een lift met prioritaire oproep wordt afgelegd in maximum 60 seconden.

De liften met prioritaire oproep kunnen normaal gebruikt worden buiten de omstandigheden die deze oproep vereisen.

BIJLAGE 4: HOGE GEBOUWEN

- 6.1.5.3 De minimale afmetingen van de liftcabine zijn 1,1 m (breedte) x 1,4 m (diepte).
- 6.1.5.4 De schachtdeuren openen en sluiten automatisch, en hebben een nuttige breedte van ten minste 0,80 m.
- 6.2 Paternosterlift, containertransport en goederenlift met laad- en losautomatisme.**
- Deze toestellen hebben hun eigen machinekamers, schachten en bordessen.
- De machinekamers bevinden zich bovenaan de schacht. De binnenwanden van machinekamers en van de schachten hebben Rf 2 h.
- Bij de aankomst op elke bediende bouwlaag moet een sas bestaan met wanden Rf 2 h.
- De deuren of de toegangsluiken zijn zelfsluitend en voldoen gedurende ½ uur aan het criterium van vlamdichtheid. Deze deuren of toegangsluiken worden getest met de bordeszijde naar de oven gekeerd.
- De oppervlakte van dit sas, dat uitsluitend voor de goederenverhandeling mag dienen, is berekend op een oordeelkundige schikking van de laad- en losinstallatie en op vlotte toegankelijkheid van het dienstpersoneel.
- Tussen het sas en de schacht zitten deuren of luiken.
- De bordeswanden van de schachten en hun toezichtsluiken hebben Rf 1 h.
- De schachtdeuren of toegangsluiken van deze toestellen werken automatisch en zijn normaal gesloten. Het ene element kan slechts opengaan bij gesloten stand van het andere.
- De eventuele doorgangen van horizontale transportbanden naar de paternoster- en goederenliften, evenals de doorgangen van het ene naar het andere compartiment gebeuren via een sas, afgesloten door twee luiken of deurtjes die gedurende een ½ uur voldoen aan het criterium van vlamdichtheid. Deze luiken of deurtjes worden getest met de bordeszijde naar de oven gekeerd.
- Deze luiken werken automatisch en zijn normaal gesloten; bij doorgang van een container kan zulk luik of deurtje slechts opengaan zo het andere gesloten is.
- Zo de installatie van het containertransport een horizontaal en/of verticaal traject volgt en daarbij bouwlagen of compartimenten doorloopt, worden sassen voorzien aan elk van deze doorgangen. De saswanden hebben Rf 2 h.
- Hun twee luiken of deurtjes voldoen gedurende ½ uur aan de criteria van vlamdichtheid. Ze worden getest met de bordeszijde naar de oven gekeerd. Ze werken automatisch en zijn normaal gesloten. Zulk een luik of deurtje kan slechts opengaan zo het andere gesloten is.
- Bij brand worden de installaties buiten dienst gesteld.
- 6.2.2 Het installeren van paternosterliften voor personenvervoer is verboden.
- 6.3 Roltrappen.**
- 6.3.1 Het trappenhuis van roltrappen heeft wanden met Rf 2 h; indien de roltrap enkel een duplex bedient is geen omkokering vereist.
- 6.3.2 De toegang tot het trappenhuis geschiedt op elke bouwlaag, via een sas met volgende kenmerken:

BIJLAGE 4: HOGE GEBOUWEN

1. het bevat twee zelfsluitende of bij brand zelfsluitende deuren Rf ½ h;
2. de wanden hebben Rf 2 h;
3. de oppervlakte bedraagt minimum 2 m²;
4. het is onderscheiden van de overlopen en sassen der trappenhuizen en mag geen deel uitmaken van de evacuatieweg.

6.3.3 De roltrap wordt automatisch uitgeschakeld zodra er brand gedetecteerd wordt in een compartiment waarheen hij leidt.

6.4 **[Liften voor personen met beperkte mobiliteit.]**

Wanneer een lift bestemd voor de evacuatie van personen met beperkte mobiliteit, verplicht vereist is, moet hij voldoen aan de volgende voorschriften, bovenop de voorschriften die vermeld zijn in 6.1.

6.4.1 Op alle niveaus vormt het toegangsbordes een sas; de deuren voor toegang van het compartiment naar de liftbordessen hebben Rf ½ h en zijn zelfsluitend of zelfsluitend bij brand.

6.4.2 De minimale afmetingen van de liftcabine zijn 1,1 m (breedte) x 1,4 m (diepte).

6.4.3 De schachtdeuren openen en sluiten automatisch, en hebben een nuttige breedte van ten minste 0,80 m.

6.5 **Elektrische laagspanningsinstallaties voor drijfkracht, verlichting en signalisatie.**

6.5.1 Zij voldoen aan de voorschriften van de geldende wettelijke en reglementaire teksten, evenals aan het Algemeen Reglement op de Elektrische Installaties (A.R.E.I.).

6.5.2 De elektrische leidingen die installaties of toestellen voeden die bij brand absoluut in dienst moeten blijven, worden zodanig geplaatst dat de risico's van algehele buitendienststelling gespreid zijn.

Op hun tracé tot aan het compartiment waar de installatie zich bevindt, hebben de elektrische leidingen een Rf 1 h overeenkomstig addendum 3 van de norm NBN 713-020.

Deze vereisten zijn niet van toepassing indien de werking van de installaties of toestellen verzekerd blijft zelfs bij het uitvallen van de energievoeding.

De bedoelde installaties of toestellen zijn :

- a) de veiligheidsverlichting en eventueel de noodverlichting;
- b) de installaties voor melding, waarschuwing en alarm;
- c) de machinerie van de liften met prioritaire oproep en de liften bestemd voor de evacuatie van personen met beperkte mobiliteit bedoeld in punt 6.4;
- d) de installaties voor rookafvoer;
- e) de waterpompen voor de brandbestrijding en eventueel de ledigingspompen.

6.5.3 **Autonome stroombronnen.**

De stroomkringen waarvan sprake in 6.5.2 moeten kunnen worden gevoed door één of meer autonome stroombronnen; het vermogen van die bronnen moet voldoende zijn om gelijktijdig alle aan die stroomkringen aangesloten installaties te voeden.

Zodra de normale stroom uitvalt, verzekeren de autonome bronnen automatisch en binnen 1 minuut, de werking gedurende één uur van de bovenvermelde installaties.

De inwerkingtreding van de autonome stroombron veroorzaakt de achtereenvolgende terugkeer

BIJLAGE 4: HOGE GEBOUWEN

van de kooien der liften zonder prioritaire oproep naar het evacuatie niveau waar ze met gesloten deuren in stilstand gehouden worden, na voldoende verloop van tijd.

6.5.4 Veiligheidsverlichting

De veiligheidsverlichting voldoet aan de voorschriften van de NBN L 13-005 (fotometrische en colorimetrische voorschriften) en C 71-100 (installatieregels en instructies voor de controle en het onderhoud) en C 71-598-222 (autonome noodverlichtingstoestellen).

De evacuatiewegen, de vluchtterrassen, de overlopen, de liftkooien, de zalen of lokalen die toegankelijk zijn voor het publiek, de lokalen waarin de autonome stroombronnen of de pompen voor de blusinstallaties opgesteld zijn, de stookafdelingen en de voornaamste borden, zijn voorzien van een veiligheidsverlichting met een horizontale verlichtingssterkte van ten minste 1 lux ter hoogte van de grond of van traptreden, in de as van de vluchtweg; op plaatsen van de vluchtweg waar een gevaarlijke toestand bestaat, bedraagt de minimale horizontale verlichtingssterkte 5 lux. Deze gevaarlijke plaatsen kunnen bijvoorbeeld zijn : een richtingsverandering, een kruising, een overgang naar trappen, onvoorzene hoogteverschillen in het loopvlak.

Deze veiligheidsverlichting mag gevoed worden door de normale stroombron, maar valt deze uit, dan moet de voeding geschieden door één of meer auton(o)m(e) stroombron(nen).

Autonome verlichtingstoestellen aangesloten op de kring die de betrokken normale verlichting voedt, mogen eveneens gebruikt worden voor zover zij alle waarborgen voor een goede werking bieden.

6.5.5 Bliksembeveiliging.

De gebouwen worden uitgerust met een beveiligingsinstallatie tegen bliksem welke voldoet aan de voorschriften van de norm NBN C 18-100.

6.6 Installaties voor brandbaar gas verdeeld door leidingen.

De installaties voor brandbaar gas lichter dan lucht voldoen tevens aan:

- NBN D 51-001 - Centrale verwarming, luchtverversing en klimaatregeling - Lokalen voor drukreducerinrichtingen van aardgas
- NBN D 51-003 - Installaties voor brandbaar gas lichter dan lucht, verdeeld door leidingen.
- NBN D 51-004 - Installaties voor brandbaar gas lichter dan lucht, verdeeld door leidingen - Bijzondere installaties.

6.7 Aëraulische installaties

Indien er een aëraulische installatie aanwezig is dient deze te voldoen aan de volgende voorwaarden.

6.7.1 Opvatting van de installaties

6.7.1.1 Integratie van lokalen of gesloten ruimten in de lokalen

Geen enkel lokaal of gesloten ruimte, zelfs niet op een zolder of in een kelder, mag geïntegreerd worden in het net van luchtkanalen, tenzij deze ruimten voldoen aan de voorschriften opgelegd aan de kanalen.

6.7.1.2 Gebruik van de trappenhuisen voor luchttransport

Geen enkel trappenhuis mag worden gebruikt voor de aanvoer of de afvoer van lucht uit andere lokalen.

BIJLAGE 4: HOGE GEBOUWEN

6.7.1.3 Beperking van het hergebruik van lucht

De lucht afgezogen uit lokalen met een bijzonder brandgevaar, opslagplaats voor ontvlambare producten, stookplaats, keuken, garage, parkeergebouw, transformatorlokaal, lokaal voor de opslag van vuilnis, mag niet opnieuw worden rondgestuurd; hij moet naar buiten worden afgevoerd.

De lucht afgezogen uit andere lokalen mag :

- ofwel opnieuw rondgestuurd worden naar dezelfde lokalen, op voorwaarde dat in het recyclagekanaal een rookklep conform punt 6.7.5 wordt geplaatst;
- ofwel ingeblazen worden in nog andere lokalen om er als compensatielucht te dienen voor mechanische extractiesystemen met rechtstreekse afvoer naar buiten, op voorwaarde dat bijkomend een rookklep en een kanaalsysteem voor rechtstreekse afvoer naar buiten van deze recyclagelucht wordt voorzien.

In beide gevallen wordt de recyclagelucht automatisch naar buiten afgevoerd, wanneer hierin rook aanwezig is.

Bovenvermelde voorzieningen (rookklep op de recyclagelucht en rookdetectie in het extractiekanaal) zijn echter niet vereist voor luchtbehandelingsgroepen met een debiet kleiner dan of gelijk aan 5000 m³/h, die slechts één enkel lokaal bedienen.

6.7.2 Bouw van de luchtkanalen.**6.7.2.1 Luchtkanalen in evacuatiewegen.**

In de evacuatiewegen, alsook in de technische kokers en op de plaatsen die niet bereikbaar zijn na afwerking van het gebouw, zijn de kanalen en hun binnen- of buitenisolatie vervaardigd van materialen A0; de bekleding van de isolatie is tenminste van materialen A1.

De soepele leidingen zijn ten minste van materialen A1 en hun lengte is maximaal 1 m.

De kanalen en hun ophangsystemen hebben bovendien een stabiliteit bij brand van ½ h in de evacuatiewegen.

6.7.2.2 Afzuigkanalen van collectieve keukens

De kanalen voor de afvoer naar buiten van de verontreinigde lucht van collectieve keukens zijn vervaardigd van materialen van klasse A0. In de keuken hebben deze afzuigkanalen en hun ophangsystemen bovendien een stabiliteit bij brand van ½ h.

De horizontale afzuigkanalen, buiten de keuken en in de andere compartimenten dan dit waarin de keuken gelegen is, beantwoorden aan volgende eisen:

- ofwel zijn ze geplaatst in kokers met wanden Rf 2 h;
- ofwel zijn ze Ro 2 h.

De horizontale afzuigkanalen, buiten de keuken en in de andere compartimenten dan dit waarin de keuken gelegen is, beantwoorden aan volgende eisen:

- ofwel liggen ze buiten het gebouw;
- ofwel zijn ze geplaatst in kokers met wanden Rf 2 h;
- ofwel zijn ze Ro 2 h.

6.7.3 Doorgangen van luchtkanalen door wanden.**6.7.3.1 Algemeen.**

De wanddoorgangen van luchtkanalen moeten algemeen voldoen aan 3.1.

BIJLAGE 4: HOGE GEBOUWEN

Dit voorschrift geldt niet voor de doorgang van luchtkanalen door wanden met een $R_f \frac{1}{2} h$, onder volgende voorwaarden:

- de luchtkanalen zijn vervaardigd uit materialen van klasse A0 over een afstand van minstens 1 m aan weerszijde van de doorboorde wand;
- de luchtkanalen die op deze doorgangen aansluiten en die doorheen horizontale evacuatiewegen lopen, mogen niet aangesloten zijn op de luchtmonden die zich in deze evacuatiewegen bevinden;
- het betreft een compartiment met uitsluitend lokalen met dagbezetting.

6.7.3.2 Doorgangen met brandwerende kleppen

Geen enkel luchtkanaal mag door een wand gaan waarvoor een R_f groter dan of gelijk aan 1 h wordt vereist, en geen enkel luchtkanaal mag door een wand van een leidingenkoker gaan waarvoor een R_f groter dan of gelijk aan $\frac{1}{2} h$ wordt vereist, tenzij het voldoet aan één van de volgende voorwaarden:

- a) een brandwerende klep met dezelfde brandweerstand als de doorboorde wand en die voldoet aan 6.7.4. wordt geplaatst ter hoogte van de wanddoorgang;
- b) het kanaal heeft een R_o gelijk aan de brandweerstand van de doorboorde wand of is geplaatst in een koker met dezelfde R_f over de hele lengte van de doorgang doorheen het compartiment of doorheen de beschermde ruimte. Dit kanaal mag geen opening hebben tenzij voorzien van een klep beschreven in alinea a) hierboven;
- c) het kanaal voldoet gelijktijdig aan volgende voorwaarden:
 - de doorsnede van de doorgang is niet groter dan 130 cm²;
 - in de doorgang van de wand is het uitgerust met een inrichting, die ingeval van brand de doorgang afsluit en daarna een brandweerstand heeft gelijk aan deze van de doorboorde wand.

De luchtkanalen die zich in uitsluitend voor hen voorbehouden kokers bevinden en aan hun bovineinde uitmonden in een technisch lokaal dat enkel de luchtbehandelingsgroepen bevat die zij verbinden, mogen zonder bijkomende voorzieningen door de wanden van het technisch lokaal gaan. In dat geval dient de verluchting van de kokers zoals vereist in 5.1.5.1 verwezenlijkt te worden via het technisch lokaal.

6.7.4 Brandwerende kleppen

6.7.4.1 Bediening

Men onderscheidt drie bedieningstypes :

Type A : voor het sluiten van de klep wordt voorzien in:

- ofwel een thermische detector.
De klep sluit automatisch wanneer de temperatuur van de doorstromende lucht de grenswaarde overschrijdt. Het sluiten gebeurt door het smelten van één of meer smeltzekeringen bij een temperatuur gelegen tussen 80 en 100 °C als de detectie in het kanaal geschiedt. Bij detectie buiten het kanaal is de reactietijd van de detector van de graad 1 volgens NBN S 21-105;
- ofwel een rookdetector.
De klep sluit automatisch wanneer er rook gedetecteerd wordt in het kanaal.
- ofwel beide voornoemde detectoren.

Type B : de klep kan gesloten worden door afstandsbediening door middel van een systeem met

BIJLAGE 4: HOGE GEBOUWEN

positieve veiligheid. Ze is tevens uitgerust met een thermische detectie die de klep bijkomend automatisch doet sluiten onder de voorwaarden vermeld voor de klep A.

Type C: de klep is normaal gesloten maar kan geopend en gesloten worden door afstandsbediening door middel van een systeem met positieve veiligheid.

Dit type is enkel van toepassing in ontrokkingsinstallaties (zie 6.8).

Het sluiten (of openen voor kleppen type C) geschiedt door een systeem dat geen externe energie vraagt.

De brandkleppen op de grenzen van de compartimenten die uitgerust zijn met een branddetectie-installatie zijn van het bedieningstype B.

Ingeval van detectie worden de kleppen van het geteisterde compartiment automatisch gesloten.

Onder “grenzen van de compartimenten” wordt bedoeld :

- de scheidingswanden naar andere compartimenten;
- de wanden van leidingenkokers die doorheen het compartiment gaan;
- de wanden tussen het compartiment en de trappenhuizen.

6.7.4.2 Prestaties van de klep

De brandwerende klep geplaatst in de doorgangen van wanden Rf 2 h, (respectievelijk Rf 1 h) heeft volgende prestaties:

- a) na 250 opeenvolgende cyclussen van openen en sluiten mag een klep van dezelfde fabricage nergens vervormd of beschadigd zijn;
- b) in gesloten stand en bij een drukverschil van 200 Pa zijn de luchtlekken in de luchtstroomrichting niet groter dan 10 m³/h per meter binnenomtrek;
- c) de klep weerstaat aan de corrosieve atmosfeer waarin ze geplaatst is;
- d) geen enkele periodieke smering is vereist voor de goede werking van de klep;
- e) de klep in haar geheel heeft een stabiliteit bij brand en een vlamdichtheid van 2 h, (respectievelijk 1 h) volgens NBN 713-020. Bovendien voldoet ze gedurende 1 h (respectievelijk ½ h) aan het criterium van de thermische isolatie;
- f) de klepkast bevat aan de bovenzijde een klepstandaanwijzer en een onuitwisbare pijl die de richting van de luchtstroom aanduidt. Een kenplaat vermeldt de binnenafmetingen van de klep, de naam van de constructeur, het fabricagenummer en fabricagejaar; ze draagt tevens een goed zichtbaar en onuitwisbaar merkteken dat een brandbeveiligingstoestel aanduidt;
- g) na werking van de klep moet ze terug kunnen uitgeschakeld worden.

6.7.4.3 Plaatsing van de klep

De klep wordt zodanig in de wand bevestigd en vastgezet dat de stabiliteit van de klep gewaarborgd is, onafhankelijk van de twee aansluitkanalen, zelfs indien één van de twee kanalen verdwijnt.

Voor het nazicht en onderhoud van de klep wordt een gemakkelijk bereikbaar inspectiedeurkje op de klepkast of op de koker in de onmiddellijke nabijheid van de klep geplaatst. Dit deurtje heeft dezelfde brandweerstand als het kanaal.

Om de lokalisatie van de brandwerende klep te vergemakkelijken wordt een goed zichtbaar en onuitwisbaar merkteken aangebracht dat een brandbeveiligingstoestel aanduidt samen met de woorden “brandwerende klep”. Dit merkteken wordt op het inspectiedeurkje of in het lokaal loodrecht onder de klep geplaatst.

BIJLAGE 4: HOGE GEBOUWEN

6.7.5 Rookkleppen

Een rookklep voldoet aan de volgende voorwaarden:

- in gesloten stand en bij een statisch drukverschil van 500 Pa mag het luchtverlies niet meer bedragen dan 2 % van het debiet dat overeenkomt met een lichtsnelheid van 3 m/sec in open stand;
- de pakking die gebruikt wordt om deze dichtheid te bekomen moet gedurende 2 h bestand zijn tegen temperaturen die schommelen van -30°C tot 100°C, waarna de klep aan de bovenvermelde dichtheidsproef nog voldoet.

6.7.6 Bediening bij brand van de aëraulische installaties

In de zones van het gebouw, die uitgerust zijn met een branddetectie-installatie, worden de luchtbehandelingsgroepen die enkel het geteisterde compartiment bedienen stilgelegd bij detectie van brand.

De werking van bepaalde elementen van de aëraulische installaties moet kunnen gecontroleerd en bediend worden vanuit een punt gemakkelijk bereikbaar voor de brandweer en gelegen op het gebruikelijke toegangsniveau.

Het brandbedieningsbord moet minstens volgende elementen bevatten:

- signalisatie van de werking of stilstand van de luchtbehandelingsgroepen en ventilatoren (per groep of ventilator);
- bedieningsinrichtingen om het in werking stellen of stilleggen van bovenvermelde groepen en ventilatoren te bevelen (per groep of ventilator);
- synoptisch schema van het gebouw met duidelijke lokalisatie van de technische lokalen en van de luchtbehandelingsinstallaties.

Dit brandbedieningsbord bevindt zich in hetzelfde lokaal en is gecombineerd met het centraal controlebord voor de ontrokkingsinstallaties (zie 6.8.4.9).

6.8 Aëraulische installaties voor rookafvoer.**6.8.1 Algemeen.**

De gebouwen moeten uitgerust worden met aëraulische installaties voor rookafvoer van trappenhuizen en desgevallend van horizontale evacuatiewegen of gemeenschappelijke halls.

Indien in de navolgende bepalingen sprake is van trappenhuizen, dan worden deze bedoeld die de hoge delen van het gebouw bedienen (d.w.z. gelegen boven het laagste evacuatie niveau).

6.8.1.1 Proefvoorwaarden.

Men beschouwt per gebouw één enkel geteisterde bouwlaag gelegen op het evacuatie niveau of op om het even welke bouwlaag erboven.

De vermelde luchtdebieten zijn deze onder de referentievoorwaarden, 20°C en 1013 mbar.

De controleproeven inzake overdruk en luchtdebiet moeten worden verricht bij een buitentemperatuur hoger dan 10°C en een windsnelheid lager dan 4m/s.

6.8.1.2 Luchtdichtheid van de trappenhuizen

Deze moet zodanig zijn dat hun lekdebiet kleiner is dan het debiet, hierna berekend voor alle deuren die erop uitkomen. Voor een differentieeldruk van 60 Pa bedraagt het maximale lekdebiet

BIJLAGE 4: HOGE GEBOUWEN

17 l/s per meter kier voor enkele deuren en 5 l/s per meter kier voor de sassen met 2 deuren.

Voor de sassen houdt de berekening enkel rekening met de kierlengten van één enkele deur van het sas. Met een differentieeldruk, ΔP , verschillend van 60 Pa, is :

$$Q_{L_{\max}} = Q_{60} \times (\Delta P/60)^{0,66}$$

waarin

$Q_{L_{\max}}$ = maximaal lekdebiet bij ΔP

Q_{60} = lekdebiet bij 60 Pa.

6.8.1.3 Karakteristieken van de inblaasventilatoren.

De inblaasventilator van een trappenhuis mag er geen overdruk doen ontstaan van meer dan 80 Pa, bij een debiet gelijk aan het lekdebiet van dit trappenhuis met alle deuren gesloten.

De ventilator moet een debiet leveren van tenminste 2 m³/s en in het trappenhuis moet de lucht ten minste 10 maal per uur ververs worden, wanneer de overdruk daar nul is (deuren of sassen open).

6.8.1.4 Drukverlies veroorzaakt door inlaatroosters en luchtkanalen.

De inlaatroosters van verse lucht en de luchtkanalen zijn zo gedimensioneerd dat zij een klein drukverlies veroorzaken; in de luchtkanalen zijn zo weinig mogelijk bochtstukken.

6.8.1.5 Drukevenwicht.

De blaas- en afzuigventilatoren van de gemeenschappelijke halls of horizontale evacuatiewegen worden onderling vergrendeld om geen ongecontroleerde drukken te veroorzaken zodat, bij gebrek aan debiet bij de inblaasventilator, de andere stopt.

Bij gebrek aan debiet bij de afzuigventilator moet de overdruk, ontstaan in de gemeenschappelijke halls of de horizontale evacuatiewegen, lager zijn dan de overdruk in het trappenhuis.

6.8.2 Gebouwen waarvan de hoogte groter is dan 25 m en de 50 m niet overtreft.

6.8.2.1 Principe.

In geval van brand worden de binnentrappenhuisen in overdruk gezet ten opzichte van de evacuatieweg.

Het in overdruk zetten wordt bekomen door mechanisch te ventileren. De ventilatie wordt tot stand gebracht door het inblazen van buitenlucht in het binnentrappenhuis door middel van een ventilator en een luchtkanaal met één of meer blaasmonden.

6.8.2.2 Drukken en debieten.

- bij gesloten deuren en sassen van het trappenhuis moet de overdruk van het trappenhuis ten opzichte van de horizontale evacuatieweg van de geteisterde bouwlaag begrepen zijn tussen 40 en 80 Pa;
- bij alle open deuren of sassen van het trappenhuis moet het debiet van de geblazen lucht in het trappenhuis ten minste 2 m³/s bedragen en moet de lucht in het trappenhuis ten minste 10 maal per uur ververs worden.

BIJLAGE 4: HOGE GEBOUWEN

6.8.3 Gebouwen waarvan de hoogte groter is dan 50 meter.**6.8.3.1 Principe.**

In geval van brand worden de binnentrappehuizen in overdruk gezet ten opzichte van hun sassen en ten opzichte van de horizontale evacuatiewegen. Op de geteisterde bouwlaag worden de horizontale evacuatiewegen bovendien geventileerd door het inblazen van verse lucht en door het afzuigen van rook.

Het in overdruk zetten, het inblazen en het afzuigen geschieden mechanisch en alleen met buitenlucht.

De ventilatie wordt tot stand gebracht door:

- het inblazen van buitenlucht in het binnentrappehuis door middel van een ventilator en een luchtkanaal met één of meer blaasmonden;
- het inblazen van buitenlucht in de gemeenschappelijke halls en in de horizontale evacuatiewegen, door middel van een ventilator en een luchtkanaal met blaasmonden, voorzien van een klep die enkel opengaat op de geteisterde bouwlaag;
- het afzuigen en afvoeren van rook door middel van een ventilator, een luchtkanaal met kleppen die enkel opengaan op de geteisterde bouwlaag en eventueel een net van luchtkanalen, uitgerust met afzuigmonden in de horizontale evacuatiewegen.

6.8.3.2 Drukken en debieten.

- a) bij gesloten deuren of sassen van het trappenhuis moet de overdruk tussen het trappenhuis en de horizontale evacuatieweg van de geteisterde bouwlaag begrepen zijn tussen 40 en 80 Pa;
- b) bij alle open deuren of sassen van het trappenhuis moet het inblaasdebiet in het trappenhuis ten minste 2 m³/s bedragen en moet de lucht in het trappenhuis minstens 10 maal per uur ververs worden.
- c) het inblaasdebiet in de horizontale evacuatieweg van de geteisterde bouwlaag moet ten minste 1 m³/s bedragen en de lucht moet er ten minste 10 maal per uur ververs worden.

6.8.4 Technische bepalingen.**6.8.4.1 Buitenluchtinlaten.**

De inlaten voor buitenlucht voor de rookafvoerventilatie zijn aangebracht op de gevel, blootgesteld aan de overheersende wind in de onderste helft van de beschermde zones.

Elke luchtinlaat van het trappenhuis van de gemeenschappelijke halls of van de horizontale evacuatiewegen heeft afzonderlijke roosters en kanalen.

De toevoerkanalen van verse lucht voor de rookafvoerventilatie zijn voorzien van een gemotoriseerde rookklep. Deze klep opent of sluit zich wanneer de bijbehorende ventilator aanslaat of uitvalt.

Een rookklep voldoet aan de eisen vermeld in 6.7.5:

6.8.4.2 Evacuatie van de rook.

De evacuatie naar buiten van de afgezogen rook geschiedt langs het dak van het gebouw, of eventueel ter hoogte van een lager gelegen dak.

6.8.4.3 Afzonderlijke aëraulische kringen.

Elke luchtaanvoer in een trappenhuis heeft een ventilator en luchtkanalen, afzonderlijk van die van

BIJLAGE 4: HOGE GEBOUWEN

de andere trappenhuizen.

Voor de luchtaanvoer in de horizontale evacuatiewegen, mogen de verticale kanalen die een zelfde gemeenschappelijke hall of horizontale evacuatieweg bedienen een gemeenschappelijke ventilator hebben.

Hetzelfde geldt voor het afzuigen in de horizontale evacuatiewegen.

De horizontale evacuatiewegen, bediend door afzonderlijke groepen van verticale kanalen per compartiment, moeten afzonderlijke inblaasventilatoren hebben. Hetzelfde geldt voor de rookafzuigventilatoren.

6.8.4.4 Ventilatoren van het rookafvoersysteem.

Indien de ventilatoren van het rookafvoersysteem binnen het gebouw geplaatst zijn moeten ze geplaatst zijn in een eigen lokaal waarvan de wanden Rf 2 h hebben. De deuren van het lokaal hebben Rf 1 h.

De afzuigventilatoren zijn in staat gedurende ten minste 30 min. rook van 300°C af te voeren.

6.8.4.5 Bouw van de luchtkanalen.

De luchtkanalen, met inbegrip van hun binnen- of buitenbekleding, zijn vervaardigd van materialen klasse A0.

De rookafzuigkanalen moeten gassen tot 300°C kunnen afvoeren en zijn bestand tegen de uitzettingskrachten door deze temperaturen teweeggebracht.

De luchtkanalen voor de rookafvoerventilatie hebben Ro 2 h of zijn geplaatst in eigen kokers met wanden Rf 2 h.

In afwijking van voorafgaande alinea, volstaat voor de horizontale luchtkanalen van de rookafvoerventilatie, geplaatst in een compartiment en die slechts dit compartiment bedienen, een stabiliteit bij brand van ½ h.

6.8.4.6 Blaasmond in de trappenhuizen.

De blaasmond(en) van een trappenhuis is(zijn) in de onderste helft van dat trappenhuis geplaatst.

6.8.4.7 Blaasmonden en -kleppen in de horizontale evacuatiewegen.

Waar een inblaaskanaal in het compartiment binnenkomt is het uitgerust met een brandwerende klep die in gewone omstandigheden gesloten is en die automatisch opengaat ingeval van brand in dit compartiment.

De klep is van het type C en beantwoordt aan de eisen vermeld in 6.7.4.

De bovenste rand van de blaasopeningen of -monden bevindt zich op ten hoogste 1,50 m boven de vloer.

6.8.4.8 Afzuigmonden en -kleppen in de gemeenschappelijke halls van appartementen of in de horizontale evacuatiewegen.

- 6.8.4.8.1 Waar een afzuigkanaal het compartiment verlaat is het uitgerust met een brandwerende klep, die in gewone omstandigheden gesloten is, en die automatisch opengaat ingeval van brand in dit compartiment.

BIJLAGE 4: HOGE GEBOUWEN

Deze klep is van het type C en beantwoordt aan de eisen vermeld in 6.7.4.

- 6.8.4.8.2 De afstand tussen 2 afzuigmonden of tussen een afzuigmond en een blaasmond bedraagt niet meer dan 10 m als de gevolgde weg rechtlijnig is en niet meer dan 7 m in het andere geval. In de zones waar geen luchtcirculatie is voor de rookafvoer (doodlopende gang), bedraagt de afstand tussen een afzuigmond en de deur van een lokaal niet meer dan 5 m.

Elke mond verzekert een gelijk afzuigdebiet met een tolerantie van $\pm 10\%$.

De afzuigmonden zijn zo dicht mogelijk bij het plafond aangebracht. Hun onderste rand ligt op ten minste 1,80 m boven de vloer.

De horizontale kanalen waarop verscheidene afzuigmonden zijn geplaatst, hebben een lengte van maximum 20 m, gemeten vanaf het verticale kanaal waarop ze aangesloten zijn.

6.8.4.9 Bediening van de installaties voor de rookafvoerventilatie.

Zoals vermeld in punt 6.7.6 moet er in het gebouw een centrale controle- en bedieningspost voor alle aëraulische installaties ten behoeve van de brandweer geplaatst worden.

Deze post moet eveneens een controle- en bedieningsbord voor de ontrokkingsinstallaties bevatten.

Het in werking stellen van het ventilatiesysteem voor de rookafvoer geschiedt:

- automatisch door verbrandingsgasdetectoren oordeelkundig verspreid over de totale lengte van de horizontale evacuatiewegen;
- manueel door afstandsbediening vanuit de centrale controlepost.

De centrale controlepost voorziet in de mogelijkheid:

- elke ventilator van een trappenhuis aan of af te zetten;
- elke blaas- en afzuigventilator van een gemeenschappelijke hall of van horizontale evacuatiewegen, gelijktijdig aan of af te zetten;
- de blaas- en afzuigkleppen voor de rookafvoer per compartiment te openen.

Het herinschakelen van het ventilatiesysteem voor de rookafvoer moet mogelijk zijn om de automatismen opnieuw in wachtstand te stellen.

Indien nodig wordt de werking van het rookafvoersysteem gesignaleerd door geluids- en lichtseinen.

De toegang tot de bedieningsorganen van de centrale controlepost geschiedt met een sleutel.

6.8.4.10 Signalisatie.

- 6.8.4.10.1 Een signalisatiebord in de centrale controlepost duidt de stand aan van het ventilatiesysteem voor de rookafvoer.

6.8.4.10.2 Blaas- en afzuigkleppen.

Voor de blaas- en afzuigkleppen in de gemeenschappelijke hall van de appartementen of horizontale evacuatiewegen duidt het signalisatiebord voor elk compartiment de volgende standen aan:

- alle kleppen zijn gesloten;
- alle kleppen zijn open;
- alle kleppen staan niet in dezelfde stand.

BIJLAGE 4: HOGE GEBOUWEN

6.8.4.10.3 Branddetectie.

Het signalisatiebord duidt voor elk compartiment het functioneren aan van de branddetectie, alsmede de fouten en storingen die in het branddetectiesysteem optreden.

6.8.4.10.4 Rookafvoerventilatoren.

Het signalisatiebord duidt het functioneren en de stilstand van elke ventilator aan. Deze signalisatie gebeurt met luchtstroomdetectoren.

6.8.4.11 Elektrische voeding.

De branddetectie, de lichtsignalen en de inrichting voor de bediening van de blaas- en afzuigkleppen voor de rookafvoer zijn zo opgevat dat ze in werking blijven bij het onderbreken van de netspanning.

De blaas- en afzuigkleppen voor de rookafvoer gaan open bij gebrek aan spanning.

6.8.5 Onderhoud - Proeven - Controle.**6.8.5.1 Onderhoud.**

De toestellen (detectors, kleppen, ventilatoren, enz.) worden regelmatig onderhouden volgens de richtlijnen van de constructeur. De constructeur levert voor elk toestel, een instructie af waarin de periodiciteit, de aard van het uit te voeren onderhoud en de eventuele vakbekwaamheid van het personeel gelast met het onderhoud zijn opgenomen. Deze instructie wordt gevoegd bij het veiligheidsregister.

6.8.5.2 Periodieke proeven.

De toestellen van elke bouwlaag worden periodiek aan een proef onderworpen in overeenstemming met hun gewone werking. De ventilatoren worden trimestrieel beproefd en de andere toestellen ten minste één maal per jaar.

6.8.5.3 Controle.

De controle van de werking, met inbegrip van de meting van debiet en drukverschil wordt uitgevoerd vóór het betrekken, zelfs gedeeltelijk, van het gebouw en bij elke wijziging die een invloed kan hebben op de rookafvoer.

6.9 Inrichtingen voor melding, waarschuwing, alarm en brandbestrijdingsmiddelen.

Deze inrichtingen worden bepaald op advies van de bevoegde brandweer.

6.9.1 In de gebouwen zijn inrichtingen voor melding en brandbestrijding verplicht.

6.9.2 Aantal en plaats van de toestellen voor brandmelding, waarschuwing, alarm en brandbestrijding.

6.9.2.1 Het aantal toestellen wordt bepaald door de afmetingen, de toestand en het risico in de lokalen.

De toestellen worden in voldoende aantal oordeelkundig gespreid, zodat zij elk punt van de betrokken ruimte kunnen bedienen.

6.9.2.2 De toestellen die menselijke interventie vergen, worden aangebracht op zichtbare of helder aangeduide plaatsen die in alle omstandigheden vrij bereikbaar zijn. Zij bevinden zich onder meer nabij uitgangen, op overlopen, in gangen en worden derwijze aangebracht dat zij de circulatie niet

BIJLAGE 4: HOGE GEBOUWEN

hinderen en niet beschadigd of aangestoten kunnen worden.

De buiten geplaatste toestellen worden desnoods tegen alle weersomstandigheden beschermd.

6.9.2.3 De signalisatie voldoet aan de geldende voorschriften.

6.9.3 Brandmelding.

6.9.3.1 De melding van ontdekking of detectie van brand moet terstond aan de brandweerdiensten kunnen worden doorgegeven door een meldingstoestel op elke bouwlaag en ten minste één in elk compartiment.

6.9.3.2 De nodige verbindingen worden bestendig en terstond verzekerd door telefoon- of elektrische lijnen, of door elk ander systeem dat dezelfde werkingswaarborgen en dezelfde gebruiksfaciliteiten biedt.

6.9.3.3 Elk toestel dat de verbinding tot stand kan brengen mits menselijke interventie, draagt een bericht over zijn bestemming en gebruiksaanwijzing.

Gaat het om een telefoontoestel, dan vermeldt dit bericht het te vormen oproepnummer, tenzij de verbinding rechtstreeks of automatisch geschiedt.

6.9.4 Waarschuwing en alarm.

De waarschuwings- en alarmseinen of -berichten kunnen door alle betrokken personen opgevangen worden en mogen niet onder elkaar noch met andere seinen kunnen worden verward. Hun elektrische kringen verschillen van elkaar.

6.9.5 Brandbestrijdingsmiddelen.

6.9.5.1 Algemeen.

De brandbestrijdingsmiddelen bestaan uit toestellen of installaties die al dan niet automatisch zijn.

De snelblussers en de muurhaspels dienen voor eerste interventie, dat wil zeggen dat zij bestemd zijn voor gebruik door bewoners.

6.9.5.2 Draagbare of mobiele snelblussers.

Voor bijzonder brandgevaar worden deze toestellen door de aard en de omvang van dit gevaar bepaald.

6.9.5.3 Muurhaspels met axiale voeding, muurhydranten.

6.9.5.3.1 Het aantal en de plaats van deze toestellen wordt bepaald door de aard en de omvang van het brandgevaar.

Hun aantal voldoet aan de volgende voorwaarden:

- a) ieder compartiment beschikt over tenminste één haspel en één hydrant;
- b) ieder punt van het compartiment moet kunnen bereikt worden door de waterstraal van de straalpijp.

Het perskoppelstuk van de muurhydranten beantwoordt aan de voorschriften van het koninklijk besluit van 30 januari 1975 tot vaststelling van de type koppelingen gebruikt inzake brandvoorkoming en- bestrijding (B.S. van 9 april 1975).

6.9.5.3.2 De stijgleiding die deze toestellen voedt met water onder druk, heeft de volgende kenmerken:

BIJLAGE 4: HOGE GEBOUWEN

- de binnendiameter is ten minste 70mm en de overblijvende druk aan de minst bedeelde hydrant bedraagt ten minste 2,5 bar wanneer deze hydrant zonder slang noch straalpijp 500 l per minuut debiteert.
- Daarenboven moet de installatie een minimaal waterdebiet van 30 m³/h kunnen geven gedurende ten minste 2 h.

6.9.5.3.3 De toestellen worden zonder voorafgaande bediening, gevoed met water onder druk.

De aftakking van het openbaar waterleidingnet naar de binnenleiding kan uitgevoerd worden:

- hetzij met rechtstreekse doorlaat zonder meter;
- hetzij met een meter van het "Woltmann" type of gelijksoortig type, waarvan de opvatting- en constructiekenmerken het drukverlies tot een geringe waarde beperken.

De volgende voorschriften zijn geldig:

- de algemene afsluitkranen en alle tussenafsluiters worden in open stand verzegeld;
- bij een aftakking met rechtstreekse doorlaat is de bediening van de blustoestellen in gesloten stand verzegeld;
- de aan vorst blootgestelde leidingen worden zorgvuldig beschermd, zonder dat hun werking daardoor belemmerd of vertraagd wordt;
- de leidingen worden uitgerust met het strikt noodzakelijke aantal sperafsluiters en leegloopkranen om gevaar en hinder bij breuk te voorkomen;
- aan de voet van elke verticale leiding worden bij de verbinding met de hoofdleiding, een sperafsluiter en een leegloopkraan aangebracht;
- de handwielen der sperafsluiters en leegloopkranen dragen duidelijk aanwijzingen in verband met hun openingsrichting;
- een manometer met een driewegcontrolekraan wordt achter de algemene afsluitkraan aangebracht en een tweede voorbij het hoogste toestel ten opzichte van de vloer. Deze manometers laten een druk tot 10 bar aflezen met een nauwkeurigheidsgraad van 0,2 bar (zie NBN 363).

6.9.5.4 Ondergrondse en bovengrondse hydranten.

6.9.5.4.1 Ze worden gevoed door het openbaar waterleidingnet via een leiding met minimale binnendiameter van 80 mm.

Kan het openbaar net aan deze voorwaarden niet voldoen, dan wendt men andere bevoorradingsbronnen aan met minimale capaciteit 100 m³.

6.9.5.4.2 De standplaats der boven- en ondergrondse hydranten en meteen hun aantal, worden derwijze bepaald dat bij elke ingang van het gebouw de som der afstanden van die ingang tot de twee dichtstbijzijnde hydranten minder dan 100 m bedraagt.

6.9.5.4.3 De ondergrondse of de bovengrondse hydranten worden aangebracht op ten minste 0,60 m (horizontaal gemeten) van de kant der straten, wegen of doorgangen waarop voertuigen kunnen rijden en parkeren.

BIJLAGE 4/1: HOGE GEBOUWEN

0 ALGEMEEN.**0.1 Doel.**

Deze basisreglementering bepaalt de minimale eisen waaraan de opvatting, de bouw en de inrichting van hoge (HG) gebouwen moeten voldoen om:

- het ontstaan, de ontwikkeling en de voortplanting van brand te voorkomen;
- de veiligheid van de aanwezigen te waarborgen;
- preventief het ingrijpen van de brandweer te vergemakkelijken.

0.2 Toepassingsgebied.

0.2.1 Deze bijlage is van toepassing op de volgende op te richten gebouwen en de volgende uitbreidingen van bestaande gebouwen, waarvoor de aanvraag voor de bouw wordt ingediend vanaf 1 december 2012:

1. de hoge gebouwen;
2. de uitbreidingen van gebouwen die na realisatie een hoog gebouw zijn;
3. de lokalen of delen van hoge gebouwen waarin een industriële activiteit plaatsvindt en waarvan de totale oppervlakte kleiner is dan of gelijk is aan 500 m², onder de volgende voorwaarden:
 - in het gebouw hoofdzakelijk niet-industriële activiteiten plaats vinden en de totale oppervlakte van de lokalen met industriële activiteit kleiner is dan de overblijvende oppervlakte van het gebouw;
 - de industriële activiteiten in deze lokalen de niet-industriële activiteiten in hetzelfde compartiment ondersteunen;
 - er geen lokalen met nachtbezetting zijn in het compartiment waarin er industriële activiteiten plaatsvinden.

0.2.2 Uitgesloten van het toepassingsgebied van deze bijlage zijn echter:

1. de industriegebouwen;
2. de gebouwen bedoeld in punt 4 van het punt 0.2.1 van bijlage 3/1.

0.3 Platen *[De platen zijn opgenomen bij de betreffende tekst]*

Plaat 4.1 - Daken van de bijgebouwen
Plaat 4.2 - Gevels tussen gebouwen
Plaat 4.3 - Gevels
Plaat 4.4 - Gevels
Plaat 4.5 - Gevels
Plaat 4.6 - Gevels tussen compartimenten
Plaat 4.7 - Daken

1 INPLANTING EN TOEGANGSWEGEN.

De toegangswegen bedoeld in punten 1.1, 1.4 en 1.5 worden bepaald in akkoord met de brandweer, volgens de volgende leidraad.

1.1 Bereikbaarheid en opstelmogelijkheden brandweer

Het gebouw is voortdurend bereikbaar voor autovoertuigen.

BIJLAGE 4/1: HOGE GEBOUWEN

Daartoe moeten de voertuigen beschikken over een toegangsmogelijkheid en een opstelplaats:

- a) ofwel op de berijdbare rijweg van de openbare weg;
- b) ofwel op een bijzondere toegangsweg vanaf de berijdbare rijweg van de openbare weg en die de volgende karakteristieken vertoont:
 - minimale vrije breedte: 4 m; zij bedraagt 8 m indien de toegangsweg doodloopt;
 - minimale draaicirkel met draaistraal 11 m (aan de binnenkant) en 15 m (aan de buitenkant);
 - minimale vrije hoogte: 4 m;
 - maximale helling: 6%;
 - draagvermogen: derwijze dat voertuigen, zonder verzinken, met een maximale asbelasting van 13t er kunnen rijden en stilstaan, zelfs wanneer ze het terrein vervormen.
Voor de kunstwerken welke zich op de toegangswegen bevinden, richt men zich naar NBN B 03-101.
 - mogelijkheid tegelijkertijd 3 autovoertuigen van 15 t te dragen.
 - de afstand vanaf de rand van de weg tot aan het vlak van de gevel bedraagt tussen 4 m en 10 m.

1.2 Bijgebouwen

Bijgebouwen, uitspringende daken, luifels, uitkragende delen of andere dergelijke toevoegingen zijn enkel toegelaten indien daardoor noch de evacuatie, noch de veiligheid van de gebruikers, noch de actie van de brandweer in het gedrang komen.

Indien de beglaasde gevels van het gebouw uitgeven boven bouwdelen die al dan niet deel uitmaken van dit gebouw, dan moeten:

1. hetzij de daken van de bouwdelen voldoen aan volgende voorwaarden:

Horizontale afstand vanaf de gevels, a	Vereiste voor brandweerstand
$a < 1$ m	EI 120
$1 \text{ m} < a < 5$ m	E 120

Als in het dak over een afstand van 5 meter lichtkoepels, luchtverversers, rookuitlaten en openingen voorkomen die niet de vereiste brandweerstand hebben, dan moeten die voldoen aan de volgende voorwaarden:

- ofwel zijn zij afgeschermd van de openingen in de gevels door een bouwelement dat voldoet aan volgende voorwaarden (plaat 4.1):

Horizontale afstand vanaf de gevels, a	Vereiste voor brandweerstand
$a < 1$ m	EI 120
$1 \text{ m} < a < 5$ m	E 120

- ofwel is de totale oppervlakte van de openingen in het dak niet groter dan 100 cm²;

2. hetzij de gevels van het gebouw voldoen aan volgende voorwaarden:

Hoogte gemeten vanaf het dak, b	Vereiste voor brandweerstand
$b < 3$ m	EI 120 ($i \leftarrow o$)
$3 \text{ m} < b < 8$ m	E 120 ($i \leftarrow o$)

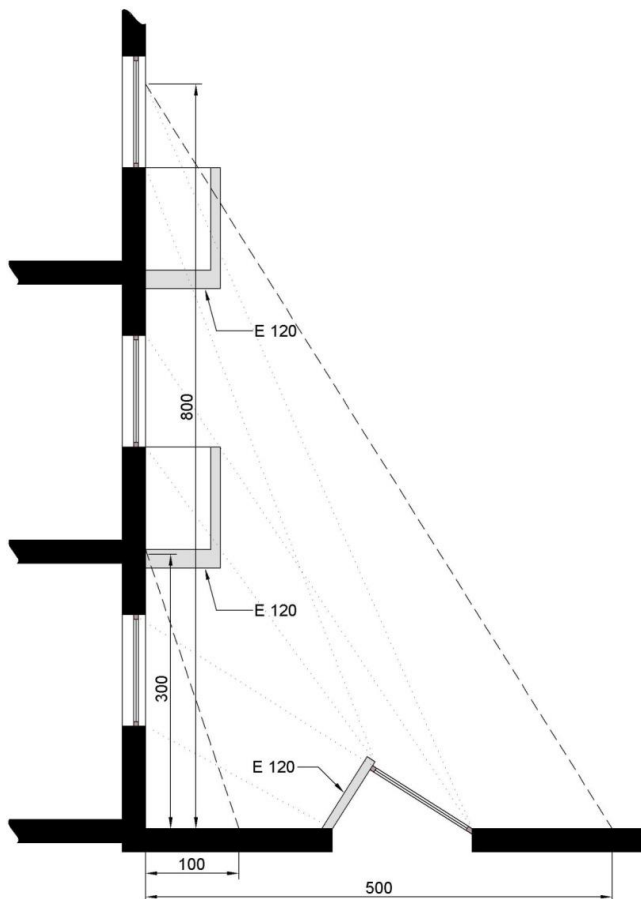
BIJLAGE 4/1: HOGE GEBOUWEN

Als in de gevel over een hoogte van 8 meter vensters, luchtversers, rookuitlaten en openingen voorkomen die niet de vereiste brandweerstand hebben, dan moeten die voldoen aan de volgende voorwaarden:

- ofwel zijn zij afgeschermd van de openingen in het dak door een bouwelement dat voldoet aan volgende voorwaarden (plaat 4.1):

Horizontale afstand vanaf de gevels, a	Vereiste voor brandweerstand
$a < 1 \text{ m}$	EI 120
$1 \text{ m} < a < 5 \text{ m}$	E 120

- ofwel is de totale oppervlakte van de openingen in de gevel niet groter dan 100 cm^2 .



1.3 Horizontale afstand tussen gebouwen

Om te vermijden dat een brand tussen twee gebouwen kan overslaan:

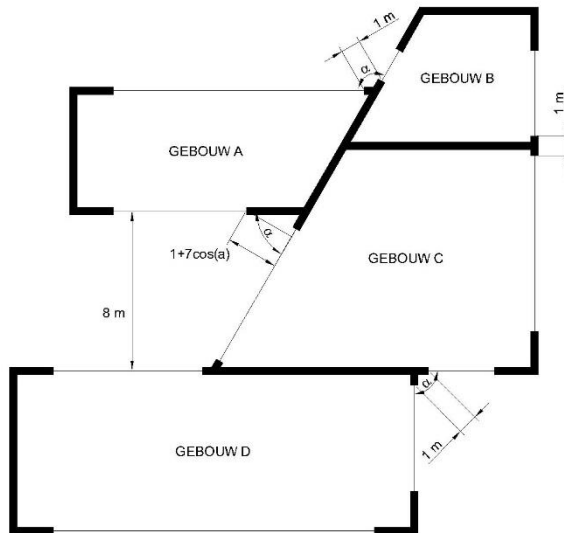
- ofwel, als gevels tegenover elkaar staan of een inspringende tweevlakshoek vormen, dan bedraagt de afstand (in m) tussen de geveldelen die niet minstens EI 240 of REI 240 hebben, ten minste:

$$1 + 7 \cos \alpha \text{ voor } 0^\circ \leq \alpha \leq 90^\circ$$

BIJLAGE 4/1: HOGE GEBOUWEN

1 voor $90^\circ < \alpha \leq 180^\circ$

waarbij α de ingesloten hoek is (plaat 4.2).



- b) ofwel mag de straling van een brand van een gebouw op een tegenoverstaand gebouw, en omgekeerd, niet meer dan 15 kW/m^2 bedragen.

De wanden die aangrenzende gebouwen scheiden hebben EI 240 of REI 240 wanneer ze dragend zijn.

In deze wanden mag een verbinding tussen deze gebouwen bestaan via een sas, voor zover dit de volgende kenmerken draagt :

1. het mag niet uitlopen op een trappenhuis;
2. het bevat twee zelfsluitende deuren EI₁ 60;
3. de wanden hebben EI 120;
4. de oppervlakte bedraagt minimum 2 m^2 .

1.4 Toegankelijkheid gevels voor de brandweer

Ten minste één van de lange gevels moet langs een weg lopen die toegankelijk is voor de voertuigen van de brandweer en indien de lange gevel geen hoofdingang bevat, dan moet de weg bovendien langs een gevel waarin wel zulke ingang zit, lopen.

De afstand van de rand van deze weg tot aan het vlak van de gevel dient tussen 4 m en 10 m te bedragen.

De af te leggen afstand vanaf de hierboven bepaalde wegen tot aan de liften bestemd voor de brandweer (zie 6.4.2), mag niet meer dan 30 m bedragen.

Indien een sokkel één of meer gebouwen draagt, is één van de volgende twee bepalingen van toepassing :

- het platform van de sokkel is toegankelijk voor de voertuigen van de brandweer, met inachtneming van de voorschriften van 1.1 maar met uitzondering van de helling van de oprit die 12 % mag bedragen;
- ten minste één van de gevels van elk gebouw is toegankelijk via een weg voor gewoon verkeer in open lucht of in een tunnel die om de 25 m een openluchtsegment bevat van ten

BIJLAGE 4/1: HOGE GEBOUWEN

minste 15 m x 7 m.

1.5 Afstand tot brandweerpost

De HG met een hoogte van meer dan 50 m worden ingeplant op minder dan 10 km, langs berijdbare wegen, van een brandweerpost.

2 COMPARTIMENTERING EN EVACUATIE.

2.1 Grootte van de compartimenten

Het gebouw is verdeeld in compartimenten waarvan de oppervlakte kleiner is dan 2500 m², met uitzondering van de parkings (zie 5.2).

De oppervlakte van een compartiment mag groter zijn dan 2500 m², indien het uitgerust is met een automatische blusinstallatie en een rook- en warmteafvoerinstallatie. De Minister van Binnenlandse Zaken bepaalt de voorwaarden waaronder een compartiment groter mag zijn dan 2500 m² zonder dat een automatische blusinstallatie en een rook- en warmteafvoerinstallatie moet voorzien worden.

De hoogte van een compartiment stemt overeen met de hoogte van één bouwlaag.

De volgende uitzonderingen zijn nochtans toegestaan:

- a) de parking met bouwlagen (zie 5.2);
- b) een compartiment mag zich uitstrekken over twee boven elkaar gelegen bouwlagen met een binnenverbindingstrap (duplex), indien de gecumuleerde oppervlakte van die bouwlagen niet groter is dan 2500 m²;
voor de gebouwen waarvoor de aanvraag voor de bouw is ingediend voor 1 april 2017, ingeval de duplex zich op de hoogste twee bouwlagen van het gebouw bevindt, mag de oppervlakte van het compartiment 2500 m² per bouwlaag bedragen;
- b/1) de hoogte van een compartiment mag zich uitstrekken over drie boven elkaar gelegen bouwlagen met een binnenverbindingstrap (triplex), voor zover de som van hun gecumuleerde oppervlakte de 300 m² niet overschrijdt, en dat dit compartiment is uitgerust met een automatische branddetectie van het type totale bewaking die automatisch een aanduiding van de brandmelding geeft en waarvan de detectoren aangepast zijn aan de aanwezige risico's;
- c) voor de gebouwen waarvoor de aanvraag voor de bouw is ingediend voor 1 april 2017, mogen de benedenverdieping en de eerste verdieping (of tussenverdieping) eveneens één compartiment vormen, op voorwaarde dat het totaal volume niet groter is dan 25000 m³;
- d) de hoogte van een compartiment mag zich uitstrekken over verscheidene boven elkaar geplaatste bouwlagen, indien dit compartiment slechts technische lokalen omvat (zie 5.1.1).
- e) de hoogte van een compartiment mag zich uitstrekken over verscheidene bouwlagen (atrium) op voorwaarde:
 - dat dit compartiment is uitgerust met een automatische blusinstallatie en een rook- en warmteafvoerinstallatie. De Minister van Binnenlandse Zaken bepaalt de voorwaarden waaronder uitzonderingen mogelijk zijn op de verplichte plaatsing van een automatische blusinstallatie en een rook- en warmteafvoerinstallatie;
 - en dat de evacuatiemogelijkheden van het gebouw dienen te voldoen aan de bepalingen van deze bijlage waarbij geen rekening mag gehouden worden met de evacuatie via het atrium.

De Minister van Binnenlandse Zaken bepaalt de voorwaarden waaraan de automatische blusinstallatie en rook- en warmteafvoerinstallatie moet voldoen.

2.2 Evacuatie van de compartimenten.

BIJLAGE 4/1: HOGE GEBOUWEN

2.2.1 Aantal uitgangen.

Elk compartiment heeft minimum:

- twee uitgangen;
- $2 + n$ uitgangen waarbij n het geheel getal is onmiddellijk groter dan het quotiënt van de deling door 1000 van de maximale bezetting van het compartiment, indien de bezetting 500 of meer dan 500 personen bedraagt.

Het minimum aantal uitgangen kan door de brandweer verhoogd worden in functie van de bezetting en de configuratie van de lokalen.

Indien de bezetting 50 of meer dan 50 personen bedraagt, wordt het aantal uitgangen van bouwlagen en lokalen bepaald zoals voor de compartimenten.

Voor de twee ondergrondse bouwlagen onmiddellijk onder het evacuatie niveau volstaat één uitgang indien deze bouwlagen enkel lokalen bevatten zoals bergingen en indien de afstand vanuit ieder punt van het compartiment tot de uitgang kleiner is dan 15 m.

In het geval dat een compartiment zich uitstrekt over verscheidende bouwlagen (atrium) dienen de evacuatiemogelijkheden van het gebouw te voldoen aan de bepalingen van deze bijlage waarbij geen rekening mag gehouden worden met de evacuatie via het atrium.

2.2.2 De uitgangen.

De uitgangen zijn gelegen in tegenovergestelde zones van het compartiment.

De compartimenten die niet op een evacuatie niveau gelegen zijn, zijn met het evacuatie niveau verbonden door middel van trappen binnen of buiten het gebouw gelegen (voor de horizontale afstanden zie 4.4).

Voor de ondergrondse bouwlagen mag een uitgang die voldoet aan de vereisten van een uitgang voor het evacuatie niveau, de vereiste toegang tot een trappenhuis vervangen.

Voor de parking: zie 5.2.

Op een evacuatie niveau leidt iedere trap naar buiten, hetzij rechtstreeks, hetzij over een afzonderlijke evacuatieweg die beantwoordt aan de voorschriften van 4.4.2.

3 VOORSCHRIFTEN VOOR SOMMIGE BOUWELEMENTEN.**3.1 Doorvoeringen door wanden.**

Doorvoeringen doorheen wanden van leidingen voor fluïda of voor elektriciteit en de uitzetvoegen van wanden mogen de vereiste brandweerstand van de bouwelementen niet nadelig beïnvloeden.

De bepalingen van bijlage 7 “Gemeenschappelijke bepalingen”, hoofdstuk 1, zijn van toepassing.

3.2 Structurele elementen.

De structurele elementen hebben R 120.

3.3 Verticale binnenwanden en binnendeuren.

BIJLAGE 4/1: HOGE GEBOUWEN

Voor de wanden en de deuren, die compartimenten afbakenen, geldt 4.1; bakenen zij evacuatiewegen af dan geldt 4.4.

De verticale binnenwanden die lokalen of het geheel van lokalen met nachtbezetting afbakenen hebben EI 60.

De deuren in deze wanden hebben EI₁ 30.

De verticale binnenwanden van archieflokalen hebben EI 60; hun deuren zijn zelfsluitend of bij brand zelfsluitend en hebben EI₁ 30.

3.4 Plafonds en verlaagde plafonds.

3.4.1 In de evacuatiewegen, de voor het publiek toegankelijke lokalen en de collectieve keukens hebben de verlaagde plafonds EI 30 (a→b), EI 30 (b→a) of EI 30 (a ↔ b) volgens NBN EN 13501-2 en NBN EN 1364-2 of hebben een stabiliteit bij brand van een ½ h volgens NBN 713-020.

Deze vereiste is niet van toepassing op de uitzonderingen opgenomen in punt 4.4.3 en op de compartimenten die zijn uitgerust met een automatische blusinstallatie van het type sprinkler die is aangepast aan de aanwezige risico's.

3.4.2 De wanden waarvoor brandwerendheid vereist is, lopen door in de ruimte tussen het plafond en het verlaagd plafond.

Indien de ruimte tussen het plafond en het verlaagd plafond niet is uitgerust met een automatische blusinstallatie, moet deze ruimte worden verdeeld in volumes waarvan de horizontale projectie kan ingeschreven worden in een vierkant van maximum 25 m zijde.

Deze volumes worden gescheiden door verticale schermen met de volgende kenmerken:

- zij bestaan uit een materiaal van klasse A1 en/of A2-s1,d0;
- zij beslaan de gehele ruimte tussen de leidingen;
- zij hebben EI 30.

3.5 Gevels

3.5.1 Enkelwandige gevels

3.5.1.1 Scheiding tussen compartimenten

De stijlen van het gordijngevelskelet worden ter hoogte van elke bouwlaag aan het gebouwskelet bevestigd. Met uitzondering van de gebouwen die uitgerust zijn met een automatische blusinstallatie, moeten deze bevestigingen R 60 zijn ten opzichte van een brand in een onderliggend en naastgelegen compartiment.

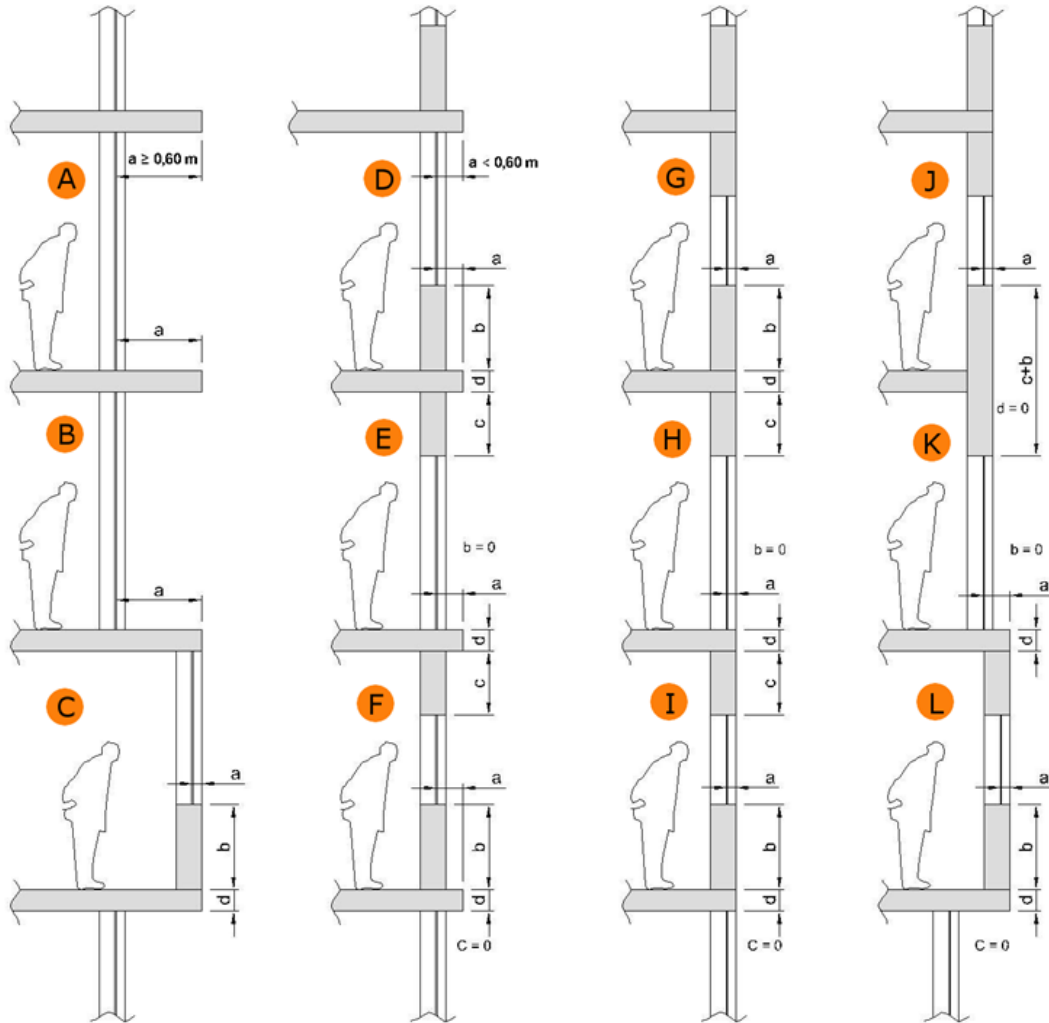
De aansluiting van de compartimentswanden met de gevel heeft minstens EI 60 of EI 60 (i→o).

Om het risico van een branduitbreiding langs de gevel tussen compartimenten in een verticaal of horizontaal vlak te beperken, moet voldaan zijn aan één van de volgende voorschriften:

(1) ofwel is de gevel ter hoogte van de aansluiting van de gevel met de compartimentswand (horizontaal of verticaal) voorzien van een brandwerend bouwelement.

De figuren van plaat 4.3 tonen de wijze waarop dit bouwelement aangebracht is ten opzichte van een horizontale compartimentswand.

BIJLAGE 4/1: HOGE GEBOUWEN



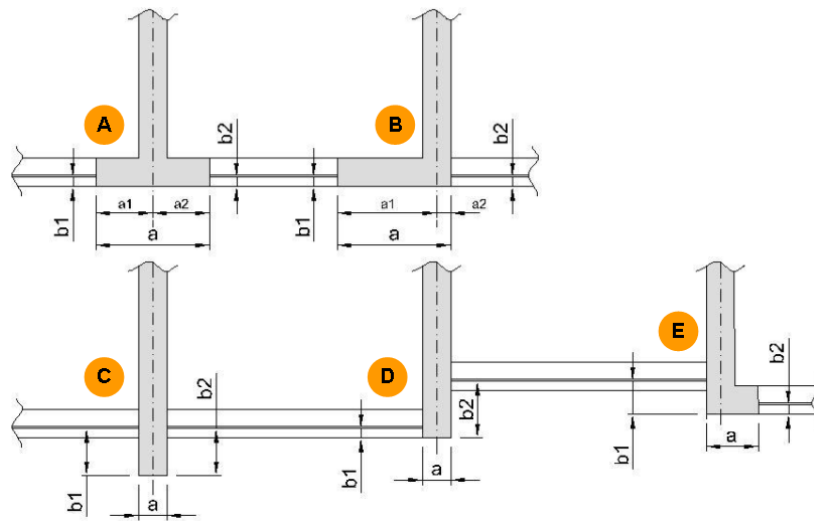
Het omvat:

- hetzij een horizontaal overstek, die minstens E 60 heeft, met breedte "a", gelijk aan of groter dan 0,60 m en dat met de vloer verbonden is (plaat 4.3, figuur A en B);
- hetzij een element samengesteld:
 - uit een horizontaal overstek, die minstens E 60 heeft, met breedte "a" en met de vloer verbonden;
 - in de bovenliggende bouwlaag, uit een borstwering, die minstens E 60 - ef (o→i) heeft, met hoogte "b";
 - in de onderliggende bouwlaag, uit een latei, die minstens E 60 (i→o) heeft, met hoogte "c".

De som van de afmetingen a, b, c en d (vloerdikte) is gelijk aan of groter dan 1 m; elk der afmetingen a, b of c kunnen eventueel nul zijn (plaat 4.3, figuur C tot L).

De figuren van plaat 4.4 tonen de wijze waarop dit bouwelement aangebracht is ten opzichte van een verticale compartimentswand.

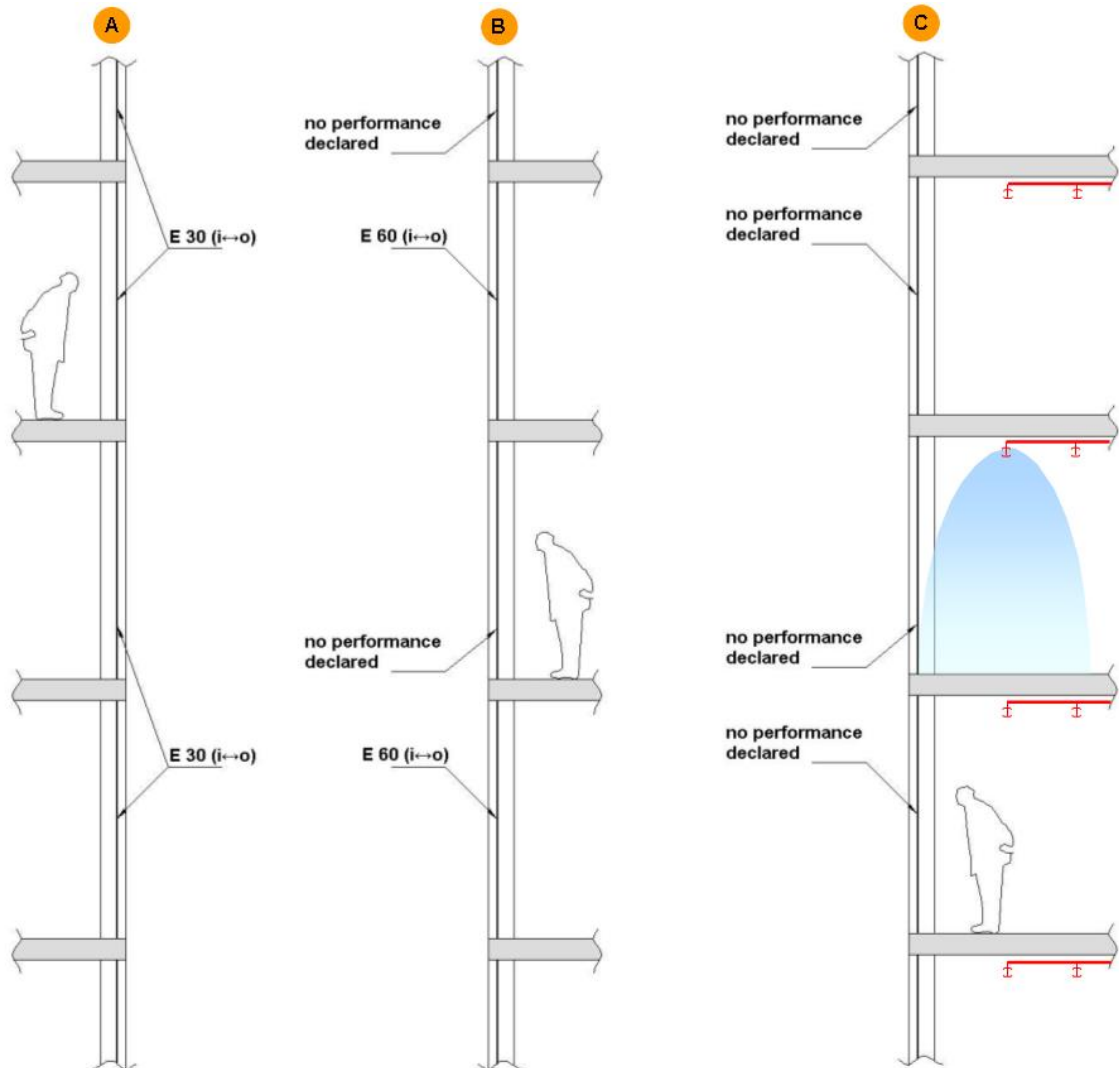
BIJLAGE 4/1: HOGE GEBOUWEN



Het omvat:

- hetzij een element dat zich in het verlengde van de gevel bevindt en dat minstens E 60 (i↔o) heeft; de breedte van dit element (b_1+b_2+a) (plaat 4.4, figuur A en B) bedraagt ten minste 1 m; de delen van dit element die links en rechts van de hartlijn van de gemene muur gelegen zijn, zijn ten minste 0,50 m breed, indien het gaat om twee verschillende gebouwen ($a_1 \geq 0,50$ m en $a_2 \geq 0,50$ m);
- hetzij een verticaal overstek die zich bevindt in de hartlijn van de muur die de scheiding vormt tussen de twee gebouwen of compartimenten en die minstens E 60 (o→i) (plaat 4.4, figuur C) of E 60 (i→o) (plaat 4.4, figuur D) heeft; de lengte van dit element (b_1+b_2+a) bedraagt ten minste 1 m;
- hetzij een combinatie van de vorige elementen op zulke wijze dat de som van de lengtes ten minste 1 m bedraagt (plaat 4.4, figuur E).

BIJLAGE 4/1: HOGE GEBOUWEN



- (2) ofwel heeft de gevel minstens hetzij E 30 (i↔o) over de volledige hoogte van het gebouw (plaat 4.5, figuur A), hetzij E 60 (i↔o) om de twee bouwlagen (plaat 4.5, figuur B).
- (3) ofwel zijn de compartimenten gelegen langs de gevels uitgerust met een automatische blusinstallatie van het type sprinkler die is aangepast aan de aanwezige risico's (plaat 4.5, figuur C).

3.5.1.2 Tegenover elkaar staande gevels en gevels die een tweevlakshoek vormen

Om te vermijden dat een brand tussen twee compartimenten kan overslaan:

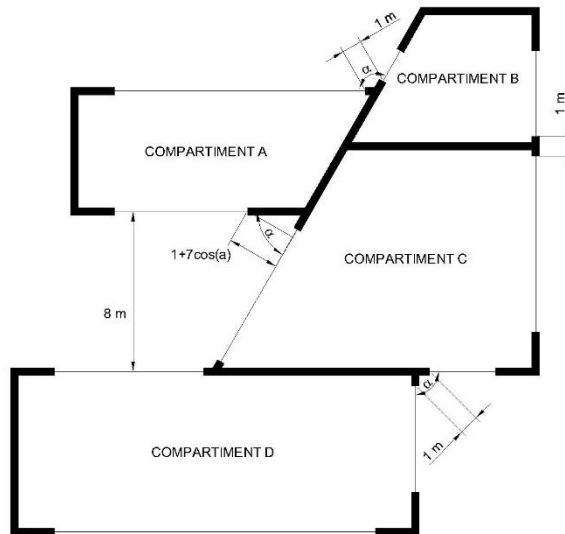
- a) ofwel, als gevels tegenover elkaar staan of een inspringende tweevlakshoek vormen, dan bedraagt de afstand (in m) tussen de geveldelen die niet minstens E 60 of E 60 (o→i) hebben, ten minste:

$$1 + 7 \cos \alpha \text{ voor } 0^\circ \leq \alpha \leq 90^\circ$$

$$1 \text{ voor } 90^\circ < \alpha \leq 180^\circ$$

waarbij α de ingesloten hoek is (plaat 4.6).

BIJLAGE 4/1: HOGE GEBOUWEN



- b) ofwel mag de straling van een brand tussen gevels behorende tot verschillende compartimenten niet meer dan 15 kW/m^2 bedragen.

3.5.2 Dubbelwandige gevels.

3.5.2.1 Dubbelwandige gevel die onderbroken wordt door een compartimentering.

De spouw van de dubbelwandige gevel wordt in het verlengde van elke compartimentswand onderbroken door een element dat minstens E 60 heeft. Dit element beslaat de volledige ruimte begrepen tussen de twee wanden en heeft een minimale lengte van 60 cm te tellen vanaf de binnenwand van de gevel.

Dit element mag openingen bevatten, op voorwaarde dat de continuïteit van de compartimentering door de spouw heen verzekerd wordt door een bij brand zelfsluitende afsluitinrichting met een brandweerstand E 60. Deze inrichting wordt beproefd in zijn dragende constructie, volgens de richting van de compartimentswand; de sluiting ervan wordt bevolen:

- hetzij door een thermische detectie ter hoogte van deze inrichting die reageert bij een temperatuur van maximaal 100°C .
- hetzij door een rookdetectie in de spouw of in alle compartimenten langs de gevel, die voldoet aan de voorwaarden in punt 3.5.2.3.

Wanneer er ventilatieopeningen zijn tussen de spouw van de dubbelwandige gevel en de binnenomgeving van het gebouw, is enkel een rookdetectie toegelaten in de spouw of in alle compartimenten langs de gevel. Zij voldoet aan de voorwaarden van punt 3.5.2.3.

3.5.2.2 Dubbelwandige gevel zonder compartimentering.

De dubbelwandige gevels zonder compartimentering moeten in overeenstemming zijn met een van de twee hierna opgenomen mogelijkheden.

3.5.2.2.1 Dubbelwandige gevel waarvan de binnenwand brandwerend is.

De buitenwand van de dubbelwandige gevel bestaat tussen de verdiepingen voor minstens 50% uit bouwelementen zonder specifieke brandweerstand.

De binnenwand heeft:

BIJLAGE 4/1: HOGE GEBOUWEN

- hetzij, over de volledige hoogte, minstens een brandweerstand E 30 (i↔o);
- hetzij afwisselend om de twee bouwlagen minstens een brandweerstand EI 30 (i↔o).

3.5.2.2.2 Dubbelwandige gevel naar buiten toe open.

De voorschriften voor enkelwandige gevels mogen toegepast worden op de binnenwand wanneer de buitenwand vaste of mobiele ventilatieopeningen bevat die automatisch openen bij brand.

De vaste ventilatieopeningen zijn geplaatst op 30 ± 10 graden naar de buitenkant en naar boven toe ten opzichte van de horizontale, gelijkmatig verdeeld over ten minste 50% van de oppervlakte ervan.

De mobiele ventilatieopeningen voldoen, bij brand, aan dezelfde voorwaarden als de vaste ventilatieopeningen.

De veiligheidsstand van de mobiele lamellen wordt in werking gesteld door een algemene branddetectie-installatie in de compartimenten langs gevels. De automatische bediening moet voldoen aan de voorwaarden voorzien in punt 3.5.2.3.

3.5.2.3 Automatische sluitings- / openingssystemen.**3.5.2.3.1 Bediening**

De sluiting / opening wordt bevolen door een automatische branddetectie-installatie.

De installatie wordt uitgerust met manuele openings- en sluitingssystemen. De bediening ervan is voorbehouden aan de brandweer. De plaats ervan moet bepaald worden in akkoord met de brandweer.

3.5.2.3.2 Bedrijfszekerheid.

Bij het uitvallen van de normale energiebron (elektrische energie, persluchtnet), zet de detectie-installatie of het bedieningssysteem het sluitings-/openingssysteem in de veiligheidsstand.

Elk gebrek aan energiebron, voeding of elektrische of pneumatische bediening moet automatisch gemeld worden aan de detectiecentrale.

3.5.2.3.3 Werking bij brand in een naburig compartiment.

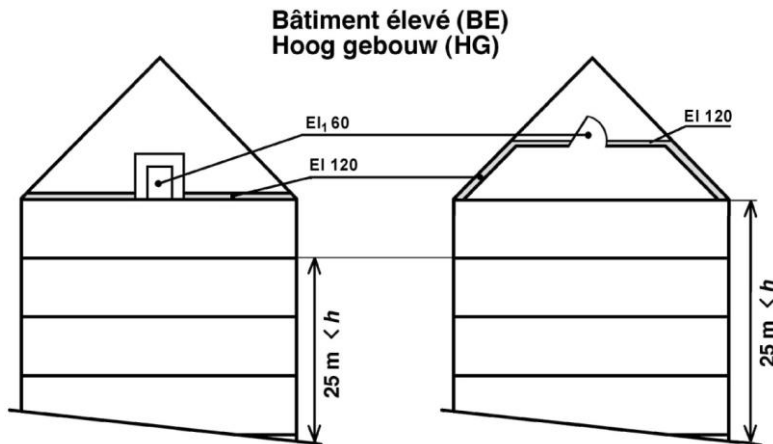
Wanneer de sluitings- / openingssystemen geen positieve veiligheid hebben, dan moeten de elektrische leidingen die het sluitings-/openingssysteem verbinden, voldoen aan punt 6.5.2.

3.6 Daken.

De platte daken en de daken met een lichte helling (hellingshoek niet meer dan 10°) hebben R 120.

Deze eis is niet van toepassing als de onderdakvloer EI 120 (plaat 4.7) heeft en als de toegang tot de ruimte onder het dak, die leeg dient te zijn, geschiedt langs deuren of luiken EI₁ 60.

BIJLAGE 4/1: HOGE GEBOUWEN



Deze eis is ook niet van toepassing op de daken waarvan de oppervlakte kleiner is dan of gelijk aan 100 m².

4 VOORSCHRIFTEN INZAKE CONSTRUCTIE VAN COMPARTIMENTEN EN EVACUATIERUIMTEN.

4.1 Compartimenten.

De wanden tussen de compartimenten hebben EI 120.

Voor de gevel- of buitenwanden geldt 3.5.

De verbinding tussen twee compartimenten is slechts toegestaan indien zij geschiedt via een sas dat de volgende kenmerken heeft:

1. het bevat zelfsluitende deuren met EI₁ 30;
2. de wanden hebben EI 120;
3. de oppervlakte bedraagt minimum 2 m².

Het sas kan dienen als sas voor het trappenhuis maar niet als sas voor liften.

De deuren mogen bij brand zelfsluitend zijn op voorwaarde dat het gebouw is uitgerust met een automatische branddetectie van het type totale bewaking die automatisch een aanduiding van de brandmelding en de plaats ervan aangeeft en waarvan de detectoren aangepast zijn aan de aanwezige risico's.

4.2 Binnentrappenhuisen.

4.2.1 Algemeen.

De trappen die verscheidene compartimenten verbinden zijn omsloten. De grondbeginselen van 2 "Compartimentering en evacuatie" zijn erop van toepassing.

4.2.2 Opmvatting.

4.2.2.1 De binnenwanden van de trappenhuisen hebben minstens EI 120.

Hun buitenwanden mogen beglaasd zijn indien deze beantwoorden aan de eisen gesteld in punt 3.5.

BIJLAGE 4/1: HOGE GEBOUWEN

- 4.2.2.2 De trappenhuizen moeten toegang geven tot een evacuatie niveau en tot alle bovenliggende bouwlagen.

Indien het gebouw is uitgerust met een plat dak of een dak met lichte helling (zie 3.6), geeft elk trappenhuis dat de bouwlagen boven het evacuatie niveau bedient, toegang tot het dak, met uitzondering voor degene die gelegen zijn in de gedeelten van het gebouw welke niet meer dan 3 bouwlagen bevatten boven het evacuatie niveau.

Indien de toegangsdeur tot het dak doorgaans gesloten is, moet zij zowel aan de binnen- als aan de buitenkant een beglaasd kastje dragen dat de deursleutel bevat.

- 4.2.2.3 Op iedere bouwlaag wordt de verbinding tussen de evacuatiweg en het trappenhuis verzekerd door een sas met de volgende kenmerken :

1. het geeft toegang tot één enkel trappenhuis;
2. het bevat zelfsluitende deuren EI₁ 30 die opendraaien in de vluchtzin; zij mogen niet uitgerust zijn met een vergrendelingssysteem dat haar opening zou beletten; hun nuttige breedte is groter dan of gelijk aan de vereiste nuttige breedte (berekend volgens bijlage 1 "Terminologie") en bedraagt ten minste 0,80 m;
3. de wanden hebben EI 120;
4. de oppervlakte bedraagt minimum 2 m².

Op een evacuatie niveau kan dit sas vervangen worden door een zelfsluitende deur met EI₁ 60 en met de kenmerken der voorvermelde sasdeuren.

De deuren mogen bij brand zelfsluitend zijn op voorwaarde:

- dat het gebouw is uitgerust met een automatische branddetectie van het type totale bewaking die automatisch een aanduiding van de brandmelding en de plaats ervan aangeeft en waarvan de detectoren aangepast zijn aan de aanwezige risico's;
- en dat alle compartimenten die door dit trappenhuis worden bediend, uitsluitend dagbezetting hebben.

Een rechtstreekse verbinding van elke bouwlaag van een duplex of een triplex met het trappenhuis is vereist.

- 4.2.2.4 Indien verscheidene compartimenten in eenzelfde horizontaal vlak liggen, mogen zij een of meerdere gemeenschappelijke trappenhuizen hebben op voorwaarde dat deze toegankelijk zijn vanuit elk compartiment via een verbinding die voldoet aan de vereisten van 4.2.2.3.

- 4.2.2.5 De trappenhuizen die de ondergrondse bouwlagen bedienen, mogen niet rechtstreeks het verlengde zijn van degene die de bouwlagen boven een evacuatie niveau bedienen.

Dit sluit niet uit dat het ene boven het andere mag liggen, mits volgende voorwaarden:

1. de wanden die ze scheiden hebben EI 120;
2. de toegang van ieder trappenhuis tot het evacuatie niveau geschiedt overeenkomstig de vereisten van 4.2.2.3 met uitzondering van het geval bedoeld in 4.2.2.9 waar de toegang kan geschieden via een deur met EI₁ 30.

- 4.2.2.6 Bovenaan elk binnentrappenhuis zit een verluchtingsopening met een doorsnede van minimum 1 m² en die uitmondt in de open lucht. Deze opening is normaal gesloten; voor het openen gebruikt men een handbediening die goed zichtbaar geplaatst is op het evacuatie niveau.

Deze eis geldt niet voor trappenhuizen tussen evacuatie niveau en ondergrondse bouwlagen.

- 4.2.2.7 Alleen de volgende voorwerpen zijn toegelaten in de trappenhuizen:
- detectiemiddelen;

BIJLAGE 4/1: HOGE GEBOUWEN

- blusmiddelen, met uitzondering van de muurhaspels;
- signalisatietoestellen;
- verlichtingstoestellen;
- verwarmingstoestellen;
- ventilatieinrichtingen;
- ontrokkingsinrichtingen;
- inblaasinrichtingen.

De elektrische leidingen, de verluchtungskokers, de ontrokkingskokers en de inblaaskokers zijn alleen toegelaten als zij slechts dienen voor de werking van de voornoemde voorwerpen die in het trappenhuis geïnstalleerd zijn.

Waterleidingen zijn toegelaten in de trappenhuisen.

Elke andere leiding is verboden in de trappenhuisen.

- 4.2.2.8 In de hoge gebouwen (HG), mag de gemeenschappelijke hal van de appartementen die door een of meerdere zelfde binnentrappenhuisen bediend wordt, ofwel als sas van de liften ofwel als sas van een of meerdere trappenhuisen beschouwd worden, indien het aantal appartementen dat via deze gemeenschappelijke hal evacueert kleiner is dan of gelijk aan 6 appartementen.

Afwijkend van 4.2.2.3 mag een sas (gemeenschappelijke hal) toegang tot meerdere trappenhuisen geven, en mogen de deuren op de gemeenschappelijke hal tegen de vluchtzin opendraaien en niet zelfsluitend zijn.

- 4.2.2.9 In de hoge gebouwen (HG) van maximum 36 m hoog, mag de gemeenschappelijke hal van de appartementen die door een of meerdere zelfde binnentrappenhuisen bediend wordt, tegelijk zowel als sas van de liften en als sas van een of meerdere trappenhuisen beschouwd worden, indien het aantal appartementen dat via deze gemeenschappelijke hal evacueert kleiner is dan of gelijk aan 4 appartementen.

Afwijkend van 4.2.2.3 mag een sas (gemeenschappelijke hal) toegang tot meerdere trappenhuisen geven, en mogen de deuren op de gemeenschappelijke hal tegen de vluchtzin opendraaien en niet zelfsluitend zijn.

4.2.3 Trappen.

4.2.3.1 Constructiebepalingen.

De trappen hebben de volgende kenmerken:

1. evenals de overlopen hebben zij R 60 of zijn op dezelfde manier ontworpen als een betonplaat met R 60;
2. zij zijn voorzien van massieve stootborden;
3. zij zijn aan beide zijden, ook langsheen de overlopen, uitgerust met een leuning;
Voor de trappen met een nuttige breedte, kleiner dan 1,20 m, is één leuning voldoende, voor zover er geen gevaar is voor het vallen;
4. de aantrede van de treden is in elk punt ten minste 20 cm;
5. de optrede van de treden mag niet meer dan 18 cm bedragen;
6. hun helling mag niet meer dan 75 % bedragen (maximale hellingshoek 37°);
7. zij zijn van het "rechte type".

4.2.3.2 Nuttige breedte van traparmen, overlopen en sassen.

Deze nuttige breedte is ten minste gelijk aan 0,80 m en bereikt ten minste de vereiste nuttige breedte b_r berekend volgens bijlage 1 "Terminologie".

BIJLAGE 4/1: HOGE GEBOUWEN

De deurzwaai mag de nuttige breedte van de overlopen niet beperken tot een waarde die kleiner is dan b_r .

De traparmen en de overlopen der trappenhuizen van één zelfde compartiment mogen in hun nuttige breedte niet meer dan één doorgangseenheid verschillen.

Bevat een compartiment lokalen met speciale bestemming dan wordt de theoretische nuttige trapbreedte (volgens bijlage 1 "Terminologie") op basis van hun aantal gebruikers slechts berekend over de hoogte tussen dit compartiment en het evacuatieniveau.

4.3 Buitentrappenhuizen.

Buitentrappenhuizen beantwoorden aan de voorwaarden van 4.2.2.2.

De buitentrappenhuizen zijn door wanden omsloten; langs ten minste één zijde moet op elke bouwlaag de buitenlucht vrij kunnen toetreden.

Geen enkel punt van de trap mag op minder dan 1 m gelegen zijn van een gevelgedeelte dat geen EI 60 heeft.

De voorschriften van 4.2.3 zijn er op van toepassing met nochtans de volgende afwijking: de stootborden zijn niet verplicht; er is geen stabiliteit bij brand vereist, maar het materiaal behoort tot de klasse A1.

De verbinding tussen het compartiment en een buitentrappenhuis gebeurt:

- hetzij via een deur EI₁ 30 ;
- hetzij via (een) vluchtterras(sen).

Eén trappenhuis mag vervangen worden door twee buitentrappen met rechte traparmen; deze trappen zijn verbonden door vluchtterrassen waarop gebeurlijke dwarsschotten geen moeilijke hindernissen mogen vormen.

Eén enkele buitentrap volstaat bij de HG bedoeld in 4.2.2.9.

Deze buitentrappen hebben de volgende kenmerken:

1. breedte minimum 0,60 m;
2. hellingshoek niet groter dan 45°;
3. aantrede van de treden ten minste 0,10 m;
4. optrede der treden maximum 0,20m;
5. bij iedere trap twee handgrepen.

Voor de verbinding tussen het evacuatieniveau en de onmiddellijk hoger gelegen bouwlaag mag echter een trap of gedeelte van trap aangewend worden die inschuifbaar of geleed is.

4.4 Evacuatiewegen en vluchtterrassen.

4.4.1 Algemene voorschriften

4.4.1.1 Geen enkel punt van een compartiment mag zich verder bevinden dan:

- a) voor lokalen met uitsluitend dagbezetting:
 - 30 m van de evacuatieweg die de uitgangen verbindt;
 - 45 m van de toegang tot de dichtstbijzijnde uitgang;
 - 80 m van de toegang tot een tweede uitgang.

BIJLAGE 4/1: HOGE GEBOUWEN

- b) voor lokalen of geheel van lokalen met nachtbezetting:
- 20 m van de evacuatieweg die de uitgangen verbindt;
 - 30 m van de toegang tot de dichtstbijzijnde uitgang;
 - 60 m van de toegang tot een tweede uitgang.

De lengte van doodlopende evacuatiewegen mag niet meer dan 15 m bedragen.

De nuttige breedte van de evacuatiewegen, vluchterrassen en van hun toegangs-, uitgangs- of doorgangsdeuren is groter dan of gelijk aan de vereiste nuttige breedte (zie bijlage 1 "Terminologie"). Zij bedraagt ten minste 0,80 m voor de evacuatiewegen en de deuren, en ten minste 0,60 m voor de vluchterrassen.

De bepalingen van dit punt zijn niet van toepassing op parkings (zie 5.2).

4.4.1.2 Wordt beschouwd als een uitgang van een compartiment:

- een binnentrappenhuis conform het punt 4.2;
- een buitentrappenhuis conform het punt 4.3;
- een rechtstreekse toegang tot de open lucht op een evacuatieniveau;
- een evacuatieweg op een evacuatieniveau die voldoet aan de voorschriften van punt 4.4.2 die van toepassing zijn op evacuatiewegen die trappenhuizen verbinden met de openbare weg.

De in open lucht af te leggen weg speelt geen rol bij het berekenen van deze afstanden.

De deuren op deze wegen mogen geen vergrendeling bezitten die de evacuatie kan belemmeren.

4.4.2 Op een evacuatieniveau

De verticale binnenwanden van de evacuatiewegen die trappenhuizen verbinden met de openbare weg hebben EI 120 en de deuren van de lokalen die op deze wegen uitgeven zijn zelfsluitend en hebben EI₁ 60.

De deuren mogen bij brand zelfsluitend zijn op voorwaarde:

- dat het gebouw is uitgerust met een automatische branddetectie van het type totale bewaking die automatisch een aanduiding van de brandmelding en de plaats ervan aangeeft en waarvan de detectoren aangepast zijn aan de aanwezige risico's;
- en dat alle compartimenten die door deze evacuatiewegen worden bediend, alsook alle compartimenten die worden bediend door trappenhuizen die naar deze evacuatiewegen leiden, uitsluitend dagbezetting hebben.

De appartementsdeuren die uitgeven op de evacuatieweg mogen nochtans bij brand zelfsluitend zijn op voorwaarde:

- dat deze deuren enkel in geval van brand zelfsluitend zijn. In het dagelijks gebruik, zijn deze deuren niet zelfsluitend (deursluiser met vrijloofunctie);
- en dat het gebouw is uitgerust met een automatische branddetectie van het type totale bewaking die automatisch een aanduiding van de brandmelding en de plaats ervan aangeeft en waarvan de detectoren aangepast zijn aan de aanwezige risico's.

De evacuatiewegen die geen trappenhuizen verbinden met de openbare weg moeten beantwoorden aan de voorschriften van 4.4.3.

Op zulk niveau geschiedt de toegang tot het trappenhuis overeenkomstig 4.2.2.3.

De evacuatieweg mag de ingangshal omvatten. Deze hal mag de toegang tot de liften en niet afgesloten ruimten omvatten bestemd voor het onthaal en bijbehorende diensten met uitzondering van drankgelegenheden of restauratieplaatsen.

BIJLAGE 4/1: HOGE GEBOUWEN

Op een evacuatie niveau mogen geen uitstalramen van bouwdelen met een commerciële functie, die geen EI 120 hebben, uitgeven op de evacuatiweg die de uitgangen van andere bouwdelen verbindt met de openbare weg, met uitzondering van de laatste 3 m van deze evacuatiweg.

4.4.3 Op een bouwlaag die geen evacuatie niveau is.

In een compartiment gaat de verbinding tussen en naar de trappenhuizen via evacuatiwegen of over vluchterrassen. Deze wegen mogen niet doorheen trappenhuizen noch doorheen hun sassen lopen.

De af te leggen weg tussen de toegangen tot de sassen van de trappenhuizen is kleiner dan 60 m.

De verticale binnenwanden van de evacuatiwegen hebben EI 30 en de toegangsdeuren tot deze wegen EI₁ 30.

Deze vereiste, alsook de vereiste van punten 3.4.1 en 6.7.2.1 en van het tweede lid van punt 6.9.3.1, zijn niet van toepassing op de compartimenten met uitsluitend dagbezetting waarvan de oppervlakte kleiner is dan 2500 m² op voorwaarde:

- dat deze compartimenten zijn uitgerust met een automatische blusinstallatie van het type sprinkler die is aangepast aan de aanwezige risico's;
- dat het gebouw is uitgerust met een automatisch branddetectie van het type totale bewaking die automatisch een aanduiding van de brandmelding en de plaats ervan aangeeft en waarvan de detectoren aangepast zijn aan de aanwezige risico's;
- en dat de producten die gebruikt worden voor de bekleding van verticale wanden, plafonds en vloeren van die compartimenten voldoen aan de vereisten inzake reactie bij brand op de evacuatiwegen.

4.5 Signalisatie.

Het volgnummer van elke bouwlaag wordt duidelijk aangebracht op de overlopen en in de vluchtruimten bij trappenhuizen en liften.

De aanduiding van de uitgangen en nooduitgangen dient te voldoen aan de bepalingen betreffende de veiligheids- en gezondheidssignalering op het werk.

5 CONSTRUCTIEVOORSCHRIFTEN VOOR SOMMIGE LOKALEN EN TECHNISCHE RUIMTEN.

5.1 Technische lokalen en ruimten.

5.1.1 Algemeen.

Een technisch lokaal of een geheel van technische lokalen vormt een compartiment. Dit compartiment kan over verscheidene opeenvolgende bouwlagen reiken.

Voor de technische lokalen gelden de voorschriften inzake de compartimenten mits volgende wijzigingen:

1. toegang tot twee uitgangen die leiden:
 - hetzij, voor een technisch compartiment met een oppervlakte kleiner dan of gelijk aan 100 m², naar een aanpalend compartiment via een zelfsluitende deur EI₁ 60;
 - hetzij naar een aanpalend compartiment via een sas volgens 4.1;
 - hetzij naar een trappenhuis via een sas volgens 4.2.2.3;
 - hetzij naar de open lucht, derwijze dat een evacuatie niveau bereikbaar is;

BIJLAGE 4/1: HOGE GEBOUWEN

2. afwijkend van 4.4.1 mag geen enkel punt van het compartiment zich verder bevinden dan :

- 45 m van de weg die in het technisch compartiment de twee uitgangen verbindt;
- 60 m van de dichtstbijzijnde uitgang;
- 100 m van de tweede uitgang;

Indien nochtans de oppervlakte van het technische compartiment niet groter is dan 1000 m², volstaat één uitgang naar een trappenhuis, naar buiten of naar een ander compartiment. In dit geval mag de af te leggen weg naar deze uitgang niet groter zijn dan 60 m;

3. indien de hoogte van het technisch compartiment over verscheidene opeenvolgende bouwlagen (zie 2.1) reikt en indien het meerdere dienstvloeren omvat die verbonden zijn door trappen of ladders:

- indien de compartimentsoppervlakte kleiner is dan 1000 m², om de twee dienstvloeren, beginnend met de laagste, volstaat één toegang tot een trappenhuis, naar buiten of naar een ander compartiment;
- indien de compartimentsoppervlakte groter is dan 1000 m², dan moet elke dienstvloer toegang verlenen tot ten minste één van de twee uitgangen; deze uitgangen wisselen af van vloer tot vloer;

4. de nuttige breedte van evacuatiewegen, traparmen, overlopen en sassen bedraagt ten minste 0,80 m.

5.1.2 Stookafdelingen.

5.1.2.1 Stooklokalen met verbrandingstoestellen met een gecumuleerd verbrandingsdebiet groter dan of gelijk aan 75 kW en brandstofopslagruimtes.

De stooklokalen met verbrandingstoestellen met een gecumuleerd verbrandingsdebiet groter dan of gelijk aan 75 kW en de brandstofopslagruimtes, zijn technische lokalen.

De voorschriften van punt 5.1.1 zijn van toepassing, mits volgende wijzigingen:

- Elke stooklokaal en brandstofopslagruimte moet een afzonderlijk compartiment vormen;
- De toegangsdeuren tot deze stooklokalen en brandstofopslagruimtes zijn zelfsluitend en draaien open in de vluchtzin;
- Geen enkel punt van deze stooklokalen en brandstofopslagruimtes mag zich verder bevinden dan 15 m van de dichtstbijzijnde uitgang;
- De stooklokalen bevinden zich in de twee bovenste bouwlagen van de bouwdelen.

De capaciteit van een brandstofopslagruimte wordt beperkt zodat de totale brandlast van de brandstofopslagruimte kleiner is dan of gelijk aan 750 GJ.

5.1.2.2 Gemeenschappelijke bepalingen.

Het ontwerp, de bouw en de inrichting van de stookafdelingen voldoen aan de bepalingen van punt 4 van bijlage 7.

5.1.2.3 Afwijkende bepalingen.

Voor de gebouwen waarvoor de aanvraag voor de bouw werd ingediend voor 1 juli 2022, gelden de volgende afwijkende bepalingen:

- Punt 5.1.2.1: Niet van toepassing op de stookafdelingen met verbrandingstoestellen met een totaal nuttig warmtevermogen (ook totaal nominaal vermogen genoemd) kleiner dan 70 kW;
- Punt 5.1.2.1: Niet van toepassing op de stookafdelingen met verbrandingstoestellen met een totaal nuttig warmtevermogen (ook totaal nominaal vermogen genoemd) groter dan of gelijk

BIJLAGE 4/1: HOGE GEBOUWEN

aan 70 kW als de toegang tot de stookafdeling en de brandwerendheid van de muren, vloeren, plafonds en deuren van de stookafdeling voldoen aan de voorschriften van de norm NBN B 61-001 +A1 : 1996.

Bovendien liggen de stookafdelingen en bijhorigheden:

- hetzij in een naburig gebouw dat op een horizontale afstand staat van ten minste 8 m waarbinnen geen enkel brandbaar element voorkomt, bedoeld in punt 1.3;
- hetzij in het gebouw, maar dan onder de volgende voorwaarden:
 - zij mogen zich niet in, noch onder het hoge gedeelte bevinden;
 - stookafdelingen met gas lichter dan lucht mogen evenwel op de hoogste bouwlaag staan;
 - hun verbindingen met de andere gedeelten van het gebouw geschieden via een sas van het type beschreven in punt 1.3; hun deuren draaien in de vluchtzin.

5.1.3 Transformatorlokalen.

5.1.3.1 Algemeen.

Zij voldoen aan de voorschriften van het Algemeen reglement op de elektrische installaties (A.R.E.I.).

Verder geldt dat:

- de wanden EI 120 hebben, behalve de buitenmuren;
- de binnendeuren EI₁ 60 hebben;
- indien water (van om het even welke herkomst, dus ook bluswater) de vloer kan bereiken, bij voorbeeld door infiltratie of via kabelgoten, dan dienen alle maatregelen te worden getroffen opdat het waterpeil constant en automatisch beneden het niveau van de vitale gedeelten blijft van de elektrische installatie, zolang ze in gebruik is.

Indien de olie-inhoud van het geheel der toestellen 50 l of meer bereikt, moeten de voorschriften van NBN C 18-200 "Richtlijnen voor de brandbeveiliging van de lokalen van elektriciteitstransformatie" toegepast worden.

5.1.3.2 Ter plaatse gemonteerde posten of prefab-posten.

Een ter plaatse gemonteerde post of prefab-post wordt opgesteld in een daartoe bestemd lokaal, met wanden EI 120.

De toegang, zo die niet van buitenaf geschiedt, gaat via een deur EI₁ 60.

5.1.4 Huisvuilafvoer.

5.1.4.1 Stortkokers zijn verboden.

5.1.4.2 Lokaal voor de opslag van het huisvuil.

De wanden hebben EI 120.

Het lokaal is toegankelijk

- a) ofwel via een sas met de volgende kenmerken:
 1. zelfsluitende deuren EI₁ 30;
 2. wanden EI 120;
 3. minimale oppervlakte 2 m²;
- b) ofwel door een zelfsluitende deur EI₁ 30 op voorwaarde dat het lokaal voor de opslag van het

BIJLAGE 4/1: HOGE GEBOUWEN

huisvuil is uitgerust met een automatische blusinstallatie.

Deze automatische blusinstallatie wordt verondersteld conform te zijn als zij beantwoordt aan de voorschriften van het punt 5.1.4.3.

5.1.4.3 Type-oplossing voor de lokalen voor de opslag van het huisvuil - Automatisch blussysteem van het type sprinkler rechtstreeks aangesloten op het openbaar waterleidingnet.

Deze type-oplossing is slechts van toepassing op een lokaal voor de opslag van het huisvuil waarvan de oppervlakte kleiner is dan of gelijk aan 24 m².

Deze type-oplossing beschrijft een automatisch blussysteem met water aangesloten op het openbaar waterleidingnet zonder verplichte plaatsing van overdrukapparatuur (bv. pomp). Dit systeem is een installatie waarbij de leidingen altijd gevuld zijn met water.

5.1.4.3.1 Omgevings- en werkingsvoorwaarden

Het volledige automatische blussysteem, met inbegrip van het lokaal voor de opslag van het huisvuil en de leidingen er naartoe tot aan de waterteller van het gebouw, moet worden beschermd tegen vorst.

De druk van het water in dit systeem mag 12 bar niet overschrijden.

Dit automatisch blussysteem moet permanent in staat zijn om te werken, behalve tijdens testen, controles of onderhoud (alle kranen in de toevoerleidingen en de kranen in het systeem zelf in open stand, onderdelen onderhouden in goede staat van werking, ...).

5.1.4.3.2 Kenmerken voor ontwerp en installatie van sprinklers

De sprinklers zijn conform de norm NBN EN 12259-1 en hebben de volgende kenmerken:

- zij zijn van het conventionele type, hangend of staand;
- hun nominale werkingstemperatuur bedraagt 68°C of minder;
- hun K-factor ligt tussen 75 en 85. De K-factor komt overeen met het debiet in l/min van een sprinkler onderworpen aan een druk van 1 bar.

De sprinklers worden geïnstalleerd onder het plafond op maximaal 30 cm afstand ervan of worden in het plafond ingebouwd.

Als de oppervlakte van het lokaal kleiner is dan of gelijk aan 12 m², wordt één sprinkler geïnstalleerd in het midden van het vertrek.

Als de oppervlakte van het lokaal groter dan 12 m² en kleiner is dan of gelijk aan 24 m², worden twee sprinklers centraal in het vertrek geïnstalleerd, waarbij er tussen beide een afstand van minimaal 2 m en maximaal 4 m is.

5.1.4.3.3 Kenmerken van de leidingen

De leidingen van het systeem zijn in staal.

De leidingen van het systeem en die van het systeem naar de waterteller van het gebouw hebben een nominale diameter (intern) van minimum 25 mm.

De leidingen worden vastgemaakt aan de wanden of ingebouwd, ook in het lokaal voor de opslag van het huisvuil.

5.1.4.3.4 Waterstromingsalarm

De watertoevoerleiding is uitgerust met een alarm dat geplaatst wordt buiten het lokaal voor de

BIJLAGE 4/1: HOGE GEBOUWEN

opslag van het huisvuil en voldoet aan de norm NBN EN 12259-2 of de norm NBN EN 12259-5.

De leidingen van het systeem mogen stroomafwaarts van de alarminrichting alleen maar worden gebruikt voor het automatisch blussen van het lokaal voor de opslag van het huisvuil.

5.1.5 Leidingenkokers.

5.1.5.1 Verticale kokers.

Wanneer verticale kokers door horizontale wanden dringen waarvoor een brandweerstand vereist is, geldt één van de volgende drie maatregelen:

1. de wanden van de verticale kokers hebben EI 120 en de valluiken en deurtjes hebben EI₁ 60.

Zij hebben aan hun boveinde een degelijke verluchting.

De vrije verluchtingsdoorsnede van de koker is ten minste gelijk aan 10% van de totale horizontale doorsnede van de koker, met een minimum van 4 dm².

De vrije verluchtingsdoorsnede kan uitgerust worden met gemotoriseerde verluchtungskleppen waarvan de opening als volgt bevolen wordt:

- automatisch bij detectie van een brand in de koker;
- automatisch bij de detectie van een brand in het gebouw, indien dit uitgerust is met een algemene branddetectie-installatie;
- automatisch bij een defect aan de energiebron, de voeding of de bediening (toestel met positieve veiligheid);
- manueel via een bediening op een evacuatie-niveau op een in akkoord met de brandweer bepaalde plaats.

Indien de vrije verluchtingsdoorsnede van een koker uitgerust is met een gemotoriseerde verluchtungsklep, moeten de eventuele gasleidingen in deze koker beantwoorden aan de voorschriften van de norm NBN D 51-003 of van de norm NBN D 51-006 voor de leidingen en verbindingen in een niet-verluchte technische koker.

De kokers mogen niet uitgeven op de trappenhuisen en hun sassen.

In de HG bedoeld in 4.2.2.9 mogen de kokers uitgeven op de gemeenschappelijke hal.

2. ter hoogte van de doorvoering bevindt zich een bouwelement met minstens de vereiste brandweerstand van de horizontale wand;
3. de wanden van de verticale kokers hebben EI 60 en de valluiken en deurtjes EI₁ 30; de verticale kokers worden ter hoogte van elk compartiment onderbroken door horizontale schermen met de volgende kenmerken:
 - zij bestaan uit een materiaal van klasse A1 en/of A2-s1,d0;
 - zij beslaan de gehele ruimte tussen de leidingen;
 - zij hebben EI 60.

In gevallen 2 en 3 moeten de kokers niet verlucht zijn.

5.1.5.2 Horizontale kokers.

Wanneer horizontale kokers door verticale wanden dringen waarvoor een brandweerstand vereist is, geldt één van de volgende drie maatregelen:

1. de wanden van de horizontale kokers en de valluiken en deurtjes hebben minstens de vereiste brandweerstand van de verticale wand;

BIJLAGE 4/1: HOGE GEBOUWEN

2. ter hoogte van de doorvoering bevindt zich een bouwelement met minstens de vereiste brandweerstand van de verticale wand;
3. De wanden van de horizontale kokers hebben EI 60 en de valluiken en deurtjes EI₁ 30; de kokers worden ter hoogte van elk compartiment onderbroken door verticale schermen met de volgende kenmerken:
 - ze bestaan uit een materiaal van klasse A1 en/of A2-s1,d0;
 - ze beslaan de gehele ruimte tussen de leidingen;
 - ze hebben EI 60.

5.2 Parkings.

Bij afwijking van het in punt 2.1 gestelde grondbeginsel kan een parking een compartiment vormen waarvan de oppervlakte niet beperkt is, zelfs wanneer er verscheidene communicerende bouwlagen zijn.

5.2.1 Structurele elementen.

In afwijking van het punt 3.2 hebben de structurele elementen van de parking R 240 en de vloeren van de parkeerbouwlagen en van de hellingen hebben R 120.

Wanneer het dak geen andere functie heeft dan alleen het beschermen van de parking tegen de weersomstandigheden:

- hebben de structurele elementen van het dak R 120;
- of worden de structurele elementen van het dak gescheiden van de rest van de parking door een bouwelement EI 120.

5.2.2 Compartiment.

De wanden en de verbindingen tussen de parking en de rest van het gebouw zijn conform het punt 4.1, met de volgende aanpassing : de deuren van de verbindingen kunnen zelfsluitend zijn bij brand.

5.2.3 Parking onder verschillende gebouwen.

In afwijking van het punt 1.3 moeten de parkings van aangrenzende gebouwen niet door een wand worden afgescheiden. Die parkings vormen bijgevolg slechts één en dezelfde parking.

In dat geval:

- de structurele elementen van de parking die het of de hoge gebouwen dragen hebben R 240 ;
- de structurele elementen van de parking die, in geval van bezwijken, schade kunnen veroorzaken aan de structurele elementen die het of de hoge gebouwen dragen hebben R 240 ;
- de andere structurele elementen van de parking hebben R 120.

5.2.4 Gemeenschappelijke bepalingen.

Het ontwerp, de bouw en de inrichting van de parking voldoen aan de bepalingen van het punt 3 van de bijlage 7.

5.2.5 Afwijkende bepalingen.

De punten 5.2.1 tot 5.2.4 zijn niet van toepassing op de parking van een gebouw waarvoor de aanvraag voor de bouw werd ingediend vóór 1 juli 2022 als het voldoet aan de volgende voorwaarden.

BIJLAGE 4/1: HOGE GEBOUWEN

De wanden tussen de parking en de rest van het gebouw voldoen aan de voorschriften van 4.1.

In het parkeercompartiment mogen sommige, niet voor verblijf bestemde lokalen worden opgenomen, zoals: transformatorlokalen, bergingen, archieflokalen, technische ruimten ...

De wanden van deze lokalen vertonen EI 120 en:

- de toegang geschiedt door een sas met wanden EI 120 en zelfsluitende of bij brand zelfsluitende deuren EI₁ 30;
- of de toegang tot elk lokaal geschiedt door een zelfsluitende of bij brand zelfsluitende deur EI₁ 60.

De specifieke voorschriften betreffende de stookafdelingen, de transformatorlokalen en de lokalen voor vuilnisopslag blijven van toepassing (cf. respectievelijk de punten 5.1.2, 5.1.3 en 5.1.4).

Op elke bouwlaag is de evacuatie als volgt geregeld:

- ten minste twee trappenhuizen of buitentrappen voldoen aan de voorschriften vervat in 4.2 of 4.3 en zijn vanuit ieder punt van de bouwlaag toegankelijk; de af te leggen weg naar de dichtstbijzijnde trap mag niet meer dan 45 m bedragen; de minimale nuttige breedte van deze trappen bedraagt 0,80 m;
- zoals gesteld in 2.2.2, derde lid, mag op de beschouwde bouwlaag de vereiste toegang tot één van de twee trappenhuizen vervangen worden door een rechtstreekse uitgang naar de open lucht;
- op de bouwlaag die het dichtst bij het uitritniveau ligt, mag de hellende rijweg één der trappenhuizen of buitentrappen vervangen indien zijn wanden EI 120 hebben en de helling gemeten in haar hartlijn niet meer dan 10 % bedraagt;
- de beperking van de helling tot 10% geldt niet voor de compartimenten waarvan de oppervlakte gelijk of kleiner is dan 500 m², indien evacuatie via de helling mogelijk blijft;
- buiten de signalisatie bepaald in 4.5 worden de evacuatiewegen, op elke bouwlaag, ook nog aangeduid op de vloer of juist erboven.

Eén enkele uitgang per bouwlaag (binnentrappenhuis, buitentrap, rechtstreekse uitgang naar de open lucht of hellende rijweg op de bouwlaag die het dichtst bij het uitritniveau ligt) is evenwel voldoende op voorwaarde:

- dat de parking zich in de hoogte uitstrekt over maximum twee bouwlagen;
- dat geen enkele van deze beide bouwlagen zich op meer dan twee bouwlagen boven of onder het uitritniveau voor voertuigen bevindt;
- dat geen enkel punt van de parking zich op een afstand verder dan 15 m van de toegang tot de evacuatieweg naar de uitgang bevindt;
- en dat geen enkel punt van de parking zich op een afstand verder dan 30 m van de toegang tot de uitgang bevindt.

In de gesloten parkings met een totale oppervlakte groter dan 2500 m², moeten de maatregelen genomen worden die noodzakelijk zijn om de verspreiding van rook te voorkomen.

5.3 Zalen.

5.3.1 Algemeen.

Kunnen er meer dan 500 personen in verblijven, dan mogen deze zalen enkel ondergronds ingericht worden mits aan de volgende voorwaarden te voldoen:

- het verschil tussen het laagste vloerpeil van deze zalen en het dichtstbijzijnde gelegen evacuatie niveau mag niet groter zijn dan 3 m;
- het aantal uitgangen wordt bepaald zoals voor compartimenten;
- de evacuatie geschiedt : hetzij via trappen, hetzij via hellingen die in de hartlijn maximum 10 % bereiken. De totale breedte van deze wegen is groter dan de theoretische nuttige breedte.

BIJLAGE 4/1: HOGE GEBOUWEN

Zijn voornoemde zalen bestemd voor maximum 500 personen dan mogen zij ondergronds ingericht worden op voorwaarde dat het voor het publiek toegankelijke laagste vloerpeil niet meer dan 4 m ligt beneden het gemiddelde peil der verschillende evacuatie-niveaus van de inrichting.

Het aantal uitgangen wordt bepaald zoals voor de compartimenten.

5.3.2 Constructie.

De wanden die deze lokalen of geheel van lokalen vormen hebben EI 120.

Elke doorgang in de verticale wanden is afgesloten door een zelfsluitende of bij brand zelfsluitende deur EI₁ 60 ; hetzij door een sas van minimum 2 m² dat begrensd wordt door wanden EI 120 en door zelfsluitende of bij brand zelfsluitende deuren EI₁ 30.

Deze deuren draaien open in de vluchtzin.

Geen enkel voorwerp mag de evacuatie naar de uitgangen hinderen.

5.4 Winkel- of handelscomplex.

De inrichting van winkellokalen die op binnengalerijen uitgeven wordt toegelaten op een evacuatie-niveau en op de aangrenzende niveaus mits:

1. het complex met zijn galerijen van de overige bouwdelen gescheiden is door wanden met EI 120;
2. de overige bouwdelen hun eigen uitgangen hebben onafhankelijk van de uitgangen van het winkel- of handelscomplex.

De scheidingswanden tussen de handelslokalen hebben EI 30 en lopen door in het eventueel verlaagd plafond. Dit laatste voorschrift vervalt indien het winkel- of handelscomplex voorzien is van een automatische blusinstallatie van het type sprinkler die is aangepast aan de aanwezige risico's.

5.5 Collectieve keukens.

De collectieve keukens, eventueel met inbegrip van het restaurant, worden van de andere bouwdelen gescheiden door wanden met EI 120.

Elke doorgang naar de rest van het gebouw wordt afgesloten hetzij door een zelfsluitende of bij brand zelfsluitende deur EI₁ 60, hetzij door een sas van minimum 2 m² dat begrensd wordt door wanden EI 120 en door zelfsluitende of bij brand zelfsluitende deuren EI₁ 30.

Deze deuren draaien in de vluchtrichting van de keuken.

Wanneer de keuken en het restaurant van elkaar zijn gecompartmenteerd, moeten de horizontale en verticale transportsystemen tussen keuken en restaurant aan de volgende voorwaarden voldoen:

- dit transport gebeurt in kokers met wanden EI 120 wanneer het door andere lokalen gaat;
- het transportsysteem wordt ter hoogte van de compartimentswand(en) afgesloten met een voorziening EI₁ 120.

Wanneer de keuken niet gecompartmenteerd is ten opzichte van het restaurant, is elk vast frituurtoestel voorzien van een vaste automatische blusinstallatie die gekoppeld wordt aan een toestel dat de toevoer van energie naar het frituurtoestel onderbreekt.

BIJLAGE 4/1: HOGE GEBOUWEN

6 UITRUSTING VAN DE GEBOUWEN.**6.1 Liften en goederenliften.****6.1.1 Algemeen.**

- 6.1.1.1 De machine en de bijhorende onderdelen van een lift of goederenlift zijn niet toegankelijk, behalve voor het onderhoud, de controle en de noodgevallen. De aandrijving bevindt zich:
- ofwel in een machinekamer;
 - ofwel in de schacht.

De controleorganen mogen toegankelijk zijn vanaf het bordes, op voorwaarde dat ze de vereiste brandwerendheid van de bordeswand of de wand van de schacht waarin ze worden geplaatst niet nadelig beïnvloeden.

- 6.1.1.2 In geval van abnormale stijging van de temperatuur van de machine en/of van de andere elektrische uitrustingen, moeten de liften stoppen op een bordes zodat de passagiers kunnen uitstappen.

Een automatische terugkeer naar de normale werking is enkel mogelijk na voldoende afkoeling.

- 6.1.1.3 In de schacht(en) mag geen enkele blusinrichting met water opgesteld staan.

6.1.2 Opvatting.

- 6.1.2.1 Het geheel bestaande uit één of meer schachten en de eventuele machinekamer, alsook toegangsbordessen die een sas moeten vormen, is omsloten door wanden met EI 120.

Hun buitenwanden mogen beglaasd zijn indien deze beantwoorden aan de eisen gesteld in punt 3.5.

De toegangsdeuren tussen het compartiment en het sas hebben EI₁ 30 en zijn zelfsluitend of zelfsluitend bij brand.

Als de oppervlakte van het sas kleiner is dan de oppervlakte van de kooi van de lift of goederenlift, is de toegangsdeur tussen het compartiment en het sas, een bij brand zelfsluitend draaideur EI₁ 30 bediend door een branddetectie-installatie die minstens het volgende omvat:

- een rookdetectie in de schacht;
- en een rookdetectie in het compartiment in de omgeving van de toegangsdeur tot het sas.

Het toegangsbordes moet gescheiden zijn van de overlopen en de sassen van de trappenhuizen, en mag geen deel uitmaken van de evacuatieweg, behalve in de gevallen bedoeld in punten 4.2.2.8 en 4.2.2.9.

- 6.1.2.2 Het geheel van de schachtdeuren van de lift of goederenlift heeft E 30. De brandwerendheid volgens de norm NBN EN 81-58, waarbij de bordeswand aan de kant van het bordes aan het vuur blootgesteld wordt. De bordeswand zal beproefd worden met de eventuele bedienings- en controleorganen die daarvan deel uitmaken.

De volgens andere methodes geteste schachtdeuren worden aanvaard overeenkomstig het koninklijk besluit van 12 april 2016 betreffende het op de markt brengen van liften en veiligheidscomponenten voor liften, op voorwaarde dat ze ten minste dezelfde graad van brandweerstand hebben.

- 6.1.2.3 De voorschriften van de punten 6.1.2.1 en 6.1.2.2 zijn niet vereist in de volgende gevallen:

- a) op alle bouwlagen bediend door de lift of goederenlift, indien deze lift of goederenlift de

BIJLAGE 4/1: HOGE GEBOUWEN

- bouwlagen van slechts één compartiment bestaande uit meerdere bouwlagen bedient;
- b) op de bouwla(a)g(en) van slechts één van de compartimenten bediend door de lift of goederenlift, op voorwaarde dat dit compartiment geen parkeercompartiment of een appartement is, en dat de opvatting van deze lift of goederenlift op de overige bouwlagen wel voldoet aan de voorschriften van de punten 6.1.2.1 en 6.1.2.2 of aan punt c) hieronder;
- c) op de bouwla(a)g(en) waar de lift of goederenlift rechtstreeks in de buitenlucht uitgeeft, op voorwaarde dat de opvatting van deze lift of goederenlift op de overige bouwlagen wel voldoet aan de voorschriften van de punten 6.1.2.1 en 6.1.2.2 of aan punt b) hierboven.

6.1.2.4 Liften en goederenliften waarvan de aandrijving zich in een machinekamer bevindt.

De binnenwanden van de machinekamer die niet uitgeven op de schacht hebben EI 120.

De deuren of valluiken in deze wanden hebben EI₁ 60.

De brandweer is verzekerd van de toegang tot de machinekamer.

6.1.2.5 Oleohydraulische liften en goederenliften.

De ruimte waarin de aandrijving van een oleohydraulische lift of goederenlift is opgesteld, is voorzien van een inkuiping die een inhoud heeft die ten minste gelijk is aan 1,2 maal de olie-inhoud van de machines en reservoirs.

Indien de aandrijving van een oleohydraulische lift of goederenlift in een machinekamer is opgesteld, zijn de elektrische apparatuur evenals de elektrische en hydraulische leidingen die van de machinekamer naar de liftschacht lopen, hoger aangebracht dan het hoogste peil dat de uitgelopen olie in de machinekamer kan bereiken.

6.1.2.6 Liften en roltrappen.

Het bordes van de lift(en) mag het bordes van een of meerdere roltrappen zijn. Het geheel bestaande uit één of meer schachten en de eventuele machinekamer, alsook toegangsbordessen van de lift(en) en de roltrap(pen), vormt dan slechts één geheel.

6.1.3 Verluchting.

6.1.3.1 De schacht, de machinekamer of het geheel schacht en machinekamer worden op een natuurlijke manier verlucht via buitenluchtmonden in het bovenste gedeelte.

De schacht of het geheel schacht en machinekamer mogen echter verlucht worden via binnenluchtmonden op voorwaarde dat de opvatting van de lift of goederenlift voldoet aan:

- ofwel het geval beschreven in a) van punt 6.1.2.3;
- ofwel het geval beschreven in b) van punt 6.1.2.3 in zoverre dat de bouwla(a)g(en) waar de voorschriften van de punten 6.1.2.1 en 6.1.2.2 niet zijn vereist, zich boven de overige bouwlagen bevind(t)(en).

6.1.3.2 De verluchtingsopeningen hebben een minimale doorsnede van 1 % van de horizontale oppervlakte van de ruimte waaruit de lucht wordt afgevoerd.

6.1.3.3 De verluchtingsopeningen mogen uitgerust worden met gemotoriseerde verluchtungskleppen waarvan de opening als volgt bevolen:

- automatisch bevolen wordt om de gebruikers van de lift een toereikende verluchting te verzekeren, zelfs bij een langdurige stilstand;
- automatisch bevolen wordt bij een abnormale temperatuursstijging van de machine en/of de controleorganen;
- automatisch bevolen wordt bij de detectie van een brand in de schacht en/of in de machinekamer;

BIJLAGE 4/1: HOGE GEBOUWEN

- automatisch bevolen wordt bij de detectie van een brand in het gebouw, indien dit uitgerust is met een algemene branddetectie-installatie;
- automatisch bevolen wordt bij een defect aan de energiebron, de voeding of de bediening (toestel met positieve veiligheid);
- manueel via een bediening op een evacuatie niveau.

6.1.4 Werking bij brand.

De werking van de liften bij brand beantwoordt aan de volgende voorschriften of elke andere regel van goed vakmanschap die een gelijkwaardig veiligheidsniveau biedt, overeenkomstig het koninklijk besluit van 12 april 2016 betreffende het op de markt brengen van liften en veiligheidscomponenten voor liften.

Het werkingsprincipe van de liften bij brand bestaat eruit dat wanneer een signaal dat op een brand wijst wordt ontvangen van de branddetectie-installatie of een manuele oproepvoorziening, de liftkooi naar het aangeduide liftbordes wordt gebracht om de passagiers daar toe te laten uit te stappen en vervolgens de lift uit de normale dienst te halen.

6.1.4.1 De werking van de liften bij brand beantwoordt aan de voorschriften van de norm NBN EN 81-73.

6.1.4.2 Het bordes van de lift op het evacuatie niveau wordt vastgelegd als aangeduide liftbordes.

6.1.4.3 Elke liftbatterij is minstens voorzien van een manuele oproepvoorziening op een evacuatie niveau.

Bovendien, als het gebouw uitgerust is met een algemene branddetectie-installatie of met een branddetectie-installatie in de schachten en/of in de machinekamers, moet deze installatie in geval van brand een signaal doorgeven naar de liften.

6.1.4.4 Wanneer er een algemene of gedeeltelijke detectie in het gebouw vereist is en de machinerie van de liften en goederenliften bevindt zich in de schacht, dient een rookdetectie geplaatst te worden in de schacht.

6.1.4.5 Indien door een branddetectie-installatie een brand gedetecteerd wordt op het bordes dat overeenstemt met het aangeduide hoofdbordes, moet de lift een of meer bijkomende elektrische signalen krijgen opdat de liftkooi naar het aangeduide vervangende bordes wordt afgeleid.

6.1.4.6 Wanneer de liften bij brand op het aangeduide bordes staan, moet de mogelijkheid bestaan dat de brandweer gemakkelijk kan controleren dat de liftkooien daar staan en dat niemand in de lift opgesloten is.

Liften die, bij hun komst op het aangeduide bordes, met open deuren stilstaan en buiten normale werking worden gesteld, voldoen aan deze vereiste.

6.1.4.7 De lift kan enkel terug in normale werking gesteld worden door een bevoegde persoon.

6.1.4.8 Voor de gebouwen waarvoor de aanvraag voor de bouw werd ingediend voor 1 april 2017, gelden de volgende afwijkende bepalingen:

- Punt 6.1.4.1: Enkel van toepassing op liften die ontworpen of gemoderniseerd werden na 31 maart 2017.

6.2 Paternosterlift, containertransport en goederenlift met laad- en losautomatisme.

6.2.1 Deze toestellen hebben hun eigen machinekamers, schachten en bordessen.

De machinekamers bevinden zich bovenaan de schacht. De binnenwanden van machinekamers en van de schachten hebben EI 120.

BIJLAGE 4/1: HOGE GEBOUWEN

Bij de aankomst op elke bediende bouwlaag moet een sas bestaan met wanden EI 120.

De deuren of de toegangsluiken zijn zelfsluitend en hebben E 30. Deze deuren of toegangsluiken worden getest met de bordeszijde naar de oven gekeerd.

De oppervlakte van dit sas, dat uitsluitend voor de goederenverhandeling mag dienen, is berekend op een oordeelkundige schikking van de laad- en losinstallatie en op vlotte toegankelijkheid van het dienstpersoneel.

Tussen het sas en de schacht zitten deuren of luiken.

De schachtwanden aan de kant van het compartiment en de toegangen in deze wanden hebben EI 60.

De schachtdeuren of toegangsluiken van deze toestellen werken automatisch en zijn normaal gesloten. Het ene element kan slechts opengaan bij gesloten stand van het andere.

De eventuele doorgangen van horizontale transportbanden naar de paternoster- en goederenliften, evenals de doorgangen van het ene naar het andere compartiment gebeuren via een sas, afgesloten door twee luiken of deurtjes met E 30.

Deze luiken werken automatisch en zijn normaal gesloten; bij doorgang van een container kan zulk luik slechts opengaan zo het andere gesloten is.

Zo de installatie van het containertransport een horizontaal en/of verticaal traject volgt en daarbij bouwlagen of compartimenten doorloopt, worden sassen voorzien aan elk van deze doorgangen. De saswanden hebben EI 120.

Hun twee luiken of deurtjes hebben E 30. Ze worden getest met de bordeszijde naar de oven gekeerd. Ze werken automatisch en zijn normaal gesloten. Zulk een luik of deurtje kan slechts opengaan zo het andere gesloten is.

Bij brand worden de installaties buiten dienst gesteld.

6.2.2 Het installeren van paternosterliften voor personenvervoer is verboden.

6.3 Roltrappen.

6.3.1 Het trappenhuis van roltrappen heeft wanden met EI 120.

6.3.2 De toegang tot het trappenhuis geschiedt op elke bouwlaag, via een sas met volgende kenmerken:

1. het bevat twee zelfsluitende of bij brand zelfsluitende deuren EI₁ 30;
2. de wanden hebben EI 120;
3. de oppervlakte bedraagt minimum 2 m²;
4. het is onderscheiden van de overlopen en sassen der trappenhuisen en mag geen deel uitmaken van de evacuatieweg.

6.3.3 De roltrap wordt automatisch uitgeschakeld zodra er brand gedetecteerd wordt in een compartiment waarheen hij leidt.

6.3.4 De voorschriften van de punten 6.3.1 en 6.3.2 zijn niet vereist in de volgende gevallen:

- a) op alle bouwlagen bediend door de roltrap, indien deze roltrap de bouwlagen van slechts één compartiment bestaande uit meerdere bouwlagen bedient;

BIJLAGE 4/1: HOGE GEBOUWEN

- b) op de bouwla(a)g(en) van slechts één van de compartimenten bediend door de roltrap, op voorwaarde dat dit compartiment geen parkeercompartiment is, en dat de opvatting van deze roltrap op de overige bouwlagen wel voldoet aan de voorschriften van de punten 6.3.1 en 6.3.2 of aan punt c) hieronder;
- c) op de bouwla(a)g(en) waar de roltrap rechtstreeks in de buitenlucht uitgeeft, op voorwaarde dat de opvatting van deze roltrap op de overige bouwlagen wel voldoet aan de voorschriften van de punten 6.3.1 en 6.3.2 of aan punt b) hierboven.

6.4 Speciale liften.

De speciale liften en de werking ervan bij brand beantwoorden aan de volgende voorschriften of elke andere regel van goed vakmanschap die een gelijkwaardig veiligheidsniveau biedt, overeenkomstig het koninklijk besluit van 12 april 2016 betreffende het op de markt brengen van liften en veiligheidscomponenten voor liften.

6.4.1 Liften bestemd voor het evacueren van personen met beperkte mobiliteit.

Wanneer een lift bestemd voor het evacueren van personen met beperkte mobiliteit verplicht wordt, moet deze voldoen aan de volgende voorschriften, bovenop de voorschriften opgenomen in punt 6.1.

- 6.4.1.1 Deze lift moet zodanig ontworpen en gebouwd worden dat de toegang en het gebruik door personen met beperkte mobiliteit niet belemmerd of verhinderd wordt.
- 6.4.1.2 Op alle bouwlagen vormen de liftbordessen een sas dat beantwoordt aan de voorschriften van punt 6.1.2.1 waarbij de oppervlakte gelijk is aan of groter is dan de oppervlakte van de liftkooi.
- 6.4.1.3 De liftkooien zijn ten minste toegankelijk voor een persoon in een rolstoel en een begeleidende persoon.

De minimale afmetingen van de liftkooien zijn 1,1 m (breedte) x 1,4 m (diepte).
- 6.4.1.4 De schachtdeuren openen en sluiten automatisch en hebben een nuttige breedte van ten minste 0,90 m.
- 6.4.1.5 De evacuatie gebeurt onder toezicht van een bevoegd persoon. Hiertoe is de lift uitgerust met een schakelaar met "evacuatiesleutel" die het mogelijk maakt dat een bevoegd persoon de bediening van de lift overneemt.
- 6.4.1.6 De liften bestemd voor de evacuatie van personen met beperkte mobiliteit worden aangeduid met een duidelijke en herkenbare signalering.
- 6.4.1.7 De lift moet een intercomsysteem bevatten dat mondelinge tweerichtingscommunicatie toelaat als de lift in evacuatiemodus is. Dit systeem moet toelaten om te communiceren tussen de liftkooi, het evacuatiemodus en de machinekamer of het paneel van de hulpverleningsoperaties.

De communicatie-uitrusting in de liftkooi en op het evacuatiemodus moet een ingebouwde microfoon en luidspreker bevatten, een telefoon met hoorn is niet toegelaten.

De bedrading van het communicatiesysteem moet in de liftschacht en/of in voorkomend geval in de machinekamer geïnstalleerd zijn.

- 6.4.1.8 Met uitzondering van de liften die slechts twee bouwlagen bedienen, moet elk liftbordess een intercomsysteem bevatten dat mondelinge tweerichtingscommunicatie toelaat als de lift in evacuatiemodus is. Dit systeem moet toelaten om te communiceren tussen elk liftbordess, het evacuatiemodus en de machinekamer of het paneel van de hulpverleningsoperaties, zodat de bouwlagen waarop personen met beperkte mobiliteit die dienen geëvacueerd te worden zich

BIJLAGE 4/1: HOGE GEBOUWEN

bevinden kunnen herkend worden en deze informatie aan de persoon belast met de evacuatie kan doorgegeven worden.

De communicatie-uitrusting op elk liftbordes en op het evacuatie-niveau moet een ingebouwde microfoon en luidspreker bevatten, een telefoon met hoorn is niet toegelaten.

Het communicatiesysteem is zo ontworpen dat de werking ervan verzekerd blijft in geval van defect van het communicatiesysteem van de liftkooi bedoeld in punt 6.4.1.7.

6.4.2 Liften bestemd voor de brandweer.

Elk compartiment en elk niveau dat uitgerust is met een lift, met uitzondering eventueel van het technische compartiment van het hogere niveau, wordt aangedaan door ten minste:

- a) 1 lift bestemd voor de brandweer voor de gebouwen waarvan de hoogte zich tussen 25 m en 100 m bevindt;
- b) 2 liften bestemd voor de brandweer voor de gebouwen waarvan de hoogte groter is dan 100 m.

Deze liften bestemd voor de brandweer moeten voldoen aan de volgende voorschriften bovenop de voorschriften opgenomen in punt 6.1.

In afwijking van het eerste lid, is een lift bestemd voor de brandweer niet vereist in de gebouwen bedoeld in punt 4.2.2.9.

- 6.4.2.1 De liften bestemd voor de brandweer en de werking ervan in geval van brand beantwoorden aan de voorschriften van de norm NBN EN 81-72.
- 6.4.2.2 Op alle bouwlagen vormen de liftbordessen een sas dat beantwoordt aan de voorschriften van punt 6.1.2.1 waarbij de oppervlakte gelijk is aan of groter is dan de oppervlakte van de liftkooi.
- 6.4.2.3 Voor de gebouwen waarvan de hoogte zich tussen 25 m en de 75 m bevindt, moeten alle liften en hun elektrische uitrusting dezelfde bescherming tegen brand hebben als de lift bestemd voor de brandweer als er in een liftbatterij geen muur EI 60 is voorzien om de lift bestemd voor de brandweer af te scheiden van de andere liften in een dezelfde schacht.

Voor de gebouwen waarvan de hoogte groter is dan 75 m, vormt elk geheel bestaande uit de schacht en de eventuele machinekamer, alsook de liftbordessen, van een lift bestemd voor de brandweer vormt een onafhankelijk geheel van de andere liften dat beantwoordt aan de voorschriften van punt 6.1.2.1.
- 6.4.2.4 De minimale afmetingen van de liftkooien zijn 1,1 m (breedte) x 2,1 m (diepte).
- 6.4.2.5 De schachtdeuren openen en sluiten automatisch en hebben een nuttige breedte van ten minste 0,80 m.
- 6.4.2.6 het bordes van het toegangsniveau van de brandweer is een schakelaar met "brandweersleutel" voorzien die de brandweer toelaat om de bediening van de lift over te nemen.
- 6.4.2.7 De lift moet de verst van het toegangsniveau van de brandweer gelegen verdieping kunnen bereiken in minder dan 60 seconden na het sluiten van de deuren.

Echter voor de gebouwen waarvan de hoogte groter is dan 200 m, wordt deze tijd verlengd met 1 seconde per schijf van 3 m die hoger dan 200 m gelegen is.

6.4.3 Afwijkende bepalingen.

Voor de gebouwen waarvoor de aanvraag voor de bouw werd ingediend voor 1 april 2017, gelden

BIJLAGE 4/1: HOGE GEBOUWEN

de volgende afwijkende bepalingen:

- Punt 6.4.1.4: De schachtdeuren van liften ontworpen voor 1 april 2017, openen en sluiten automatisch en hebben een nuttige breedte van ten minste 0,80 m.
- Punten 6.4.1.6, 6.4.1.7 en 6.4.1.8: Enkel van toepassing op liften die ontworpen of gemoderniseerd werden na 31 maart 2017.
- Punt 6.4.2, eerste lid: Elk compartiment en elk niveau dat uitgerust is met een lift, met uitzondering eventueel van het technische compartiment van het hogere niveau, wordt aangedaan door ten minste 1 lift bestemd voor de brandweer.
- Punten 6.4.2.1 en 6.4.2.3: Niet van toepassing.
- Punt 6.4.2.4: De minimale afmetingen van de liftkooien zijn 1,1 m (breedte) x 1,4 m (diepte).

6.5 Elektrische laagspanningsinstallaties voor drijfkracht, verlichting en signalisatie.

- 6.5.1 Zij voldoen aan de voorschriften van de geldende wettelijke en reglementaire teksten, evenals aan het Algemeen Reglement op de Elektrische Installaties (A.R.E.I.).
- 6.5.2 De elektrische leidingen die installaties of toestellen voeden die bij brand absoluut in dienst moeten blijven, worden zodanig geplaatst dat de risico's van algehele buitendienststelling gespreid zijn.

Op hun tracé tot aan het compartiment waar de installatie zich bevindt, hebben de elektrische leidingen de volgende brandweerstand:

- a) ofwel een intrinsieke brandweerstand die minimaal
- PH 60 bedraagt volgens NBN EN 50200 voor leidingen waarvan de buitendiameter kleiner is dan of gelijk aan 20 mm en waarvan de doorsnede van de geleiders kleiner is dan of gelijk aan 2,5 mm²;
 - Rf 1 h bedraagt volgens add. 3 van NBN 713-020 voor leidingen waarvan de buitendiameter groter is dan 20 mm of waarvan de doorsnede van de geleiders groter is dan 2,5 mm²;
- b) ofwel Rf 1 h, volgens add. 3 van NBN 713-020, voor leidingen zonder intrinsieke brandweerstand die in kokers zijn geplaatst.

Deze vereisten zijn niet van toepassing indien de werking van de installaties of toestellen verzekerd blijft zelfs bij het uitvallen van de energievoeding.

De bedoelde installaties of toestellen zijn:

- a) de veiligheidsverlichting en eventueel de vervangingsverlichting;
- b) de installaties voor melding, waarschuwing en alarm;
- c) de installaties voor rookafvoer;
- d) de waterpompen voor de brandbestrijding en eventueel de ledigingspompen;
- e) alle liften, met uitzondering in de gebouwen bedoeld in punt 4.2.2.9 van de niet-speciale liften die niet zijn bedoeld door punt 6.4.

6.5.3 Autonome stroombronnen.

De stroomkringen waarvan sprake in 6.5.2 moeten kunnen gevoed worden door één of meer autonome stroombronnen; het vermogen van die bronnen moet voldoende zijn om gelijktijdig alle aan die stroomkringen aangesloten installaties te voeden.

Zodra de normale stroom uitvalt, verzekeren de autonome bronnen automatisch en binnen één minuut, de werking gedurende één uur van de bovenvermelde installaties.

In geval de autonome stroombron in werking treedt, worden de liftkooien van de niet-speciale liften die niet zijn bedoeld door punt 6.4 naar het aangeduide liftbordes gebracht om de passagiers daar

BIJLAGE 4/1: HOGE GEBOUWEN

toe te laten uit te stappen en vervolgens de lift uit de normale dienst te halen.

6.5.4 Veiligheidsverlichting.

De veiligheidsverlichting voldoet aan de voorschriften van de normen NBN EN 1838, NBN EN 60598-2-22 en NBN EN 50172.

Deze veiligheidsverlichting mag gevoed worden door de normale stroombron, maar valt deze uit, dan moet de voeding geschieden door één of meerdere autonome stroombron(nen).

Autonome verlichtingstoestellen aangesloten op de kring die de betrokken normale verlichting voedt, mogen eveneens gebruikt worden voor zover zij alle waarborgen voor een goede werking bieden.

6.5.5 Bliksembeveiliging.

De gebouwen worden uitgerust met een beveiligingsinstallatie tegen bliksem gekozen op basis van een evaluatie van het risico.

6.6 Installaties voor brandbaar gas verdeeld door leidingen.

De installaties voor brandbaar gas voldoen aan:

- NBN D 51-001 - Centrale verwarming, luchtverversing en klimaatregeling - Lokalen voor drukreducerinrichtingen van aardgas;
- NBN D 51-003 - Installaties voor brandbaar gas lichter dan lucht, verdeeld door leidingen;
- NBN D 51-004 - Installaties voor brandbaar gas lichter dan lucht, verdeeld door leidingen - Bijzondere installaties;
- NBN D 51-006 - Gasinstallaties voor commercieel butaan of commercieel propaan in ontspannen gasfase met een maximum werkdruk (MOP) van 5 bar - Binnenleidingen, plaatsing en in bedrijf stellen van verbruikstoestellen - Algemene technische en veiligheidsvoorschriften.

6.7 Aëraulische installaties

Indien er een aëraulische installatie aanwezig is, dient deze te voldoen aan de volgende voorwaarden.

6.7.1 Opvatting van de installaties**6.7.1.1 Integratie van lokalen of gesloten ruimten in de lokalen**

Geen enkel lokaal of gesloten ruimte, zelfs niet op een zolder of in een kelder, mag geïntegreerd worden in het net van luchtkanalen, tenzij deze ruimten voldoen aan de voorschriften opgelegd aan de kanalen.

6.7.1.2 Gebruik van de trappenhuisen voor luchttransport

Geen enkel trappenhuis mag worden gebruikt voor de aanvoer of de afvoer van lucht uit andere lokalen.

6.7.1.3 Beperving van het hergebruik van lucht

De lucht afgezogen uit lokalen met een bijzonder brandgevaar, opslagplaats voor ontvlambare producten, stookplaats, keuken, garage, parking, transformatorlokaal, lokaal voor de opslag van vuilnis, mag niet opnieuw worden rondgestuurd en moet naar buiten worden afgevoerd.

De lucht afgezogen uit andere lokalen mag:

BIJLAGE 4/1: HOGE GEBOUWEN

- ofwel opnieuw rondgestuurd worden naar dezelfde lokalen, op voorwaarde dat in het recyclagekanaal een rookklep conform punt 6.7.5 wordt geplaatst;
- ofwel ingeblazen worden in nog andere lokalen om er als compensatielucht te dienen voor mechanische extractiesystemen met rechtstreekse afvoer naar buiten, op voorwaarde dat bijkomend een rookklep en een kanaalsysteem voor rechtstreekse afvoer naar buiten van deze recyclagelucht wordt voorzien.

In beide gevallen moet een rookdetectie worden geïnstalleerd in de recyclagelucht voor de rookklep. Als er rook wordt gedetecteerd in de recyclagelucht worden de luchtbehandelingsgroepen stilgelegd, de rookkleppen afgesloten en, in het tweede geval, wordt het kanalenstelsel voor de afvoer naar buiten van de recyclagelucht automatisch geopend en is klaar om te werken wanneer de luchtbehandelingsgroepen in werking worden gezet door de brandweer.

Bovenvermelde voorzieningen (rookklep op de recyclagelucht en rookdetectie in het extractiekanaal) zijn echter niet vereist voor luchtbehandelingsgroepen die slechts één enkel lokaal bedienen met een totaal debiet kleiner of gelijk aan 5000 m³/h.

6.7.2 Bouw van de luchtkanalen.

6.7.2.1 Luchtkanalen in evacuatiewegen.

In de evacuatiewegen, alsook in de technische kokers en op de plaatsen die niet bereikbaar zijn na afwerking van het gebouw, zijn de kanalen vervaardigd uit materialen van klasse A1; de isolatieproducten met inbegrip van hun bekledingen zijn minstens van klasse A2-s1,d0.

De soepele leidingen zijn ten minste van klasse B-s1, d0 en hun lengte is maximaal 1 m.

De luchtkanalen in de evacuatiewegen met hun ophangingen hebben een stabiliteit bij brand van minstens ½ h.

Aan deze bepaling is voldaan als:

- ofwel de kanalen en hun ophangingen EI 30 (ho i ← o) of EI 30 (ve i ← o) hebben wanneer ze respectievelijk horizontaal of verticaal geplaatst worden;
- ofwel de kanalen opgehangen worden zodat voldaan is aan de volgende voorschriften:
 - ophangingen zijn uitgevoerd in staal
 - afstand as op as tussen de ophangingen ≤ 1 meter
 - kracht per ophangpunt ≤ 500 N
 - spanning in de ophangingen ≤ 18N/mm²
 - afstand tussen de kanalen en de ophangingen ≤ 5 cm
 - schuifspanning ≤ 10 N/mm²

De vereisten van dit punt zijn niet van toepassing op de uitzonderingen opgenomen in punt 4.4.3 en op de compartimenten die zijn uitgerust met een automatische blusinstallatie van het type sprinkler die is aangepast aan de aanwezige risico's.

6.7.2.2 Afzuigkanalen van collectieve keukens

De afzuigkanalen van collectieve keukens zijn vervaardigd uit materialen van klasse A1.

De afzuigkanalen gelegen buiten de collectieve keukens zijn:

- of geplaatst in kokers waarvan de wanden EI 120 hebben;
- of hebben EI 120 (ho i ↔ o) of EI 120 (ve i ↔ o) wanneer ze respectievelijk horizontaal of verticaal geplaatst worden.

De afzuigkanalen in de collectieve keukens met hun ophangingen blijven hebben een stabiliteit bij brand van minstens ½ h.

BIJLAGE 4/1: HOGE GEBOUWEN

Aan deze bepaling is voldaan als:

- ofwel de kanalen en hun ophangingen EI 30 (ho $i \leftarrow o$) of EI 30 (ve $i \leftarrow o$) hebben wanneer ze respectievelijk horizontaal of verticaal geplaatst worden;
- ofwel de kanalen opgehangen worden zodat voldaan is aan de volgende voorschriften:
 - ophangingen zijn uitgevoerd in staal
 - afstand as op as tussen de ophangingen ≤ 1 m
 - kracht per ophangpunt ≤ 500 N
 - spanning in de ophangingen ≤ 18 N/mm²
 - afstand tussen de kanalen en de ophangingen ≤ 5 cm
 - schuifspanning ≤ 10 N/mm²

6.7.3 Doorgangen van luchtkanalen door wanden.

6.7.3.1 Algemeen.

De wanddoorgangen van luchtkanalen moeten algemeen voldoen aan 3.1.

Dit voorschrift geldt niet voor de doorgang van luchtkanalen door wanden met EI 30, onder volgende voorwaarden:

- de luchtkanalen zijn vervaardigd uit materialen van klasse A1 over een afstand van minstens 1 m aan weerszijde van de doorboorde wand;
- de luchtkanalen die op deze doorgangen aansluiten en die doorheen horizontale evacuatiewegen lopen, mogen niet aangesloten zijn op de luchtmonden die zich in deze evacuatiewegen bevinden;
- het betreft een compartiment met uitsluitend lokalen met dagbezetting.

6.7.3.2 Doorgangen met brandwerende kleppen

Geen enkel luchtkanaal mag:

- door een wand gaan waarvoor een brandweerstand groter dan of gelijk aan EI 60 wordt vereist;
- door een scheidingswand tussen twee compartimenten gaan waarvoor een brandweerstand groter dan of gelijk aan EI 60 wordt vereist of door een wand van een leidingenkoker gaan waarvoor een brandweerstand groter dan of gelijk aan EI 60 wordt vereist;

tenzij het voldoet aan één van de volgende voorwaarden:

- a) een brandwerende klep met dezelfde brandweerstand (EI-S) als vereist voor de doorboorde wand en die voldoet aan 6.7.4 wordt geplaatst ter hoogte van de wanddoorgang. Deze klep kan evenwel uit de as van de wand geplaatst worden en door een kanaal met deze doorvoerde wand verbonden worden voor zover het geheel van kanaal en klep dezelfde brandweerstand (EI-S) bezit als vereist voor de doorvoerde wand;
- b) het kanaal heeft dezelfde brandweerstand EI $i \leftrightarrow o$ als vereist voor de doorboorde wand of is geplaatst in een koker met dezelfde brandweerstand als vereist voor de doorboorde wand over de hele lengte van de doorgang doorheen het compartiment of doorheen de beschermde ruimte. Dit kanaal mag geen opening hebben tenzij voorzien van een klep beschreven in lid a) hierboven;
- c) het kanaal voldoet gelijktijdig aan volgende voorwaarden:
 - de doorsnede van de doorgang is niet groter dan 130 cm²;
 - in de doorgang van de wand is het kanaal uitgerust met een inrichting, die in geval van brand de doorgang afsluit en daarna dezelfde brandweerstand heeft als vereist voor de doorboorde wand.

De luchtkanalen die zich in uitsluitend voor hen voorbehouden kokers bevinden en aan hun

BIJLAGE 4/1: HOGE GEBOUWEN

bovenste uitmonden in een technisch lokaal dat enkel de luchtbehandelingsgroepen bevat die zij verbinden, mogen zonder bijkomende voorzieningen door de wanden van het technisch lokaal gaan. In dat geval dient de verluchting van de kokers zoals vereist in 5.1.5.1 verwezenlijkt te worden via het technisch lokaal.

6.7.4 Brandwerende kleppen

6.7.4.1 Bediening

Men onderscheidt drie bedieningstypes:

Type A : de klep wordt automatisch gesloten wanneer de temperatuur van de doorstromende lucht in het kanaal een grenswaarde overschrijdt.

Type B : klep type A die bovendien kan gesloten worden door een afstandsbediening.

Type C : de klep is normaal gesloten maar kan geopend en gesloten worden door afstandsbediening.

Dit type is enkel van toepassing in ontrokkingsinstallaties (zie 6.9).

Het sluiten van de kleppen type A en B geschiedt door een systeem dat geen externe energie vraagt.

Indien een algemene branddetectie-installatie verplicht is, zijn de brandwerende kleppen op de grenzen van de compartimenten van het bedieningstype B.

In geval van detectie worden de kleppen type B van het geteisterde compartiment automatisch gesloten.

Onder "grenzen van de compartimenten" wordt bedoeld:

- de scheidingswanden naar andere compartimenten;
- de wanden van leidingenkokers die doorheen het compartiment gaan;
- de wanden tussen het compartiment en de trappenhuizen.

6.7.4.2 Prestaties van de klep

De brandwerende klep geplaatst in de doorgangen van wanden heeft volgende prestaties:

Brandweerstand van de wand	Brandweerstand van de klep
EI 120	EI 120 (ho i ↔ o) S EI 120 (ve i ↔ o) S
EI 60	EI 60 (ho i ↔ o) S EI 60 (ve i ↔ o) S
EI 30	EI 30 (ho i ↔ o) S EI 30 (ve i ↔ o) S

Tabel 4.1– Brandwerende kleppen.

Bij gebrek aan CE-markering voldoet de klep aan de volgende eisen:

- a) na 250 opeenvolgende cyclussen van openen en sluiten mag een klep van dezelfde fabricage nergens vervormd of beschadigd zijn;
- b) de klep weerstaat aan de corrosieve atmosfeer waarin ze geplaatst is;
- c) geen enkele periodieke smering is vereist voor de goede werking van de klep;
- d) de klepkast bevat aan de bovenzijde een klepstandaanwijzer en een onuitwisbare pijl die de

BIJLAGE 4/1: HOGE GEBOUWEN

- richting van de luchtstroom aanduidt. Een kenplaat vermeldt de binnenafmetingen van de klep, de naam van de constructeur, het fabricagenummer en fabricagejaar; ze draagt tevens een goed zichtbaar en onuitwisbaar merkteken dat een brandbeveiligingstoestel aanduidt;
- e) na werking van de klep moet ze terug kunnen uitgeschakeld worden.

6.7.4.3 Plaatsing van de klep

De klep wordt zodanig in de wand bevestigd en vastgezet dat de stabiliteit van de klep gewaarborgd is, onafhankelijk van de twee aansluitkanalen, zelfs indien één van de twee kanalen verdwijnt.

Voor het nazicht en onderhoud van de klep wordt een gemakkelijk bereikbaar inspectiedeurtje op de klepkast of op de koker in de onmiddellijke nabijheid van de klep geplaatst. Dit deurtje heeft dezelfde brandweerstand als vereist voor het kanaal.

Om de lokalisatie van de brandwerende klep te vergemakkelijken wordt een goed zichtbaar en onuitwisbaar merkteken aangebracht dat een brandbeveiligingstoestel aanduidt samen met de woorden "brandwerende klep". Dit merkteken wordt op het inspectiedeurtje of in het lokaal loodrecht onder de klep geplaatst.

6.7.5 Rookkleppen

Een rookklep voldoet aan de volgende voorwaarden:

1. de dichtheid van de klep moet één van volgende kwaliteiten hebben:
 - a) in gesloten stand en bij een statisch drukverschil van 500 Pa mag het luchtverlies niet meer bedragen dan 60 l/s.m²;
 - b) klasse 3 volgens de norm NBN EN 1751;
2. de pakking die gebruikt wordt om deze dichtheid te bekomen, moet gedurende 2 h bestand zijn tegen temperaturen die schommelen van -20°C tot 100°C, waarna de klep aan de bovenvermelde dichtheidsproef nog voldoet;
3. het sluitingssysteem van de rookklep heeft een positieve veiligheid.

6.7.6 Bediening bij brand van de aëraulische installaties

In de zones van het gebouw, die uitgerust zijn met een branddetectie-installatie, worden de luchtbehandelingsgroepen die enkel het geteisterde compartiment bedienen, stilgelegd bij detectie van brand.

De werking van bepaalde elementen van de aëraulische installaties moet kunnen gecontroleerd en bediend worden vanuit een punt gemakkelijk bereikbaar voor de brandweer en gelegen op het gebruikelijke toegangsniveau.

Het brandbedieningsbord moet minstens volgende elementen bevatten:

- signalisatie van de werking of stilstand van de luchtbehandelingsgroepen en ventilatoren (per groep of ventilator);
- bedieningsinrichtingen om het in werking stellen of stilleggen van bovenvermelde groepen en ventilatoren te bevelen (per groep of ventilator);
- synoptisch schema van het gebouw met duidelijke lokalisatie van de technische lokalen en van de luchtbehandelingsinstallaties.

Dit brandbedieningsbord bevindt zich in hetzelfde lokaal en is gecombineerd met het centraal controlebord voor de ontrokkingsinstallaties (zie 6.9.4.9).

6.8 Inrichtingen voor melding, waarschuwing, alarm en brandbestrijdingsmiddelen.

De melding, de waarschuwing, het alarm en de brandbestrijdingsmiddelen worden bepaald in akkoord met de brandweer, volgens de volgende leidraad.

BIJLAGE 4/1: HOGE GEBOUWEN

- 6.8.1 In de gebouwen zijn inrichtingen voor melding en brandbestrijding verplicht.
- 6.8.2 Aantal en plaats van de toestellen voor brandmelding, waarschuwing, alarm en brandbestrijding.**
- 6.8.2.1 Het aantal toestellen wordt bepaald door de afmetingen, de toestand en het risico in de lokalen.
- De toestellen worden in voldoende aantal oordeelkundig gespreid, zodat zij elk punt van de betrokken ruimte kunnen bedienen.
- 6.8.2.2 De toestellen die menselijke interventie vergen, worden aangebracht op zichtbare of helder aangeduide plaatsen die in alle omstandigheden vrij bereikbaar zijn. Zij bevinden zich onder meer nabij uitgangen, op overlopen, in gangen en worden derwijze aangebracht dat zij de circulatie niet hinderen en niet beschadigd of aangestoten kunnen worden.
- De buiten geplaatste toestellen worden desnoods tegen alle weersomstandigheden beschermd.
- 6.8.2.3 De signalisatie voldoet aan de geldende voorschriften.
- 6.8.3 Brandmelding.**
- 6.8.3.1 De melding van ontdekking of detectie van brand moet terstond aan de brandweerdiensten kunnen worden doorgegeven door een meldingstoestel op elke bouwlaag en ten minste één in elk compartiment.
- 6.8.3.2 De nodige verbindingen worden bestendig en terstond verzekerd door telefoon- of elektrische lijnen, of door elk ander systeem dat dezelfde werkingswaarborgen en dezelfde gebruiksfaciliteiten biedt.
- 6.8.3.3 Elk toestel dat de verbinding tot stand kan brengen mits menselijke interventie, draagt een bericht over zijn bestemming en gebruiksaanwijzing.
- Gaat het om een telefoontoestel, dan vermeldt dit bericht het te vormen oproepnummer, tenzij de verbinding rechtstreeks of automatisch geschiedt.
- 6.8.4 Waarschuwing en alarm.**
- De waarschuwings- en alarmseinen of -berichten kunnen door alle betrokken personen opgevangen worden en mogen niet onder elkaar noch met andere seinen kunnen worden verward.
- 6.8.5 Brandbestrijdingsmiddelen.**
- 6.8.5.1 Algemeen.**
- De brandbestrijdingsmiddelen bestaan uit toestellen of installaties die al dan niet automatisch zijn.
- De snelblussers en de muurhaspels dienen voor eerste interventie, dat wil zeggen dat zij bestemd zijn voor gebruik door bewoners.
- 6.8.5.2 Draagbare of mobiele snelblussers.**
- Voor bijzonder brandgevaar worden deze toestellen gekozen in functie van de aard en de omvang van dit gevaar.
- 6.8.5.3 Muurhaspels met axiale voeding, muurhydranten.**

BIJLAGE 4/1: HOGE GEBOUWEN

6.8.5.3.1 Het aantal en de plaats van deze toestellen worden bepaald door de aard en de omvang van het brandgevaar.

Indien de oppervlakte van een gebouw kleiner is dan 500 m² is geen muurhaspel verplicht (behoudens bij speciale risico's). In alle andere gevallen wordt het aantal muurhaspels als volgt bepaald:

1. de waterstraal bereikt elk punt van een compartiment;
2. compartimenten groter dan 500 m² beschikken over ten minste 1 muurhaspel.

Het perskoppelstuk van de eventuele muurhydranten is aangepast aan de koppelingen gebruikt door de brandweer.

6.8.5.3.2 De stijgleiding die deze toestellen voedt met water onder druk, heeft de volgende kenmerken:

- de binnendiameter en de voedingsdruk moeten zodanig zijn dat de druk aan de minst bedeelde haspel beantwoordt aan de voorschriften van NBN EN 671-1;
- de binnendiameter is ten minste 70mm en de overblijvende druk aan de minst bedeelde hydrant bedraagt ten minste 2,5 bar wanneer deze hydrant zonder slang noch straalpijp 500 l per minuut debiteert;
- daarenboven moet de installatie een minimaal waterdebiet van 30 m³/h kunnen geven gedurende ten minste 2 h.

6.8.5.3.3 De toestellen worden zonder voorafgaande bediening, gevoed met water onder druk.

De aftakking van het openbaar waterleidingnet naar de binnenleiding kan uitgevoerd worden:

- hetzij met rechtstreekse doorlaat zonder meter;
- hetzij met een meter van het "Woltmann" type of gelijksoortig type, waarvan de opvatting- en constructiekenmerken het drukverlies tot een geringe waarde beperken.

De volgende voorschriften zijn geldig:

- de algemene afsluitkranen en alle tussenafsluiters worden in open stand verzegeld;
- bij een aftakking met rechtstreekse doorlaat is de bediening van de blustoestellen in gesloten stand verzegeld;
- de aan vorst blootgestelde leidingen worden zorgvuldig beschermd, zonder dat hun werking daardoor belemmerd of vertraagd wordt;
- de leidingen worden uitgerust met het strikt noodzakelijke aantal sperafsluiters en leegloopkranen om gevaar en hinder bij breuk te voorkomen;
- aan de voet van elke verticale leiding worden bij de verbinding met de hoofdleiding, een sperafsluiter en een leegloopkraan aangebracht;
- de handwielen der sperafsluiters en leegloopkranen dragen duidelijk aanwijzingen in verband met hun openingsrichting;
- een manometer met een driewegcontrolekraan wordt achter de algemene afsluitkraan aangebracht en een tweede voorbij het hoogste toestel ten opzichte van de vloer. Deze manometers laten een druk tot 10 bar aflezen met een nauwkeurigheidsgraad van 0,2 bar (zie NBN 363).

BIJLAGE 4/1: HOGE GEBOUWEN

6.8.5.4 Ondergrondse en bovengrondse hydranten.

6.8.5.4.1 Deze bovengrondse en ondergrondse hydranten worden gevoed door het openbaar waterleidingnet via een leiding met minimale binnendiameter van 80 mm.

Kan het openbaar net aan deze voorwaarden niet voldoen, dan wendt men andere bevoorradingsbronnen aan met minimale capaciteit 100 m³.

6.8.5.4.2 De standplaats der boven- en ondergrondse hydranten en meteen hun aantal, worden derwijze bepaald dat bij elke ingang van het gebouw de som der afstanden van die ingang tot de twee dichtstbijzijnde hydranten minder dan 100 m bedraagt.

6.8.5.4.3 De ondergrondse of de bovengrondse hydranten worden aangebracht op ten minste 0,60 m (horizontaal gemeten) van de kant der straten, wegen of doorgangen waarop voertuigen kunnen rijden en parkeren.

6.9 Aëraulische installaties voor rookafvoer.**6.9.1 Algemeen.**

De gebouwen moeten uitgerust worden met aëraulische installaties voor rookafvoer van trappenhuizen en desgevallend van horizontale evacuatiewegen of gemeenschappelijke hallen.

Indien in de navolgende bepalingen sprake is van trappenhuizen, dan worden deze bedoeld die de hoge delen van het gebouw bedienen (d.w.z. gelegen boven het laagste evacuatieniveau).

6.9.1.1 Proefvoorwaarden.

Men beschouwt per gebouw één enkel geteisterde bouwlaag gelegen op het evacuatieniveau of op om het even welke bouwlaag erboven.

De vermelde luchtdebieten zijn deze onder de referentievoorwaarden, 20°C en 1013 mbar.

De controleproeven inzake overdruk en luchtdebiet moeten worden verricht bij een buitentemperatuur hoger dan 10°C en een windsnelheid lager dan 4 m/s.

6.9.1.2 Luchtdichtheid van de trappenhuizen

Alle deuren uitgevend op de trappenhuizen moeten van klasse S₂₀₀ (NBN EN 13501-2) zijn.

6.9.1.3 Karakteristieken van de inblaasventilatoren.

De inblaasventilator van een trappenhuis mag er geen overdruk doen ontstaan van meer dan 80 Pa, bij een debiet gelijk aan het lekdebiet van dit trappenhuis met alle deuren gesloten.

De ventilator moet een debiet leveren van ten minste 2 m³/s en in het trappenhuis moet de lucht ten minste 10 maal per uur ververscht worden, wanneer de overdruk daar nul is (deuren of sassen open).

6.9.1.4 Drukevenwicht.

De blaas- en afzuigventilatoren van de gemeenschappelijke hallen of horizontale evacuatiewegen worden onderling vergrendeld om geen ongecontroleerde drukken te veroorzaken zodat, bij gebrek aan debiet bij de inblaasventilator, de andere stopt.

Bij gebrek aan debiet bij de afzuigventilator moet de overdruk, ontstaan in de gemeenschappelijke hallen of de horizontale evacuatiewegen, lager zijn dan de overdruk in het trappenhuis.

BIJLAGE 4/1: HOGE GEBOUWEN

6.9.2 Gebouwen waarvan de hoogte groter is dan 25 m en de 50 m niet overtreft.**6.9.2.1 Principe.**

In geval van brand worden de binnentrappenhuizen in overdruk gezet ten opzichte van de evacuatiweg.

Het in overdruk zetten wordt bekomen door mechanisch te ventileren. De ventilatie wordt tot stand gebracht door het inblazen van buitenlucht in het binnentrappenhuis door middel van een ventilator en een luchtkanaal met één of meer blaasmonden.

6.9.2.2 Drukken en debieten.

- a) bij gesloten deuren en sassen van het trappenhuis moet de overdruk van het trappenhuis ten opzichte van de horizontale evacuatiweg van de geteisterde bouwlaag begrepen zijn tussen 40 en 80 Pa;
- b) bij alle open deuren of sassen van het trappenhuis moet het debiet van de geblazen lucht in het trappenhuis ten minste 2 m³/s bedragen en moet de lucht in het trappenhuis ten minste 10 maal per uur ververs worden.

6.9.3 Gebouwen waarvan de hoogte groter is dan 50 meter.**6.9.3.1 Principe.**

In geval van brand worden de binnentrappenhuizen in overdruk gezet ten opzichte van hun sassen en ten opzichte van de horizontale evacuatiwegen.

Op de geteisterde bouwlaag worden de horizontale evacuatiwegen bovendien geventileerd door het inblazen van verse lucht en door het afzuigen van rook. Dit laatste voorschrift is niet van toepassing op de uitzonderingen opgenomen in punt 4.4.3 en op de compartimenten met uitsluitend dagbezetting die zijn uitgerust met een automatisch branddetectie van het type totale bewaking die automatisch een aanduiding van de brandmelding en de plaats ervan aangeeft en waarvan de detectoren aangepast zijn aan de aanwezige risico's en met een automatische blusinstallatie van het type sprinkler die is aangepast aan de aanwezige risico's.

Het in overdruk zetten, het inblazen en het afzuigen geschieden mechanisch en alleen met buitenlucht.

De ventilatie wordt tot stand gebracht door:

- het inblazen van buitenlucht in het binnentrappenhuis door middel van een ventilator en een luchtkanaal met één of meer blaasmonden;
- het inblazen van buitenlucht in de gemeenschappelijke hallen en in de horizontale evacuatiwegen, door middel van een ventilator en een luchtkanaal met blaasmonden, voorzien van een klep die enkel opengaat op de geteisterde bouwlaag;
- het afzuigen en afvoeren van rook door middel van een ventilator, een luchtkanaal met kleppen die enkel opengaan op de geteisterde bouwlaag en eventueel een net van luchtkanalen, uitgerust met afzuigmonden in de horizontale evacuatiwegen.

6.9.3.2 Drukken en debieten.

- a) bij gesloten deuren of sassen van het trappenhuis moet de overdruk tussen het trappenhuis en de horizontale evacuatiweg van de geteisterde bouwlaag begrepen zijn tussen 40 en 80 Pa;
- b) bij alle open deuren of sassen van het trappenhuis moet het inblaasdebiet in het trappenhuis ten minste 2 m³/s bedragen en moet de lucht in het trappenhuis minstens 10 maal per uur ververs worden.

BIJLAGE 4/1: HOGE GEBOUWEN

- c) het inblaasdebiet in de horizontale evacuatiweg van de geteisterde bouwlaag moet ten minste 1 m³/s bedragen en de lucht moet er ten minste 10 maal per uur ververs worden.

6.9.4 Technische bepalingen.**6.9.4.1 Buitenluchtinlaten.**

De inlaten voor buitenlucht voor de rookafvoerventilatie zijn aangebracht op de gevel, blootgesteld aan de overheersende wind in de onderste helft van de beschermde zones.

Elke luchtinlaat van het trappenhuis van de gemeenschappelijke hallen of van de horizontale evacuatiwegen heeft afzonderlijke roosters en kanalen.

De toevoerkanalen van verse lucht voor de rookafvoerventilatie zijn voorzien van een gemotoriseerde rookklep. Deze klep opent of sluit zich wanneer de bijbehorende ventilator aanslaat of uitvalt.

Een rookklep voldoet aan de eisen vermeld in 6.7.5.

6.9.4.2 Evacuatie van de rook.

De evacuatie naar buiten van de afgezogen rook geschiedt langs het dak van het gebouw, of eventueel ter hoogte van een lager gelegen dak.

6.9.4.3 Afzonderlijke aëraulische kringen.

Elke luchtaanvoer in een trappenhuis heeft een ventilator en luchtkanalen, afzonderlijk van die van de andere trappenhuisen.

Voor de luchtaanvoer in de horizontale evacuatiwegen, mogen de verticale kanalen die een zelfde gemeenschappelijke hal of horizontale evacuatiweg bedienen een gemeenschappelijke ventilator hebben.

Hetzelfde geldt voor het afzuigen in de horizontale evacuatiwegen.

De horizontale evacuatiwegen, bediend door afzonderlijke groepen van verticale kanalen per compartiment, moeten afzonderlijke inblaasventilatoren hebben. Hetzelfde geldt voor de rookafzuigventilatoren.

6.9.4.4 Ventilatoren van het ontrokingssysteem.

Indien de ventilatoren van het ontrokingssysteem binnen het gebouw geplaatst zijn moeten ze geplaatst zijn in een eigen lokaal waarvan de wanden EI 120 hebben. De deuren van het lokaal hebben EI₁ 60.

De afzuigventilatoren behoren tot klasse F 300 (NBN EN 12101-3).

6.9.4.5 Bouw van de luchtkanalen.

De luchtkanalen, met inbegrip van hun binnen- of buitenbekleding, zijn vervaardigd uit materialen van klasse A1.

De rookafzuigkanalen moeten gassen tot 300°C kunnen afvoeren en zijn bestand tegen de uitzettingskrachten door deze temperaturen teweeggebracht.

De luchtkanalen voor de rookafvoerventilatie hebben E-S 120 of zijn geplaatst in eigen kokers met wanden EI 120.

BIJLAGE 4/1: HOGE GEBOUWEN

In afwijking van voorafgaand lid, volstaat voor de horizontale luchtkanalen van de rookafvoerventilatie, geplaatst in een compartiment en die slechts dit compartiment bedienen, een stabiliteit bij brand van ½ h.

6.9.4.6 Blaasmond in de trappenhuizen.

De blaasmond(en) van een trappenhuis is (zijn) in de onderste helft van dat trappenhuis geplaatst.

6.9.4.7 Blaasmonden en -kleppen in de horizontale evacuatiewegen.

Waar een inblaaskanaal in het compartiment binnenkomt is het uitgerust met een brandwerende klep die in gewone omstandigheden gesloten is en die automatisch opengaat ingeval van brand in dit compartiment.

De klep is van het type C en beantwoordt aan de eisen vermeld in 6.7.4.

De bovenste rand van de blaasopeningen of -monden bevindt zich op ten hoogste 1,50 m boven de vloer.

6.9.4.8 Afzuigmonden en -kleppen in de gemeenschappelijke hallen van appartementen of in de horizontale evacuatiewegen.

6.9.4.8.1 Waar een afzuigkanaal het compartiment verlaat, is het uitgerust met een brandwerende klep die in gewone omstandigheden gesloten is en die automatisch opengaat ingeval van brand in dit compartiment.

Deze klep is van het type C en beantwoordt aan de eisen vermeld in 6.7.4.

6.9.4.8.2 De afstand tussen 2 afzuigmonden of tussen een afzuigmond en een blaasmond bedraagt niet meer dan 10 m als de gevolgde weg rechtlijnig is en niet meer dan 7 m in het andere geval.

In de zones waar geen luchtcirculatie is voor de rookafvoer (doodlopende gang), bedraagt de afstand tussen een afzuigmond en de deur van een lokaal niet meer dan 5 m.

Elke mond verzekert een gelijk afzuigdebiet met een tolerantie van $\pm 10\%$.

De afzuigmonden zijn zo dicht mogelijk bij het plafond aangebracht. Hun onderste rand ligt op ten minste 1,80 m boven de vloer.

De horizontale kanalen waarop verscheidene afzuigmonden zijn geplaatst, hebben een lengte van maximum 20 m, gemeten vanaf het verticale kanaal waarop ze aangesloten zijn.

6.9.4.9 Bediening van de installaties voor de rookafvoerventilatie.

Zoals vermeld in punt 6.7.6 moet er in het gebouw een centrale controle- en bedieningspost voor alle aëraulische installaties ten behoeve van de brandweer geplaatst worden.

Deze post moet eveneens een controle- en bedieningsbord voor de ontrotingsinstallaties bevatten.

Het in werking stellen van het ventilatiesysteem voor de rookafvoer geschiedt:

- automatisch door verbrandingsgasdetectoren oordeelkundig verspreid over de totale lengte van de horizontale evacuatiewegen;
- manueel door afstandsbediening vanuit de centrale controlepost.

De centrale controlepost voorziet in de mogelijkheid:

- elke ventilator van een trappenhuis aan of af te zetten;

BIJLAGE 4/1: HOGE GEBOUWEN

- elke blaas- en afzuigventilator van een gemeenschappelijke hal of van horizontale evacuatiewegen, gelijktijdig aan of af te zetten;
- de blaas- en afzuigkleppen voor de rookafvoer per compartiment te openen.

Het herinschakelen van het ventilatiesysteem voor de rookafvoer moet mogelijk zijn om de automatismen opnieuw in wachtstand te stellen.

Indien nodig wordt de werking van het ontrokkingsstelsel gesignaleerd door geluids- en lichtsignalen.

De toegang tot de bedieningsorganen van de centrale controlepost geschiedt met een sleutel.

6.9.4.10 Signalisatie.

6.9.4.10.1 Een signalisatiebord in de centrale controlepost duidt de stand aan van het ventilatiesysteem voor de rookafvoer.

6.9.4.10.2 Blaas- en afzuigkleppen.

Voor de blaas- en afzuigkleppen in de gemeenschappelijke hal van de appartementen of horizontale evacuatiewegen duidt het signalisatiebord voor elk compartiment de volgende standen aan :

- alle kleppen zijn gesloten;
- alle kleppen zijn open;
- alle kleppen staan niet in dezelfde stand.

6.9.4.10.3 Branddetectie.

Het signalisatiebord duidt voor elk compartiment het functioneren aan van de branddetectie, alsmede de fouten en storingen die in het branddetectiesysteem optreden.

6.9.4.10.4 Rookafvoerventilatoren.

Het signalisatiebord duidt het functioneren en de stilstand van elke ventilator aan. Deze signalisatie gebeurt met luchtstroomdetectoren.

6.9.4.11 Elektrische voeding.

De branddetectie, de lichtsignalen en de inrichting voor de bediening van de blaas- en afzuigkleppen voor de rookafvoer zijn zo opgevat dat ze in werking blijven bij het onderbreken van de netspanning.

De blaas- en afzuigkleppen voor de rookafvoer gaan open bij gebrek aan spanning.

6.9.5 Onderhoud - Proeven - Controle.

6.9.5.1 Onderhoud.

De toestellen (detectoren, kleppen, ventilatoren, enz.) worden regelmatig onderhouden volgens de richtlijnen van de constructeur. De constructeur levert voor elk toestel, een instructie af waarin de periodiciteit, de aard van het uit te voeren onderhoud en de eventuele vakbekwaamheid van het personeel gelast met het onderhoud zijn opgenomen. Deze instructie wordt gevoegd bij het veiligheidsregister.

6.9.5.2 Periodieke proeven.

De toestellen van elke bouwlaag worden periodiek aan een proef onderworpen in

BIJLAGE 4/1: HOGE GEBOUWEN

overeenstemming met hun gewone werking. De ventilatoren worden trimestrieel beproefd en de andere toestellen ten minste één maal per jaar.

6.9.5.3 Controle.

De controle van de werking, met inbegrip van de meting van debiet en drukverschil wordt uitgevoerd vóór het betrekken, zelfs gedeeltelijk, van het gebouw en bij elke wijziging die een invloed kan hebben op de rookafvoer.

BIJLAGE 5: REACTIE BIJ BRAND

0 ALGEMEEN.

0.1 Doel.

Deze bijlage bepaalt de classificatie inzake reactie bij brand van materialen gebruikt bij de constructie en de inrichting van gebouwen.

0.2 Toepassingsgebied.

Deze reglementering geldt voor de respectievelijke toepassingsgebieden van bijlagen 2, 3 en 4.

1 DEFINITIE.

Zie bijlage 1 "Terminologie".

2 PROEFMETHODEN.

De voorschriften betreffende de reactie bij brand van bouwproducten zijn aangepast aan de Europese beproevingsmethoden en de classificatie die bepaald zijn krachtens en beslissing van de Europese Commissie, die genomen is ter uitvoering van de Richtlijn van de Raad van de Europese Gemeenschappen 89/106/EEG van 21 december 1988, betreffende de onderlinge aanpassing van wettelijke, reglementaire en bestuursrechtelijke bepalingen der Lidstaten inzake de voor de bouw bestemde produkten.

Deze aanpassing wordt van toepassing naarmate de referenties van de normen van geharmoniseerde produkten bekendgemaakt worden in het Belgische Staatsblad.

De Minister van Binnenlandse Zaken zal de overeenstemming tussen de Belgische en Europese klassen bepalen, evenals de bijbehorende overgangsbepalingen, zonder dat daarbij afbreuk gedaan wordt aan de Europese bepalingen terzake.

Voor het bepalen van de reactie bij brand van materialen beschikt men over de volgende proefmethoden :

2.1 Methode nr 1.

Zij wordt beschreven in de norm ISO 1182.

2.2 Methode nr 2.

Zij wordt beschreven in de Franse norm NF P 92-501.

Deze methode maakt de indeling mogelijk in 4 categorieën gekenmerkt door de indexen s, h, c, i en opgenomen in tabel 1.

BIJLAGE 5: REACTIE BIJ BRAND

Tab. 1

Categorieën	s = 0		0,20 < s < 1	1 < s < 5
I	h = 0 c < 1 i = 0			
II		h < 1 c < 1 willekeurige i	h < 1 c < 1 i < 1	
III			h < 1,5 c < 1 willekeurige i	h < 2,5 c < 2,5 i < 2
IV	De materialen die niet tot de voorgaande categorieën behoren.			

De materialen waarvan sprake in § 1.3 van de bovenvermelde norm NF P 92-501 en die smelten of gaten oplopen vóór ze ontvlammen, worden onderworpen aan de bijkomende proef, gedefinieerd in de Franse norm NF P 92-504.

Deze materialen worden, op basis der criteria van tabel 2, bij één van de voorgaande categorieën ingedeeld.

Tab. 2

Resultaat van de proef gedefinieerd in de norm NF P92-504	Categorieën
Na het verwijderen van de Bunsenbrander is er noch persistentie, noch voortplanting van de vlam	I
Er is vlampersistentie zonder continuvoortplanting tot het 2 ^{de} merkteken. Er vallen ook geen brandende druppels neer na het wegnemen van de Bunsenbrander.	III
De materialen die niet tot de voorgaande categorieën behoren.	IV

Indeling bij categorie II is onmogelijk na deze bijkomende proef.

2.3 Methode nr 3.

Deze methode wordt beschreven in § 2 "Large scale surface spread of flame test and method of classification" van de Britse norm BS 476 : Part 7.

Deze methode maakt de indeling mogelijk van de materialen in cl 1, cl 2, cl 3 en cl 4.

3 INDELING VAN MATERIALEN.

De materialen worden onderverdeeld in 5 klassen A0, A1, A2, A3 en A4.

Tot A0 behoren de materialen die volgens methode nr 1 als "niet-brandbaar" worden beschouwd.

Tot A1 behoren alle materialen van categorie I volgens methode nr 2 en alle materialen cl 1 volgens methode nr 3.

Tot A2 behoren alle materialen van categorie II volgens methode nr 2 en alle materialen cl 2 volgens methode nr 3.

BIJLAGE 5: REACTIE BIJ BRAND

Tot A3 behoren alle materialen van categorie III volgens methode nr 2 en alle materialen cl 3 volgens methode nr 3.

Tot A4 behoren alle materialen die niet bij een voorgaande klasse kunnen ingedeeld worden.

De proeven op deze materialen worden uitgevoerd in hun normale gebruiksvoorwaarden.

Bovendien, worden de vloerbedekkingen, vooraleer getest te worden, gereinigd volgens de injectie-extractiemethode, die in bijlage wordt beschreven.

4 WANDEN VAN LOKALEN.

De eisen zijn vermeld in tabel 3 :

Tab. 3

	Vloer- bekleding	Bekleding van verticale wanden	Plafonds en valse plafonds
Technische lokalen en ruimten Parkeerruimten Collectieve keukens Machinekamer en schachten - van de liften en goederenliften - van paternosterliften, containertransport en goederenliften met laad- en losautomatisme - van hydraulische liften	A0	A0	A0
Binnentrappenhuizen (met inbegrip van sassen en overlopen) Evacuatiewegen Overlopen van liften Huiskeukens, behalve in de LG	A2	A1	A1
Liftkooien en goederenliften	A3	A2	A2
Zalen	A3	A2	A1
Alle andere lokalen die hierboven niet vermeld werden - in de HG - in de MG - in de LG	A3 A4 A4	A3 A4 A4	A2 A2 A2

BIJLAGE 5: REACTIE BIJ BRAND

De voorwaarden voor de reactie bij brand van de wanden van lokalen gelden niet voor de privatieve delen van particuliere wooneenheden.

5 TRAPPEN.

De bouwmaterialen en de bekledingen van trappen behoren tot klasse A2 in de MG en HG.

6 STORTKOKERS.

De wanden van de schacht van de stortkokers, hun deurtjes en de wanden van het lokaal voor het opvangen van huisvuil zijn van klasse A0.

7 GEVELS.

Benevens de decoratieve bekledingen op de benedenverdieping die van klasse A3 kunnen zijn, behoren de gevelbekledingen tot klasse A2.

Dit geldt echter niet voor het schrijnwerk noch voor de dichtingsvoegen.

8 DAKEN.**8.1 Daken van het gebouw.**

De eindlaagmaterialen van de dakbedekking behoren tot klasse A1.

Wanneer de eindlaagmaterialen niet voldoen aan de in het eerste lid bepaalde vereiste, vertonen de producten en/of materialen voor dakbedekking de eigenschappen van de klasse B_{ROOF} (t1), bepaald in de beschikking 2001/671/EG, of zijn conform aan de beslissing 2000/553/EG.

8.2 Daken van de bijgebouwen.

Indien de beglaasde gevels uitzien boven bouwdelen die al dan niet tot dit gebouw behoren, onder andere uitspringende daken, luifels, delen in uitkraging of andere toevoegsels, dan behoren de eindlaagmaterialen van de dakbedekking dezer delen tot klasse A1 over een afstand, vanaf de voet van deze gevels :

- van ten minste 8 m in de HG;
- van ten minste 6 m in de MG en LG.

Wanneer de eindlaagmaterialen niet voldoen aan de klasse A1 of niet conform de beschikking 2000/553/EG zijn, vertoont het geheel van de dakbedekking de eigenschappen van de klasse B_{ROOF} (t1), bepaald in de beschikking 2001/671/EG.

8.3 Hellende daken.

In de MG en de LG met hellende daken behoort de bedekking van de onderdakvloer tot klasse A1.

BIJLAGE 5: REACTIE BIJ BRAND

BIJLAGE Injektie-extractie van textielvloerbedekkingen.

1. Ze worden driemaal behandeld, telkens met een tussentijd van circa 2 uur.
2. Elke behandeling gebeurt met een injectie-extractie tapijtreinigingsmachine. Deze machine bestaat voornamelijk uit een sproeikop en een zuigmond die solidair aan mekaar bevestigd zijn.

De sproeikop verspreidt onder druk een watergordijn van circa 25 cm breed op het tapijt. De zuigmond is zó geplaatst dat het opgespoten water onmiddellijk wordt afgezogen tijdens de voortschrijdende beweging van spuitkop en zuigmond.

3. Iedere behandeling bestaat uit twee gangen :
 - In een eerste gang wordt water in een hoeveelheid van 0,5 l/m² (\pm 0,10 l/m²) gespoten op het tapijt en terzelfder tijd afgezogen.
 - In een tweede beweging wordt nogmaals het water afgezogen.
4. De eerste behandeling gebeurt met water op een temperatuur van 60°C \pm 5°C.
Aan dit water wordt een niet-ionogeen detergent toegevoegd, pro rata van 0,5 g per liter water.

De tweede en derde behandeling gebeurt met water op een temperatuur van 60°C \pm 5°C, zonder enig toevoegmiddel.

BIJLAGE 5/1: REACTIE BIJ BRAND

0 PLATEN *[De platen zijn opgenomen bij de betreffende tekst]*

Plaat 5.1 - Typeoplossingen voor de middelhoge gebouwen - Typeoplossing voor gevel met doorlopende luchtsponw

Plaat 5.2 - Typeoplossingen voor de middelhoge gebouwen - Typeoplossing 2 voor gevel zonder doorlopende luchtsponw

Plaat 5.3 - Typeoplossing voor de hoge gebouwen

Plaat 5.4 - Gebouwen met meerdere delen van verschillende hoogten

1 VOORWERP

De vereisten inzake de reactie bij brand en het gedrag bij een brand vanaf de buitenzijde die vermeld zijn in deze bijlage, zijn van toepassing op de gebouwen bedoeld in de bijlagen 2/1, 3/1 en 4/1 van dit besluit.

2 INDELING VAN DE GEBOUWEN IN FUNCTIE VAN HET RISICO VERBONDEN AAN DE BEZETTING

De gebouwen worden onderverdeeld in klassen, in functie van het afnemend risico verbonden met het type bezetting:

- type 1 : niet zelfredzame bezetters;
- type 2 : zelfredzame en slapende bezetters;
- type 3 : zelfredzame en wakende bezetters.

Wanneer een gebouw bestaat uit verschillende compartimenten, kan de bezetting of het overeenstemmende type voor elk compartiment afzonderlijk bepaald worden ; de desbetreffende voorschriften worden slechts toegepast op het betrokken compartiment.

Op de gemeenschappelijke trappenhuizen en evacuatiewegen worden de voorschriften horende bij het zwaarste risico verbonden met de bezetting toegepast.

De bouwheer of de uitbater bepaalt de typebezetting van het gebouw en / of compartiment en deelt dit mee aan de vergunningverlenende of de controlerende overheid respectievelijk op het moment van de vergunningsaanvraag of op het moment van de controle.

Bij gebrek aan deze informatie wordt het gebouw ingedeeld in de klasse « type 1 ».

3 LOKALEN

De vereisten inzake de reactie bij brand die van toepassing zijn op de bouwproducten die gebruikt worden voor de bekleding van verticale wanden, plafonds en vloeren van lokalen met een verhoogd brandrisico omwille van hun gebruik, worden vermeld in tabel I.

BIJLAGE 5/1: REACTIE BIJ BRAND

TABEL I : RUIMTEN MET VERHOOGD BRANDRISICO INGEVOLGE GEBRUIK

		H.G.	M.G.	L.G.
Technische ruimten, parkings, machinekamers, technische schachten, schachten van de liften of goederenliften	Verticale wanden	A2-s3, d2	A2-s3, d2	A2-s3, d2
	Plafonds en verlaagde plafonds	A2-s3, d0**	A2-s3, d0**	A2-s3, d0**
	Vloeren	A2 _{FI} -s2 B _{FI} -s2****	A2 _{FI} -s2 B _{FI} -s2****	A2 _{FI} -s2 B _{FI} -s2****
	Thermische isolatie van de leidingen*	C _L -s3, d2 C-s3, d2***	C _L -s3, d2 C-s3, d2***	C _L -s3, d2 C-s3, d2***
Liftkooien	Verticale wanden	C-s2, d2	C-s2, d2	E-d2
	Plafonds	C-s2, d2	C-s2, d2	E-d2
	Vloeren	C _{FI} -s2	C _{FI} -s2	E _{FI}
Collectieve keukens	Verticale wanden	A2-s3, d2	A2-s3, d2	A2-s3, d2
	Plafonds	A2-s3, d0	A2-s3, d0	A2-s3, d0
	Vloeren	B _{FI} -s2	B _{FI} -s2	B _{FI} -s2
	Thermische isolatie van de leidingen*	C _L -s3, d2 C-s3, d2***	C _L -s3, d2 C-s3, d2***	C _L -s3, d2 C-s3, d2***
H.G. hoge gebouwen M.G. middelhoge gebouwen L.G. lage gebouwen * behalve luchtkanalen ** d2 in lokalen ≤ 30 m ² *** voor kanalen >300 mm interieur **** voor parkings				

De vereisten inzake de reactie bij brand die van toepassing zijn op de bouwproducten die gebruikt worden voor de bekleding van verticale wanden, plafonds en vloeren van lokalen, worden vermeld in tabel II.

TABEL II : LOKALEN

type		1			2 en 3		
		H.G.	M.G.	L.G.	H.G.	M.G.	L.G.
Zalen	Verticale wanden	B-s1, d2	B-s1, d2	B-s1, d2	C-s2, d2	C-s2, d2	C-s2, d2
	Plafonds en verlaagde plafonds	B-s1, d0	B-s1, d0	B-s1, d0	C-s2, d0	C-s2, d0	C-s2, d0
	Vloeren	B _{FI} -s1	B _{FI} -s1	B _{FI} -s1	C _{FI} -s2	C _{FI} -s2	C _{FI} -s2
Alle overige lokale	Verticale wanden	C-s2, d2	C-s2, d2	C-s2, d2	D-s3, d2	E-d2	E-d2
	Plafonds en verlaagde plafonds	C-s2, d1	C-s2, d1	C-s2, d1	D-s3, d1**	E**	E**
	Vloeren	C _{FI} -s1	C _{FI} -s1	C _{FI} -s1	D _{FI} -s2	E _{FI}	E _{FI}
H.G. hoge gebouwen M.G. middelhoge gebouwen L.G. lage gebouwen ** d2 in lokalen ≤ 30 m ²							

4 EVACUATIEWEGEN EN TRAPPENHUIZEN

4.1 De vereisten inzake de reactie bij brand die van toepassing zijn op de bouwproducten die gebruikt worden voor de bekleding van verticale wanden, plafonds en vloeren van de evacuatiewegen en trappenhuisen, worden vermeld in tabel III.

BIJLAGE 5/1: REACTIE BIJ BRAND

TABEL III : EISEN VAN REACTIE BIJ BRAND IN EVACUATIEWEGEN EN TRAPPENHUIZEN

type	H.G.		M.G.			L.G.			
	1	2 en 3	2	3		2		3	
				Hor.	Vert.	Hor.	Vert.	Hor.	Vert.
Verticale wanden	A2-s1, d1	B-s1, d2	B-s1, d2	C-s2, d2	B-s2, d2	C-s2, d2	B-s1, d2	D-s3, d2	C-s3, d2
Plafonds en verlaagd plafonds	A2-s1, d0	B-s1, d0	B-s1, d0	C-s2, d0	B-s2, d0	C-s2, d0	B-s1, d0	D-s3, d0	C-s3, d0
Vloeren	A _{FI} -s1	B _{FI} -s1	B _{FI} -s1	C _{FI} -s1	B _{FI} -s1	C _{FI} -s1	B _{FI} -s1	D _{FI} -s2	C _{FI} -s2
H.G. hoge gebouwen M.G. middelhoge gebouwen L.G. lage gebouwen Hor. horizontale vluchtweegen met uitzondering van die op het evacuatie niveau Vert. de trappenhuizen (met inbegrip van de sassen, de overlopen en de trappen zelf) en het horizontale deel van de evacuatiweg op het evacuatie niveau vanaf de trapzalen tot buiten het gebouw									

- 4.2 Tabel IV vermeldt de vereisten inzake reactie bij brand die van toepassing zijn op de producten die gebruikt worden voor de bekleding van verticale wanden, plafonds en vloeren van de evacuatiweg en trappenhuizen, wanneer het gebouw uitgerust is met een automatische branddetectie van het type totale bewaking die automatisch een aanduiding van de brandmelding en de plaats ervan geeft en waarvan de detectoren aangepast zijn aan de aanwezige risico's.

TABEL IV : EISEN VAN REACTIE BIJ BRAND IN EVACUATIEWEGEN EN TRAPPENHUIZEN, MET BRANDDETECTIE

type	H.G.		M.G.			L.G.			
	1	2 en 3	2	3		2		3	
				Hor.	Vert.	Hor.	Vert.	Hor.	Vert.
Verticale wanden	B-s1, d2	B-s1, d2	C-s1, d2	C-s2, d2	C-s2, d2	D-s2, d2	C-s1, d2	D-s3, d2	D-s3, d2
Plafonds en verlaagd plafonds	B-s1, d0	B-s1, d0	C-s1, d0	C-s2, d0	C-s2, d0	D-s2, d0	C-s1, d0	D-s3, d0	D-s3, d0
Vloeren	B _{FI} -s1	B _{FI} -s1	C _{FI} -s1	C _{FI} -s1	C _{FI} -s1	D _{FI} -s1	C _{FI} -s1	D _{FI} -s2	D _{FI} -s2
H.G. hoge gebouwen M.G. middelhoge gebouwen L.G. lage gebouwen Hor. horizontale vluchtweegen met uitzondering van die op het evacuatie niveau Vert. de trappenhuizen (met inbegrip van de sassen, de overlopen en de trappen zelf) en het horizontale deel van de evacuatiweg op het evacuatie niveau vanaf de trapzalen tot buiten het gebouw									

- 4.3 In de evacuatiweg vertonen de blootgestelde oppervlakken boven de verlaagde plafonds klasse B-s1, d0. Deze vereiste is echter niet van toepassing wanneer deze ruimtes tussen het plafond en het verlaagd plafond onderbroken zijn door verticale scheidingen E 30 zodanig dat ze volumes vormen waarvan de horizontale projectie kan ingeschreven worden in een vierkant van maximum 10 m zijde.

5 VEREISTEN MET BETREKKING TOT KLEINE OPPERVLAKKEN

Een maximum van 10 % van de zichtbare oppervlakte van elke verticale wand, elk plafond of elke vloer is niet onderworpen aan de vereisten van tabellen I, II, III en IV voor deze verticale wand, plafond en vloer.

BIJLAGE 5/1: REACTIE BIJ BRAND

6 GEVELS

6.1 Gevels van het gebouw

6.1.1 De vereisten inzake brandreactie die van toepassing zijn op de producten die worden gebruikt voor de bekleding van gevels worden vermeld in tabel V.

TABEL V: GEVELS

type		H.G.	M.G.	L.G.	
				1	2 en 3
Type van onderdelen van de gevel ⁽⁵⁾		Conditie			
Buitenbekleding ⁽⁶⁾		in uiteindelijke toepassingsvoorwaarden ⁽¹⁾	A2-s3, d0	B-s3, d1	C-s3, d1 D-s3, d1
Wezenlijke onderdelen ⁽³⁾	Alle, met uitzondering van de buitenbekleding en de stijlen van de draagstructuur van de gevel	Afzonderlijk beoordeeld ⁽²⁾ Niet-volledig beschermd ten opzichte van de brand ⁽⁴⁾	A2-s3, d0	A2-s3, d0 OF E indien typeoplossingen ⁽⁷⁾	E
	Stijlen van de draagstructuur van de gevel	Afzonderlijk beoordeeld ⁽²⁾ Niet-volledig beschermd ten opzichte van de brand ⁽⁴⁾	A1	A1 OF Hout	/
	Alle, met uitzondering van de buitenbekleding	Afzonderlijk beoordeeld ⁽²⁾ Volledig beschermd ten opzichte van de brand ⁽⁴⁾	E indien typeoplossing ⁽⁸⁾	E	/
Niet-wezenlijke onderdelen ⁽³⁾		-	/	/	/

H.G. hoge gebouwen
M.G. middelhoge gebouwen
L.G. lage gebouwen
/ geen eisen

⁽¹⁾ met andere woorden met inbegrip van de onderliggende lagen en de uitvoeringswijze (cf. punt 3.4 van de bijlage 1). De onderliggende lagen moeten echter niet beoordeeld worden bij de bepaling van de reactie bij brand van de buitenbekleding, als zij van buitenaf beschermd worden door een bouwelement met:

- een brandbeschermingsvermogen K₂ 30 of een brandwerendheid EI 30 (hoge gebouwen);
- een brandbeschermingsvermogen K₂ 10 of een brandwerendheid EI 15 (lage en middelhoge gebouwen).

⁽²⁾ dit wil zeggen van het product zoals dit in de handel wordt gebracht, de invloed van onderliggende lagen wordt niet mee beoordeeld;

⁽³⁾ cf. definities opgenomen in punt 3.1 van bijlage 1;

⁽⁴⁾ volledig beschermd ten opzichte van de brand: de wezenlijke onderdelen zijn volledig beschermd (langs alle zijden, zowel ten opzichte van een brand zowel van binnenuit als van buitenaf) door een bouwelement met:

- een brandbeschermingsvermogen K₂ 30 of een brandwerendheid EI 30 (hoge gebouwen);
- een brandbeschermingsvermogen K₂ 10 of een brandwerendheid EI 15 (middelhoge gebouwen).

⁽⁵⁾ de raam- en deurprofielen en de beglazing van de gevel zijn niet onderworpen aan de eisen.

⁽⁶⁾ de deuren, de gevelversieringen, de voegen en de technische uitrustingen in de gevel, zoals uithangborden, verlichtingstoestellen, verluchttingsroosters, afvoergoten, plantenbakken en muurdoorvoeren van verwarmingsinstallaties, zijn niet onderworpen aan de eisen voor zover de totale zichtbare oppervlakte ervan kleiner is dan 5 % van de zichtbare oppervlakte van de desbetreffende gevel.

⁽⁷⁾ cf. punt 6.1.2 Typeoplossingen voor de middelhoge gebouwen.

⁽⁸⁾ cf. punt 6.1.3 Typeoplossing voor de hoge gebouwen.

6.1.2 Typeoplossingen voor de middelhoge gebouwen

Voor de middelhoge gebouwen kunnen de wezenlijke onderdelen van de gevel klasse E vertonen indien de gevel voldoet aan één van de volgende type-oplossingen.

BIJLAGE 5/1: REACTIE BIJ BRAND

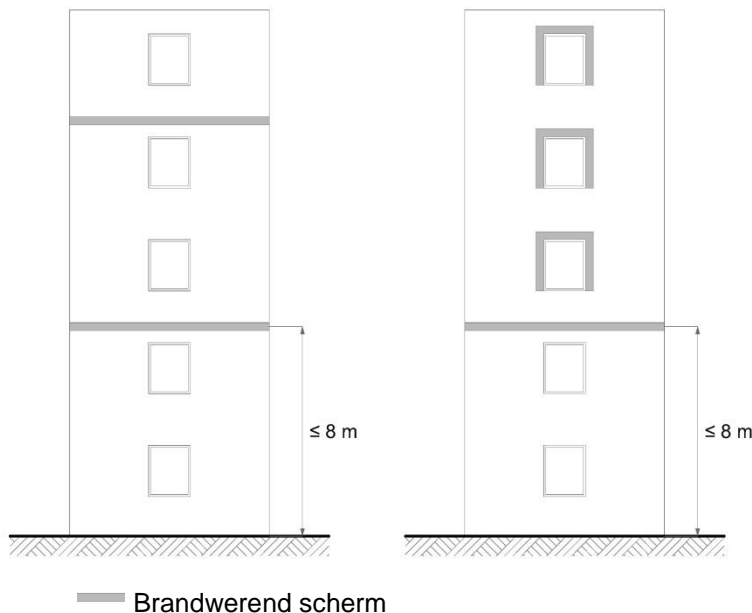
6.1.2.1 Typeoplossing voor gevel met doorlopende luchtsponw

De isolatie mag niet van het type EPS (geëxpandeerd polystyreen) of XPS (geëxtrudeerd polystyreen) zijn.

Ter hoogte van de vloer tussen de 1^{ste} verdieping en de 2^{de} verdieping moet er een brandwerend scherm worden geplaatst. Indien de verticale afstand tussen dit brandwerend scherm en het maaiveld groter is dan 8 m, moeten er om de 8 m één of meerdere brandwerende schermen worden toegevoegd. (plaat 5.1)

Na het vorige brandwerende scherm, moet een brandwerend scherm worden geplaatst:

- hetzij om de 2 bouwlagen;
- hetzij rondom elke opening.



Een brandwerend scherm is een voorziening die het isolatiemateriaal en de luchtsponw onderbreekt, om het risico op verspreiding van de brand binnen de gevel te beperken.

De hieronder beschreven type-oplossingen maken het mogelijk om aan deze vereiste te voldoen:

- a) Een onderbreking over de volledige breedte van de gevel door een stalen slab, een houten horizontale lat, of een horizontale strook uit steenwol;
- b) Een omkadering (boven- en zijkanten) rond van elke gevelopening door een stalen of houten omkadering, of een horizontale en verticale strook uit steenwol.

De stalen slab of omkadering heeft ten minste de volgende kenmerken:

- Dikte: 1 mm
- Mechanisch bevestigd

De strook uit steenwol heeft ten minste de volgende kenmerken:

- Hoogte/Breedte: 20 cm
- Brandreactieklasse: A2-s3, d0
- Densiteit: 60 kg/m³
- Mechanisch bevestigd

De houten lat of omkadering heeft ten minste de volgende kenmerken:

BIJLAGE 5/1: REACTIE BIJ BRAND

- Dikte: 25 mm
- Densiteit: 390 kg/m³
- Mechanisch bevestigd

Bovendien zijn ventilatieopeningen toegestaan in de brandwerende schermen a rato van maximum 100 cm² per lopende meter.

6.1.2.2 Typeoplossingen voor gevel zonder doorlopende luchtsponw

6.1.2.2.1 Typeoplossing 1 voor gevel zonder doorlopende luchtsponw

De isolatie mag niet van het type EPS (geëxpandeerd polystyreen) of XPS (geëxtrudeerd polystyreen) zijn.

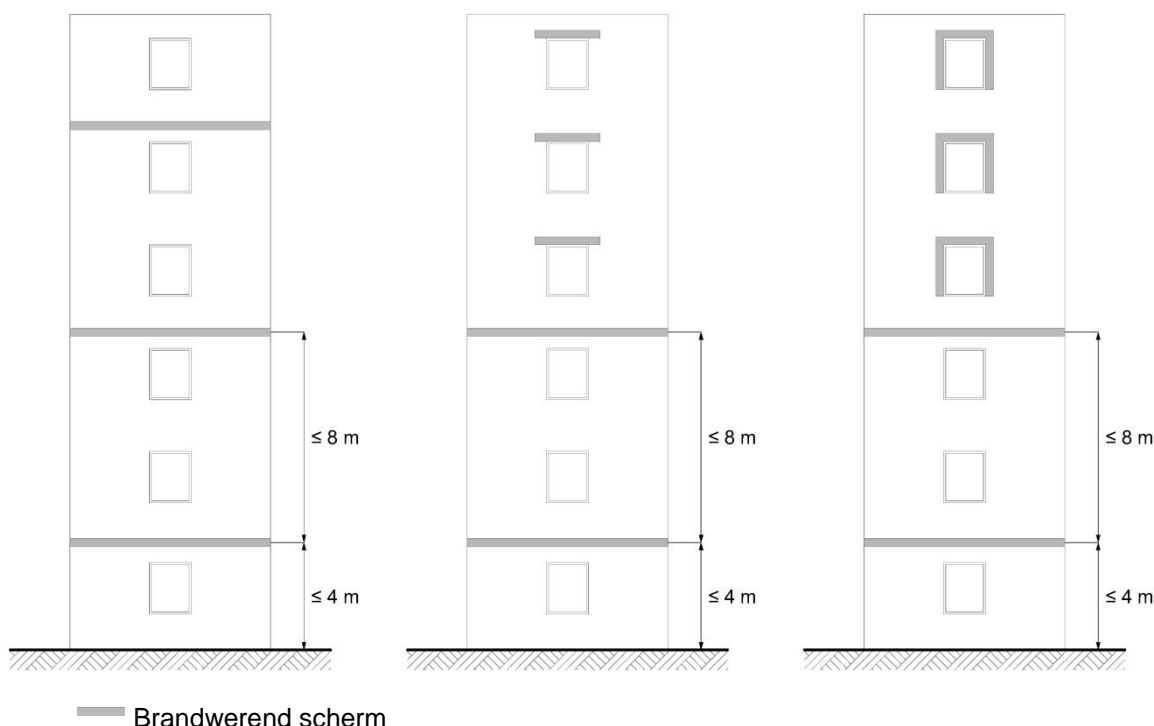
6.1.2.2.2 Typeoplossing 2 voor gevel zonder doorlopende luchtsponw

Ter hoogte van de vloer tussen de gelijkvloers en de 1^{ste} verdieping moet er een brandwerend scherm worden geplaatst. Indien de verticale afstand tussen dit brandwerend scherm en het maaiveld groter is dan 4 m, moeten er om de 4 m één of meerdere brandwerende schermen worden toegevoegd. (plaat 5.2)

Ter hoogte van de vloer tussen de 2^{de} verdieping en de 3^{de} verdieping moet er een brandwerend scherm worden geplaatst. Indien de afstand tussen dit brandwerend scherm en het vorige brandwerend scherm groter is dan 8 m, moeten er om de 8 m één of meerdere brandwerende schermen worden toegevoegd.

Na het vorige brandwerende scherm, moet een brandwerend scherm worden geplaatst:

- hetzij om de 2 bouwlagen;
- hetzij boven of rondom elke opening.



Een brandwerend scherm is een voorziening die het isolatiemateriaal onderbreekt, om het risico

BIJLAGE 5/1: REACTIE BIJ BRAND

op verspreiding van de brand binnen de gevel te beperken.

De hieronder beschreven type-oplossingen maken het mogelijk om aan deze vereiste te voldoen:

- a) Een onderbreking over de volledige breedte van de gevel door een horizontale strook uit steenwol;
- b) Een onderbreking boven elke gevelopening door een horizontale strook uit steenwol;
- c) Een omkadring (boven- en zijkanten) rond van elke gevelopening door een horizontale en verticale strook uit steenwol.

De strook uit steenwol heeft ten minste de volgende kenmerken:

- Hoogte/Breedte: 20 cm
- Zijdelingse oversteek (voor de typeoplossing b): 30 cm
- Brandreactieklasse: A2-s3, d0
- Densiteit: 60 kg/m³
- Mechanisch bevestigd

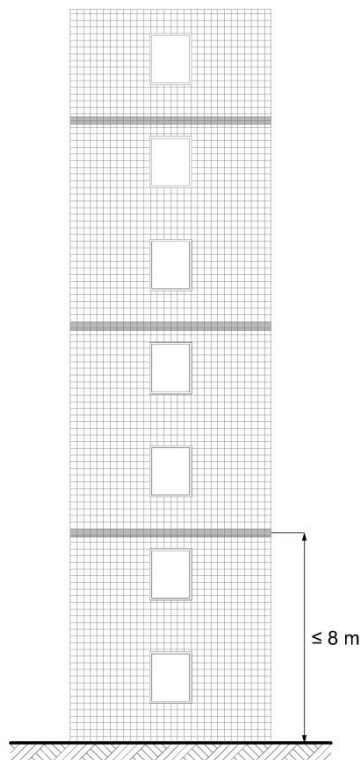
6.1.3 Typeoplossing voor de hoge gebouwen

Voor de hoge gebouwen kunnen de wezenlijke onderdelen van de gevel klasse E vertonen indien alle wezenlijke onderdelen, met uitzondering van de buitenbekleding, volledig zijn beschermd ten opzichte van de brand (cf. punt ⁽⁴⁾ van de tabel V van de punt 6.1.1), en indien de gevel voldoet aan de volgende type-oplossing.

Ter hoogte van de vloer tussen de 1^{ste} verdieping en de 2^{de} verdieping moet er een brandwerend scherm worden geplaatst. Indien de verticale afstand tussen dit brandwerend scherm en het maaiveld groter is dan 8 m, moeten er om de 8 m één of meerdere brandwerende schermen worden toegevoegd. (plaat 5.3)

Na het vorige brandwerende scherm, moet een brandwerend scherm om de 2 bouwlagen worden geplaatst.

BIJLAGE 5/1: REACTIE BIJ BRAND



— Brandwerend scherm

▒ Bouwelement met een brandbeschermingsvermogen $K_2 30$ of een brandwerendheid EI 30

Een brandwerend scherm is een voorziening die het isolatiemateriaal en de eventuele luchtsponw onderbreekt, om het risico op verspreiding van de brand binnen de gevel te beperken.

De hieronder beschreven type-oplossing maakt het mogelijk om aan deze vereiste te voldoen:

- Een onderbreking over de volledige breedte van de gevel door een horizontale strook uit steenwol.

De strook uit steenwol heeft ten minste de volgende kenmerken:

- Hoogte/Breedte: 20 cm
- Brandreactieklasse: A2-s3, d0
- Densiteit: 60 kg/m^3
- Mechanisch bevestigd

Bovendien zijn verluchttingsopeningen toegestaan in de brandwerende schermen a rato van maximum 100 cm^2 per lopende meter.

BIJLAGE 5/1: REACTIE BIJ BRAND

6.2 Grootschalige proef

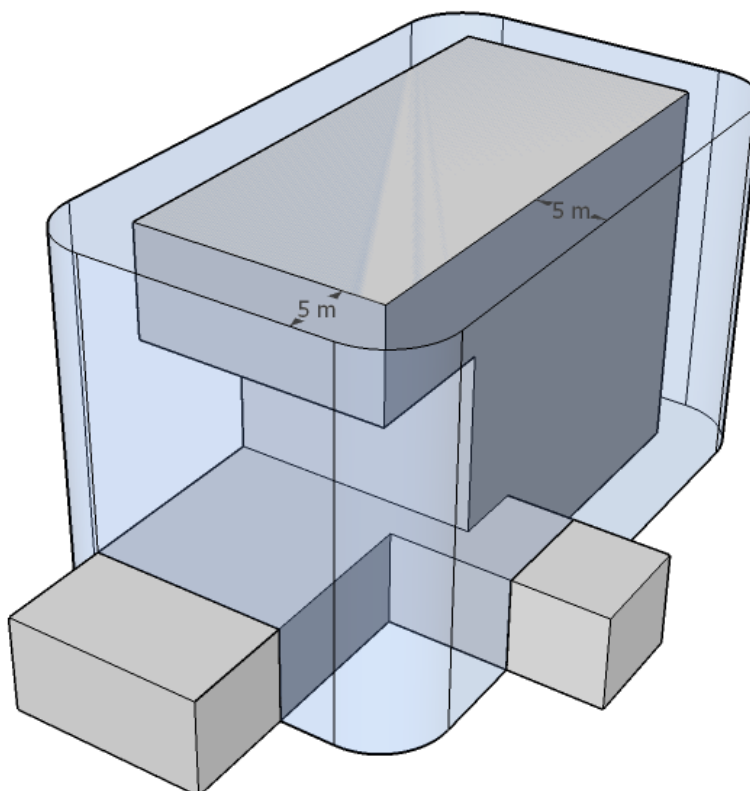
Het punt 6.1 is niet van toepassing op een gevel die werd getest volgens één van de volgende testnormen en die voldeed aan de prestatiecriteria gedefinieerd in de volgende documenten:

Testnorm	Document waarin de prestatiecriteria worden vermeld		
	H.G.	M.G.	L.G.
BS 8414-1	LPS 1581	BRE 135	
BS 8414-2	LPS 1582	BRE 135	
DIN 4102-20	/	Document HR 1882 van de Hoge Raad voor beveiliging tegen brand en ontploffing	
LEPIR 2	Arrêté français du 10 septembre 1970 relatif à la classification des façades vitrées par rapport au danger d'incendie		
H.G. hoge gebouwen M.G. middelhoge gebouwen L.G. lage gebouwen			

6.3 Gebouwen met verschillende delen van verschillende hoogten

Voor de gebouwen die verschillende delen van verschillende hoogten bevatten is een verticale opdeling in functie van de conventionele hoogte van elk deel van het gebouw toegestaan.

De voorschriften van punten 6.1 en 6.2 die van toepassing zijn, zijn dan de voorschriften die overeenstemmen met de conventionele hoogte van het beschouwde deel, maar enkel vanaf een horizontale afstand van 5 m van de gevel die het beschouwde deel domineert. (plaat 5.4)



BIJLAGE 5/1: REACTIE BIJ BRAND

6.4 Afwijkende bepalingen

De punten 6.1 tot 6.3 zijn niet van toepassing op de gevels van een gebouw waarvoor de aanvraag voor de bouw werd ingediend vóór 1 juli 2022 als het voldoet aan de volgende voorwaarden.

De gevelbekledingen van de lage gebouwen vertonen klasse D-s3, d1.

De gevelbekledingen van de middelhoge en hoge gebouwen vertonen klasse B-s3, d1.

Een maximum van 5 % van de zichtbare oppervlakte van de gevels is niet onderworpen aan deze vereiste.

7 VERHOOGDE VLOEREN

In de evacuatiewegen vertonen de blootgestelde oppervlakken onder de verhoogde vloeren klasse B-s1, d2.

In de lokalen die geen evacuatieweg zijn, vertonen de blootgestelde oppervlakken onder de verhoogde vloeren klasse C-s1, d2.

De in de twee eerste alinea's vermelde vereisten zijn niet van toepassing op de elektrische- en datakabels.

8 DAKEN

8.1 Daken van het gebouw

De producten voor de dakbekleding vertonen de kenmerken van de klasse B_{ROOF} (t1) of zijn dakbedekkingen bedoeld in punt 3bis3 van bijlage 1.

Deze vereiste is niet van toepassing op groendaken die beantwoorden aan de bepalingen van punt 5 van bijlage 7.

8.2 Daken van bijgebouwen

Indien de beglaasde gevels van een gebouw uitsteken boven bouwwerken, al dan niet met inbegrip van uitspringende daken, luifels, uitkragende delen of andere dergelijke toevoegingen, dan vertonen de eindlaagmaterialen van de dakbedekking van deze bouwwerken de reactie bij brand die bepaald is in punt 8.1 over een afstand, te tellen vanaf de voet van de gevels:

- voor de HG van ten minste 8 m;
- voor de MG en de LG van ten minste 6 m.

8.3 Balkons, galerijen, terrassen

De bekleding van de balkons, galerijen en terrassen vertoont de reactie bij brand die bepaald is in punt 8.1.

Een houten terras op een plat dak wordt verondersteld aan de voorschriften vermeld onder de punt 8.1 te voldoen, met andere woorden aan de klasse B_{ROOF} (t1), op voorwaarde dat er aan de volgende voorwaarden voldaan wordt:

- houten terrasplanken: minimale dichtheid van 750 kg/m³, dikte van 21 tot 40 mm, minimale

BIJLAGE 5/1: REACTIE BIJ BRAND

- breedte van 120 mm, mechanische bevestiging op een houten draagstructuur, evenwijdig met of loodrecht op de dakhelling
- breedte van de voegen tussen de planken: 4 tot 6 mm
 - houten draagstructuur: houten onderliggers (minimale dichtheid van 750 kg/m³, sectie van 60 x 40 mm), rechtstreeks op het dak geplaatst of met tussenplaatsing van polypropyleen terrasdragers (max. 6 per m²)
 - daken onder het houten terras: alle platte daken (helling van 0 tot 20°) die tot de klasse B_{ROOF} (t1) behoren.

9 [OVERGANGSBEPALINGEN - BOUWPRODUCTEN]

De onderstaande tabel V geeft de klassen weer volgens het in bijlage 5 beschreven classificatiesysteem, die aanvaard kunnen worden voor alle bouwproducten met uitzondering van de vloerbekledingen, ten opzichte van de vereisten van de tabellen I, II, III en IV van de bijlage bij dit besluit. De producten worden beproefd in hun uiteindelijke toepassingsvoorwaarden.

TABEL V

Vereisten in klassen volgens de tabel 1 vermeld in punt 3.1 van bijlage 1.			Klassen volgens bijlage 5
A1			A0
A2	s1 s2 s3	d0 d1 d2	
B	s1 s2 s3	d0 d1 d2	A1
C	s1 s2 s3	d0 d1 d2	A2
D	s1 s2 s3	d0 d1 d2	A3
E		- d2	A4
F			

10 [OVERGANGSBEPALINGEN - VLOERBEKLEDINGEN]

De onderstaande tabel VI geeft de klassen weer volgens het in bijlage 5 beschreven classificatiesysteem die aanvaard kunnen worden voor de vloerbekledingen, ten opzichte van de voorschriften van de tabellen I, II, III en IV van de bijlage bij dit besluit.

De producten worden beproefd in hun uiteindelijke toepassingsvoorwaarden.

BIJLAGE 5/1: REACTIE BIJ BRAND

TABEL VI

Vereisten in klassen volgens de tabel 2 vermeld in punt 3.1 van bijlage 1.		Klassen volgens bijlage 5
A1 _{FL}		A0
A2 _{FL}	s1 s2	
B _{FL}	s1 s2	A2
C _{FL}	s1 s2	A3
D _{FL}	s1 s2	
E _{FL}		
F _{FL}		A4

BIJLAGE 6: INDUSTRIEGEBOUWEN**1 ALGEMEENHEDEN****1.1 Doelstelling**

Deze bijlage bepaalt de eisen waaraan het ontwerp, de bouw en de inrichting van industriegebouwen moeten voldoen om:

- a) het ontstaan, de ontwikkeling en de voortplanting van brand te voorkomen;
- b) de veiligheid van de aanwezigen te waarborgen;
- c) preventief het ingrijpen van de brandweer te vergemakkelijken.

1.2 Toepassingsgebied

1.2.1 Deze bijlage is van toepassing op de volgende op te richten gebouwen en de volgende uitbreidingen van bestaande gebouwen, waarvoor de aanvraag voor de bouw wordt ingediend vanaf 15 augustus 2009:

1. de industriegebouwen;
2. uitbreidingen die na realisatie een industriegebouw zijn;
3. de lokalen of delen van industriegebouwen waarin niet-industriële activiteiten plaatsvinden en waarvan de totale oppervlakte per compartiment kleiner is dan of gelijk aan 500 m², onder volgende voorwaarden:
 - in het compartiment hoofdzakelijk industriële activiteiten plaats vinden; de totale oppervlakte van de lokalen voor industriële activiteit is groter dan de overblijvende oppervlakte van het compartiment;
 - de niet-industriële activiteiten in deze lokalen de industriële activiteiten in hetzelfde gebouw ondersteunen;
 - deze lokalen zich niet onder het evacuatie-niveau bevinden;
 - het compartiment waarin niet-industriële activiteiten plaats vinden, is niet bestemd voor nachtbezetting;
 - het gebouw uitgerust is met een automatische branddetectie-installatie van het type totale bewaking en een alarminstallatie;
 - de lokalen waarin niet-industriële activiteiten plaatsvinden, voldoen aan dezelfde voorschriften als diegene die voortvloeien uit de industriële activiteiten in hetzelfde compartiment, met uitzondering van in voorkomend geval de rook- en warmteafvoerinstallatie.
 - de evacuatie van die lokalen met niet-industriële activiteiten gebeurt overeenkomstig punt 7.2.2.

1.2.2 Uitgesloten van het toepassingsgebied van deze bijlage zijn echter:

1. de industriegebouwen met slechts één bouwlaag, waarvan de totale oppervlakte kleiner dan of gelijk aan 100 m² is;
2. de industriële installaties en industriële activiteiten die niet in gebouwen gelegen zijn;
3. de delen van industriegebouwen, waarin geen industriële activiteiten plaats vinden en waarvan de totale oppervlakte van de bouwlagen per compartiment groter is dan 100 m², behalve de delen van industriegebouwen bedoeld in punt 3 van het voormelde punt 1.2.1;
4. de lokalen of delen van gebouwen bedoeld in punt 3 van het punt 0.2.1 van de bijlagen 2, 2/1, 3, 3/1, 4 en 4/1.

2 INDELING VAN DE INDUSTRIEGEBOUWEN

De industriegebouwen of delen daarvan kunnen in functie van de maatgevende brandbelasting

BIJLAGE 6: INDUSTRIEGEBOUWEN

$q_{f,cl}$ ingedeeld worden in de volgende klassen:

Klasse A	$q_{f,cl} \leq 350 \text{ MJ/m}^2$
Klasse B	$350 \text{ MJ/m}^2 < q_{f,cl} \leq 900 \text{ MJ/m}^2$
Klasse C	$900 \text{ MJ/m}^2 < q_{f,cl}$

Een industriegebouw of delen daarvan, opgericht voor een bepaalde maatgevende brandbelasting of klasse, mag enkel gebruikt worden voor activiteiten met dezelfde of een lagere maatgevende brandbelasting of voor activiteiten die leiden tot de indeling in dezelfde klasse of een klasse met een lagere maatgevende brandbelasting.

Als een industriegebouw uit meerdere compartimenten bestaat, kan voor ieder compartiment afzonderlijk de overeenstemmende maatgevende brandbelasting of klasse worden bepaald en blijven de bijhorende voorschriften beperkt tot het desbetreffende compartiment.

De bouwheer bepaalt de klasse en eventueel de maatgevende brandbelasting waarin het industriegebouw of delen ervan met betrekking tot de brandbelasting worden ingedeeld. Bij ontstentenis hiervan, wordt automatisch verondersteld dat het gebouw niet uitsluitend voor opslag wordt gebruikt en tot klasse C behoort.

3 STRUCTURELE ELEMENTEN EN GROOTTE VAN HET COMPARTIMENT

3.1 Stabiliteit bij brand van de structurele elementen

Bij de bepaling van de stabiliteit bij brand van de structurele elementen houdt men rekening met de algemene stabiliteit van het gebouw en de invloed van de structurele elementen op elkaar. Daarbij houdt men rekening met de uitzettingen en vervormingen van de structurele elementen ten gevolge van de blootstelling aan de brand.

De minimale brandweerstand van de structurele elementen type I is:

- 1° voor een gebouw of deel ervan van klasse A: R 60;
- 2° voor een gebouw of deel ervan van klasse B of C: R 120.

De structurele elementen type II mogen bij een blootstelling aan de standaard temperatuur-tijd-kromme, bepaald in NBN EN 1363-1, niet bezwijken binnen een tijdspanne gelijk aan de equivalente tijdsduur $t_{e,d}$, bepaald op basis van de norm NBN EN 1991-1-2:2003, waarbij δ_{q1} bepaald is op basis van een aanvaardbare faalkans van instorting gelijk aan 10^{-3} per jaar.

De brandweerstand van tussenvloeren en hun draagstructuur is ten minste gelijk aan R 30.

3.2 Grootte van de compartimenten

De oppervlakte van een industriegebouw of van een compartiment daarvan wordt beperkt zodat de totale brandbelasting per compartiment kleiner is dan of gelijk aan 5700 GJ. Indien dit gebouw gesprinklerd is bedraagt deze 34 200 GJ.

De maximaal toelaatbare oppervlakte wordt bepaald door deling van bovenvermelde energiewaarden door de maatgevende brandbelasting.

Indien in het compartiment meerdere tussenvloeren zijn, wordt de maximaal toelaatbare oppervlakte van een compartiment verminderd door vermenigvuldiging met de waarden uit tabel 1a.

BIJLAGE 6: INDUSTRIEGEBOUWEN

Aantal tussenvloeren	Reductiefactor
1	0,75
2	0,5
3	0,25
Meer dan 3	0,2

Tabel 1a – Reductiefactoren voor de toelaatbare oppervlakte van een compartiment in functie van het aantal tussenvloeren in het compartiment

Indien het gebouw of bouwdeel uit meerdere boven elkaar gelegen compartimenten bestaat, wordt de maximaal toelaatbare oppervlakte van een compartiment verminderd door vermenigvuldiging met de waarden uit tabel 1b.

	Reductiefactor
Meerdere compartimenten gelegen boven E _i (laag of middelhoog gebouw)	0,25
Meerdere compartimenten gelegen boven E _i (hoog gebouw)	0,1
Compartimenten gelegen onder E _i	0,1

Tabel 1b – Reductiefactoren voor de toelaatbare oppervlakte van een compartiment

3.3 Typeoplossingen

Een industriegebouw met slechts één bouwlaag, of de compartimenten van dat gebouw, wordt (worden) verondersteld aan de voorschriften vermeld onder de punten 3.1 en 3.2 te voldoen als de oppervlakte ervan kleiner is dan of gelijk aan de maximaal toelaatbare oppervlakte zoals bepaald in tabel 2. Deze oppervlakte is functie van de klasse, de brandweerstand van de structurele elementen en het al dan niet aanwezig zijn van een sprinklerinstallatie.

De brandweerstand van de structurele elementen is deze van het structureel element met de laagste brandweerstand.

Brandweerstand structurele elementen				
Klasse gebouw	Zonder sprinklers		Met sprinklers	
	Geen R bepaald	R 30 of meer	Geen R bepaald	R 30 of meer
A	25 000	25 000	150 000	150 000
B	5 000 (*)	10 000	40 000	60 000
C	2 000 (*)	5 000	7 000 (*)	30 000
Opslagplaats klasse C	5 000 (*)	5 000 (*)	12 500 (*)	30 000

Tabel 2 – Toelaatbare oppervlakte in m² voor industriegebouwen met slechts één bouwlaag of voor de compartimenten daarvan

BIJLAGE 6: INDUSTRIEGEBOUWEN

De in tabel 2 met een asterisk aangeduide oppervlakten, mogen met 60 % vermeerderd worden als de compartimenten beschikken over een verbeterde bereikbaarheid overeenkomstig de bepalingen van punt 8.1.2.

3.4 Compartimentwand

3.4.1 De compartimentwanden, zowel horizontale als verticale, hebben een brandweerstand die ten minste gelijk is aan de brandweerstand vermeld in tabel 3:

Klasse gebouw	Minimale brandweerstand compartimentwanden
A	EI 60
B of C	EI 120

Tabel 3 – Minimale brandweerstand van de compartimentwanden

Bij de bepaling van de brandweerstand van de compartimentwanden wordt rekening gehouden met de algemene stabiliteit van het gebouw en de invloed van de structurele elementen op de wand. Daarbij houdt men rekening met de uitzettingen en vervormingen van de structurele elementen en de wand ten gevolge van de blootstelling aan de brand.

3.4.2 De openingen in de compartimentwanden die noodzakelijk zijn voor de doorgang van gebruikers en voertuigen zijn afgesloten met zelfsluitende of bij brand zelfsluitende deuren met een brandweerstand EI₁ 60.

Doorvoeringen doorheen wanden van leidingen voor fluïda of voor elektriciteit en de uitzetvoegen mogen de vereiste weerstand tegen brand van de bouwelementen niet nadelig beïnvloeden.

3.4.3 De aansluiting van de compartimentwand met het dak of gevel is zo ontworpen en uitgevoerd dat in geval van brand het risico van verspreiding van brand en rook naar het aanpalend compartiment beperkt wordt.

Voor het dak kan men dit op twee mogelijke manieren realiseren:

- ofwel de compartimentwand ten minste 1 m boven het dakoppervlak uitsteken;
- ofwel de compartimentwand aansluiten met het dak dat plaatselijke over een afstand van ten minste 4 m (horizontale afstand gemeten loodrecht op de compartimentwand) een brandweerstand E 60 of E 120 heeft (afhankelijk van de vereiste brandweerstand van de wand). Dit gedeelte van het dak, met uitzondering van de dakafdichting, is opgebouwd uit materialen A1 en/of A2-s1, d0.

Voor de gevel kan men dit op twee mogelijke manieren realiseren:

- ofwel de compartimentwand ten minste 0.5 m uit het gevelvlak steken;
- ofwel de compartimentwand aansluiten met de gevel die plaatselijke over een afstand van ten minste 2 m (horizontale afstand gemeten loodrecht op de compartimentwand) een brandweerstand E 60 of E 120 heeft (afhankelijk van de vereiste brandweerstand van de wand). Dit gedeelte van de gevel is opgebouwd uit A1 en/of A2-s1, d0 materialen.

De plaats van de compartimentwanden wordt op de gevels aangeduid.

3.5 Stabiliteit bij brand van buiten- en compartimentswanden

De buiten- en compartimentswanden zijn zo ontworpen en uitgevoerd dat in geval van brand het risico dat de wanden van het geteisterde compartiment naar buiten toe bezwijken beperkt is.

BIJLAGE 6: INDUSTRIEGEBOUWEN**4 INDUSTRIEGEBOUW MET VERSCHILLENDE DELEN**

4.1 Een industriegebouw dat opgedeeld is in verschillende delen met het oog op verschillende industriële activiteiten, is zo ontworpen en uitgevoerd dat de verschillende delen afzonderlijke compartimenten vormen.

Deze delen mogen samen een compartiment vormen, op voorwaarde dat:

- de gezamenlijke oppervlakte van het compartiment kleiner is dan of gelijk aan 2000 m²;
- en de wanden tussen de verschillende delen doorlopen tot het dak en een brandweerstand EI 60 hebben.

4.2 Als de compartimentering tussen voormelde delen van het industriegebouw over verschillende bouwlagen loopt, maken de verticale compartimentwanden deel uit van hetzelfde verticale vlak.

5 ACTIEVE BRANDBEVEILIGING**5.1 Algemeenheden**

Het ontwerp, de uitvoering, het gebruik en het nazicht van de actieve brandbeveiligingsinstallaties voldoen aan de regels van goed vakmanschap en aan de geldende normen terzake.

De actieve brandbeveiligingsinstallaties zijn daarbij zo uitgevoerd dat de verschillende componenten onderling compatibel zijn. Zij werken in synergie zodat de werking of het defect van een component, de werking van de andere installaties en componenten niet in het gedrang brengt.

De actieve brandbeveiligingsinstallaties worden op regelmatige tijdstippen nagekeken en onderhouden door een ter zake bevoegd organisme of persoon.

5.2 Branddetectie, waarschuwing, melding

Industriegebouwen zijn uitgerust met een passende automatische branddetectie-installatie van het type totale bewaking. Voor de industriegebouwen van de klasse A met een oppervlakte kleiner dan of gelijk aan 2000 m² volstaat een branddetectie-installatie met handbediende brandmelders.

5.2.1 Uitvoering van de branddetectie-installatie

De automatische branddetectie-installatie is ontworpen en uitgevoerd volgens de regels van goed vakmanschap. De keuze van de detectoren is aangepast aan de aanwezige risico's en in functie van een snelle ontdekking van de brand.

De branddetectie-installatie geeft automatisch een aanduiding van de brandmelding en de plaats ervan.

Deze installatie wordt bij de indienststelling en om de drie jaar gecontroleerd. Die controle wordt uitgevoerd door een controle-instelling geaccrediteerd overeenkomstig de wet van 20 juli 1990 betreffende de accreditatie van instellingen voor de conformiteitsbeoordeling of volgens een gelijkwaardige erkenningsprocedure van een andere Lidstaat van de Europese Gemeenschap of van Turkije of uit een E.V.A.-land dat partij is bij de overeenkomst betreffende de Europese Economische Ruimte.

5.3 Rook- en warmteafvoerinstallatie

Om de ontwikkeling en de verspreiding van brand en rook in het getroffen compartiment te

BIJLAGE 6: INDUSTRIEGEBOUWEN

beperken, is het industriegebouw uitgerust met een rook- en warmteafvoerinstallatie (RWA-installatie).

Dit voorschrift geldt niet voor:

1. een industriegebouw of compartiment dat in klasse A is ingedeeld en waarvan de totale vloeroppervlakte kleiner is dan of gelijk is aan 10 000 m² ;
2. een industriegebouw of compartiment dat in klasse B is ingedeeld en waarvan de totale vloeroppervlakte kleiner is dan of gelijk is aan 500 m²;
3. compartimenten voorzien van een automatische watermist-, schuim- of gasblusinstallatie of een ESFR-sprinklerinstallatie.

5.3.1 Uitvoering van de RWA-installatie

De RWA-installatie voldoet aan de voorwaarden vastgelegd in de norm NBN S 21-208-1, behoudens punten 18 en 19 van deze norm.

Voor compartimenten waarvan de totale vloeroppervlakte kleiner is dan of gelijk is aan 2000 m² wordt evenwel de geometrische oppervlakte van de RWA-verluchters en de luchttoevoer berekend à ratio van ten minste 3 % van de totale vloeroppervlakte, dit op voorwaarde dat de hoogte van de gestapelde goederen en de hoogte van de bovenkant van de luchttoevoeropeningen maximaal 70 % van de hoogte tot de RWA-verluchters bedraagt.

5.3.2 Bediening van de RWA-installatie

De RWA-installatie wordt bediend door de automatische branddetectie-installatie, met uitzondering van die gevallen waarin het compartiment uitgerust is met een automatische blusinstallatie van het type sprinkler of ruimtebeveiliging. Ze moet eveneens handmatig kunnen worden bediend.

Indien een compartiment uitgerust is met een sprinklerinstallatie, wordt de RWA-installatie, in afwijking van NBN S 21-208-1, automatisch bediend door de alarmklep van de sprinklerinstallatie.

5.4 Automatische blusinstallatie

Wanneer een industriegebouw of een compartiment uitgerust is met een algemene automatische blusinstallatie, beantwoordt deze aan de volgende voorwaarden.

- 1° De automatische blusinstallatie voldoet aan de regels van goed vakmanschap.
- 2° De installatie wordt gecontroleerd bij de indienststelling en vervolgens jaarlijks. Voor sprinklerinstallaties gebeurt de controle zesmaandelijks. Die controle wordt uitgevoerd door een controle-instelling geaccrediteerd overeenkomstig de wet van 20 juli 1990 betreffende de accreditatie van instellingen voor de conformiteitsbeoordeling of volgens een gelijkwaardige erkenningsprocedure van een andere Lidstaat van de Europese Gemeenschap of van Turkije of uit een E.V.A.-land dat partij is bij de overeenkomst betreffende de Europese Economische Ruimte.

5.5 Doormelding van de brand

Elk begin van brand wordt aan de territoriaal bevoegde brandweer gemeld. Daartoe staan de signalen van de branddetectiecentrale en van automatische blusinstallaties doorlopend onder toezicht van een of meerdere bekwame personen en dit lokaal, op afstand of een combinatie van beide.

Bij de aankomst op de interventieplaats moet de brandweer in contact kunnen treden met een

BIJLAGE 6: INDUSTRIEGEBOUWEN

verantwoordelijke van het industriegebouw.

5.6 Centrale controle- en bedieningspost

Het toezicht op de werking en de bediening van de verschillende actieve brandbeveiligingsinstallaties van het gebouw gebeuren vanuit een centrale controle- en bedieningspost. De wanden die dit lokaal scheiden van de rest van het gebouw hebben minstens EI 60.

De ligging van het lokaal wordt bepaald in overleg met de territoriaal bevoegde brandweer, zodat de maximale loopafstand van buiten tot het lokaal 15 m bedraagt. Het lokaal is van buiten toegankelijk ofwel rechtstreeks ofwel via een gang met wanden die minstens EI 60 hebben en deuren die minstens EI₁ 30 hebben.

Het lokaal is uitgerust met veiligheidsverlichting.

6 AFSTAND TUSSEN GEBOUWEN

6.1 Algemeenheden

Om te vermijden dat een brand tussen twee tegenoverstaande gebouwen kan overslaan, mag de straling van een brand op de tegenoverstaande gebouwen niet meer dan 15 kW/m² bedragen.

Een industriegebouw wordt verondersteld hieraan te voldoen als de afstand ten opzichte van tegenoverstaande gebouwen - in functie van de brandweerstand van de gevel en van de openingen in de gevel - groter is dan of gelijk aan de afstand zoals bepaald in tabel 4.

Brandweerstand van de gevel	% openingen zonder brandweerstand	Afstand [m]
EI _(i↔o) 60	0%	0
	0% ≤ % openingen < 10 %	4
	10% ≤ % openingen < 15 %	8
	15% ≤ % openingen < 20 %	12
	≥ 20 % openingen	16
Geen brandweerstand of < EI _(i↔o) 60		16

Tabel 4 – Minimale tussenafstand tussen tegenoverstaande gebouwen in functie van straling

Als de tegenoverstaande gebouwen op hetzelfde perceel zijn gelegen, wordt de afstand bepaald in functie van de gevel met de hoogste brandwerendheid.

Als de tegenoverstaande gebouwen op hetzelfde perceel zijn gelegen, volstaat voor beide gevels E 60 als de tussenafstand tussen beide gevels groter is dan of gelijk is aan de hoogte van de hoogste gevel.

6.2 Spiegelsymmetrie ten opzichte van de perceelsgrens

Bij de bepaling van de tussenafstand ten opzichte van gebouwen op naburige percelen dient de

BIJLAGE 6: INDUSTRIEGEBOUWEN

afstand tot aan de perceelsgrens groter of gelijk te zijn aan de helft van de minimale tussenafstand.

6.3 Brandbare gestapelde goederen

Opslag van brandbare goederen is enkel toegelaten indien deze goederen op een afstand van tegenoverstaande gebouwen liggen die minstens gelijk is aan de afstand zoals bepaald in punt 6.1 resp. punt 6.2.

6.4 Gebouwen uitgerust met automatische blusinstallatie

De minimale tussenafstand bepaald in Tabel 4 wordt voor de gevels van gebouwen uitgerust met een sprinklerinstallatie gehalveerd.

Indien gebouwen bovendien op hetzelfde perceel gelegen zijn en beide gebouwen uitgerust zijn met een automatische blusinstallatie, is er geen minimale tussenafstand vereist.

6.5 Gemeenschappelijke wanden

De gemeenschappelijke wanden van belendende gebouwen moeten voldoen aan de voorschriften van compartimentwanden, zoals bepaald in 3.4.

6.6 Brandgedrag van daken

De dakbedekking van het industriegebouw behoort tot klasse B_{ROOF} (t1).

Deze vereiste is niet van toepassing op groendaken die beantwoorden aan de bepalingen van punt 5 van bijlage 7.

7 EVACUATIE**7.1 Aantal uitgangen****7.1.1 Algemene regel**

De gebruikers beschikken over ten minste twee uitgangen die toegang geven tot een veilige plaats. Het eerste gedeelte van de af te leggen weg naar deze uitgangen mag gemeenschappelijk zijn.

De uitgangen zijn gelegen in tegenovergestelde zones.

7.1.2 Slechts één uitgang

Eén uitgang is slechts noodzakelijk:

- voor de lokalen, compartimenten of bouwlagen waar tijdens de normale bedrijfsactiviteiten sporadisch een beperkt aantal personen aanwezig zijn voor onderhoud en controle van de installaties;
- wanneer voor lokalen, compartimenten of bouwlagen met minder dan 50 gebruikers, de af te leggen weg om een veilige plaats te bereiken kleiner is dan deze die gemeenschappelijk mag zijn zoals bepaald in punt 7.2.

BIJLAGE 6: INDUSTRIEGEBOUWEN

7.1.3 Meer dan twee uitgangen

Als de ruimte van het lokaal, compartiment of bouwlaag voorzien is op een mogelijke aanwezigheid van meer dan 500 personen, dan zijn er meer dan twee uitgangen noodzakelijk. Het aantal uitgangen wordt bepaald zoals aangegeven in tabel 5.

	Aantal uitgangen
Aantal gebruikers < 50	1 of 2 uitgangen (cf. 7.1.2)
$50 \leq$ aantal gebruikers < 500	2
$500 \leq$ aantal gebruikers < 1000	3
$1000 \times n \leq$ aantal gebruikers < $1000 \times (n+1)$; ($n = 1, 2, 3, \dots$)	$n+3$

Tabel 5 – Aantal uitgangen

7.2 Af te leggen weg tot een uitgang

7.2.1 De af te leggen weg tot een uitgang wordt beperkt tot de afstand vermeld in tabel 6.

	Gemeenschappelijk deel [m]	Totaal [m]
Zonder sprinklers	30	60
Met sprinklers	45	90

Tabel 6 – Af te leggen weg

De wegen naar die uitgangen worden vrij gehouden. Ze zijn zodanig ingeplant dat de aanwezige personen ongehinderd een veilige plaats kunnen bereiken.

Elke uitgang of ontruimingsweg kan in geval van brand onmiddellijk gebruikt worden om het gebouw te verlaten of een veilige plaats te bereiken.

7.2.2 In de lokalen en delen van gebouwen bedoeld in punt 3 van het punt 1.2.1 is de afstand die in geval van evacuatie dient afgelegd te worden niet hoger dan:

- 30 m tot aan een uitgang naar een veilige plaats;
- 45 m tot aan een uitgang naar een veilige plaats wanneer de toegang naar die uitgang via een evacuatiweg of een trappenhuis geschiedt en op voorwaarde dat er niet meer dan 30 m hoeft afgelegd te worden tot aan die evacuatiweg of dat trappenhuis.

Bovendien hebben de wanden van die evacuatiweg en van het trappenhuis een brandweerstand EI 60 en zijn ze uitgerust met brandwerende deuren EI₁ 30.

7.3 Breedte van de uitgangen en ontruimingswegen

De nuttige breedte van de deuren en ontruimingswegen die uitgeven naar buiten of naar een veilige plaats is minstens gelijk aan 0,8 m. Ze is groter of gelijk aan de vereiste nuttige breedte b_r berekend volgens bijlage 1, rekening houdende met het maximaal aantal personen die zich in de normale omstandigheden in het compartiment bevinden.

Enkel deuren die in de vluchtzin opendraaien komen in aanmerking voor de bepaling van de nuttige breedte.

BIJLAGE 6: INDUSTRIEGEBOUWEN

7.4 Veiligheidssignalering en -verlichting

De uitgangen, ontruimingswegen en brandbeveiligingsmiddelen worden aangeduid met goed waarneembare en herkenbare signalisatie die voldoet aan de bepalingen betreffende de veiligheids- en gezondheidssignalering op het werk. Ze worden uitgerust met een veiligheidsverlichting.

Het volgnummer van elke bouwlaag is duidelijk aangebracht op de overlopen en in ontruimingswegen ter hoogte van trappen en liften.

7.5 Alarm en melding

Alle gebruikers worden tijdig op de hoogte gebracht dat er brand is en dat er mogelijk tot ontruiming van het gebouw overgegaan moet worden.

De industriegebouwen met een oppervlakte groter dan of gelijk aan 500 m² dienen daartoe uitgerust te zijn met een gepaste alarminstallatie.

In geval van brand, kunnen de gebruikers de brandweer tijdig verwittigen en kan de brandweer in contact treden met een verantwoordelijke van het industriegebouw.

8 VEILIGHEID VAN DE HULPPLOEGEN**8.1 Bereikbaarheid en toegankelijkheid****8.1.1 Algemeenheden**

In de nabijheid van het industriegebouw zijn één of meerdere veilige en doelmatige opstelplaatsen ingericht die te allen tijde gemakkelijk bereikbaar zijn voor de voertuigen van de brandweer.

Het aantal en de ligging van de opstelplaatsen zijn, in akkoord met de bevoegde brandweer, zo bepaald dat:

- 1° de afstand van de brandweertoegang van het gebouw tot een opstelplaats beperkt is;
- 2° ten minste de helft van de buitenwanden van gebouwen met een grondoppervlakte groter dan of gelijk aan 2500 m² bereikbaar is;
- 3° alle buitenwanden van gebouwen met een grondoppervlakte groter dan of gelijk aan 5000 m² bereikbaar zijn en de toegangswegen daartoe niet doodlopend zijn;
- 4° het opgestelde voertuig geen schade kan oplopen door de brand.

8.1.2 Verbeterde bereikbaarheid

De toelaatbare oppervlakte van de compartimenten van de industriegebouwen kan voor bepaalde klassen (zie tabel 2) verhoogd worden indien deze compartimenten vlot bereikbaar zijn voor de brandbestrijding.

De volgende voorwaarden worden nageleefd:

- 1° het terrein waarop het gebouw gelegen is, is bereikbaar langs twee onafhankelijke ingangen; deze ingangen zijn op het perceel met elkaar verbonden door een toegangsweg voor de brandweer;
- 2° minstens de helft van de wanden van het compartiment zijn buitenwanden die bereikbaar zijn voor de brandweer.

BIJLAGE 6: INDUSTRIEGEBOUWEN

8.2 Blusmiddelen en bluswatervoorziening

8.2.1 Blusmiddelen

In het industriegebouw zijn voldoende aangepaste blusmiddelen aanwezig. De aard en de hoeveelheid worden in overleg met de territoriaal bevoegde brandweer bepaald door de exploitant in functie van de aard en de omvang van het brandrisico.

8.2.2 Bluswatervoorziening

In de onmiddellijke nabijheid van het industriegebouw beschikt de brandweer over een primaire bluswatervoorziening die snel door de brandweer kan gebruikt worden.

Deze primaire bluswatervoorziening kan, in overleg met de brandweer, aangevuld worden met een secundaire en eventueel tertiaire bluswatervoorziening.

8.3 Monodisciplinaire interventieplannen

Indien de territoriaal bevoegde brandweer daarom verzoekt, dient de exploitant van het industriegebouw de nodige informatie ter beschikking te stellen van de brandweer voor de opmaak van een interventieplan voor het industriegebouw.

BIJLAGE 7: GEMEENSCHAPPELIJKE BEPALINGEN

0 ALGEMEEN**0.1 Toepassingsgebied**

Deze bijlage bevat voorschriften die van toepassing zijn op de lage, middelhoge en hoge gebouwen en op industriegebouwen.

0.2 Platen *[De platen zijn opgenomen bij de betreffende tekst]*

Platen 7.1a en 7.1b - Doorvoeringen van bouwelementen
Plaat 7.2 - Doorvoeringen van bouwelementen
Plaat 7.3 - Doorvoeringen van bouwelementen
Plaat 7.4 - Doorvoeringen van bouwelementen
Plaat 7.5 - Relatieve positie van luchtinlaten en luchtuitlaten (principeschema's)
Plaat 7.6 - Groendaken

1 DE DOORVOERINGEN VAN BOUWELEMENTEN**1.1 Toepassingsgebied**

De bepalingen van het huidige hoofdstuk zijn van toepassing op de doorvoeringen doorheen bouwelementen van leidingen voor vloeistoffen, vaste stoffen, elektriciteit of elektromagnetische golven, die de vereiste weerstand tegen brand van deze elementen niet nadelig mogen beïnvloeden.

Deze bepalingen zijn niet van toepassing op de luchtkanalen, verluchtungskokers, rookkanalen en brandwerende kleppen.

1.2 Terminologie

De definities van punt 5.12 van bijlage 1 zijn van toepassing op het huidige hoofdstuk.

1.3 Vereiste criteria

De afdichting van de doorvoering moet het scheidend vermogen van de wand behouden, dit wil zeggen het vermogen om te voldoen aan de criteria van de vlamdichtheid (E) en de thermische isolatie (I) op de plaats van de doorvoeringen.

Voor enkelvoudige doorvoeringen van leidingen met een diameter kleiner dan of gelijk aan 160 mm zonder isolatie of met onbrandbare isolatie mag het criteria van thermische isolatie verwaarloosd worden; het onbrandbaar isolatiemateriaal beantwoordt aan de klassering A2-s1, d0.

1.4 Vereiste tijdsduur

De afdichting moet voldoen aan de vereiste criteria gedurende tenminste dezelfde tijdsduur als vereist voor de wand.

Voor een wand van een leidingenkoker is de vereiste duur evenwel

- tenminste de helft van de tijdsduur van de brandweerstand vereist voor de kokerwand,
- en
- een minimale tijdsduur van 30 minuten.

1.5 Vaststelling van de productkenmerken

BIJLAGE 7: GEMEENSCHAPPELIJKE BEPALINGEN

De brandweerstand van de afdichting in termen van vlamdichtheid E en thermische isolatie I mag aangetoond zijn

- door de toepassing van de bepalingen van punt 2.1 van de bijlage 1

of

- door de toepassing van één van de typeoplossingen beschreven in punt 1.6, 1.7 en 1.8 van deze bijlage.

1.6 Typeoplossing A - Afdichten van een enkelvoudige doorvoering met mortel of steenwol

Een eenvoudige afdichting van de doorvoering met mortel of met steenwol biedt voldoende waarborgen om de aangegeven vereiste brandweerstand niet nadelig te beïnvloeden indien voldaan wordt aan volgende voorwaarden.

1.6.1 Voorwaarden betreffende de bouwelementen

De bouwelementen waarin de doorvoeringen zijn aangebracht hebben een brandweerstand van tenminste EI 60.

1.6.2 Maximale diameter van de leiding in functie van de vereiste brandweerstand

In tabel 7.1 zijn de maximale diameters van de leidingen door bouwelementen weergegeven waarvoor een eenvoudige afdichting met mortel of steenwol de aangegeven vereiste brandweerstand niet nadelig beïnvloedt.

Aard van de leiding	Afdichting	Vereiste E		
		E 30	E 60	E 120
Brandbare leidingen en elektrische kabels	met mortel	50	50	50
	met steenwol	50	25	25
Onbrandbare leidingen	met mortel en steenwol	160	160	75
	(automatisch) gevuld met water in geval van brand	160	160	160

Tabel 7.1 – Maximale diameter (mm) voor leidingen gewoon afgedicht met mortel of steenwol

1.6.3 Voorwaarden betreffende de afdichting met mortel

De leidingen worden rondom volledig afgedicht met een mortel en dit over een afdichtingsdiepte (L_m) van minstens 50 mm voor een vereiste brandweerstand E 30 en E 60 en van minstens 70 mm voor een vereiste brandweerstand E 120; er kan rekening gehouden worden met de dikte van een eventuele bepleistering voor het verkrijgen van de afdichtingsdiepte.

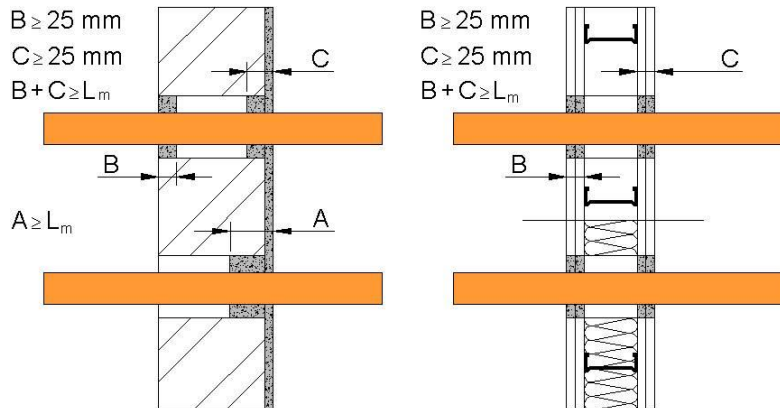
De afdichting gebeurt bij voorkeur langs beide zijden van het bouwelement; de afdichtingsdiepte L_m wordt verkregen door het optellen van de dikte langs elke zijde met een minimum van 25 mm per zijde.

Als de afdichting maar langs één zijde gerealiseerd wordt, moet de afdichtingsdiepte langs deze zijde de volgende zijn: $A \geq L_m$. (zie plaat 7.1a)

In geval van een lichte scheidingswand (of een bouwelement met een grote holle binnenruimte in

BIJLAGE 7: GEMEENSCHAPPELIJKE BEPALINGEN

het algemeen) zal de afdichting meestal langs beide zijden moeten gebeuren om de vereiste dikte te kunnen realiseren. (zie plaat 7.1b)



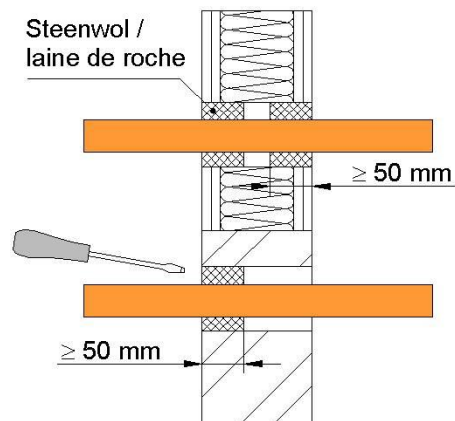
1.6.4 Voorwaarden betreffende de afdichting met steenwol

De leidingen worden rondom volledig afgedicht met steenwol en dit over een totale diepte van minstens 50 mm. (zie plaat 7.2)

De afdichting mag langs één zijde gebeuren.

De steenwol dient goed stevig aangedrukt te worden in het bouwelement.

In geval van een lichte scheidingswand is in de kern ter plaatse van de doorvoering een isolatiemateriaal met zodanige dichtheid aangebracht dat het stevig aangedrukt kan worden. De afdichting met steenwol gebeurt bovendien langs beide zijden van het bouwelement.



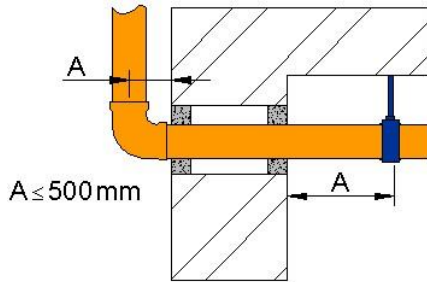
1.6.5 Voorwaarden betreffende de afdichting met mortel en steenwol

De afdichting kan bestaan uit een combinatie van mortel en steenwol op voorwaarde dat tenminste voor één van de materialen aan de voorwaarden bepaald in 1.6.3, respectievelijk 1.6.4, voldaan is.

1.6.6 Voorwaarden betreffende de ophanging en de bevestiging van de leidingen

De leidingen moeten opgehangen en bevestigd zijn volgens de regels van goed vakmanschap. De bevestigingen het dichtst bij het bouwelement mogen niet verder dan 500 mm langs weerszijden ervan gelegen zijn. (zie plaat 7.3)

BIJLAGE 7: GEMEENSCHAPPELIJKE BEPALINGEN



1.7 Typeoplossing B - Enkelvoudige doorvoering met een mantelbuis

Wanneer de regels van de goede praktijk het gebruik van een mantelbuis voorschrijven, wordt de vereiste brandweerstand niet nadelig beïnvloed indien voldaan is aan volgende voorwaarden.

1.7.1 Voorwaarden betreffende de bouwelementen

De bouwelementen zijn in metselwerk of beton.

1.7.2 Maximale diameter van de leiding in functie van de vereiste brandweerstand

In tabel 7.2 zijn de maximale diameters van de leidingen door bouwelementen weergegeven waarvoor het gebruik van een mantelbuis uit metaal of ander onbrandbaar materiaal of PVC-U, al dan niet met open speling, de vereiste brandweerstand niet nadelig beïnvloeden.

Lengte van de mantelbuis	Speling	Vereiste E		
		E 30	E 60	E 120
Metalen of onbrandbare materialen mantelbuis L= 300 mm	Open speling	110	110	90
	Opgevulde speling	110	110	25
Metalen of onbrandbare materialen mantelbuis L= 140 mm	Open speling	90	90	25
	Opgevulde speling	50	25	25
PVC-U mantelbuis L= 140 mm	Open speling	40	40	25

Tableau 7.2 – Maximale diameters (mm) van leidingen ingewerkt in een mantelbuis uit metaal of PVC

1.7.3 Voorwaarden betreffende de mantelbuis en zijn afdichting

De mantelbuizen zijn

- onbrandbare leidingen

of

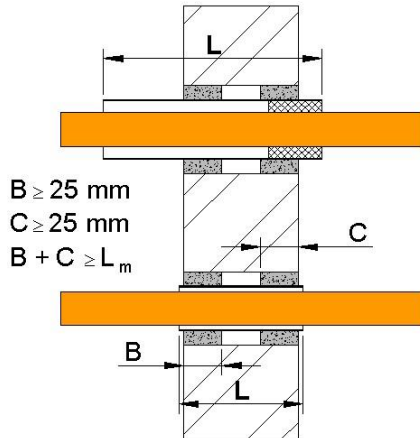
- gemaakt uit harde polyvinylchloride (PVC-U) geklasseerd in B- s3, d0.

De mantelbuis wordt stevig in het bouwelement bevestigd met een afdichting met mortel.

BIJLAGE 7: GEMEENSCHAPPELIJKE BEPALINGEN

De afdichting in mortel dient te gebeuren langs beide zijden van het bouwelement, met een minimale diepte van 25 mm. (zie plaat 7.4)

De mantelbuis wordt gedeeltelijk zichtbaar gelaten en moet uitsteken ten opzichte van het bouwelement.



1.7.4 Voorwaarden betreffende de leidingen

De leidingen zijn onbrandbare leidingen of leidingen in harde polyvinylchloride (PVC-U).

1.7.5 Voorwaarden betreffende de speling tussen mantelbuis en leiding

Als de speling tussen de mantelbuis en de leiding open blijft, is deze maximum 4 mm.

Indien de diameter van de mantelbuis kleiner dan of gelijk aan 25 mm is, worden er geen voorwaarden opgelegd betreffende de speling tussen de mantelbuis en de leiding.

Als de speling tussen de mantelbuis en de leiding opgevuld is, bedraagt deze ten hoogste 45 mm en wordt rondom volledig afgedicht met steenwol, uitgevoerd zoals voorzien in punt 1.6.6.

1.7.6 Voorwaarden betreffende de ophanging van de leidingen

De leidingen moeten opgehangen en bevestigd worden zoals voorzien in punt 1.5.6.

1.8 Typeoplossing C - Rechtstreekse aansluiting op een hangtoilet

De aansluiting op een hangtoilet beïnvloedt de vereiste brandweerstand niet nadelig, indien voldaan aan volgende voorwaarden:

- de diameter van de leiding bedraagt maximaal 110 mm;
- de afdichting met mortel of met steenwol voldoet aan punt 1.6.3 of 1.6.4;
- het toilet wordt tegen een bouwelement in metselwerk of beton bevestigd;
- de maximale vereiste tijdsduur is gelijk aan 30 minuten.

BIJLAGE 7: GEMEENSCHAPPELIJKE BEPALINGEN**2. DE SASSEN****2.1 Toepassingsgebied**

De bepalingen van dit hoofdstuk zijn van toepassing op sassen vereist door de bijlagen 2, 2/1, 3, 3/1, 4 en 4/1 van dit besluit.

2.2 Uitrusting

Alleen de volgende voorwerpen zijn toegelaten in de sassen:

- detectiemiddelen;
- blusmiddelen;
- signalisatietoestellen;
- verlichtingstoestellen;
- verwarmingstoestellen;
- ventilatieinrichtingen;
- ontrokkingsinrichtingen.

De elektrische leidingen, de verluchtingskokers en de ontrokkingskokers zijn alleen toegelaten:

- als zij slechts dienen voor de werking van de voornoemde voorwerpen die in de sas geïnstalleerd zijn,
- of als de sas slechts uitgeeft op niet voor verblijf bestemde lokalen (bijvoorbeeld : technische ruimten, transformatorlokalen, bergingen, archieflokalen, lokalen voor de opslag van het huisvuil, lokalen voor tellers, verwarmingslokalen, ...) of parkings.

Waterleidingen zijn toegelaten in de sassen.

Elke andere leiding is verboden in de sassen.

3 DE PARKINGS**3.1 Voorwerp**

Dit hoofdstuk bepaalt de voorwaarden waaraan het ontwerp, de bouw en de inrichting van de parkings moeten voldoen om:

- a) het ontstaan, de ontwikkeling en de voortplanting van brand te voorkomen;
- b) de veiligheid van de aanwezigen te waarborgen;
- c) preventief het ingrijpen van de brandweer te vergemakkelijken.

3.2 Toepassingsgebied

De bepalingen van dit hoofdstuk zijn van toepassing op de parkings bedoeld in het punt 5.2.4 van de bijlagen 2/1, 3/1 et 4/1 van dit besluit.

3.3 Brandbeveiliging

Het ontwerp, de uitvoering, het gebruik en het nazicht van de brandbeveiligingsinstallaties voldoen aan de regels van goed vakmanschap en aan de geldende normen terzake.

De actieve brandbeveiligingsinstallaties zijn daarbij zo uitgevoerd dat de verschillende componenten onderling compatibel zijn. Zij werken in synergie zodat de werking of het defect van een component, de werking van de andere installaties en componenten niet in het gedrang brengt.

BIJLAGE 7: GEMEENSCHAPPELIJKE BEPALINGEN

De actieve brandbeveiligingsinstallaties worden op regelmatige tijdstippen nagekeken en onderhouden door een ter zake bevoegd organisme of persoon.

De specifieke voorschriften betreffende de elektrische leidingen voor bediening en voeding van de actieve brandbeveiligingsinstallaties blijven van toepassing.

3.3.1 Beveiligingstype

Er worden verschillende beveiligingstypes geïdentificeerd op basis van het toegepaste brandbeveiligingsconcept:

- RWA & Sprinkler
- RWA
- Sprinkler
- Ventilatieopening
- Open

In de parkings met een totale oppervlakte groter dan 250 m² (*), moet één van deze beveiligingstypes worden toegepast op iedere parkeerbouwlaag, zoals aangegeven in onderstaande tabel:

BIJLAGE 7: GEMEENSCHAPPELIJKE BEPALINGEN

		Totale oppervlakte van de parking S					S > 60 000 m ²
		S ≤ 250 m ² (*)	250 m ² (*) < S ≤ 60 000 m ²				
			Oppervlakte van het grootste deelcompartiment S _{sc}				
		S _{sc} ≤ 1 250 m ²	1 250 m ² < S _{sc} ≤ 2 500 m ²	2 500 m ² < S _{sc} ≤ 5 000 m ²	5 000 m ² < S _{sc}		
Boven- grondse bouwlaag	/	RWA ^{1,2,3} OF Sprinkler ^{1,2} OF Ventilatie- opening OF Open	RWA ^{1,2} OF Sprinkler ¹ OF Open	RWA ¹ OF Sprinkler ¹ OF Open	RWA ¹ & Sprinkler ¹ OF Open	RWA ¹ & Sprinkler ¹ OF Open	
Ondergrondse bouwlaag	0 m < p ≤ 7 m	RWA ^{1,2,3} OF Sprinkler ^{1,2} OF Ventilatie- opening OF Open	RWA ^{1,2} OF Sprinkler ¹ OF Open	RWA ¹ OF Sprinkler ¹ OF Open	RWA ¹ & Sprinkler ¹ OF Open	RWA ¹ & Sprinkler ¹ OF Open	
	7 m < p ≤ 14 m	RWA ^{1,2} OF Sprinkler ¹	RWA ¹ OF Sprinkler ¹				
	14 m < p ≤ 21 m	RWA ¹ OF Sprinkler ¹	RWA ¹ & Sprinkler ¹	RWA ¹ & Sprinkler ¹	RWA ¹ & Sprinkler ¹	RWA ¹ & Sprinkler ¹	
	> 21 m	RWA ¹ & Sprinkler ¹	RWA ¹ & Sprinkler ¹				

(*) Voor de parkings zonder autolift, wordt deze grens verhoogd tot 625 m² op voorwaarde dat geen enkel punt van de parking zich verder dan 45 m van de ingang van de parking bestemd voor de tussenkomst van de brandweer (cf. punt 7.2 van de bijlage 1) bevindt.

RWA[#] = RWA type #
Sprinkler[#] = Sprinkler type #

Alle ondergrondse parkeerbouwlagen, met uitzondering van de open bouwlagen, moeten van hetzelfde beveiligingstype zijn. Alle bovengrondse parkeerbouwlagen, met uitzondering van de open bouwlagen, moeten van hetzelfde beveiligingstype zijn. Het beveiligingstype van de bovengrondse bouwlagen mag wel verschillen van dat van de ondergrondse bouwlagen.

3.3.2 Branddetectie- en alarminstallatie

BIJLAGE 7: GEMEENSCHAPPELIJKE BEPALINGEN

De parkeerbouwlagen zijn uitgerust met een automatische branddetectie- en alarminstallatie die de hele parking bewaakt (met inbegrip van de in het compartiment aanwezige lokalen).

Deze vereiste is niet van toepassing op:

- a) de parkings met een totale oppervlakte kleiner dan of gelijk aan de grens vermeld in punt 3.3.1 waarboven één van de beveiligingstypes dient toegepast te worden op elke parkeerbouwlaag;
- b) de parkings van uitsluitend type "Ventilatieopening" of "Open", op voorwaarde:
 - dat er geen deelcompartimenten zijn;
 - dat, behalve bij brand zelfsluitende deuren, er geen andere uitrusting aanwezig is waarvoor de bediening door de branddetectie vereist is;
 - en dat ze geen autolift heeft.

3.3.2.1 Uitvoering van de branddetectie-installatie

De automatische branddetectie-installatie is ontworpen en uitgevoerd volgens de norm NBN S 21-100-1. De keuze van de detectoren is aangepast aan de aanwezige risico's en in functie van een snelle ontdekking van de brand.

Voor de parkeerbouwlagen uitgerust met een sprinklerinstallatie, kan deze installatie de functie van automatische branddetectie verzekeren in de zones die zij beschermt, op voorwaarde:

- dat de sprinklers een nominale werkingstemperatuur hebben van ten hoogste 68°C en deze van het type quick response zijn;
- dat het leidingnet van de sprinklerinstallatie is uitgerust met waterstroomdetectoren en/of drukschakelaars die het leidingnet opdelen in detectiezones;
- dat deze detectiezones voldoen aan de overeenkomstige voorschriften van de norm NBN S 21-100-1;
- dat voor de parkeerbouwlagen van het type "RWA & Sprinkler", elke detectiezone ten hoogste één RWA-zone omvat;
- dat elke onderverdeling van het leidingnet is voorzien van een testklep;
- en dat deze installatie in de omgeving van bij brand zelfsluitende deuren aangevuld wordt met rookdetectoren.

De branddetectie-installatie geeft automatisch een aanduiding van de brandmelding en de plaats ervan.

3.3.2.2 Werking van de alarminstallatie

Alle gebruikers van het gebouw worden tijdig op de hoogte gebracht dat er brand is in de parking en dat er tot ontruiming van het gebouw overgegaan moet worden.

Wanneer de parking onder toezicht staat van één of meer bevoegde personen, dan wordt een voorafgaande waarschuwing gestuurd naar die personen die de passende maatregelen nemen en de brandweer verwittigen.

3.3.3 RWA-installatie

Voor de parkeerbouwlagen uitgerust met een rook- en warmteafvoerinstallatie (RWA-installatie), moet deze installatie de parkeerplaatsen van de voertuigen, de circulatiewegen en de hellingen beveiligen. Het is niet vereist om in een installatie te voorzien voor de in het compartiment aanwezige lokalen en de parkeerboxen.

3.3.3.1 Uitvoering van de RWA-installatie

De RWA-installatie is ontworpen en uitgevoerd:

- ofwel volgens de norm NBN S 21-208-2 voor een RWA-installatie type 1 of 2;
- ofwel volgens de bepalingen van het punt 3.3.3.3 voor een RWA-installatie type 3;

BIJLAGE 7: GEMEENSCHAPPELIJKE BEPALINGEN

De rookafvoer van het getroffen deelcompartiment mag niet gebeuren via een ander deelcompartiment, met uitzondering voor de rookafvoer van de hellingen zonder parkeerzones voor voertuigen. De luchttoevoer naar het getroffen deelcompartiment kan daarentegen gebeuren via een ander deelcompartiment.

3.3.3.1.1 Afwijkingsbepaling – Autonome stroombron.

In afwijking van de norm NBN S 21-208-2 en van het punt 6.5.3 van de bijlagen 2/1, 3/1 en 4/1, moet de RWA-installatie niet gevoed worden met een autonome stroombron voor de parkings die een totale oppervlakte kleiner dan of gelijk aan 2500 m² hebben.

3.3.3.1.2 Afwijkingsbepaling – Brandwerende kleppen.

In afwijking van het punt 6.7.4 van de bijlagen 2/1, 3/1 et 4/1, wanneer de RWA-installatie meerdere deelcompartimenten bedient, mogen de rookkleppen en –registerkleppen op de grenzen van het deelcompartiment behoren tot klasse E₆₀₀ 60 (ve-ho ↔) MA single volgens de norm NBN EN 12101-8.

3.3.3.2 RWA-installatie type 2

Voor een deelcompartiment met beveiligingstype "RWA":

- a) met een oppervlakte kleiner dan of gelijk aan 2500 m² en bovengronds;
- b) met een oppervlakte kleiner dan of gelijk aan 2500 m² en een diepte kleiner dan of gelijk aan 7 m;
- c) met een oppervlakte kleiner dan of gelijk aan 1250 m² en een diepte kleiner dan of gelijk aan 14 m;

en op voorwaarde dat de totale oppervlakte van de parking kleiner dan of gelijk is aan 10 000 m²; worden de volgende afwijkingen op bijlage A van de norm NBN S 21-208-2 toegekend:

- het deelcompartiment wordt opgesplitst in RWA-zones met een oppervlakte kleiner dan of gelijk aan 1250 m²;
- de breedte w_{ref} van het deelcompartiment kan groter zijn dan 20 m. In dit geval is de vereiste snelheid die in rekening dient gebracht te worden, gegeven in tabel A.1 voor een breedte w van 20 m.
- het ontwerpdebiet Q_d is de grootste waarde tussen de debieten Q_{min} et Q_{in} .

BIJLAGE 7: GEMEENSCHAPPELIJKE BEPALINGEN

3.3.3.3 RWA-installatie type 3

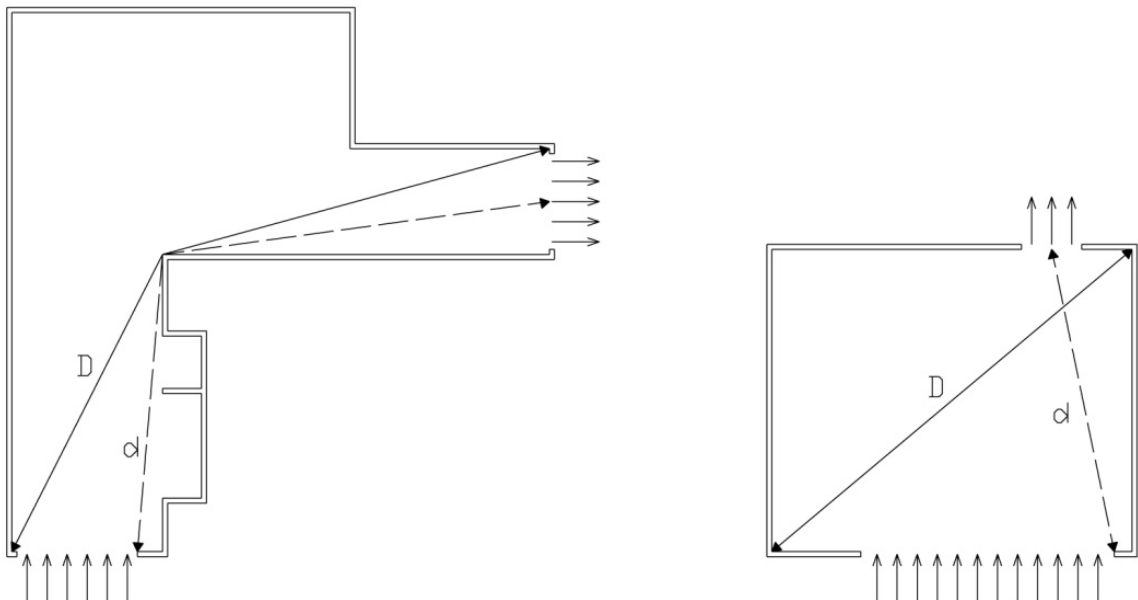
Het principe houdt in de brandweer toe te laten een horizontale ventilatie tot stand te brengen zonder gebruik te maken van hun eigen ventilatoren, om een interventieweg relatief rookvrij te maken vanaf de ingang van de parking tot in de nabijheid van de brandhaard.

Deze vereenvoudigde type-oplossing is slechts van toepassing op een deelcompartiment van het type "RWA":

- met een oppervlakte kleiner dan of gelijk aan 1250 m^2 en bovengronds;
- met een oppervlakte kleiner dan of gelijk aan 1250 m^2 en een diepte kleiner dan of gelijk aan 7 m ;

waarvan de afstand d groter dan of gelijk is aan $0,6 D$ (zie plaat 7.5);

en op voorwaarde dat de totale oppervlakte van de parking kleiner dan of gelijk is aan $60\,000 \text{ m}^2$.



waarbij

- D de kortste horizontale afstand is af te leggen binnen het deelcompartiment tussen de verst gelegen punten van dit deelcompartiment;
- d de kortste horizontale afstand is af te leggen binnen het deelcompartiment tussen het midden van de luchtuitlaatmond en de meest nabijgelegen rand van de luchtinlaatmond;

Elk deelcompartiment vormt een RWA-zone.

3.3.3.3.1 Uitvoering van de RWA-installatie type 3

Het rookafvoersysteem verzekert een afvoerdebiet van minstens $120.000 \text{ m}^3/\text{h}$.

Het rookafvoersysteem kan ook gebruikt worden voor het beheersen van de reglementair bepaalde maximale concentratie aan schadelijke gassen, zoals vereist bij permanente ventilatie (zonder brand). In geval van brand moet de aansturing van het rookafvoersysteem voorrang hebben op de sturing van de permanente ventilatie.

De rookafzuigtoestellen moeten voldoen aan de norm NBN EN 12101-3. Hun toebehoren (rookkleppen, rookregisters, ...) die hen beschermen ten opzichte van de buitenomgeving moeten voldoen aan de norm NBN EN 12101-2. De afzuigtoestellen en hun toebehoren moeten eveneens

BIJLAGE 7: GEMEENSCHAPPELIJKE BEPALINGEN

voldoen aan de prestatie-eisen volgens de vereiste klassering gedefinieerd in de tabel hieronder:

Prestatie-eisen	Vereiste klassen	Referentienormen
Weerstand tegen hitte van de ventilator	F 300	NBN EN 12101-3 (proef: Bijlage C)
Werking onder sneeuwlast van het toebehoren van de ventilator, geplaatst op het eind van een netwerk en in buitenomgeving, behalve bij verwarmde gebouwen waarbij het toebehoren niet thermisch geïsoleerd is	SL 125	NBN EN 12101-3 (proef: Bijlage E)
Werking van het toebehoren van de ventilator dat kan worden blootgesteld aan lage omgevingstemperatuur en dat niet werkt door het drukverschil geproduceerd door de ventilator	T (-15)	NBN EN 12101-2 (proef: Bijlage E)
Betrouwbaarheid van het toebehoren van de ventilator dat niet werkt door het drukverschil geproduceerd door de ventilator	Re 1000 (*)	NBN EN 12101-2 (proef: Bijlage C)

(*) Als het afvoersysteem twee functies heeft, moeten 10 000 cycli worden uitgevoerd in de normale positie voor comfortventilatie, vooraleer over te gaan tot de test om de betrouwbaarheidsklasse ervan te bepalen.

De afzuigkanalen, hun toebehoren en hun ophangingen moeten zijn uitgevoerd in staal.

3.3.3.4 Bediening van de RWA-installatie

De RWA-installatie wordt bediend door de automatische branddetectie-installatie voorzien in punt 3.3.2.

De RWA-installatie moet ook manueel kunnen worden bediend.

3.3.3.4.1 Afwijkingsbepaling - Norm NBN S 21-208-2

In afwijking van de norm NBN S 21-208-2, voor de parkeerbouwlagen met beveiligingstype "RWA & Sprinkler":

- kan de automatische sturing worden verzekerd door een branddetectie-installatie waarvan de functie van automatische branddetectie gebeurt via de sprinklerinstallatie in de zones die zij beschermt, zoals voorzien in punt 3.3.2.1;
- dient de rookafvoer ten vroegste 3 minuten na de ontvangst van het signaal van het waterstromingsalarm van de sprinklerinstallatie in regime zijn.

3.3.4 Sprinklerinstallatie

Voor de parkeerbouwlagen uitgerust met een sprinklerinstallatie, moet deze installatie de parkeerplaatsen van de voertuigen, de circulatiewegen en de hellingen en de lokalen in het compartiment beveiligen, behalve deze die door brandwerende wanden en deuren van de rest van het parkeercompartiment zijn gescheiden.

3.3.4.1 Uitvoering van de sprinklerinstallatie

De sprinklerinstallatie is ontworpen en uitgevoerd volgens de norm NBN EN 12845, de norm

BIJLAGE 7: GEMEENSCHAPPELIJKE BEPALINGEN

NFPA 13 of iedere andere regel van goed vakmanschap met een gelijkaardig veiligheidsniveau. Die normen en regels van goed vakmanschap moeten integraal toegepast worden, zonder hun specificaties onderling te mengen.

3.3.4.1.1 Afwijkingbepaling – Autonome stroombron.

In afwijking van het punt 6.5.3 van de bijlagen 2/1, 3/1 en 4/1, moeten eventuele elektrische pompen van de sprinklerinstallatie niet gevoed worden met een autonome stroombron voor de parkings met het beveiligingstype "Sprinkler" die een totale oppervlakte kleiner dan of gelijk aan 2500 m² hebben.

3.3.4.2 Sprinklerinstallatie type 2

Voor een deelcompartiment met het beveiligingstype "Sprinkler":

- a) met een oppervlakte kleiner dan of gelijk aan 1250 m² en bovengronds;
- b) met een oppervlakte kleiner dan of gelijk aan 1250 m² en een diepte kleiner dan of gelijk aan 7 m;

en op voorwaarde dat de totale oppervlakte van de parking kleiner dan of gelijk is aan 10 000 m²; worden de volgende afwijkingen op de norm NBN EN 12845 of NFPA 13 toegekend:

- voor de norm NBN EN 12845, is de risicoklasse OH1;
- voor de norm NFPA 13, is de risicoklasse LH met een ontwerpdichtheid van minstens 4 mm/min;
- de watervoorraad moet een voldoende capaciteit hebben om gedurende 30 minuten de voorwaarden van druk/debiet vereist voor het systeem te verzekeren.

3.3.5 Deelcompartimentering

Het principe geldt van de automatische onderverdeling bij brand van de parkeerbouwlagen in verschillende deelcompartimenten om de branduitbreiding te vertragen en de geteisterde oppervlakte te beperken.

De oppervlakte van een deelcompartiment is beperkt in functie van de diepte ervan, teneinde rekening te houden met de moeilijke interventie van de brandweer in de diepste bouwlagen.

Deze vereiste is niet van toepassing:

- a) op de parkings met een totale oppervlakte kleiner dan of gelijk aan de grens vermeld in punt 3.3.1 waarboven één van de beveiligingstypes dient toegepast te worden op elke parkeerbouwlaag;
- b) op de parkings met een totale oppervlakte kleiner dan of gelijk aan 2500 m² die zich in de hoogte over maximum twee bouwlagen uitstrekken;
- c) op de parkings van het beveiligingstype "RWA & Sprinkler" of "Open".

Een parkeerbouwlaag kan een enkel deelcompartiment vormen op voorwaarde dat de voorschriften hieronder worden nageleefd.

3.3.5.1 Afmeting van de deelcompartimenten

Het parkeercompartiment is derwijze in verschillende deelcompartimenten onderverdeeld dat:

- de oppervlakte van elk deelcompartiment kleiner is dan of gelijk aan de grens vermeld in punt 3.3.1 in functie van de diepte van het parkeerbouwlaag en het toegepaste beveiligingstype;
- elk deelcompartiment zich over slechts een parkeerbouwlaag uitstrekt;
- het oppervlak van de vloer van elk deelcompartiment continu is; het oppervlak kan horizontaal zijn of in helling, maar er mag geen onderbreking zijn (bijvoorbeeld: vloer in schaar of met split-levels).

3.3.5.2 Wanden van een deelcompartiment

BIJLAGE 7: GEMEENSCHAPPELIJKE BEPALINGEN

De wanden van een deelcompartiment hebben EI 60.

Elke opening in de wanden van een deelcompartiment bestemd voor doorgang van de bezetters en de brandweer is afgesloten:

- ofwel door een sas met wanden EI 60 en zelfsluitende of bij brand zelfsluitende deuren EI₁ 30;
- ofwel door een zelfsluitende of bij brand zelfsluitende deur EI₁ 60.

De openingen in de wanden voor deelcompartimentering voor de doorgang van voertuigen zijn uitgerust met bij brand zelfsluitende afsluitingen E 60, zoals draaideuren, schuifwanden, oprolbare luiken en schermen.

In geval van activering van de afsluitingen vermeld in het derde lid van dit punt, moet de verbinding met ieder deelcompartiment verzekerd blijven:

- ofwel via een opening conform het tweede lid van dit punt, voorzien in de nabijheid van elk van de openingen bedoeld in het derde lid van dit punt;
- ofwel via een andere welbepaalde toegang, bepaald in overeenstemming met de brandweer.

Doorvoeringen doorheen wanden van leidingen voor fluïda of voor elektriciteit en de uitzetvoegen van een bouwelement mogen de vereiste weerstand tegen brand van dit bouwelement niet nadelig beïnvloeden.

3.3.5.3 Werking bij brand

De deuren en afsluitingen van de deelcompartimenten sluiten automatisch bij brand, behalve deze die nodig zijn voor de werking van de eventuele RWA-installatie.

3.3.6 Verluchtingsopening

Het principe houdt in de brandweer toe te laten een horizontale ventilatie tot stand te brengen door gebruik te maken van hun eigen ventilatoren, om zodoende een interventieweg vanaf de ingang van de parking tot in de nabijheid van de brandhaard relatief rookvrij te maken.

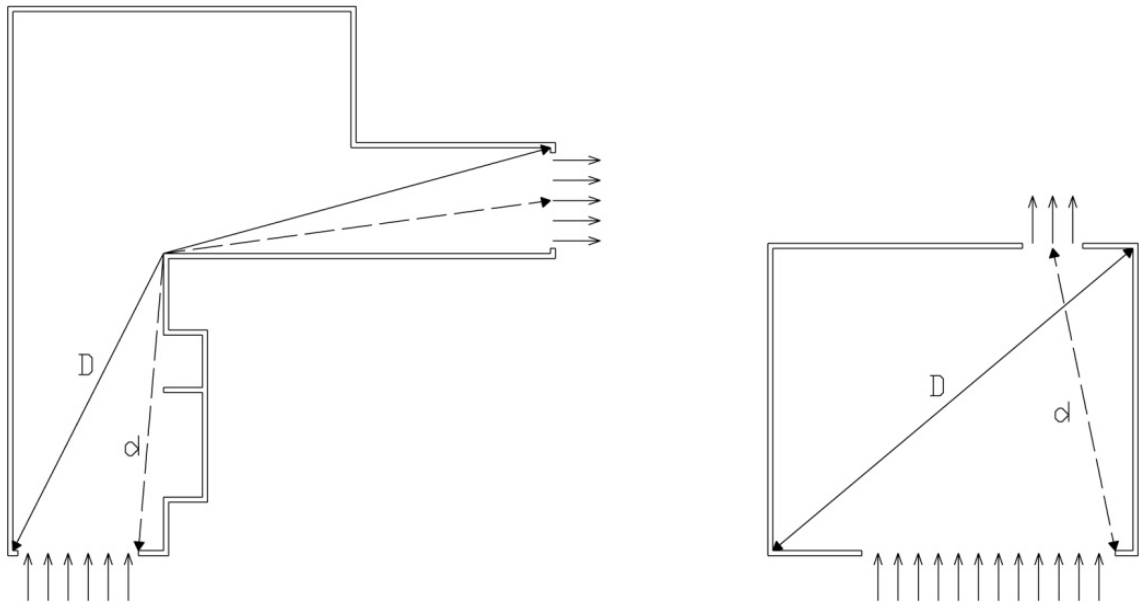
Dit beveiligingstype is slechts van toepassing op een deelcompartiment:

- a) met een oppervlakte kleiner dan of gelijk aan 1250 m² en bovengronds;
- b) met een oppervlakte kleiner dan of gelijk aan 1250 m² en een diepte kleiner dan of gelijk aan 7 m;

waarvan de afstand d groter dan of gelijk is aan $0,6 D$ (zie plaat 7.5);

en op voorwaarde dat de totale oppervlakte van de parking kleiner dan of gelijk is aan 60 000 m².

BIJLAGE 7: GEMEENSCHAPPELIJKE BEPALINGEN



waarbij

- D de kortste horizontale afstand is af te leggen binnen het deelcompartiment tussen de verst gelegen punten van dit deelcompartiment;
- d de kortste horizontale afstand is af te leggen binnen het deelcompartiment tussen het midden van de verluchtingsopening en de meest nabijgelegen rand van de ingang van het deelcompartiment bestemd voor de tussenkomst van de brandweer;

De rookafvoer en de luchttoevoer van het getroffen deelcompartiment mag niet gebeuren via een ander deelcompartiment.

3.3.6.1 Uitvoering van de verluchtingsopening

De verluchtingsopening mondt rechtstreeks uit in open lucht. Deze opening kan uitgerust zijn met een klep of een kleppenregister.

De verluchtingsopening heeft een doorsnede van minstens 5 m². De doorsnede van de verluchtingsopening wordt bepaald door eventuele obstructies aan de binnenkant van het afvoersysteem af te trekken, zoals bedieningen, verluchtingsluiken en schoepen.

De kleinste afmeting van de verluchtingsopening is groter dan of gelijk aan dan 1 m.

De verluchtingsopening kan ook gebruikt worden voor het beheersen van de reglementair bepaalde maximale concentratie aan schadelijke gassen, zoals vereist bij permanente ventilatie (zonder brand). In geval van brand moet de aansturing van het rookafvoersysteem voorrang hebben op de sturing van de permanente ventilatie.

De prestaties van de eventuele klep of kleppenregister van de verluchtingsopening worden bepaald overeenkomstig de proefmethoden bepaald door de norm NBN EN 12101-2. De volgende tabel definieert de klassen waaraan de klep of kleppenregister moet voldoen:

BIJLAGE 7: GEMEENSCHAPPELIJKE BEPALINGEN

Prestatie-eisen	Vereiste klassen	Referentienormen
Weerstand tegen hitte	B 300	NBN EN 12101-2 (proef: Bijlage G)
Opening onder sneeuwlast	SL 125 (**) (***)	NBN EN 12101-2 (proef: Bijlage D)
Opening aan lage omgevingstemperatuur	T (-15)	NBN EN 12101-2 (proef: Bijlage E)
Betrouwbaarheid	Re 50 (*)	NBN EN 12101-2 (proef: Bijlage C)
Weerstand tegen windbelasting	WL 1500	NBN EN 12101-2 (proef: Bijlage F)

(*) Als het afvoersysteem twee functies heeft, moeten 10 000 cycli worden uitgevoerd in de normale positie voor comfortventilatie, vooraleer over te gaan tot de test om de betrouwbaarheidsklasse ervan te bepalen

(**) Een afvoersysteem geklasseerd als SL 0 kan worden geïnstalleerd overeenkomstig de instructies van de fabrikant, met een minimale installatiehoek groter dan 45° (hellingen van het dak en van het evacuatiesysteem opgeteld in gesloten stand), behalve als de sneeuw niet van het afvoersysteem kan afglijden (door winddeflectoren bijvoorbeeld).

(***) Met uitzondering van de afvoersystemen geklasseerd als SL 0, volstaat het voor de afvoersystemen uitgerust met deflectoren of gelijkaardige elementen, dat de classificatie van de sneeuwbelasting niet lager is dan $SL = 2000 d$, waarbij d staat voor de sneeuwdikte, uitgedrukt in meters, die kan worden tegengehouden binnen de grenzen van de deflectoren.

De opening van de eventuele klep of kleppenregister van elke ventilatieopening wordt als volgt bevolen:

- automatisch bij brand in de parking;
- automatisch bij een defect aan de energiebron, de voeding of de bediening (toestel met positieve veiligheid);
- manueel via een bediening bestemd voor de brandweer.

3.3.7 Open parkeerbouwlagen

Dit beveiligingstype is slechts van toepassing op een open parkeerbouwlaag (cf. punt 7.4 van de bijlage 1).

Het principe bestaat erin dat deze parkeerbouwlaag voldoende verlucht wordt, waardoor er bij brand een vlotte afvoer van rook en warmte en aanvoer van verse lucht is, en dat actieve beschermingsmaatregelen in deze bouwlaag niet nodig zijn.

3.3.8 Centrale controle- en bedieningspost

Het toezicht op de werking en de bediening van de verschillende actieve brandbeveiligingsinstallaties gebeuren vanuit een centrale controle- en bedieningspost.

BIJLAGE 7: GEMEENSCHAPPELIJKE BEPALINGEN

De centrale controle- en bedieningspost heeft een synoptisch bord waarop de brand kan gelokaliseerd worden, waarmee de verschillende voorziene beschermingsmiddelen kunnen worden vastgesteld en waarmee hun activering kan worden gecontroleerd.

De ligging van de centrale controle- en bedieningspost wordt bepaald in overleg met de territoriaal bevoegde brandweer.

De centrale controle- en bedieningspost wordt aangegeven met een signalisatie die duidelijk zichtbaar en herkenbaar is door de brandweer, en is uitgerust met veiligheidsverlichting.

3.4 Blusmiddelen

In afwijking van het punt 6.8.5.3 van de bijlagen 2/1, 3/1 en 4/1 is voor de parkeerbouwlagen uitgerust met een sprinklerinstallatie geen enkele muurhaspel vereist. De specifieke eisen voor muurhydranten blijven van toepassing.

3.5 In het compartiment aanwezige lokalen

In het parkeercompartiment mogen de volgende lokalen worden opgenomen:

- niet voor verblijf bestemde lokalen (bijvoorbeeld: technische lokalen, transformatorlokalen, bergingen, archieflokalen, lokalen voor vuilnisopslag, tellerlokalen, verwarmingslokalen,...);
- de lokalen die rechtstreeks dienen voor de uitbating van de parking (betaalposten, bewakingslokalen, sanitair, kantoren, werkplaatsen,...).

Het is niet toegelaten om in het parkeercompartiment bijkomende activiteiten uit te voeren zoals automatische carwash-stations, laadkades, tankstations of vulstations voor brandstof.

3.5.1 Binnenwanden en -deuren

De binnenwanden van de in het compartiment aanwezige lokalen hebben dezelfde brandweerstand als de wanden van het parkeercompartiment en:

- ofwel geschiedt de toegang door een sas met wanden die dezelfde brandweerstand hebben als de wanden van het parkeercompartiment en zelfsluitende of bij brand zelfsluitende deuren EI₁ 30;
- ofwel geschiedt de toegang tot elk lokaal door een zelfsluitende of bij brand zelfsluitende deur EI₁ 60.

Deze vereiste is niet van toepassing op de betaalposten, de bewakingslokalen, het sanitair en de kantoren die rechtstreeks dienen voor de uitbating van de parking.

3.5.2 Specifieke lokalen

De specifieke voorschriften betreffende de stookafdelingen, de transformatorlokalen en de lokalen voor vuilnisopslag blijven van toepassing (cf. respectievelijk de punten 5.1.2, 5.1.3 en 5.1.4 van de bijlagen 2/1, 3/1 en 4/1).

3.6 Uitrusting**3.6.1 Autoliften**

De specifieke voorschriften betreffende de liften blijven van toepassing (cf. punten 6.1 van de bijlagen 2/1, 3/1 en 4/1), met toepassing van de volgende afwijkingsbepalingen:

- het punt 6.1.4.1 van de bijlagen 2/1, 3/1 en 4/1 is niet van toepassing;
- bij branddetectie worden de kooien van de autoliften naar het aangeduide bordes gebracht zodat de passagiers kunnen uitstappen, vervolgens worden ze uit normale dienst gehaald, behalve bij storing van de stroomvoorziening;

BIJLAGE 7: GEMEENSCHAPPELIJKE BEPALINGEN

- bij storing van de stroomvoorziening worden de kooien van de liften naar het eerste bordes gebracht dat technisch mogelijk is, zodat de passagiers kunnen uitstappen, vervolgens worden ze uit normale dienst gehaald. Hiertoe beschikt elke autolift over een autonome stroombron met een toereikende capaciteit en vermogen.

3.6.2 Parkeerbox

De parkeerboxen maken deel uit van de parkeerzones en hun hoofdactiviteit moet het parkeren van voertuigen blijven.

De oppervlakte van een parkeerbox is beperkt tot maximaal twee parkeerplaatsen.

De wanden en deuren die de parkeerboxen scheiden van de parkeerzones voor voertuigen en de circulatiewegen, zijn niet onderworpen aan een vereiste inzake brandweerstand. De vereisten inzake reactie bij brand blijven van toepassing.

Elke parkeerbox moet uitgerust zijn met twee verluchtingsopeningen:

- één bovenaan, met een oppervlakte van minstens 500 cm² en een hoogte van minstens 15 cm;
- de andere onderaan, met een oppervlakte van minstens 200 cm².

Deze verluchtingsopeningen verbinden elke parkeerbox rechtstreeks met een circulatieweg van de parking.

Deze verluchtingsopeningen mogen met een traliewerk tegen inbraak voorzien zijn.

De wanden die de parkeerboxen van elkaar of van de parkeerzones voor voertuigen scheiden hebben geen openingen of verluchtingsopeningen.

3.6.3 Gasleidingen

De aanwezigheid van gasleidingen in de parking is toegelaten op voorwaarde:

- dat deze gasleidingen uit staal zijn en gelast;
- dat de leidingonderdelen en de toestellen van deze gasleidingen van het type R_{HT} zijn, zoals bepaald in de normen NBN D 51-003 en NBN D 51-004;
- dat deze gasleidingen beschermd zijn tegen eventuele schokken afkomstig van voertuigen;
- dat deze gasleidingen boven de circulatiewegen worden geplaatst.
Wanneer de positie van de binnenkomende of van de verticale aansluiting zich evenwel boven een parkeerplaats bevindt, dan is een verbindingsleiding naar de leidingen boven de circulatiewegen toegestaan;
- en dat een afsluitklep voor de gasvoorziening wordt voorzien aan de buitenzijde van het parkeercompartiment, die door de brandweer kan worden gebruikt.

3.7 Evacuatie

3.7.1 Aantal uitgangen

Elke parkeerbouwlaag beschikt over minstens twee uitgangen.

De uitgangen van een parking voldoen aan het eerste lid van punt 4.4.1.2 van de bijlagen 2/1, 3/1 en 4/1, met de volgende aanpassingen:

- de verbinding met een trappenhuis mag geschieden door bij brand zelfsluitende deuren;
- de verbinding met een evacuatieweg uit het parkeercompartiment moet geschieden door een verbinding conform het punt 5.2.2 van de bijlagen 2/1, 3/1 en 4/1.

De uitgangen bevinden zich in de tegenovergestelde zones van de parkeerbouwlagen en moeten toegankelijk blijven in geval van activering van eventuele rookschermen voor de RWA-installatie en van eventuele afsluitingen van de deelcompartimentering.

BIJLAGE 7: GEMEENSCHAPPELIJKE BEPALINGEN

De te openen deuren tot de uitgangen mogen geen vergrendeling hebben die het openen in de vluchtrichting verhindert.

3.7.2 Af te leggen afstand

Geen enkel punt van de parking mag zich bevinden op een afstand van meer dan:

- 45 m van de toegang tot een evacuatiweg die naar een uitgang leidt, behalve voor de open parkeerbouwlagen;
- 60 m van de toegang tot een uitgang.

Deze afstanden worden gemeten rekening houdend met het sluiten van de eventuele afsluitingen van de deelcompartimentering.

3.7.3 Eén enkele uitgang

In afwijking van het punt 3.7.1 is één enkele uitgang per parkeerbouwlaag voldoende, op voorwaarde:

- dat de parking zich in de hoogte uitstrekt over maximum twee bouwlagen;
- dat geen enkele van deze beide bouwlagen zich ondergronds bevindt op een diepte groter dan 7 m of bovengronds hoger dan 7 m;
- dat geen enkel punt van de parking zich op een afstand verder dan 15m bevindt van de toegang tot de evacuatiweg die naar de uitgang leidt;
- en dat geen enkel punt van de parking zich op een afstand verder dan 30m van de toegang tot de uitgang bevindt.

3.7.4 Evacuatiwegen

De evacuatiwegen in een parking voldoen aan het punt 4.4 van de bijlagen 2/1, 3/1 en 4/1, met de volgende aanpassingen:

- de binnenwanden van de evacuatiwegen hebben EI 60 en de deuren die er toegang tot geven hebben EI₁ 30 en zijn zelfsluitend of zelfsluitend bij brand;
- de verbinding tussen de trappen moet niet verplicht worden verzekerd door evacuatiwegen of vluchterrassen;
- voor de open parkeerbouwlagen kan de verbinding tussen de parking en een binnentrappenhuis dat enkel de parking bedient, verzekerd worden door een zelfsluitende of bij brand zelfsluitende deur EI₁ 30.

Op een evacuati niveau, wanneer het traject van binnentrappenhuizen tot de openbare weg of tot een buitenruimte die het mogelijk maakt deze te bereiken, geschiedt via een parking, dan wordt die verbinding verzekerd door een evacuatiweg.

3.7.5 Breedte van de uitgangen en evacuatiwegen

De nuttige breedte van de evacuatiwegen, vluchterrassen, uitgangen en hun toegangs-, uitgangs- of doorgangsdeuren bedraagt ten minste 0,80 m voor de evacuatiwegen, de uitgangen en de deuren en ten minste 0,60 m voor de vluchterrassen.

3.7.6 Signalisatie en veiligheidsverlichting

De uitgangen, evacuatiwegen en brandbeveiligingsmiddelen worden aangeduid met goed waarneembare en herkenbare signalisatie die voldoet aan de bepalingen betreffende de veiligheids- en gezondheidssignalering op het werk. Zij zijn uitgerust met een veiligheidsverlichting. De specifieke voorschriften hiervoor blijven van toepassing (cf. punt 6.5.4 van de bijlagen 2/1, 3/1 en 4/1).

Het volgnummer van elke bouwlaag wordt duidelijk aangebracht op de overlopen en in de

BIJLAGE 7: GEMEENSCHAPPELIJKE BEPALINGEN

vluchtruimten bij trappenhuizen, liften en hellingen.

3.8 Interventie

3.8.1 Interventiewegen

De specifieke eisen betreffende de interventiewegen hangen af van het beveiligingstype van de parkeerbouwlaag.

3.8.1.1 Beveiligingstype "RWA"

De interventie van de brandweer moet kunnen gebeuren:

- ofwel via een helling zonder parkeerzones voor voertuigen;
- ofwel rechtstreeks vanaf de ingang van de parking bestemd voor de tussenkomst van de brandweer (cf. punt 7.2 van de bijlage 1).

Ter hoogte van het getroffen deelcompartiment moet de toegang tot dit deelcompartiment vanaf deze helling of de ingang van de parking bestemd voor de tussenkomst van de brandweer:

- ofwel rechtstreeks gebeuren;
- ofwel via ten hoogste één ander deelcompartiment.

3.8.1.2 Beveiligingstype "Sprinkler"

De interventie van de brandweer moet kunnen gebeuren:

- ofwel via een helling zonder parkeerzones voor voertuigen;
- ofwel via een uitgang van de parking (cf. punt 3.7.1);
- ofwel rechtstreeks vanaf de ingang van de parking bestemd voor de tussenkomst van de brandweer (cf. punt 7.2 van de bijlage 1).

Ter hoogte van het getroffen deelcompartiment moet de toegang tot dit deelcompartiment vanaf deze helling, de uitgang van de parking of de ingang van de parking bestemd voor de tussenkomst van de brandweer rechtstreeks zijn.

3.8.1.3 Beveiligingstype "Ventilatieopening"

De interventie van de brandweer moet kunnen gebeuren:

- ofwel via een helling zonder parkeerzones voor voertuigen;
- ofwel rechtstreeks vanaf de ingang van de parking bestemd voor de tussenkomst van de brandweer (cf. punt 7.2 van de bijlage 1).

Ter hoogte van het getroffen deelcompartiment moet de toegang tot dit deelcompartiment vanaf deze helling of de ingang van de parking bestemd voor de tussenkomst van de brandweer rechtstreeks zijn.

3.8.1.4 Beveiligingstype "RWA & Sprinkler" of "Open"

De interventie van de brandweer moet kunnen gebeuren:

- ofwel via een helling zonder parkeerzones voor voertuigen;
- ofwel via een uitgang van de parking (cf. punt 3.7.1);
- ofwel rechtstreeks vanaf de ingang van de parking bestemd voor de tussenkomst van de brandweer (cf. punt 7.2 van de bijlage 1).

De deelcompartimentering is niet van toepassing op de parkings van het beveiligingstype "RWA &

BIJLAGE 7: GEMEENSCHAPPELIJKE BEPALINGEN

Sprinkler" of "Open" (cf. punt 3.3.5).

3.8.2 Centrale controle- en bedieningspost

Bij elke ingang van de parking bestemd voor de tussenkomst van de brandweer geeft een signalisatie die duidelijk zichtbaar en herkenbaar is voor de brandweer, aan of de parking beschikt over een centrale controle- en bedieningspost en de plaats ervan in het gebouw.

3.8.3 Plannen van de parking

Een exemplaar van de plannen van de parking (inplanting, plannen, doorsnedes, ...) is ter beschikking van de brandweer in de centrale controle- en bedieningspost, of als het niet over een dergelijke post beschikt, bij elke ingang van de parking bestemd voor de tussenkomst van de brandweer.

De beschermingsmiddelen, blusmiddelen en interventiewegen zijn aangegeven op die plannen.

4 DE STOOKAFDELINGEN**4.1 Voorwerp**

Dit hoofdstuk bepaalt de voorwaarden waaraan het ontwerp, de bouw en de inrichting van de stookafdelingen moeten voldoen om:

- a) het ontstaan, de ontwikkeling en de voortplanting van brand te voorkomen;
- b) de veiligheid van de aanwezigen te waarborgen;
- c) preventief het ingrijpen van de brandweer te vergemakkelijken.

4.2 Toepassingsgebied

De bepalingen van dit hoofdstuk zijn van toepassing op de stookafdelingen bedoeld in het punt 5.1.2.2 van de bijlagen 2/1, 3/1 en 4/1 van dit besluit.

4.3 Algemeen

Verbrandingstoestellen mogen niet worden geïnstalleerd in trappenhuisen en evacuatiewegen.

4.4 Installaties voor opslag en drukreductie van vloeibaar petroleumgas

De installaties voor opslag en drukreductie van vloeibaar petroleumgas, gebruikt voor de verwarming van het gebouw en de productie van warm water, liggen buiten het gebouw.

Dit voorschrift is niet van toepassing op de individuele tweedetrapsdrukregelaar(s) onmiddellijk vóór het verbrandingstoestel van een installatie met dubbele ontspanning die voldoet aan de voorschriften van de norm NBN D 51-006.

4.5 Stooklokalen met verbrandingstoestellen met een gecumuleerd verbrandingsdebiet groter dan of gelijk aan 75 kW**4.5.1 Toegelaten uitrustingen**

Alleen de volgende uitrustingen zijn toegelaten in de stooklokalen met verbrandingstoestellen met een gecumuleerd verbrandingsdebiet groter dan of gelijk aan 75 kW :

- toestellen die rechtstreeks betrokken zijn bij de werking van de verbrandingstoestellen, zoals

BIJLAGE 7: GEMEENSCHAPPELIJKE BEPALINGEN

laders, inrichtingen voor het behandelen van de as en individuele tweedetrapsdrukregelaars bedoeld in de uitzondering opgenomen in punt 4.4;

- elektrische toestellen bestemd voor de centrale verwarming of voor de productie van warm water, zoals elektrische warmtepompen, elektrische ketels en elektrische warmwatertoestellen;
- toestellen die deel uitmaken van de centrale verwarmingsinstallatie of van de installatie voor het aanmaken van warm water, zoals pomp, circulatiepompen, hydrofoorgroep, warmtewisselaar, warmwateraccumulator, toestel voor de brandstofbehandeling (voorverwarmer, filter, pomp, ...), watermeter en elektriciteitsbord dat enkel de stookafdeling bedient;
- taakgerichte uitrustingen, zoals kunstlicht en gasmeter, en de veiligheidsuitrustingen, zoals de brandbestrijdingsmiddelen, die enkel de stookafdeling bedienen;
- ventilatie-uitrustingen die enkel de stookafdeling bedienen;
- uitrustingen voor de behandeling van water, zoals filter en waterverzachter.

4.5.2 Stooklokalen die gevoed worden met gasvormige brandstof

4.5.2.1 De energietoevoer (elektrisch en brandstof) van het stooklokaal is uitgerust met een automatische uitschakeling.

De automatische uitschakeling van de brandstoftoevoer wordt verzekerd door een magneetafsluiter die zich bevindt:

- hetzij in het stooklokaal waar de gastoevoerleiding binnenkomt;
- hetzij in open lucht.

4.5.2.2 Het stooklokaal is voorzien van twee verluchtingsopeningen, één bovenaan, de andere onderaan, elk met een doorsnede van minstens 4 dm². Deze verluchtingsopeningen verbinden het stooklokaal met de open lucht, hetzij rechtstreeks, hetzij via een kanaalstelsel. Bovendien:

- als de brandstof lichter is dan lucht:
 - bevindt de bovenrand van de bovenste verluchtingsopening zich op minder dan 30 cm van het hoogste punt van het stooklokaal;
 - bevindt de onderrand van de onderste verluchtingsopening zich op minder dan 30 cm van het laagste punt van het stooklokaal;
 - mag het kanaal of het kanaalstelsel van de bovenste verluchtingsopening die het stooklokaal met de buitenlucht verbindt, geen neerwaartse helling hebben.
- als de brandstof zwaarder is dan lucht:
 - bevindt de bovenrand van de bovenste verluchtingsopening zich op minder dan 30 cm van het hoogste punt van het stooklokaal;
 - bevindt de onderrand van de onderste verluchtingsopening zich gelijk met de vloer van het stooklokaal;
 - mag het kanaal of het kanaalstelsel van de onderste verluchtingsopening die het stooklokaal met de buitenlucht verbindt, geen opwaartse helling hebben;
 - mogen de vloeren van de lokalen die aan het stooklokaal grenzen en daarmee in verbinding staan, zich niet op een lager peil dan dat van de vloer van het stooklokaal bevinden.

De verluchtingsopeningen mogen uitgerust worden met gemotoriseerde verluchtungskleppen.

4.5.2.3 De automatische uitschakeling van de energietoevoer en de opening van de eventuele gemotoriseerde verluchtungskleppen wordt als volgt bevolen:

- automatisch bij de detectie van een gaslek in het stooklokaal ;
- automatisch bij de detectie van een brand in het stooklokaal;
- automatisch bij een defect aan de energiebron, de voeding of de bediening (toestel met positieve veiligheid).

4.5.2.4 Bovendien, moet het mogelijk zijn om de energietoevoer (elektrisch en brandstof) manueel uit te schakelen via een bediening gelegen buiten het stooklokaal.

BIJLAGE 7: GEMEENSCHAPPELIJKE BEPALINGEN

De manuele uitschakeling van de brandstoftoevoer wordt verzekerd door een handmatig bediende sectioneerkraan voorzien in de gastoevoer naar de stookafdeling, zodat de gastoevoer van buiten de stookafdeling, op een bereikbare plaats buiten het gebouw of een ruimte binnen het gebouw waartoe men toegang heeft zonder sleutel, op een afstand van maximum 20 m van de stookafdeling, zonder hulpmiddelen kan worden bediend in geval van nood.

De kraan van de gasmeter of tussengasmeter kan de functie van deze sectioneerkraan vervullen indien aan bovenstaande voorwaarden voldaan is.

4.6 Brandstofopslagruimtes**4.6.1 Toegelaten uitrustingen**

Alleen de volgende uitrustingen zijn toegelaten in de brandstofopslagruimtes:

- uitrustingen voor de opslag of het vervoer van brandstoffen;
- taakgerichte uitrustingen, zoals kunstlicht en gasmeter, en de veiligheidsuitrustingen, zoals de brandbestrijdingsmiddelen, die enkel de stookafdeling bedienen;
- ventilatie-uitrustingen die enkel de stookafdeling bedienen.

4.6.2 Opslagruimtes voor vloeibare brandstof

Voor brandstofopslagruimtes gelden de voorschriften van titel 5 "Opslagplaatsen voor ontvlambare vloeistoffen" van boek III van de codex over het welzijn op het werk.

Deze voorschriften gelden ook voor brandstofopslagruimtes in gebouwen waar geen arbeidsplaatsen zijn, mits volgende wijzigingen:

- artikel III.5-8 en punt 2.1 van bijlage III.5-1, die verwijzen naar de voorschriften van artikel 52 van het Algemeen reglement op de arbeidsbescherming (ARAB), zijn niet van toepassing;
- de beheerder van het gebouw houdt de verslagen van de beproevingen en dichtheidsonderzoeken ter beschikking van de met het toezicht belaste ambtenaren.

4.6.3 Opslagruimtes voor vaste brandstof**4.6.3.1 Bescherming tegen vlamterugslag**

Het transportsysteem tussen het stooklokaal en de brandstofopslagruimte is uitgerust met een geschikte uitrusting die de terugslag van vlammen vermijdt om de brandverspreiding te voorkomen.

4.6.3.2 Opslagruimte voor een grote hoeveelheid brandstof

In brandstofopslagruimtes waarvan de capaciteit zodanig is dat de totale brandlast van de brandstofopslagruimte groter is dan 187,5 GJ :

- moeten de toestellen minstens van categorie 3 zijn (toestellen die ontworpen zijn om een normaal beschermingsniveau te bieden in een omgeving die weinig waarschijnlijk explosief is en waar een dergelijk gevaar van korte duur is) overeenkomstig de ATEX-reglementering;
- moeten de elektrische toestellen minstens IP 54 zijn.

Bovendien, moeten deze brandstofopslagruimtes toegankelijk zijn om de brandweer in staat te stellen tussen te komen en de brandstof af te voeren nadat de brand is geblust.

4.6.3.3 Bijzondere bepalingen voor pelletsilo's

De pellets worden opgeslagen in silo's. In het gebouw moeten deze silo's opgesteld worden in een brandstofopslagruimte. De brandstofopslagruimte kan ook meteen als silo (silo op maat) worden gebruikt.

BIJLAGE 7: GEMEENSCHAPPELIJKE BEPALINGEN**4.6.3.3.1 Laden van de silo's**

Bij pneumatisch vullen mag er geen sprake zijn van overdruk of onderdruk in een silo. Het is noodzakelijk om de silo uit te rusten met minstens één aansluiting voor het inblazen van de pellets en één aansluiting voor het aanzuigen.

De transportleidingen en hun ophangingen moeten uit staal zijn en zijn verbonden met de hoofdaardingsklem door een hoofdequipotentiale geleider overeenkomstig het Algemeen reglement op de elektrische installaties (A.R.E.I.).

4.6.3.3.2 Bescherming tegen giftige gassen

Door het ontgassen van pellets en storingen in het verbrandingstoestel kunnen giftige gassen, zoals koolstofmonoxide, in de silo vrijkomen. Eén van de volgende twee bepalingen is derhalve van toepassing:

- ofwel moet de silo luchtdicht zijn;
- ofwel moet de brandstofopslagruimte luchtdicht ten opzichte van de rest van het gebouw en naar buiten verlucht zijn, hetzij rechtstreeks, hetzij via een kanaalstelsel, om de opeenhoping van giftige gassen te voorkomen.

Bij de ingang van de brandstofopslagruimte wijst een specifieke signalisatie op de veiligheidsvoorschriften:

- de toegang tot de brandstofopslagruimte is voorbehouden voor bevoegde personen;
- alvorens de brandstofopslagruimte te betreden, moet deze zodanig worden verlucht zodat een gevaarlijke concentratie van giftige gassen wordt vermeden.

4.7 Leidingen en kanalen in de stooklokalen met verbrandingstoestellen met een gecumuleerd verbrandingsdebiet groter dan of gelijk aan 75 kW en brandstofopslagruimtes

Leidingen voor gas, fluïda, vaste stoffen, elektriciteit of elektromagnetische golven en ventilatie-, rook- en verbrandingsluchttoevoerkanalen zijn alleen toegelaten als zij slechts dienen voor de werking van de uitrustingen die in deze stookafdelingen geïnstalleerd zijn.

Water- en waterafvoerleidingen zijn toegelaten in deze stookafdelingen.

Elke andere leiding is verboden in deze stookafdelingen.

4.8 Rook- en verbrandingsluchttoevoerkanalen

De rookkanalen:

1. Hetzij dezelfde brandweerstand hebben als vereist is voor de technische kokers;
2. Hetzij worden ze in een eigen technische koker geplaatst;
3. Hetzij worden ze in een technische koker die gedeeld wordt met andere leidingen en kanalen, maar daarvan gescheiden is door een wand EI 30.

In de gevallen 2 en 3 mogen de verbrandingsluchttoevoerkanalen in dezelfde koker of deel van koker worden geplaatst als de rookkanalen.

Het ontwerp, de installatie en de uitvoering van de rook- en verbrandingsluchttoevoerkanalen voldoen aan de regels van goed vakmanschap en aan de geldende normen terzake.

De doorvoeringen van brandwerende wanden door rook- en verbrandingsluchttoevoerkanalen die ontworpen en uitgevoerd zijn volgens de regels van goed vakmanschap en aan de geldende normen terzake, worden verondersteld te voldoen aan de voorschriften van punt 3.1 van de bijlagen 2/1, 3/1 en 4/1.

4.9 Afwijkende bepalingen

BIJLAGE 7: GEMEENSCHAPPELIJKE BEPALINGEN

Voor de gebouwen waarvoor de aanvraag voor de bouw werd ingediend vóór 1 juli 2022, gelden de volgende afwijkende bepalingen:

- Punt 4.3: Niet van toepassing op verbrandingstoestellen die vóór 1 juli 2022 zijn geïnstalleerd;
- Punten 4.5.1 en 4.6.1: Niet van toepassing op uitrustingen die vóór 1 juli 2022 zijn geïnstalleerd;
- Punten 4.5.2.1, 4.5.2.3 en 4.5.2.4: Enkel van toepassing op stooklokalen waarin één of meerdere verbrandingstoestellen geïnstalleerd of gemoderniseerd werden vanaf 1 juli 2022;
- Punten 4.5.2.2, 4.6.2, 4.6.3 en 4.7: Niet van toepassing.

5 GROENDAKEN**5.1 Voorwerp**

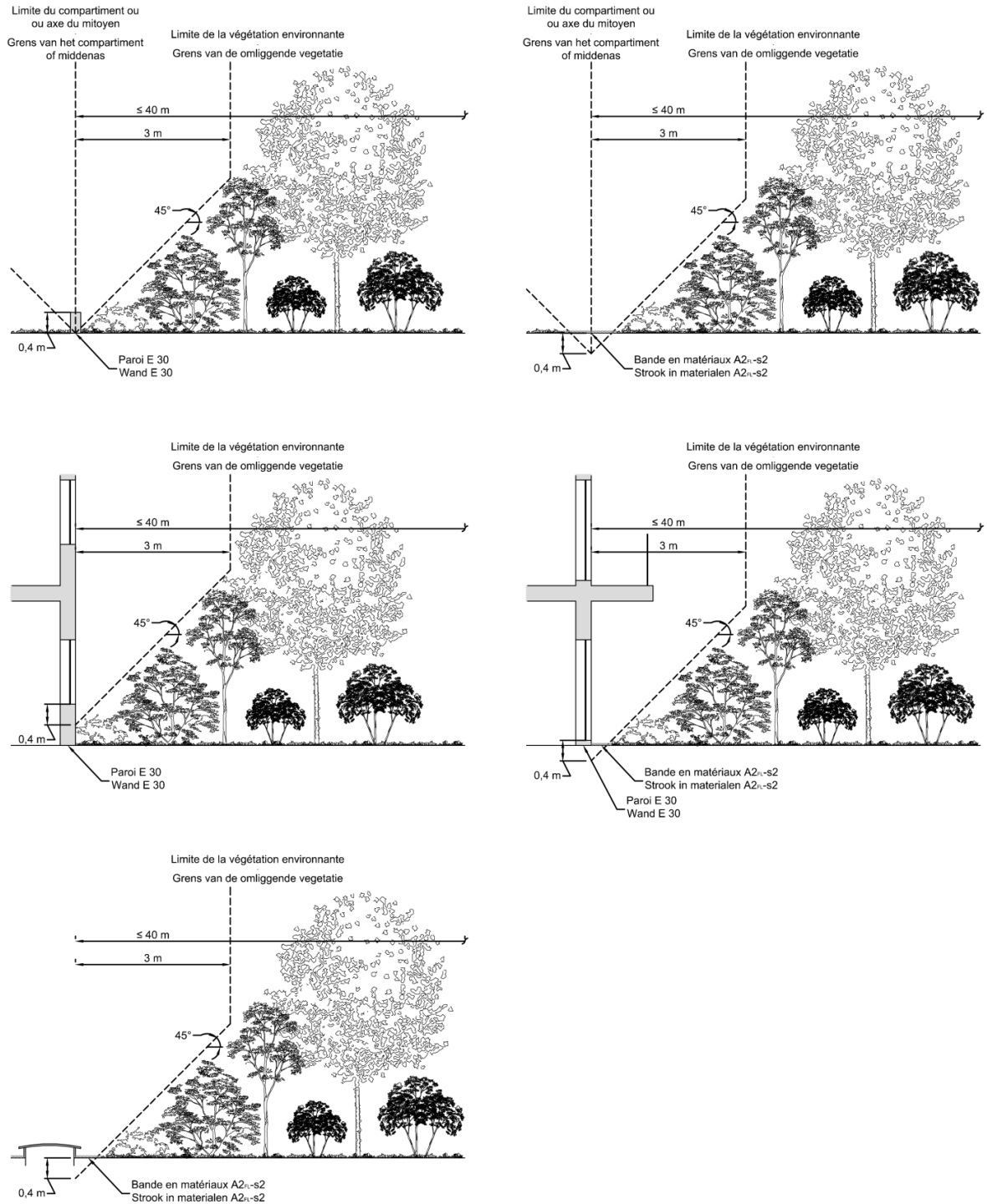
Dit hoofdstuk bepaalt de voorwaarden waaraan het ontwerp, de bouw en de inrichting van de groendaken moeten voldoen om:

- a) het ontstaan, de ontwikkeling en de voortplanting van brand te voorkomen;
- b) de veiligheid van de aanwezigen te waarborgen;
- c) preventief het ingrijpen van de brandweer te vergemakkelijken.

5.2 Toepassingsgebied

De bepalingen van dit hoofdstuk zijn van toepassing op de groendaken bedoeld in het punt 8.1 van de bijlage 5/1 en het punt 6.6 van de bijlage 6 van dit besluit.

BIJLAGE 7: GEMEENSCHAPPELIJKE BEPALINGEN



5.3 Substraatlaag.

De substraatlaag is minimum 3 cm dik.

Indien de substraatlaag een dikte heeft van minder dan of gelijk aan 10 cm, bevat het substraat maximum 20% organische stoffen (in massapercentage).

Indien de substraatlaag niet voldoet aan de in de eerste twee leden vermelde vereisten, kan deze

BIJLAGE 7: GEMEENSCHAPPELIJKE BEPALINGEN

substraatlaag toch toegepast worden mits de laag behoort tot klasse B_{ROOF} (t1) volgens een test conform de norm CEN/TS 1187 onder een hoek van 15° in droge toestand en zonder plantenbegroeiing.

In industriegebouwen mag de dikte van de substraatlaag niet meer dan 10 cm bedragen.

5.4 Compartimentering van de groendaken.

De groendaken worden opgedeeld in compartimenten met een maximale lengte van 40 m.

Aan weerskanten van de grens van het compartiment is de hoogte van de omliggende vegetatie lager dan of gelijk aan de grens van de omliggende vegetatie die berekend werd ten opzichte van de grens van het compartiment (zie bijlage 1 "Terminologie").

Indien er een wand E 30 is op de grens van het compartiment, dan is h_e gelijk aan de hoogte ervan.

5.5 Scheiding tussen de groendaken en de aangrenzende gebouwen.

Aan weerskanten van de middenas is de hoogte van de omliggende vegetatie lager dan of gelijk aan de grens van de omliggende vegetatie die berekend werd ten opzichte van de middenas (zie bijlage 1 "Terminologie").

Indien er een wand E 30 is op de middenas, dan is h_e gelijk aan de hoogte ervan.

5.6 Lichtkoepels, ventilators, rookafvoerbuizen of openingen in de groendaken.

De hoogte van de omliggende vegetatie is lager dan of gelijk aan de grens van de omliggende vegetatie die berekend werd ten opzichte van de rand van de opening (zie bijlage 1 "Terminologie").

Indien de opening verhoogd is door wanden E 30, dan is h_e gelijk aan hun hoogte.

5.7 Vensters, ventilators, rookafvoerbuizen of openingen die ingebouwd zijn in de gevels die uitgeven op de groendaken.

De hoogte van de omliggende vegetatie is lager dan of gelijk aan de grens van de omliggende vegetatie die berekend werd ten opzichte van de opening in de gevel (zie bijlage 1 "Terminologie"), zowel loodrecht als parallel met de gevel.

Indien de opening een steunmuur E 30 heeft, dan is h_e gelijk aan de hoogte ervan.

5.8 Niet-brandbare strook.

Indien er een strook is langs de grens van het compartiment, de middenas of de opening waarin geen vegetatie mag zijn omdat de grens van de omliggende vegetatie er negatief of te klein is, dan moet deze strook gerealiseerd worden in materialen van minimum klasse A2_{FL-s2}.