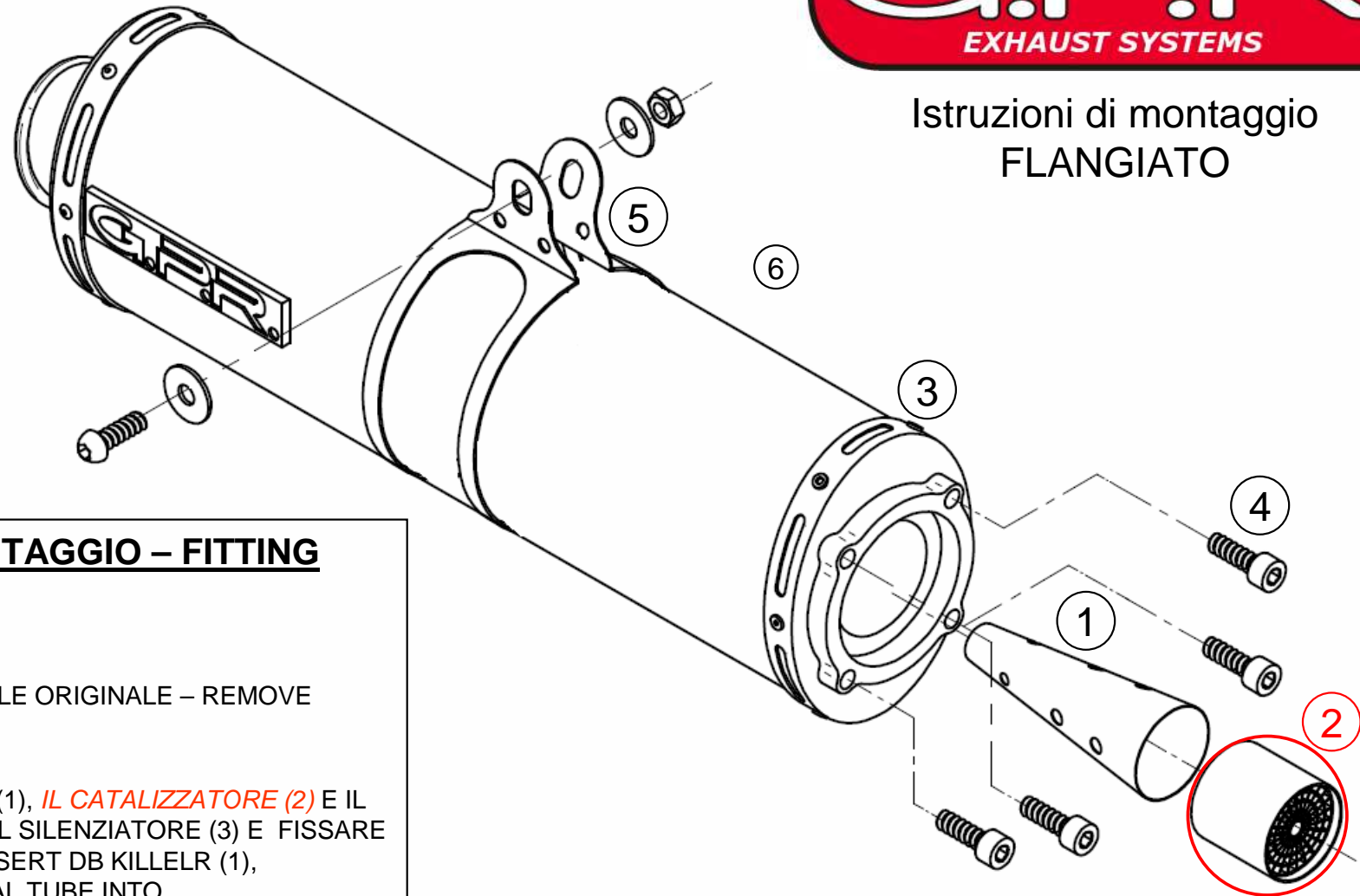


## Istruzioni di montaggio FLANGIATO



### ISTRUZIONI DI MONTAGGIO – FITTING INSTRUCTION

1 – SMONTARE IL TERMINALE ORIGINALE – REMOVE ORIGINAL SYSTEM.

3 – INSERIRE IL DB KILLER (1), *IL CATALIZZATORE (2)* E IL RACCORDO ORIGINALE NEL SILENZIATORE (3) E FISSARE TUTTO CON LE VITI (4) – INSERT DB KILLER (1), *CATALYST (2)* AND ORIGINAL TUBE INTO SILENCER (3) AND FIX IT WITH SCREWS (4).

4 – AVVOLGERE IL SILENZIATORE (3) CON IL FASCIONE (5) E FISSARLO AL TELAIO – WRAP BIG CLAMP (3) AROUND SILENCER (5) AND FIX IT TO CHASSIS.

*ATTENZIONE: IL CATALIZZATORE E' PRESENTE SOLO NELLA VERSIONE CATALIZZATA (SE RICHIESTA E SPECIFICATA IN FASE D'ORDINE)  
WARNING: CATALYST IS INCLUDED IN CATALYZED VERSION ONLY (IF REQUESTED AND SPECIFIED WHILE ORDERING)*