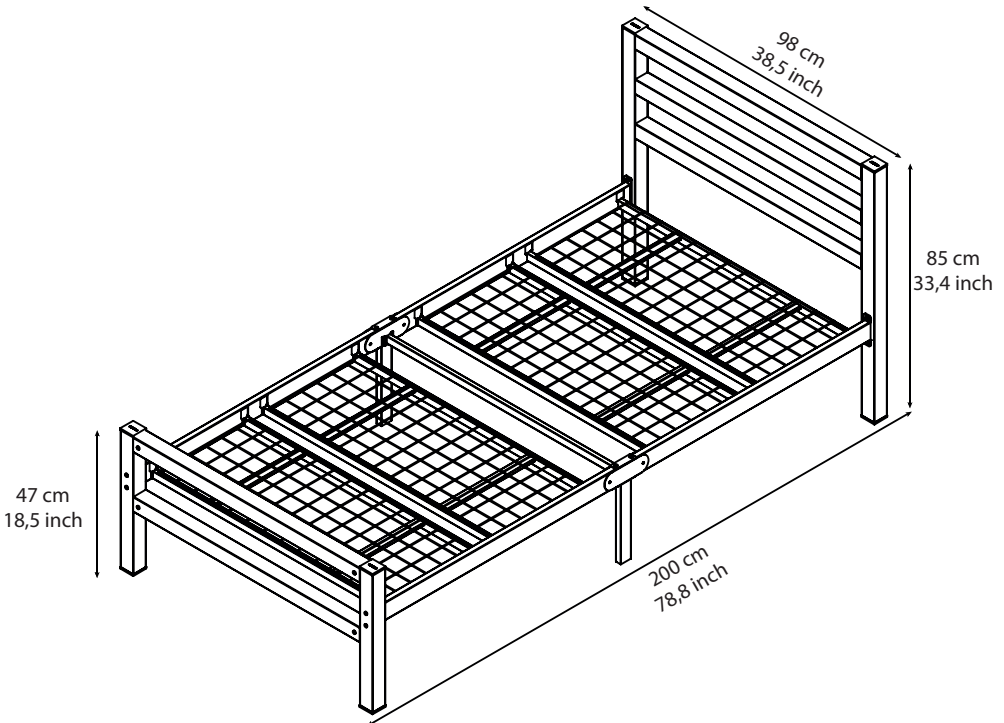


# *Air Sleeperz*

*Make your dreams comfortable*

## **Bedframe Sara**

**90x200 cm**



### **BELANGRIJK/IMPORTANT**

**Draai de bouten niet te vast totdat de installatie is voltooid. Zorg ervoor dat alle bouten goed vastgeschroefd zijn voordat u het gebruikt. Gebruik enkel het gereedschap dat is meegeleverd. Gebruik geen elektrisch gereedschap!**

**Do not overtighten the bolts until the installation is complete. Make sure all bolts are securely tightened before use. Use only the supplied tools. Do not use power tools!**

# ***AirSleeperz***®

*Make your dreams comfortable*



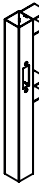

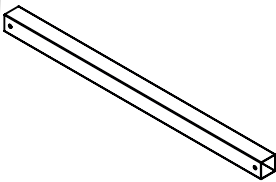
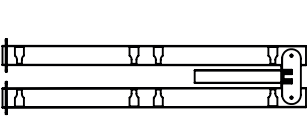
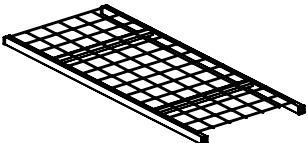
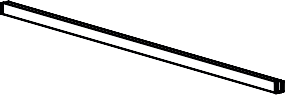
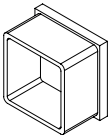
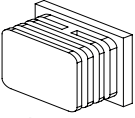
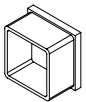
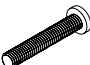
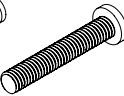
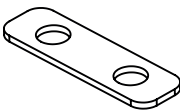
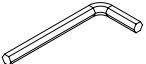
## **Uw aankoopbedrag terugverdienen?**

**Schrijf een review in de webshop waar u het product heeft aangekocht en maak kans op een terugbetaling van uw bestelde product!**

### **Review geplaatst?**

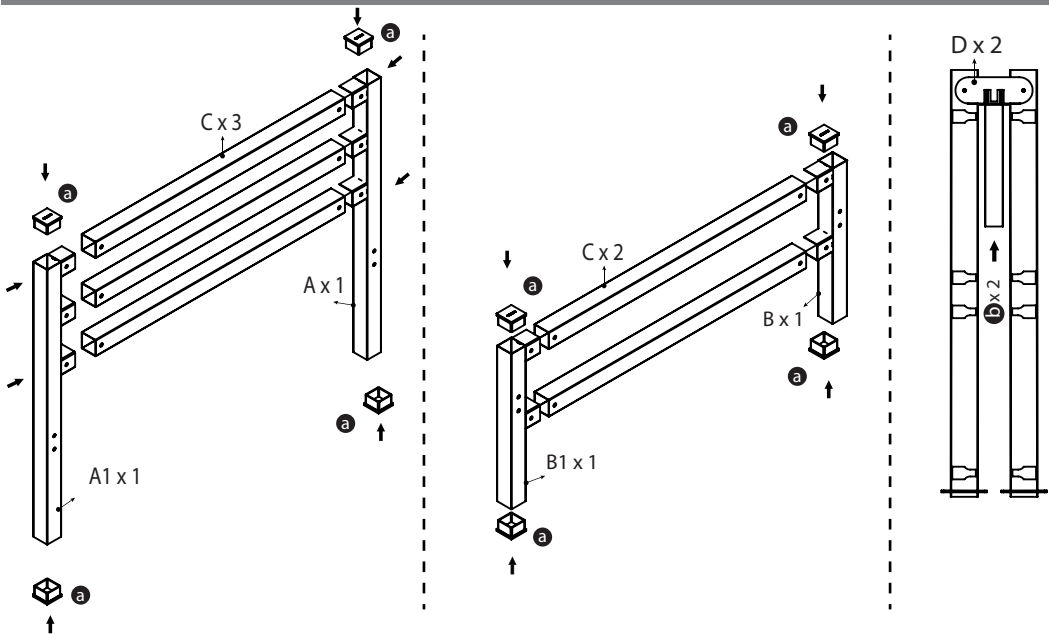
**Stuur een e-mail met een bewijs van uw geplaatste review en uw ordernummer aan: [klantenservice@serviceshops.nl](mailto:klantenservice@serviceshops.nl)**

# ONDERDELEN / COMPONENTS

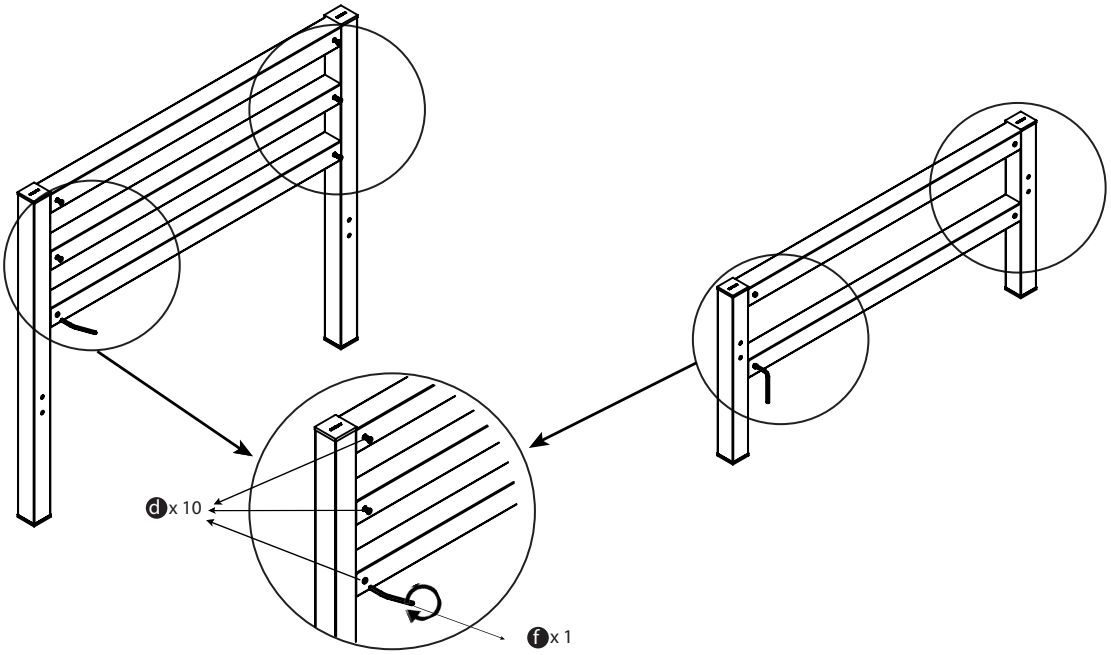
 A x 1	 A1 x 1	 B x 1	 B1 x 1	 C x 5	 D x 2
 E x 4		 F x 1		 Plastic Cap a x 8	
 Plastic Cap b x 2	 Plastic Cap c x 16	 M6x30 d x 22	 M6x50 e x 8	 e x 2	 Allen f x 1

# STAPPEN / STEPS

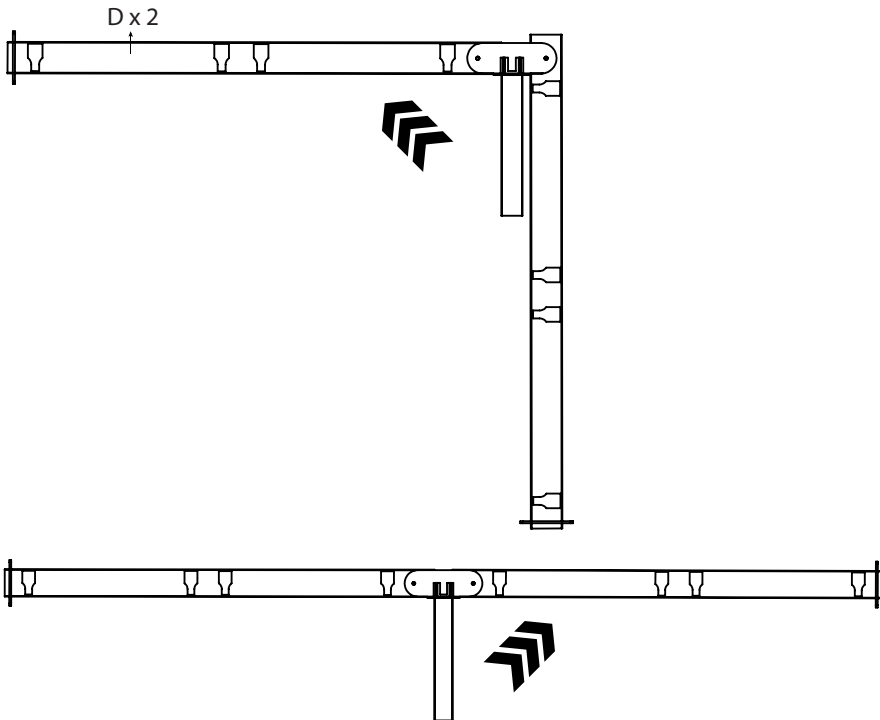
## Step/Step 1



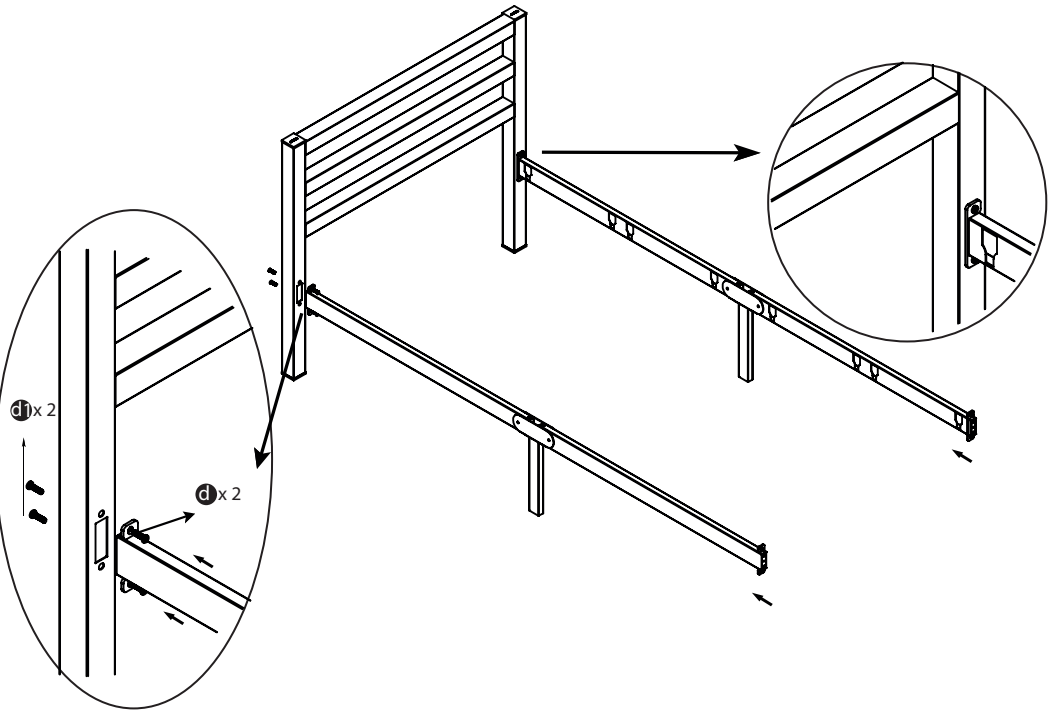
## Step/Step 2



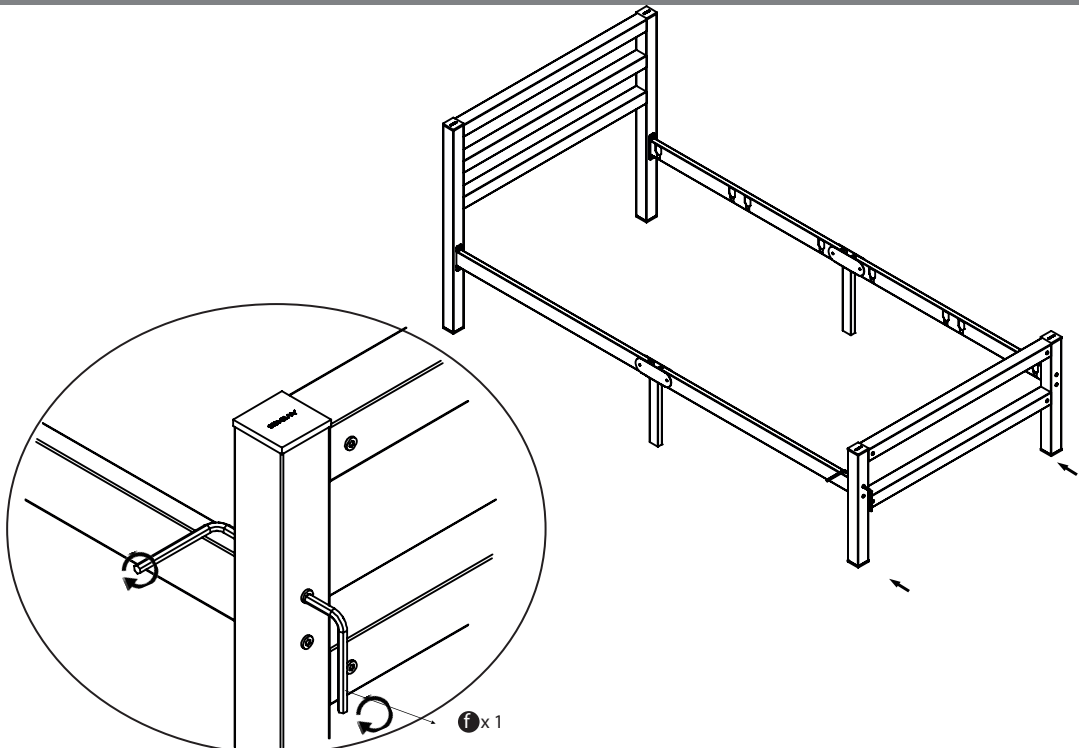
## Step/Step 3



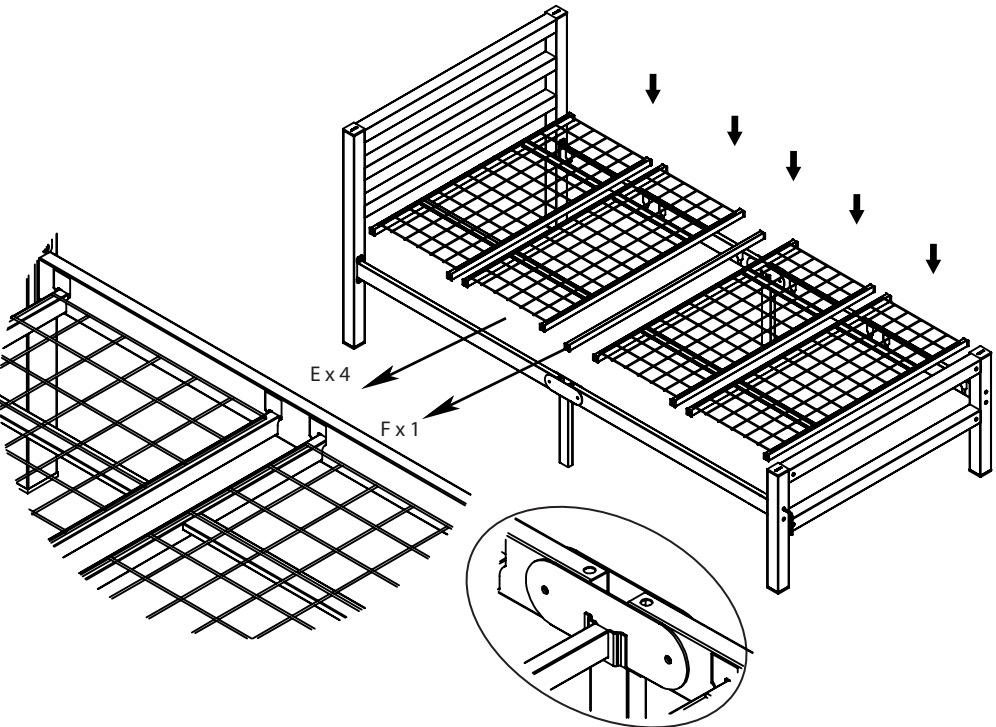
## Step/Step 4



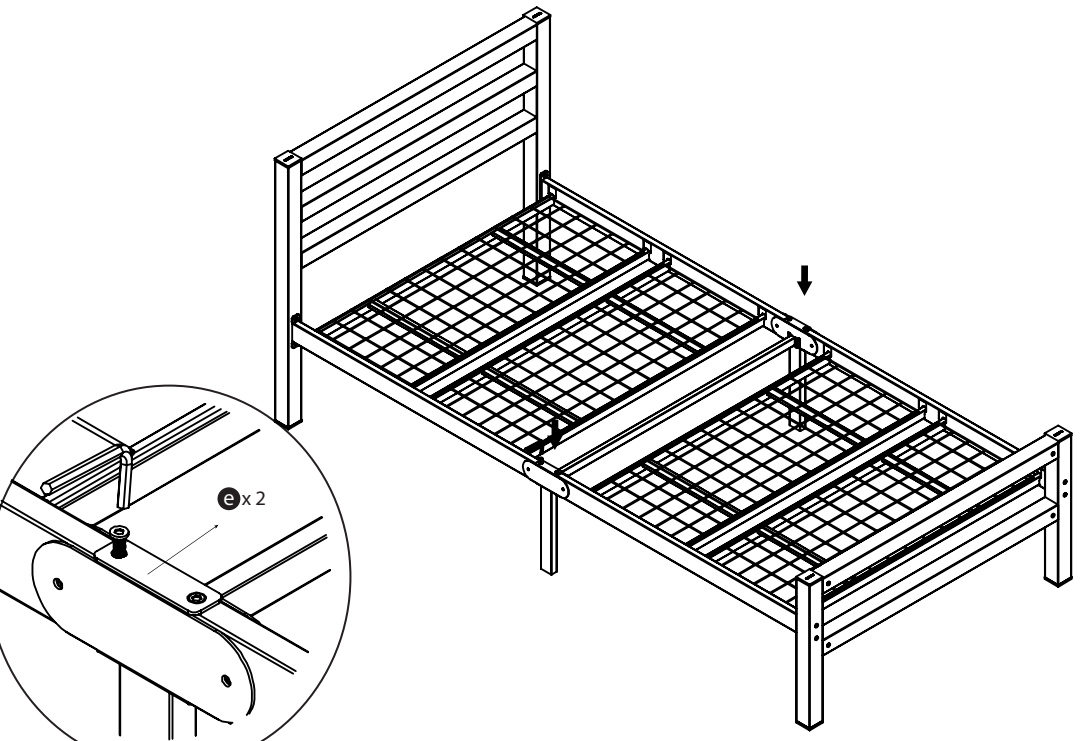
## Step/Step 5



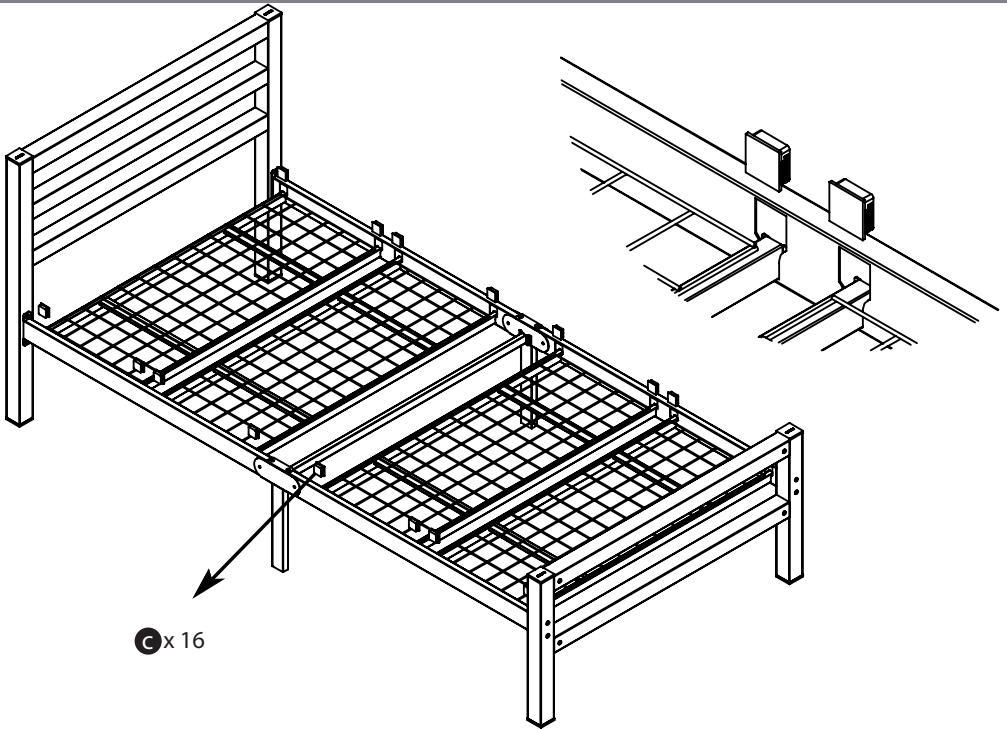
## Step/Step 6



## Step/Step 7

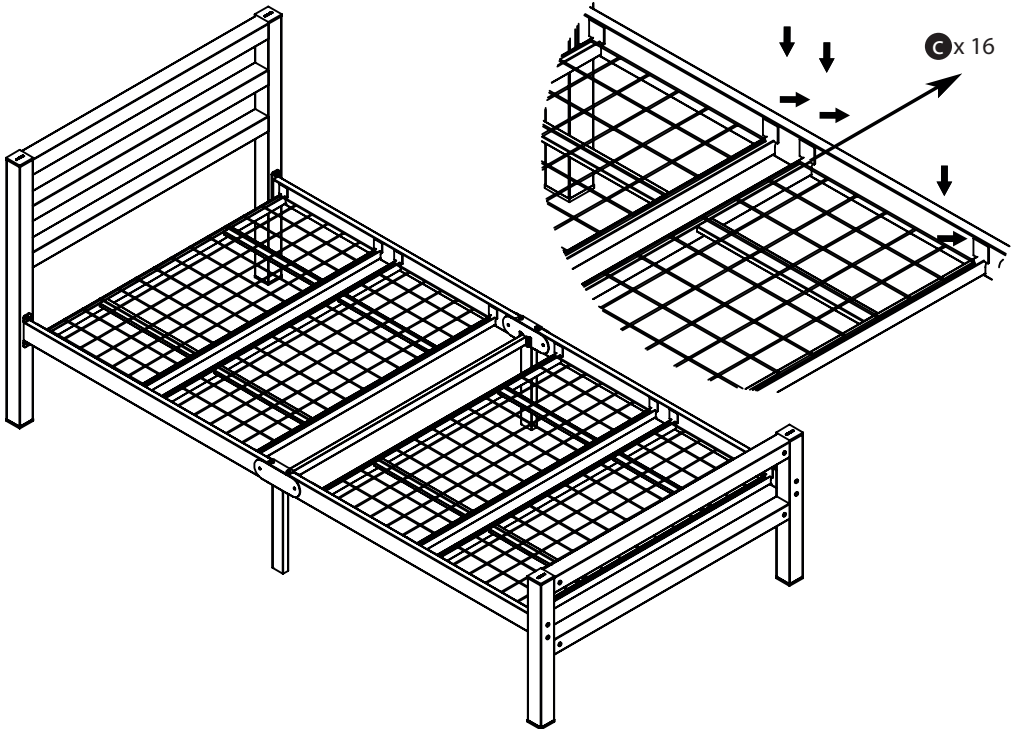


# Step/Step 8



C x 16

# Step/Step 9



C x 16