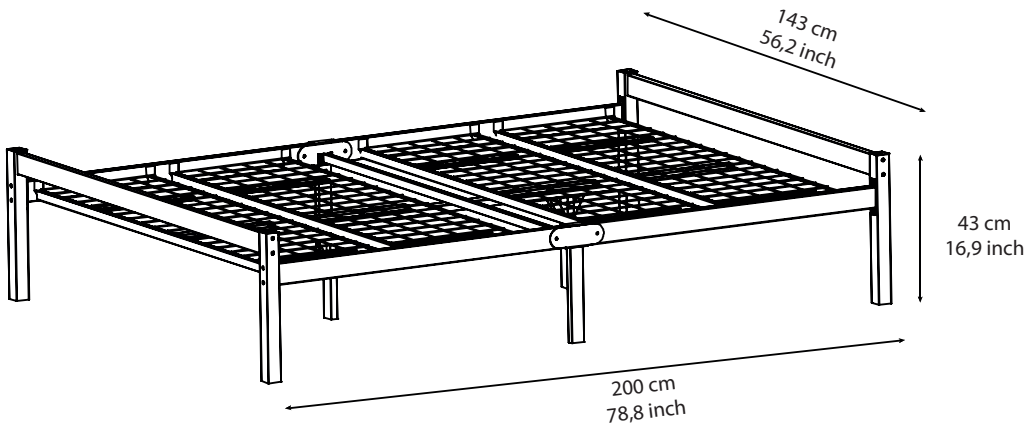


Air Sleeperz

Make your dreams comfortable

Bedframe Luuk

140x200 cm



BELANGRIJK/IMPORTANT

Draai de bouten niet te vast totdat de installatie is voltooid. Zorg ervoor dat alle bouten goed vastgeschroefd zijn voordat u het gebruikt. Gebruik enkel het gereedschap dat is meegeleverd. Gebruik geen elektrisch gereedschap!

Do not overtighten the bolts until the installation is complete. Make sure all bolts are securely tightened before use. Use only the supplied tools. Do not use power tools!

AirSleeperz®

Make your dreams comfortable





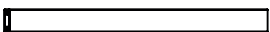
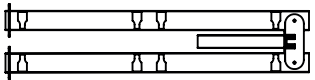
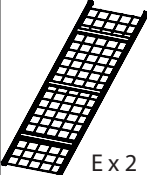
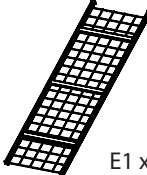

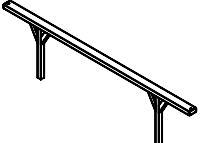
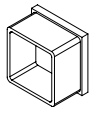
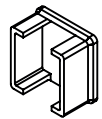
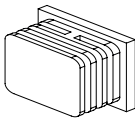
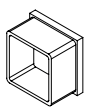

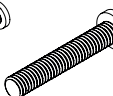
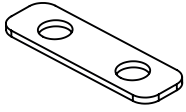
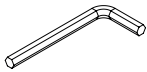
Uw aankoopbedrag terugverdienen?

**Schrijf een review in de webshop waar u het product heeft
aangekocht en maak kans op een terugbetaling van uw
bestelde product!**

Review geplaatst?

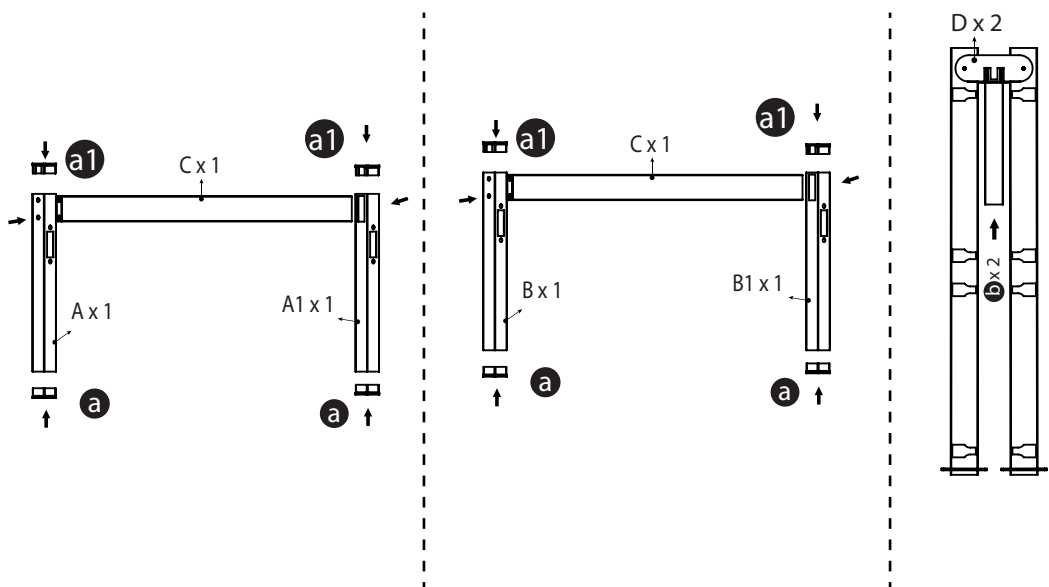
**Stuur een e-mail met een bewijs van uw geplaatste review
en uw ordernummer aan: klantenservice@serviceshops.nl**

ONDERDELEN / COMPONENTS

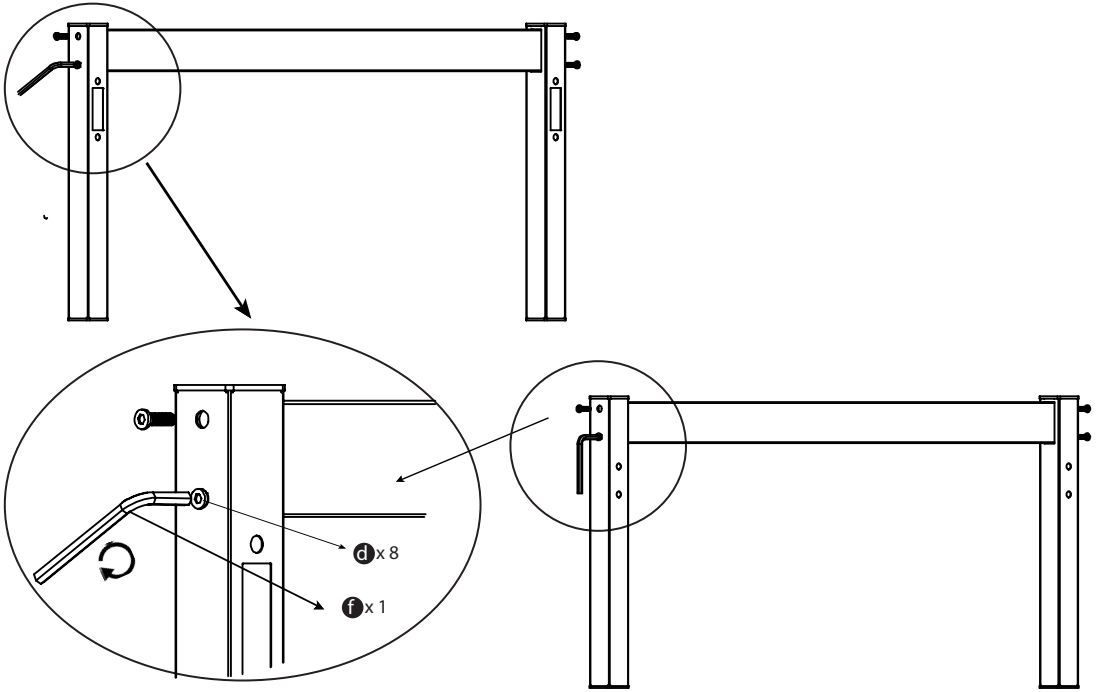
 A x 1	 A1 x 1	 B x 1	 B1 x 1	 C x 2	 D x 2
 E x 2	 E1 x 2	 F x 1	 G x 1	 Plastic Cap a x 4	 Plastic Cap a1 x 4
 Plastic Cap b x 2	 Plastic Cap c x 16	 M6x30 d x 22	 M6x50 d1 x 8	 e x 2	 Allen f x 1

STAPPEN / STEPS

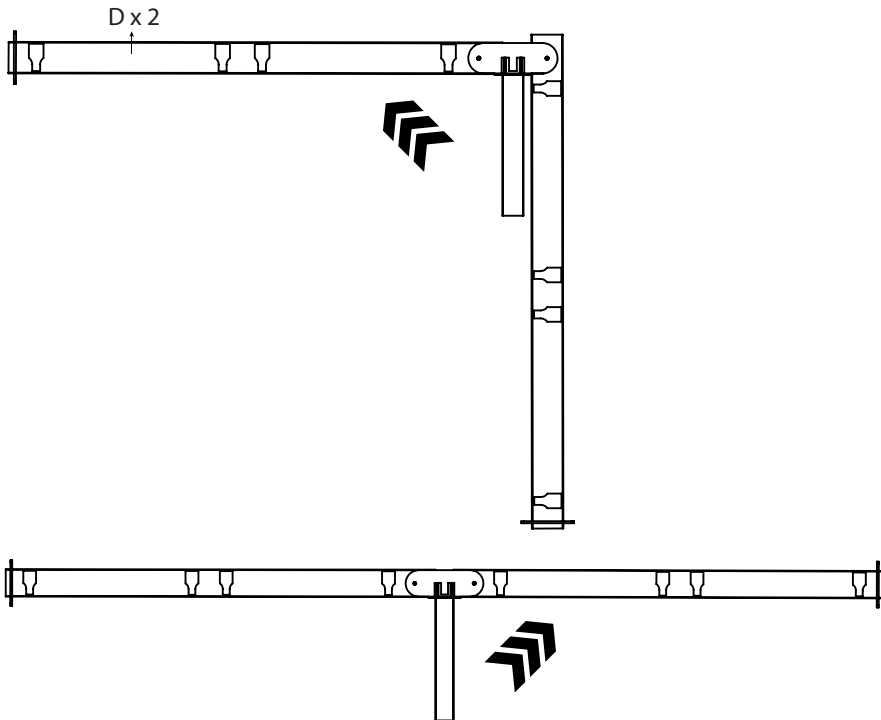
Step/Step 1



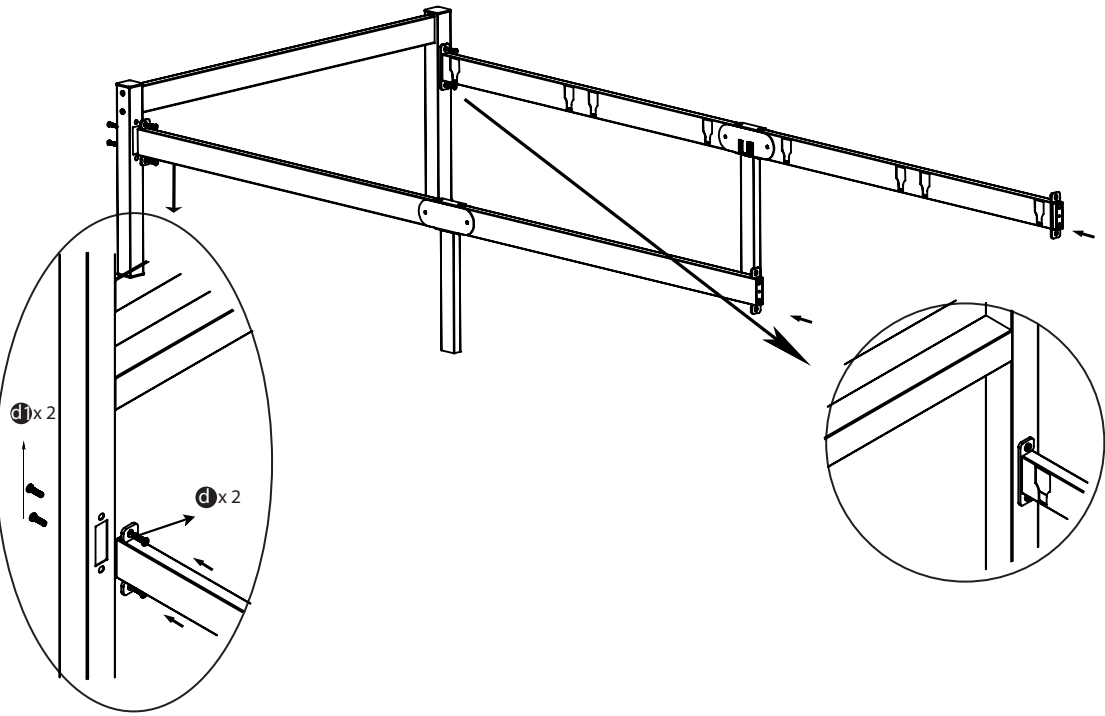
Step/Step 2



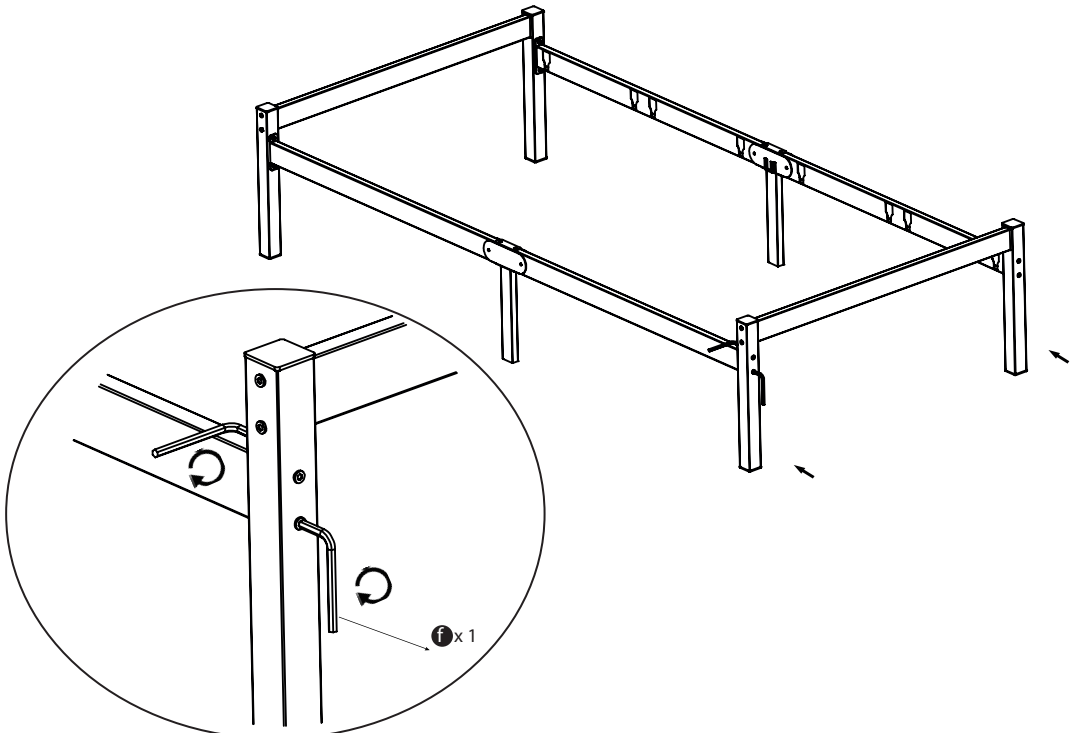
Step/Step 3



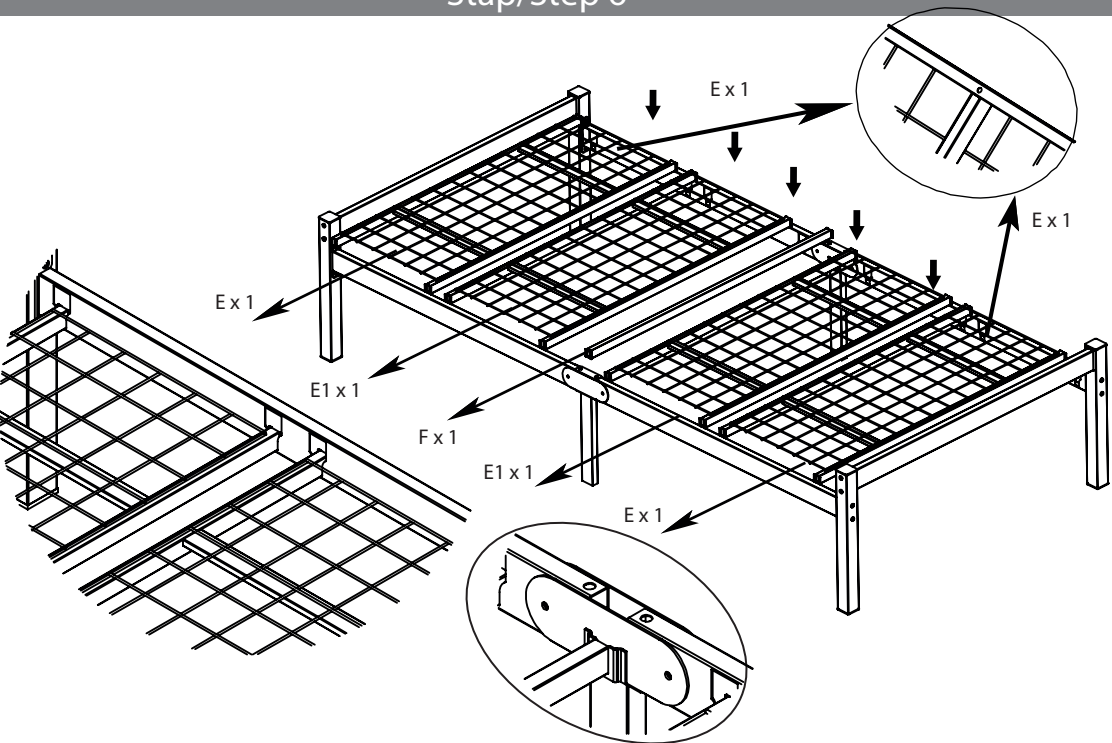
Stap/Step 4



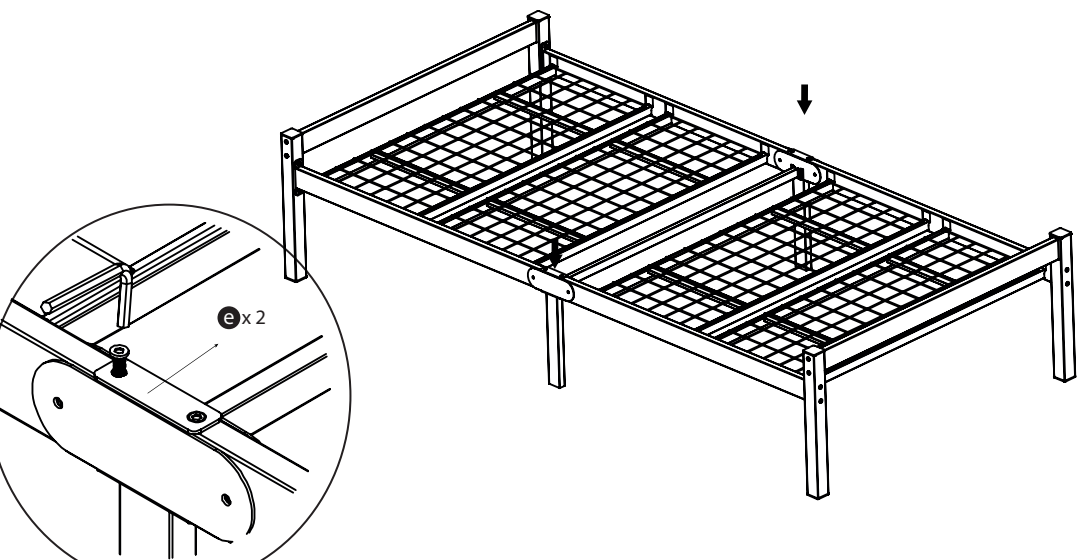
Stap/Step 5



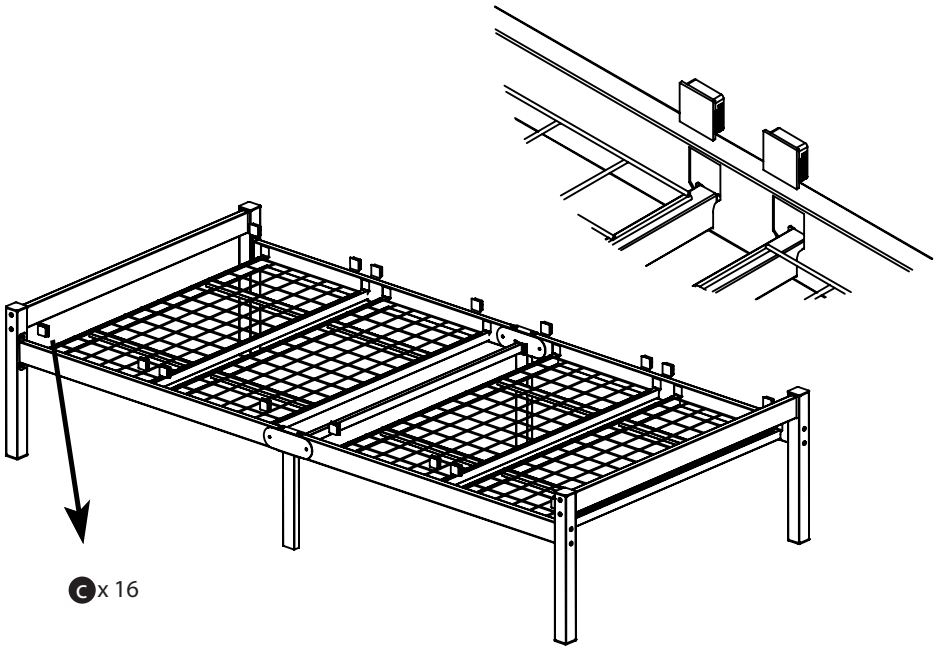
Step/Step 6



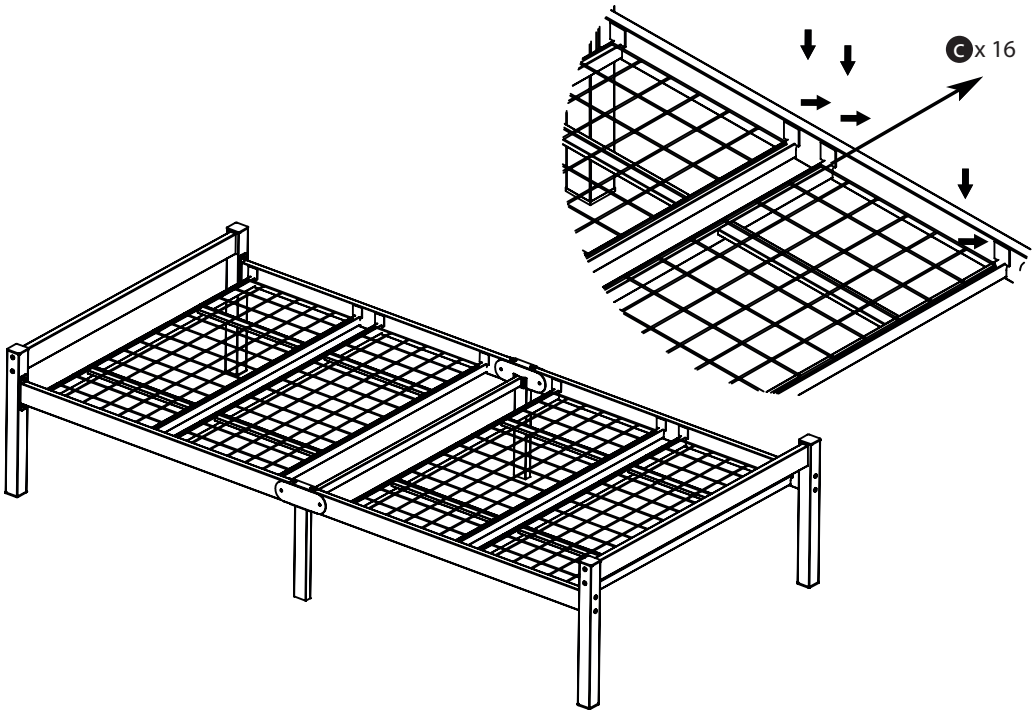
Step/Step 7



Step/Step 8



Step/Step 9



Step/Step 10

