

Infrarood-thermometer

1. Overzicht .
2. Instructie bij het meten
3. Complete set
4. Technische gegevens .
- 4.1. Functies
- 4.2. Specificaties
5. Veiligheidsvoorschriften
6. Beschrijving van het instrument
- 6.1. Kenmerken
7. Werking .
8. Meetmethoden
9. Onderhoud
10. Oorzaken van instrumentstoringen
11. Opslag en transport
12. Garantie.
13. Uitzonderingen op verantwoordelijkheid.



1. Overzicht

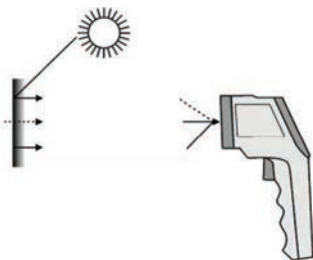
TemPro 300 is een IR-thermometer voor contactloze temperatuurmetingen met één druk op de knop. De ingebouwde laserpointer verhoogt de nauwkeurigheid van het doel, terwijl het LCD-scherm met achtergrondverlichting en de handige drukknoppen zorgen voor een handige, ergonomische bediening.

TemPro 300 kan worden gebruikt om de temperatuur te meten van objecten die niet kunnen worden gemeten met een traditionele (contact)thermometer (zoals bewegende objecten, objecten met elektrische stroom of objecten die moeilijk kunnen worden aangeraakt).

2. Instructies voor de meting

Houd de meter bij het handvat vast en richt de IR-sensor op het object waarvan u de temperatuur wilt meten. De meter compenseert automatisch voor temperatuurafwijkingen ten opzichte van de omgevingstemperatuur.

Infraroodthermometers meten de oppervlaktetemperatuur van een object. De optiek van het apparaat registreert uitgezonden, gereflecteerde en doorgelaten energie, die wordt verzameld en op een detector wordt gericht. De elektronica van het apparaat vertaalt de informatie in een temperatuurmeting die op het apparaat wordt weergegeven. De laser wordt alleen gebruikt om te richten.



3. Complete set

Thermometer TemPro 300
Batterij 9V
In Blister
Gebruiksaanwijzing NL

4. Technische gegevens

4.1. Functies

- Snelle detectiefunctie
- Nauwkeurige contactloze metingen
- Ingebouwdpointer
- Automatische gegevensopslag
- LCD-scherm met achtergrondverlichting
- Indicator voor lege batterij

4.2 Specificaties:

Meetbereik IR.....	50 °C tot +300 °C
Optische resolutie, (D:S) 12:1	12:1
Thermische resolutie	°C 0.1
Gevoeligheid	±1.5 °C (±1,5%) bij 0<t ≤300°C ±3°C (±3%) bij -50<t ≤0°C
Thermische stralingscoëfficiënt	0.10 to 1.0
Reactietijd	0.5 sec.
Spectraal bereik micrometer	8...14
Achtergrondverlichting.....	ja
Gegevensopslag.....	ja
Gebruiksomstandigheden	temperatuur, °C/ vochtigheid, % 0...40°C / 10-95% bij 30°C
Stroomvoorziening	9V
Afmetingen	mm 175x100x49
Gewicht	130 gr.

5. Veiligheidsvoorschriften

Het meten van glanzende of gepolijste metalen oppervlakken (roestvrij staal, aluminium, enz.) leidt tot onnauwkeurige meetwaarden. Om dit te compenseren, bedek het meetoppervlak met afplaktape of platte zwarte verf. Geef het afplakband de tijd om dezelfde temperatuur bereikt als het materiaal eronder. Meet de temperatuur van de tape of het geleverde oppervlak.

Het instrument kan niet meten door transparante oppervlakken zoals glas. Het meet in plaats daarvan de oppervlaktetemperatuur van het glas. Stoom, stof, rook, enz. kunnen een nauwkeurige meting verhinderen door de optiek van het instrument te blokkeren.

Zorg ervoor dat het doel groter is dan de spotgrootte van het instrument. Hoe kleiner het doel, hoe dichter je erbij moet zijn. Wanneer nauwkeurigheid cruciaal is, zorg er dan voor dat het doel minstens twee keer zo groot is als de spotgrootte.

6. OMSCHRIJVING VAN HET INSTRUMENT

6.1. Functies (afb.1)

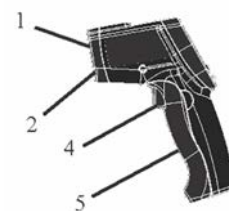
- 3 LCD-scherm
- 6 °C/°F knop
- 7 Aan/uit knop laseraanwijzer
- 8 Aan/uit knop achtergrondverlichting



(afb.1)

6.2. Functies (afb.2)

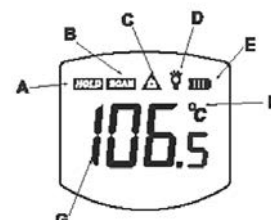
- 1 Laseraanwijzer
- 2 IR-sensor
- 4 MEET trekker
- 5 Batterij vak



(afb.2)

6.2. LCD-scherm (afb.3)

- A - pictogram Gegevens vasthouden (HOLD)
- B - Pictogram scannen (SCAN)
- C - pictogram Laser "AAN"
- D - pictogram achtergrondverlichting AAN
- E - Symbool voor laag stroomverbruik
- F - °C/°F symbool
- G - Huidige temperatuurwaarde



(afb.3)

7. Bediening

Vorbereiding voor gebruik

Lees de handleiding voordat je het instrument in gebruik neemt.

Open het batterijklepje en plaats de 9V batterij.

Thermometer aan/uit

Houd de trekker (4) ingedrukt om de meter in te schakelen en met testen te beginnen. Het display licht op als de batterij goed is.

Vervang

de batterij als het display niet oplicht. De meter schakelt automatisch uit na ongeveer 20 seconden nadat de knop wordt losgelaten.

°C/°F

Druk op knop (6) om de meeteenheid te kiezen.

EMS-instelling

De emissiviteit (EMS) - 0,95. Zie bijlage 1 voor nauwkeurigere waarden.

Laseraanwijzer

De laserpointer is ingeschakeld wanneer je het apparaat aanzet.

Druk op knop (7) LASER om de laserpointer uit te schakelen.

Achtergrondverlichting

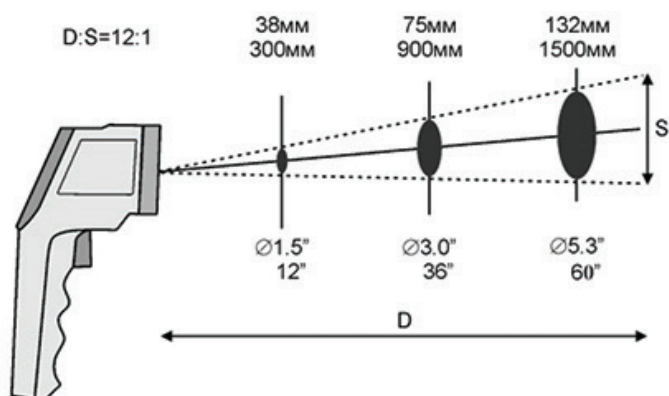
De achtergrondverlichting is ingeschakeld wanneer u het toestel inschakelt. Druk op knop (8) BACKLIT om de achtergrondverlichting uit te schakelen.

Meting

Houd de meter bij het handvat vast en richt hem naar het te meten oppervlak. Druk op de trekker (4) en houd deze vast om de meter in te schakelen en te beginnen met testen. Laat de knop (4) los en het HOLD displaysymbool verschijnt op het display om aan te geven dat de meting wordt vastgehouden.

Afstand tot puntgrootte

Let bij het meten op de afstand tot de grootte van de spot. Naarmate de afstand (D) tot het doeloppervlak toeneemt, wordt de spotgrootte (S) van het gebied dat door de eenheid wordt gemeten groter. De afstand tot puntgrootte van de eenheid is 12:1. Dit toestel is uitgerust met een laser die gebruikt wordt om te richten.



8. Onderhoud

Het onderhoud van de thermometer omvat het vervangen van de voeding, het reinigen van het apparaat met een droge doek en en debugging. Periodiek, één keer per jaar, is het nodig om de instellingen te controleren in een erkend servicecentrum.

9. Specifieke redenen van defecten aan het instrument

Na het indrukken en ingedrukt houden van de MEETKNOP (5), gaat het instrument niet aan.	1. Volledig ontladen batterij	1. Batterij vervangen
	2. Slecht contact van batterij en stekker van de thermometer	2. Contacten herstellen
	3. Gebroken aansluitdraad in batterijvak	3. Voedingskabel herstellen

10. Opslag en transport

Bewaar en vervoer het instrument alleen in koffers.

Verwijder de batterij als je het instrument een lange tijd niet gaat gebruiken.

Stel het instrument niet bloot aan mechanische effecten (verwarming, klappen, sterke trillingen, vochtigheid, stof ...).

Bewaar het instrument onder normale omstandigheden (temperatuur/vochtigheid).

GARANTIE

De fabrikant garandeert de oorspronkelijke koper dat dit product vrij is van materiaal- en fabricagefouten bij normaal gebruik gedurende een periode van twee (2) jaar vanaf de aankoopdatum.

Tijdens de garantieperiode en na bewijs van aankoop zal het product worden gerepareerd of vervangen (door hetzelfde of een gelijksoortig model naar keuze van de fabrikant), zonder kosten voor onderdelen of arbeidsloon.

Neem in geval van een defect contact op met de dealer waar u dit product oorspronkelijk hebt gekocht.

De garantie is niet van toepassing op dit product als het verkeerd is gebruikt, misbruikt of veranderd. Zonder het voorgaande te beperken, worden lekkage van de batterij, buigen of laten vallen van het apparaat worden verondersteld defecten te zijn die het gevolg zijn van verkeerd gebruik of misbruik.

Emessiviteitstabel (ET)

Materiaal	Temperatuur C	ET	Materiaal	Temperatuur C	ET
Aluminium:	220...520	0,008-0,062	- silicaat (95% SiO)	1230	0.66
- geoxideerd	87...520	0,02-0,33	Gepleisterd metselwerk	20	0.94
- folie	100...30	0,04...0,03	Menselijke huid	36	0.98
Asbestpapier	40...370	0.93...0.95	Gelooide huid		0.75...0.80
Asbest karton	25...30	0.94...0.96	Verf :		
Leisteen	20	0.96	- olie, verschillende kleuren	100	0.92...0.96
Asfalt	25...30	0.95	- kobalt, blauw		0.70...0.80
Papier:			- cadmium, geel		0.28...0.33
- wit	20	0.70...0.90	- chroom, groen		0.65...0.70
- geel		0.72	- aluminium, na verhitting	150...315	0.35
- rood		0.76	Lak:		
- groen		0.85	- zwart, mat	40...95	0.96...0.98
- blauw		0.84	- zwart, glanzend, op metaal	25	0.88
- zwart		0.90	- wit	40...100	0.80...0.95
- bedekt met zwarte lak		0.93	- wit, email op metaal	23	0.906
- zwart dof		0.94	- bakeliet	80	0.93
- dun, geplakt op het metaal	19	0.924	- aluminium	20	0.39
Aangekleed berkenhout	25...30	0.92	- vuurvast	100	0.92
Beton	20	0.92	Messing :		
Brons:			gepolijst	100	0.05
aluminium	177...1000	0,03-0,06	gepolijst, zeer goed	220-330	0,02
geoxideerd	177...1000	0,08-0,16	in samenstelling - 73,2% Cu, 26,7% Zn	245...355	0.028...0.031
Papier karton verschillende soorten	25...30	0.89...0.93	in samenstelling - 73,2% Cu, 26,7% Zn	200	0.03
Wolfram:	120-500-	0,039-0,081-	blad, gewalst	22-100	
	1700-3100	0,249-0,345	blad, gepolijst met amaril	22	0.20
	920-1500-	0,116-0,201	tin:	30-90	0,05
	2000-2700-	0,247-0,312	- blank	25	0.043...0.064
Gips	20	0.8...0.9	Permalloy geoxideerd	20	0.11...0.03
Aluminiumoxide	25...30	0.96	Schuimplastic	20	0.60...0.05
Porselein	70	0.91	Kunststof	20	0.68...0.02
Grafiet	900-2900	0,77-0,83	Bankzand schoon	25...30	0.95
Hout :			Plexiglas	25...30	0.95
- wit, ruw	20	0.7...0.8	Rubber zacht, grijs, ruw	24	0.86
- gekleed	20	0.8...0.9	Kwik schoon	0-100	0,09-0,12
- grond	25...30	0.5...0.7	Ruberoid	20	0.93
Zaagsel van naaldbomen	16220-620	0.96	Kristalsuiker	25...30	0.97
Duraluminium D	25...30	0,016-0,03	Lood :	30-260	0,04-0,08
Kalk		0.3...0.4	- helder	250	0.08
Kiezelduur	25...30	0.93	- grijs, geoxideerd	0-200	0.28
Kerosine		0,96	- geoxideerd bij verhitting	200	0,63
Baksteen :			Zilver:	170-830	0,012-0,046
- Bestendig, zwak stralend	500...1000	0.65...0.75	- schoon gepolijst	225...625	0.0198-0.0324
- Vuurvast, sterke straling	500...1000	0.8...0.9	Mica :		
- chamottesteent, geglaazuurd	20	0.85	- dikke laag		0.72
- hetzelfde (55 % SiO , 41 % Al O)	1100	0.75	- in poeder, geagglomererd		0.81...0.85
- idem (55 % SiO , 41 % Al O)	1230	0.59	in silicaat		
- kiezelzuur, fidicht	1000	0.66	Hars		0.79...0.84
- Ongeglazuurd, ruw	1000	0.80	IJs	-10	0.80...0.85
- Geglaazuurd, ruw	1100	0.85	Koolstofstaal:	170-1130	0,06-0,31
- rood, ruw	20	0.88...0.93	- gerold	50	0.56
- Broliet (33%SiO, 64%Al O)	1500	0.29	- geslepen	940...1100	0.52...0.61
- vuurvast, korund	1000	0.46	- met ruw oppervlak	50	0.95...0.98
- vuurvast, magnesiet	1000...1300	0.38	- roestig, rood	20	0.59
- hetzelfde (80% MgO, 9% Al O)	1500	0.39	- gezinkt	20	0.28
Materiaal	Temperatuur C	ET	- geoxideerd, ruw	40...370	0.94...0.97
- legering (8% Ni ; 18% Cr)	500	0.35	Glasvenster	25...30	0.91
Roestvrij staal:				22...100	0.94...0.91
- gepolijst	25...30	0.13	Glas	250...1000	0.87...0.72
- na zandstralen	700	0.70		1100...1500	0.70...0.67
- na walsen	700	0.45	Opaal glas	20	0.96
- geoxideerd bij 600°C	200...600	0.79	Tafelzout technisch	25...30	0.96

Materiaal	Temperatuur C	ET
ethylalcohol	25...30	0,89
Doek	20	0.98
Textoliet	20	0.93 0.02
	200	0.15
Titaan gepolijst	500	0.20
	1000	0.36
	200	0.40
Titanium, geoxideerd	500	0.50
	1000	0.60
Stof :		
- asbest		0.78
Wit porselein, glanzend		0.70...0.75
Geglazuurd porselein	22	0.92
Vezel	25...30	0.93
Fluoroplastisch	20	0.95 0.02
Ruwe katoen versch. vochtigheid	25...30	0.93...0.96
Ongepolijst chroom	38...538	0.08...0.26
Gepolijst chroom	50	0.08...0.10
Gepolijst chroom	500...1000	0.28...0.38
Hromium-nikkel	52...1035	0.64...0.76
Cement	25...30	0.93
Zink:	30-260	0,02-0,06
geoxideerd	30-200-530	0,28-0,14-0,11
Gietijzer :		
gedraaid	830...990	0.60...0.70
geoxideerd bij verhitting	200...600	0.64...0.78
ruw, geoxideerd	40...250	0.95
Gieten van ijzer	50	0.81
Gietijzer	1000	0.95
Zwarte schellak, glanzend op metaal	21	0.82
	0...100	0.97...0.93
Sintel	200...300	0.89...0.78
	600...1200	0.76...0.70
	1400...1800	0.69...0.67
Gips ruw,		
kalk	10...90	0.91
Eboniet		0.89
Wit email	20	0.90
Gerst, gierst, maïs	25...30	0.95